

Revista da
**Propriedade
Industrial**

Seção I

Nº 2249
11 de Fevereiro de 2014

**Patentes
Desenhos Industriais
Contratos de Tecnologia
Programas de Computador
Indicações Geográficas
Topografias de Circuitos
Integrados**





REPÚBLICA FEDERATIVA DO BRASIL

Presidente
Dilma Roussef

MINISTÉRIO DO DESENVOLVIMENTO, INDÚSTRIA E COMÉRCIO EXTERIOR

Ministro do Desenvolvimento, Indústria e Comércio Exterior
Fernando Pimentel

INSTITUTO NACIONAL DA PROPRIEDADE INDUSTRIAL

Presidente
Otávio Brandelli

De conformidade com a Lei nº 5.648 de 11 de dezembro de 1970, esta é a publicação oficial do Instituto Nacional da Propriedade Industrial, órgão vinculado ao Ministério do Desenvolvimento, Indústria e Comércio Exterior, República Federativa do Brasil, que publica todos os seus atos, despachos e decisões relativos ao sistema de propriedade industrial no Brasil, compreendendo Marcas e Patentes, bem como os referentes a contratos de Transferência de Tecnologia e assuntos correlatos, além dos que dizem respeito ao registro de programas de computador como direito autoral.

As established by Law nº 5.648 of december 11, 1970, this is the official publication of the National Institute of Industrial Property, an office under the Ministry of Development, Industry and Foreign Trade, Federative Republic of Brazil, which publishes all its official acts, orders and decisions regarding the industrial property system in Brazil, comprising Trademarks and Patents, as well as those referring to Technology Transfer agreements and related matters, besides those regarding software registering as copyright.

D'après la Loi nº 5.648 du 11 décembre 1970, celle-ci est la publication officielle de l'Institut National de la Propriété Industrielle, un office lié au Ministère du Développement, de l'Industrie et du Commerce Extérieur, République Fédérative du Brésil, qui publie tous ses actes, ordres et décisions concernant le système de la propriété industrielle au Brésil, y compris marques et brevets, aussi que ceux référents aux contracts de transfert de technologie et des sujets afférents, en outre que ceux se rapportant à l'enregistrement des programmes d'ordinateur comme droit d'auteur.

Según establece la Ley nº 5.648 de 11 diciembre 1970, esta es la publicación oficial del Instituto Nacional de la Propiedad Industrial, oficina vinculada al Ministerio del Desarrollo, Industria y Comercio Exterior, República Federativa del Brasil, que publica todos sus actos, ordenes y decisiones referentes al sistema de propiedad industrial en Brasil, comprendendo marcas y patentes así que los referentes a contractos de transferencia de tecnologia y asuntos correlacionados, además de los referentes al registro de programas de ordenador como derecho de autor.

Laut Gezets Nr. 5.648 vom 11. dezember 1970, ist dies das Amtsblatt des Nationalen Instituts für gewerbliches Eigentum (INPI), eines Organs des Bundesministerium für Entwicklung, Industrie und Aussenhandel, der Bundesrepublik Brasilien, welches alle Amtshandlungen, Beschlüsse und Entscheidungen über gewerbliches Eigentum in Brasilien, einschliesslich Warenzeichen und Patente, ebenso wie auch Übertragungsverträge von Technologie und Computerprogramme als Urheberrecht veröffentlicht.

Outras informações, tais como telefones das unidades do INPI; endereços, telefones e horários de atendimento das Divisões Regionais, Representações e Postos avançados, podem ser obtidos no endereço eletrônico abaixo.

www.inpi.gov.br

Comunicados	5
Ministério do Desenvolvimento, Indústria e Comércio Exterior	-
Presidência do INPI	9
DIRETORIA DE PATENTES	
Exame Formal Preliminar – Índice Remissivo por Depositante	-
Exame Formal Preliminar – Índice Numérico Remissivo	-
Exigências Decorrentes do Exame Formal Preliminar	-
Tabela de Códigos de Despachos e Códigos INID de Pedidos, Patentes (incluindo as de MI/DI expedidas na vigência da Lei 5772/71) e Certificados de Adição de Invenção	11
Tabela de Códigos de Despachos de Pedidos e Patentes (incluindo as de MI/DI expedidas na vigência da Lei 5772/71) - Período de Transição (Lei 5772/71)	19
Índice Numérico Remissivo de Pedidos, Patentes e Certificados de Adição de Invenção	21
Notificação - Fase Nacional - PCT e Publicação de Pedidos de Patente e de Certificado de Adição de Invenção	25
Despachos Relativos a Pedidos, Patentes (incluindo as de MI/DI expedidas na vigência de Lei 5772/71) e Certificados de Adição de Invenção	83
Pipeline - Publicação para Manifestação de Terceiros	-
Pipeline - Comunicação de Depósito e Despachos Relativos a Pedidos e Patentes	-
Despachos Relativos a Pedidos e Patentes - Período de Transição (Lei 5772/71)	-
DIRETORIA DE CONTRATOS, INDICAÇÕES GEOGRÁFICAS E REGISTROS	
Tabela de Códigos de Despachos e Códigos INID de Pedidos e Registros de Desenho Industrial	133
Índice Numérico Remissivo de Pedidos e Registros de Desenho Industrial	135
Publicação de Desenhos Industriais	-
Despachos Relativos a Pedidos e Registros de Desenho Industrial	137
Tabelas de Códigos de Despacho em Contratos, Indicações Geográficas e Registros	139
Despachos em Contratos de Tecnologia e em Licença de Uso de Marca	143
Despachos em Registros de Programas de Computador	149
Despachos - Indicações Geográficas	-
Despachos - Registro de Topografia de Circuito Integrado	-
PROCURADORIA	
Estatísticas	153
Código Internacional de Países e Organizações	159



De conformidade com a Lei nº 5.648, de 11 de dezembro de 1970, esta é a publicação oficial do Instituto Nacional da Propriedade Industrial, órgão vinculado ao Ministério do Desenvolvimento, Indústria e Comércio Exterior, República Federativa do Brasil, que publica todos os seus atos, despachos e decisões relativos ao sistema de propriedade industrial no Brasil, compreendendo Marcas e Patentes, bem como os referentes a contratos de Transferência de Tecnologia e assuntos correlatos, além dos que dizem respeito ao registro de programas de computador como direito autoral.

As established by Law nº 5.648 of december 11, 1970, this is the official publication of the National Institute of Industrial Property, an office under the Ministry of Development, Industry and Foreign Trade, Federative Republic of Brazil, which publishes all its official acts, orders and decisions regarding the industrial property system in Brazil, comprising Trademarks and Patents, as well as those referring to Technology Transfer agreements and related matters, besides those regarding software registering as copyright.

D'après la Loi nº 5.648 du 11 décembre 1970, celle-ci est la publication officielle de l'Institut National de la Propriété Industrielle, un office lié au Ministère du Développement, de l'Industrie et du Commerce Extérieur, République Fédérative du Brésil, qui publie tous ses actes, ordres et décisions concernant le système de la propriété industrielle au Brésil, y compris marques et brevets, aussi que ceux référents aux contrats de transfert de technologie et des sujets afférents, en outre que ceux se rapportant à l'enregistrement des programmes d'ordinateur comme droit d'auteur.

Según establece la Ley nº 5.648 de 11 diciembre 1970, esta es la publicación oficial del Instituto Nacional de la Propiedad Industrial, oficina vinculada al Ministerio del Desarrollo, Industria y Comercio Exterior, República Federativa del Brasil, que publica todos sus actos, ordenes y decisiones referentes al sistema de propiedad industrial en Brasil, comprendiendo marcas y patentes así que los referentes a contratos de transferencia de tecnologia y asuntos corelacionados, además de los referentes al registro de programas de ordenador como derecho de autor.

Laut Gezets Nr. 5.648 vom 11. dezember 1970, ist dies das Amtsblatt des Nationalen Instituts für gewerbliches Eigentum (INPI), eines Organs des Bundesministerium für Entwicklung, Industrie und Aussenhandel, der Bundesrepublik Brasilien, welches alle Amtshandlungen, Beschlüsse und Entscheidungen über gewerbliches Eigentum in Brasilien, einschliesslich Warenzeichen und Patente, ebenso wie auch Übertragungsverträge von Technologie und Computerprogramme als Urheberrecht veröffentlicht.



Serviço Público Federal

INPI Instituto Nacional da Propriedade Industrial
Comissão de Cadastramento dos Agentes da Propriedade Industrial

COMUNICADO

A Comissão de Cadastramento dos Agentes da Propriedade Industrial, constituída pela Portaria nº. 272, de 18 de abril de 2011, alerta aos Agentes da Propriedade Industrial, devidamente cadastrados perante o INPI, que nos termos da Resolução nº 194/08, o pagamento da anuidade relativa a matrícula de Agente da Propriedade Industrial – exercício 2014, no valor vigente à época do pagamento, será devido até o dia 31 de março de 2014, devendo a sua comprovação ser feita até o dia 30 de abril de 2014, sob pena de suspensão temporária do exercício das atribuições na função de agente da propriedade industrial.

Cabe informar que pagamentos realizados após 31 de março de 2014 e/ou comprovados após 30 de abril de 2014, deverão ser acrescidos do valor da restauração.

Os formulários para comprovação do pagamento da anuidade podem ser obtidos no Portal INPI, clicando em “Quem Somos”, “Como atuar”, “Folha de Petição da COCAPI”. **Não serão aceitos formulários desatualizados.**

As pessoas jurídicas cadastradas como agentes da propriedade industrial devem apresentar, além da “Folha de Petição da COCAPI”, o “Formulário Complementar para Pagamento de Anuidade de Pessoa Jurídica” assinado por todos os sócios.

As alterações de endereço, nome ou razão social e sócios devem ser informadas de imediato à COCAPI, apresentando documentação comprobatória de tais alterações.

Informamos também que, nos termos do Art. 14 da Resolução 194/08, o não pagamento da anuidade por 03 (três) anos consecutivos acarretará no cancelamento definitivo da matrícula de habilitação na função de agente da propriedade industrial, não sendo mais aplicável a restauração.

Aos agentes beneficiados pela isenção, conforme Art. 19 da Resolução 194/08, informamos que, mesmo não sendo necessário recolher a taxa de anuidade de suas respectivas matrículas, é necessário, no período de 02 de janeiro a 30 de abril, requerer a isenção do pagamento através do formulário “Folha de Petição da COCAPI”, a fim de comprovar o exercício das atribuições na função de agente da propriedade industrial.

**COMISSÃO DE CADASTRAMENTO DE AGENTE
DA PROPRIEDADE INDUSTRIAL**

Telefone : (21)3037-3472 / 3037-3069 / 3037-3882

Telefax: (21) 3037-3036

e-mail : cocapi@inpi.gov.br



INPI INSTITUTO
NACIONAL
DA PROPRIEDADE
INDUSTRIAL

MINISTÉRIO DO DESENVOLVIMENTO, INDÚSTRIA E COMÉRCIO EXTERIOR.
INSTITUTO NACIONAL DA PROPRIEDADE INDUSTRIAL
DIRETORIA DE PATENTES
COORDENAÇÃO DE SUPORTE ADMINISTRATIVO DE PATENTES

COMUNICADO

Alertamos aos usuários que não deixe sua invenção cair em domínio público antes do término do prazo da vigência! Mantenha em dia o pagamento das anuidades do seu pedido de patente e de sua patente!

O INPI está implementando novos procedimentos eletrônicos para análise dos pagamentos devidos, de modo a melhorar os processos e procedimentos da Diretoria de Patentes.

Diretoria de Patentes

Rio de Janeiro, 10 de janeiro de 2014.

Oscar Paulo Bueno
Coordenador Substituto de Suporte Administrativo de Patentes
Portaria INPI/PR nº 142/2005
Mat. SIAPE nº 449117
DIRPA/COSAP

www.inpi.gov.br

Rua São Bento, 1 – Centro – Rio de Janeiro/RJ – CEP: 20090-010
Rua Mayrink Veiga, 9 - Centro - Rio de Janeiro/RJ - CEP: 20090-910
Praça Mauá, 7 - Centro - Rio de Janeiro/RJ - CEP: 20081-240
Tel.: 55 (21) 3037-3000

**INSTITUTO NACIONAL DA PROPRIEDADE INDUSTRIAL
COMISSÃO DE CONDUTA PROFISSIONAL
DOS AGENTES DA PROPRIEDADE INDUSTRIAL
PORTARIA INPI/PR nº 150, de 16/02/11.**

Processo nº	Denunciados	Decisão do Presidente do INPI
69615/2013	BEÉRRE ASSESSORIA EMPRESARIAL LTDA – API Nº 774 (SÓCIOS: ANTONIO BENTO DE SOUZA – API Nº 915/CELINO BENTO DE SOUZA – API Nº 772/RENATO CESAR FREITAS SILVESTRE – API Nº 773)	ARQUIVAMENTO

NULIDADES E RECURSOS AO SR. PRESIDENTE DO INPI

DICIG

DIRPA

Anulada a publicação do processo administrativo de nulidade de ofício publicado na RPI2137, de 20/12/2011, tendo em vista erro formal: a propositura não foi convalidada pela autoridade competente.

NULIDADES

RECURSOS

(11) **DI 6804216-7** (45) 29/09/2009
(73) Fôrma e Forma Indústria Metalúrgica Ltda (BR/SC)
(74) Sandro Wunderlich
PAN de terceiros: O(s) Titular(es): FÔRMA E FORMA INDÚSTRIA MATALÚRGICA LTDA. e Requerente(s): CSM COMPONENTES SISTEMAS E MÁQUINAS PARA CONSTRUÇÃO LTDA. / Procurador(es): SKO OYARZÁBALL MARCAS & PATENTES SOCIEDADE SIMPLES LTDA., deverão tomar conhecimento do parecer técnico que concluiu pela manutenção do registro, para se manifestarem no prazo de sessenta dias. O parecer encontra-se disponibilizado para o titular através do e-mail corporativo cgreg.desenho inpi.gov.br

(21) **PI 0209451-7** A2 (22) 23/04/2002
(71) Charles D. Jaquays (US)
(74) PA Produtores Associados Marcas e Patente Ltda.
Recorrente: O depositante.
Despacho: Tome conhecimento do parecer técnico.[120]

(21) **PI 0303936-6** A2 (22) 03/10/2003
(71) Hidroall do Brasil LTDA (BR/SP)
(74) Icamp Assessoria Empresarial S/C Ltda
Recorrente: O depositante.
Despacho: Tome conhecimento do parecer técnico.[120]

(21) **PI 0305972-3** A2 (22) 23/12/2003
(71) COPPE/UFRJ-Coordenação dos Programas de Pós Graduação de Engenharia da Universidade Federal do Rio de Janeiro (BR/RJ) , CETEM/MCT - Centro de Tecnologia Mineral (BR/RJ)
(74) Joubert Gonçalves de Castro
Recorrente: O depositante.
Despacho: Tome conhecimento do parecer técnico.[120]

(21) **MU 8202129-5** U2(22) 27/08/2002
(71) Osvaldo Demarchi (BR/SC)
(74) Muriel Mazzi Dalfovo
Recorrente: O depositante.
Despacho: Cumpra as exigências do parecer técnico.[121]

(21) **PI 0114166-0** A2 (22) 14/09/2001
(71) Lanxess Deutschland GmbH
(74) Dannemann, Siemsen, Bigler & Ipanema Moreira
Recorrente: O depositante.
Despacho: Cumpra as exigências do parecer técnico.[121]

(21) **PI 9811082-9** A2 (22) 06/08/1998
(71) Panasonic Corporation (JP)
(74) Nascimento Advogados
Recorrente: O depositante.
Despacho: Cumpra as exigências do parecer técnico.[121]

DIRPA

NULIDADES

(11) **MU 7902303-7** Y1(45) 02/12/2008
(73) Concepción Julia Molto (ES) , Asunción Marin Guerrero (ES)
(74) Abdulcarim Bakkar
Requerentes das Nulidades: 1) HÜNI AUTOMAÇÃO INDUSTRIAL LTDA. 2) MICHELON MÁQUINAS E EQUIPAMENTOS LTDA.
Despacho: Intimação para manifestação por parte do Titular e do Requerente no prazo comum de 60 (sessenta) dias .[205]

(11) **MU 8001958-7** Y1(45) 01/06/2010
(73) Joaquim Alfredo Gomes da Costa (BR/SP)
(74) Aguinaldo Moreira
Requerente da Nulidade: PAULO CÉSAR FERREIRA PINTO
Despacho: Intimação para manifestação por parte do Titular e do Requerente no prazo comum de 60 (sessenta) dias .[205]

(11) **MU 8103423-7** Y1(45) 22/03/2011
(73) Alcino de Oliveira Neto (BR/RS)
(74) SKO OYARZÁBALL MARCAS & PATENTES S/S LTDA
Requerente da Nulidade: SODRAMAR INDÚSTRIA E COMÉRCIO LTDA
Despacho: Intimação para manifestação por parte do Titular e do Requerente no prazo comum de 60 (sessenta) dias .[205]

DICIG

RECURSOS

(21) **DI 6604669-6** (22) 08/12/2006
(71) CP Marcas e Patentes Ltda (BR/SP)
(74) Beerre Assessoria Empresarial Ltda

Diretoria de Patentes - DIRPA

Tabela de Códigos de Despachos de Pedidos, Patentes (incluindo as de MI/DI expedidas na vigência da Lei 5772/71) e Certificados de Adição de Invenção

RPI 2249 de 11/02/2014

1. Pedido Internacional PCT/BR Designado ou Eleito

1.1 Publicação Internacional – PCT. Apresentação de petição de requerimento de entrada na fase nacional.

Comunicação da publicação internacional do pedido internacional nos termos do Tratado de Cooperação em matéria de Patentes – PCT e da apresentação de petição de requerimento de entrada na fase nacional. Documento publicado disponível no endereço eletrônico <http://www.wipo.int/pct/en> do sistema PATENTSCOPE® Search Service da Organização Mundial de Propriedade Intelectual – OMPI.

1.1.1 Retificação

Retificação da notificação da publicação internacional e da apresentação de petição de requerimento de entrada na fase nacional por ter sido efetuada com incorreção.

1.1.2 Publicação Anulada

Anulação da publicação da notificação da publicação internacional e da apresentação de petição de requerimento de entrada na fase nacional por ter sido indevida.

1.1.3 Republicação

Repúblicação da publicação da notificação da publicação internacional e da apresentação de petição de requerimento de entrada na fase nacional por ter sido efetuada com incorreção vicia.

1.2 Notificação – Pedido Retirado – PCT

Notificação da retirada do pedido internacional de patente depositado nos termos do Tratado de Cooperação em Matéria de Patentes – PCT no Brasil por não terem sido cumpridas as determinações referentes à entrada na fase nacional disciplinadas nos artigos 22 (designação) ou 39 (eleição) do PCT. Desta data corre o prazo de 60 (sessenta) dias para eventual recurso do interessado.

1.2.1 Publicação Anulada

Anulação da publicação da retirada do pedido por ter sido indevida.

1.2.2 Republicação

Repúblicação da publicação da retirada do pedido por ter sido efetuada com incorreção.

1.2.3 Decisão Anulada (**)

Anulação da decisão de retirada do pedido internacional por ter sido indevida.

1.3 Notificação - Fase Nacional - PCT

Notificação da entrada na fase nacional brasileira do pedido internacional de patente depositado nos termos do Tratado de Cooperação em Matéria de Patentes – PCT. O prazo para requerimento do pedido de exame, conforme art. 33 da Lei nº 9.279/96 – Lei da Propriedade Industrial –

LPI, é de 36 (trinta e seis) meses contado da data do depósito internacional.

1.3.1 Retificação

Retificação da notificação de entrada na fase nacional – PCT por ter sido efetuada com incorreção.

1.3.2 Publicação Anulada

Anulação da publicação da notificação de entrada na fase nacional – PCT por ter sido indevida.

1.3.3 Republicação

Repúblicação da publicação da notificação de entrada na fase nacional – PCT por ter sido efetuada com incorreção.

1.3.4 Decisão Anulada (**)

Anulação da decisão da notificação de entrada na fase nacional por ter sido indevida.

1.4 Restabelecimento de Direto para Entrada na Fase Nacional do PCT concedido

Notificação da concessão de devolução de prazo para o restabelecimento de direito para entrada na fase nacional brasileira do pedido internacional depositado através do PCT conforme norma vigente.

1.4.1 Restabelecimento de Direto para Entrada na Fase Nacional do PCT negado

Notificação da negação de devolução de prazo para o restabelecimento de direito para entrada na fase nacional brasileira do pedido internacional depositado através do PCT conforme norma vigente. Desta data corre o prazo de 60 (sessenta) dias para eventual recurso do interessado.

1.4.2 Publicação Anulada

Anulação da publicação da notificação da concessão de devolução de prazo para o restabelecimento de direito para entrada na fase nacional por ter sido indevida.

1.4.3 Republicação

Repúblicação da publicação de notificação da concessão de devolução de prazo para o restabelecimento de direito para entrada na fase nacional por ter sido efetuada com incorreção.

1.4.4 Decisão Anulada (**)

Anulação da decisão da concessão de devolução de prazo para o restabelecimento de direito para entrada na fase nacional por ter sido indevida.

1.5 Exigências Diversas

Suspensão do andamento de entrada na fase nacional brasileira do pedido internacional de patente depositado nos termos do Tratado de Cooperação em matéria de Patentes – PCT que, para sua instrução regular, aguardará, pelo prazo de 60 (sessenta) dias, o atendimento da exigência formulada. Caso a exigência não tenha sido explicitada no despacho na RPI, o interessado poderá obter o parecer através do endereço eletrônico www.inpi.gov.br - janela “e- parecer”.

1.5.1 Publicação Anulada

Anulação da publicação da exigência por ter sido indevida.

1.5.2 Republicação

Repúblicação da publicação da exigência por ter sido efetuada com incorreção.

1.5.3 Exigência Anulada (**)

Anulação da exigência por ter sido indevida.

2. Depósito

2.1 Pedido de Patente ou Certificado de Adição de Invenção depositado

Pedido de Patente ou Certificado de adição de invenção protocolizado. O pedido será mantido em sigilo durante 18 (dezoito) meses a contar da data da prioridade mais antiga. Decorrido esse prazo, será publicado para conhecimento público. O depositante pode, porém, requerer a antecipação da publicação. O prazo de sigilo de 18 (dezoito) meses para o pedido de Certificado de Adição de Invenção é contado da data do depósito do pedido principal. Quando houver ocorrido a publicação do pedido principal, o pedido de Certificado de Adição de Invenção será imediatamente publicado. Os depósitos são designados de acordo com a natureza requerida: Invenção (PI), Modelo de Utilidade (MU) e Certificado de Adição de Invenção (C). Os pedidos depositados através do PCT são notificados no subitem 1.1.

2.2 Notificação de Depósito do Pedido Dividido - Art 26 inciso I da LPI

Notificação de pedido dividido de um pedido de patente depositado anteriormente. Em relação ao pedido original, o pedido dividido tem a mesma data de depósito e, se for o caso, o correspondente benefício da prioridade reivindicada. O pedido dividido é considerado como estando na mesma fase processual do pedido original.

2.5 Exigência - Art. 21 da LPI

O pedido protocolizado não atende formalmente ao disposto no art. 19 da LPI e / ou às demais disposições quanto à sua forma. Fica o requerente obrigado a sanar, em 30 (trinta) dias a contar desta data, as exigências estabelecidas. Caso a exigência não tenha sido explicitada no despacho da RPI, o depositante poderá obter o parecer através do endereço eletrônico www.inpi.gov.br - janela “e- Patentes”. Não sendo a exigência cumprida com a apresentação da documentação correspondente no prazo acima, o depósito não será aceito e sua numeração será anulada conforme norma vigente.

2.6 Publicação Anulada

Anulada a publicação por ter sido indevida.

2.7 Republicação(*)

Republicação por ter sido efetuada com incorreção.

2.10 Requerimento de Pedido de Patente ou Certificado de Adição de Invenção

Notificação de requerimento de pedido de patente ou certificado de adição de invenção. Será realizado o exame formal a fim de verificação do Art. 19 da LPI e IN 031/2013

3. Publicação do Pedido**3.1 Publicação do Pedido de Patente ou de Certificado de Adição de Invenção**

Publicação do pedido depositado (Art. 30 da LPI), podendo ser adquirido no Banco de Patentes do Centro de Documentação e Informação Tecnológica do INPI - CEDIN - o folheto com o relatório descritivo, reivindicações, desenhos e resumo do pedido, por quem se interessar. Não sendo o exame requerido, pelo depositante ou qualquer interessado, no prazo de 36 (trinta e seis) meses do depósito, o pedido será arquivado. Publicado o arquivamento do pedido, poderá ser requerido, no prazo de 60 (sessenta) dias, o seu desarquivamento. Não sendo o requerido o desarquivamento no prazo anteriormente citado, o pedido será considerado definitivamente arquivado.

3.2 Publicação Antecipada

Publicação do pedido depositado, a requerimento do depositante. Aplicam-se as disposições do subitem 3.1.

3.6 Publicação do Pedido Arquivado Definitivamente - Art. 216 §2º e Art. 17 §2º da LPI

Publicação de pedido definitivamente arquivado devido à não apresentação de procuração ou devido à apresentação de um pedido posterior Encerrada a instância administrativa. Pode ser adquirido no Banco de Patentes do Centro de Documentação e Informação Tecnológica do INPI - CEDIN - o folheto com o relatório descritivo, reivindicações, desenhos e resumo do pedido.

3.7 Publicação Anulada

Anulação da publicação do pedido por ter sido indevida.

3.8 Retificação

Retificação da publicação do pedido por ter sido efetuada com incorreção que não impossibilita sua identificação. Tal publicação não implica na alteração da data de publicação do pedido de patente e nos prazos decorrentes da mesma.

4. Pedido de Exame**4.3 Desarquivamento - Art. 33 parágrafo único da LPI.**

Desarquivado o pedido, arquivado por falta de pedido de exame (cf. item 11.1), para prosseguir seu andamento.

4.3.1 Publicação Anulada

Anulação da publicação do desarquivamento do pedido por ter sido indevida.

4.3.2 Republicação

Republicação da publicação do desarquivamento do pedido por ter sido efetuada com incorreção.

6. Exigências Técnicas e Formais**6.1 Exigência - Art. 36 da LPI**

Suspensão do andamento do pedido de patente que, para instrução regular, aguardará o atendimento ou contestação das exigências formuladas. O depositante poderá obter o parecer através do endereço eletrônico www.inpi.gov.br - janela "e-parecer". A não manifestação do depositante no prazo de 90 (noventa) dias desta data acarretará o **arquivamento definitivo** do pedido.

6.6 Exigência - Art. 34 da LPI

Suspensão do andamento do pedido de patente para que sejam apresentados todos os documentos relativos às objeções, buscas de anterioridade e resultados de exame para concessão de pedido correspondente em outros países quando houver reivindicação de prioridade, documentos necessários à regularização do processo e exame do pedido, ou a tradução simples do documento hábil referido no § 2º do art. 16, caso esta tenha sido substituída pela declaração prevista no § 5º do mesmo artigo. Caso a exigência não tenha sido explicitada no despacho RPI, o depositante poderá obter o parecer através do endereço eletrônico www.inpi.gov.br - janela "e-parecer". A não manifestação do depositante no prazo de 60 (sessenta) dias desta data acarretará o arquivamento do pedido.

6.7 Outras Exigências

Outras exigências que não as especificadas nos subitens anteriores (6.1 e 6.6). Suspensão do andamento do pedido de patente que, para instrução regular da patente, aguardará pelo prazo de 60 (sessenta) dias o atendimento da exigência formulada. Caso a exigência não tenha sido explicitada no despacho da RPI, o depositante poderá obter o parecer através do endereço eletrônico www.inpi.gov.br - janela "e-parecer".

6.8 Exigência Anulada ()**

Anulação da exigência por ter sido indevida.

6.9 Publicação Anulada

Anulação da publicação da exigência por ter sido indevida.

6.10 Republicação

Republicação da publicação de qualquer um dos subitens anteriores por ter sido efetuada com incorreção.

7. Ciência de Parecer**7.1 Conhecimento de Parecer Técnico**

Suspensão do andamento do pedido para que o depositante se manifeste, no prazo de 90 (noventa) dias desta data, quanto ao conteúdo do parecer técnico. O parecer pode ser obtido através do endereço eletrônico www.inpi.gov.br - janela "e-parecer". A não manifestação ou a manifestação considerada improcedente acarretará a manutenção do posicionamento técnico anterior.

7.2 Publicação Anulada

Anulada a publicação por ter sido indevida.

7.3 Republicação

Republicação por ter sido efetuada com incorreção.

7.4 Ciência relacionada com o Art. 229-C da LPI

Comunicação ao usuário de que o pedido esta sendo encaminhado para obtenção

da anuência de que trata o Art. 229 da Lei no 9.279 de 14 de maio de 1996, conforme redação dada pela Lei nº 10.196, de 14 de fevereiro de 2001 que alterou a Lei no 9.279 de 14 de maio de 1996, considerando a aprovação dos termos do Parecer nº 337/PGF/EA/2010. O processo pode ser visualizado no endereço eletrônico www.inpi.gov.br - janela "e-vista".

7.5 Notificação de Anuência relacionada com o Art. 229-C da LPI

O pedido obteve anuência referente ao disposto no Art. 229 da Lei nº 9.279 de 14 de maio de 1996, conforme redação dada pela Lei nº 10.196, de 14 de fevereiro de 2001 que alterou a Lei nº 9.279 de 14 de maio de 1996, considerando a aprovação dos termos do Parecer nº 337/PGF/EA/2010

7.6 Notificação de não Anuência relacionada com o Art. 229-C da LPI

O pedido não obteve anuência referente ao disposto no Art. 229 da Lei nº 9.279 de 14 de maio de 1996, conforme redação dada pela Lei nº 10.196, de 14 de fevereiro de 2001 que alterou a Lei nº 9.279 de 14 de maio de 1996, considerando a aprovação dos termos do Parecer nº 337/PGF/EA/2010

7.7 Notificação de devolução do pedido por não se enquadrar no Art. 229-C da LPI.

Notificação de devolução do pedido, por não se enquadrar no disposto no Art. 229 da Lei no 9.279 de 14 de maio de 1996, conforme redação dada pela Lei nº 10.196, de 14 de fevereiro de 2001 que alterou a Lei no 9.279 de 14 de maio de 1996.

8. Anuidade do Pedido**8.5 Exigência de Complementação da Retribuição Anual**

O depositante deverá complementar, de acordo com a tabela vigente na data da complementação, o pagamento da retribuição especificada, por meio do formulário FQ002 acompanhado dos comprovantes dos pagamentos correspondentes ao cumprimento de exigência e a complementação da retribuição anual, no valor da retribuição adicional de que trata o art. 84º § 2º da LPI. O não cumprimento no prazo de 60 (sessenta) dias acarretará o arquivamento do pedido.

8.6 Arquivamento - Art. 86 da LPI

Arquivado o pedido por falta de pagamento da retribuição anual dentro do prazo ou por não cumprimento de exigência de complementação de pagamento da retribuição. Desta data corre o prazo de 3 (três) meses para o depositante requerer a restauração do andamento do pedido por meio do formulário modelo FQ002 acompanhado dos comprovantes referentes ao pagamento da restauração e conforme o caso: da cópia do pagamento correspondente a retribuição anual paga fora do prazo; do pagamento correspondente a retribuição anual em débito; ou do pagamento correspondente a complementação no valor da retribuição adicional de que trata o art. 84º § 2º da LPI.

8.7 Restauração

Notificação quanto à restauração do andamento do pedido.

8.8 Despacho Anulado ()**

Anulação do despacho por ter sido indevido.

8.9 Publicação Anulada

Anulada a publicação por ter sido indevida

8.10 Republicação

Republicação da publicação de qualquer um dos subitens por ter sido efetuada com incorreção.

8.11 Manutenção do Arquivamento

Mantido o arquivamento do pedido uma vez que não foi requerida a restauração nos termos do disposto no art. 87 da LPI, encerrando a instância administrativa.

8.12 Arquivamento Definitivo

Arquivamento definitivo do pedido e seus certificados se for o caso, por falta do pagamento em mais de uma retribuição anual nos prazos fixados conforme IN 113/2013 e nos Art. 84 e 86 da LPI, não se aplicando a hipótese de restauração prevista no artigo 87 da referida Lei.

9. Decisão**9.1 Deferimento**

Deferido o pedido de patente. Desta data corre o prazo de 60 (sessenta) dias para o pagamento da retribuição para expedição da carta-patente conforme a Resolução 72/2013.

O pagamento desta retribuição poderá ainda ser efetuado dentro de 30 (trinta) dias subsequentes, independente de notificação na RPI mediante pagamento de retribuição específica. O não pagamento da retribuição nos prazos acima determinados acarretará o arquivamento definitivo do pedido.

9.1.1 Decisão Anulada ()**

Anulação da decisão de deferimento por ter sido indevida.

9.1.2 Publicação Anulada

Anulada a publicação de deferimento por ter sido indevida.

9.1.3 Republicação

Republicação da publicação de deferimento por ter sido efetuada com incorreção.

9.1.4 Retificação

Retificação da publicação de deferimento por ter sido efetuada com incorreção. Tal publicação não implica na alteração da data do deferimento e nos prazos decorrentes da mesma.

9.2 Indeferimento

Indeferido o pedido por não atender aos requisitos legais, conforme parecer técnico que pode ser obtido através do endereço eletrônico www.inpi.gov.br - janela "e- parecer". Desta data corre o prazo de 60 (sessenta) dias para eventual recurso do depositante. No caso de pedido de certificado de adição indeferido por não ter o mesmo conceito inventivo, o depositante poderá, no prazo de recurso, requerer a sua transformação em pedido de patente de invenção ou modelo de utilidade, nos termos do Art. 76 § 4º da LPI.

9.2.1 Decisão Anulada ()**

Anulação da decisão de indeferimento do pedido por ter sido indevida.

9.2.2 Publicação Anulada

Anulada a publicação de indeferimento por ter sido indevida.

9.2.3 Republicação

Republicação da publicação de indeferimento por ter sido efetuada com incorreção.

9.2.4 Manutenção do Indeferimento

Mantido o indeferimento uma vez que não foi apresentado recurso dentro do prazo legal.

9.2.4.1 Publicação Anulada

Anulada a publicação da manutenção do indeferimento por ter sido indevida

10. Desistência**10.1 Desistência Homologada**

Notificação da homologação da desistência do pedido de patente, apresentada pelo depositante, acarretando o encerramento do processo administrativo.

10.5 Desistência não Homologada

Notificação da não homologação da desistência do pedido de patente.

10.6 Despacho Anulado ()**

Anulação do despacho por ter sido indevido.

10.7 Publicação Anulada

Anulada a publicação por ter sido indevida

10.8 Republicação

Republicação da publicação de qualquer um dos subitens anteriores por ter sido efetuada com incorreção.

10.9 Retirada Homologada Art. 29 § 1º da LPI

Notificação de homologação da retirada do pedido de patente, solicitada pelo depositante.

10.9.1 Retirada Não Homologada Art. 29 § 1º da LPI

Notificação de não homologação da retirada do pedido de patente.

11. Arquivamento**11.1 Arquivamento - Art. 33 da LPI**

Arquivado o pedido uma vez que não foi requerido o pedido de exame no prazo previsto no Art. 33 da LPI. Desta data corre o prazo de 60 (sessenta) dias para o depositante requerer o desarquivamento, através do formulário FQ002, mediante pagamento da retribuição específica de desarquivamento e do pagamento do pedido de exame sob pena de arquivamento definitivo.

11.1.1 Arquivamento definitivo - Art. 33 da LPI

Arquivado definitivamente o pedido uma vez que não foi requerido o desarquivamento.

11.2 Arquivamento - Art. 36 §1º da LPI

Arquivado definitivamente o pedido de patente, uma vez que não foi respondida a exigência formulada.

11.4 Arquivamento - Art. 38 § 2º da LPI

Arquivado definitivamente o pedido de patente, uma vez que não foi comprovado o pagamento da retribuição de expedição da carta-patente.

11.5 Arquivamento - Art. 34 da LPI

Arquivado o pedido, uma vez que não foram atendidas as exigências previstas no Art. 34 da LPI. Desta data corre o prazo de 60 (sessenta) dias para eventual recurso do interessado.

11.6 Arquivamento do Pedido-Art. 216 §2º da LPI

Arquivado definitivamente o pedido de patente, uma vez que não foi apresentada a procuração devida no prazo de 60 (sessenta) dias contados da prática do primeiro ato da parte no processo.

11.6.1 Arquivamento da Petição-Art. 216 §2º da LPI

Arquivada a petição, uma vez que não foi apresentada a procuração devida no prazo de 60 (sessenta) dias contados da prática do ato. Desta data corre o prazo de 60

(sessenta) dias para eventual recurso do interessado.

11.11 Arquivamento - Art. 17 § 2º da LPI

Arquivado definitivamente o pedido de patente, uma vez que foi efetuado depósito posterior nos termos do Art. 17 § 2º da LPI.

11.12 Art. 26 parágrafo único da LPI

Arquivado o pedido, uma vez que o requerimento de divisão está em desacordo com o disposto no Art. 26 da LPI. Desta data corre o prazo de 60 (sessenta) dias para eventual recurso ao depositante.

11.13 Despacho Anulado ()**

Anulação do despacho de arquivamento do pedido por ter sido indevido.

11.14 Publicação Anulada

Anulada a publicação de arquivamento do pedido por ter sido indevida.

11.15 Republicação

Republicação da publicação de qualquer um dos subitens anteriores por ter sido efetuada com incorreção.

11.16 Restauração

Notificação quanto à restauração do andamento do pedido.

11.17 Arquivamento do pedido de Certificado de Adição de Invenção – Art. 77 da LPI

Arquivado o pedido de Certificado de Adição de Invenção uma vez que não há uma patente de invenção da qual o mesmo possa ser acessório.

Desta data corre o prazo de 60 (sessenta) dias para eventual recurso do depositante.

12. Recurso**12.2 Recurso Contra o Indeferimento**

Notificação de interposição de recurso ao Presidente do INPI contra o indeferimento do pedido de patente ou do certificado de adição de invenção, objetivando o reexame da matéria. Desta data corre o prazo de 60 (sessenta) dias para apresentação de contra-razões por qualquer interessado. Poderá ser requerida cópia do recurso através do formulário modelo FQ005.

12.3 Recurso Contra o Arquivamento

Notificação de interposição de recurso ao Presidente do INPI contra o arquivamento do pedido de patente, objetivando o reexame da matéria. Desta data corre o prazo de 60 (sessenta) dias para apresentação de contra-razões por qualquer interessado. Poderá ser requerida cópia do recurso através do formulário modelo FQ005.

12.6 Outros Recursos

Notificação de interposição de recurso ao Presidente do INPI contra a decisão proferida pela DIRPA, objetivando o reexame da matéria. Desta data corre o prazo de 60 (sessenta) dias para apresentação de contra-razões por qualquer interessado. Poderá ser requerida cópia do recurso através do formulário modelo FQ005.

12.7 Publicação Anulada

Anulada a publicação de notificação do recurso por ter sido indevida.

12.8 Republicação

Republicação da publicação de qualquer um dos subitens anteriores por ter sido efetuada com incorreção.

15. Outros Referentes a Pedidos

- 15.7 Petição Não Conhecida**
Não conhecimento da petição apresentada em virtude do disposto nos Arts. 218 ou 219 da LPI.
- 15.8 Petição Sustada**
Sustado o conhecimento da petição para aguardar providências necessárias ao seu conhecimento.
- 15.9 Perda de Prioridade**
Perda da prioridade reivindicada por não atender às disposições previstas no artigo 16 § 7º da LPI.
- 15.10 Mudança de Natureza**
Mudada a natureza e alterado o número do pedido.
- 15.11 Alteração de Classificação**
Alterada a classificação do pedido para melhor adequação.
- 15.12 Renumeração**
Alterada a numeração por ter sido numerado indevidamente.
- 15.14 Notificação de Decisão Judicial**
Notificação de decisão judicial referente ao pedido.
- 15.21 Numeração Anulada**
Anulada a numeração do pedido de patente ou certificado de adição de invenção. A documentação ficará a disposição do depositante ou seu procurador pelo prazo de 180 dias desta publicação. A documentação não retirada será descartada.
- 15.22 Devolução de Prazo Concedida**
Notificação de devolução de prazo uma vez que não foi possível ciência ao interessado diretamente no processo. Desta data corre o prazo adicional concedido no despacho. O prazo será de, no mínimo 15 (quinze) dias e, no máximo, o prazo legal dos atos correspondentes (Art. 221 da LPI e IN 030 e IN 031/2013).
- 15.22.1 Devolução de Prazo Negada**
Negada a solicitação de devolução de prazo uma vez que não ficou comprovada a justa causa conforme definida no Art. 221 da LPI. A cópia do parecer poderá ser obtida através do endereço eletrônico www.inpi.gov.br - janela "e- parecer". Desta data corre o prazo de 60 (sessenta) dias para eventual recurso do interessado.
- 15.23 Pedido "SUB JUDICE"**
Notificação de ação judicial referente a pedido.
- 15.24 Notificação de requerimento de exame prioritário de pedido de patente.**
O exame prioritário do pedido de patente só será iniciado após ter sido atendido o disposto no parágrafo único do art. 31 da LPI e nos arts. 33 e 84 da LPI, bem como transcorridos 24 meses da data de seu depósito, para garantir que todos os pedidos de patente depositados com data anterior já tenham sido publicados.

15.24.1 Notificação de exame prioritário, de Ofício, de pedido de patente.

O exame prioritário do pedido de patente só será iniciado após ter sido atendido o disposto no parágrafo único do art. 31 da LPI e nos arts. 33 e 84 da LPI, bem como transcorridos 24 meses da data de seu depósito, para garantir que todos os pedidos de patente depositados com data anterior já tenham sido publicados.

15.24.2 Concedido o exame prioritário do pedido de patente

Concedido o exame prioritário do pedido de patente uma vez que o requerimento apresentado atende ao disposto na Resolução INPI nº 68/2013 e na Resolução INPI nº 080/2013.

15.24.3 Negado o exame prioritário do pedido de patente

Negado o exame prioritário do pedido de patente uma vez que o requerimento apresentado não atende ao disposto na Resolução INPI nº 68/2013 e na Resolução INPI nº 080/2013.

15.30 Publicação Anulada

Anulada a publicação de qualquer um dos subitens anteriores por ter sido indevida.

15.31 Despacho Anulado (**)

Anulação do despacho referente a qualquer um dos subitens anteriores por ter sido indevido.

15.32 Decisão Anulada (**)

Anulação da decisão referente a qualquer um dos subitens anteriores por ter sido indevida.

15.33 Republicação

Repúblicação da publicação de qualquer um dos subitens anteriores por ter sido efetuada com incorreção.

16. Concessão de Patente ou Certificado de Adição de Invenção

16.1 Concessão de Patente ou Certificado de Adição de Invenção

Expedição da carta-patente ou do certificado de adição de invenção. O título acha-se à disposição do interessado no setor competente do INPI. Desta data corre o prazo de 6 (seis) meses para interposição de nulidade administrativa por qualquer interessado (Art. 51 da LPI). O certificado de adição é acessório da patente, tem a data final de vigência desta e a acompanha para todos os efeitos legais.

Para acessar Cartas Patentes ou Certificados de Adição de Invenção concedidos de acordo com o Artigo 38 da Lei 9.279/96, por ocasião da expedição da Carta Patente, através do endereço eletrônico www.inpi.gov.br - janela "e- carta".

16.2 Publicação Anulada

Anulada a publicação da concessão por ter sido indevida.

16.3 Retificação

Retificação da publicação da concessão da patente por ter sido efetuada com incorreção que não impossibilita sua identificação. Tal publicação não implica na alteração da data de publicação da concessão da patente e nos prazos decorrentes da mesma.

16.4 Concessão Anulada

Anulada a concessão da patente por ter sido indevida.

17. Nulidade Administrativa

17.1 Notificação de Interposição de Nulidade Administrativa

Notificação, ao titular da patente, de instauração de processo administrativo de nulidade. Desta data corre o prazo de 60 (sessenta) dias para eventual contestação do titular (Art. 52 da LPI). Poderá ser requerida cópia do processo de nulidade através do formulário modelo FQ005.

17.2 Publicação Anulada

Anulação da publicação de notificação da instauração de processo administrativo de nulidade por ter sido indevida.

17.3 Republicação

Repúblicação da publicação de notificação da instauração de processo administrativo de nulidade por ter sido efetuada com incorreção.

18. Caducidade

18.1 Notificação de Pedido de Caducidade

Notificação, ao titular da patente, da instauração do processo de caducidade por falta de exploração por requerimento de terceiros e/ou de ofício. Poderá ser requerida cópia do processo de caducidade através do formulário modelo FQ005.

18.3 Caducidade Deferida

Declarada a caducidade da patente por falta de exploração. Desta data corre o prazo de 60 (sessenta) dias para eventual recurso do titular (Art. 212 da LPI). A decisão da caducidade produzirá efeitos a partir da data do requerimento ou da publicação da instauração de ofício do processo. O parecer pode ser obtido através do endereço eletrônico www.inpi.gov.br - janela "e- parecer".

18.4 Caducidade Indeferida

Denegado o pedido de caducidade da patente. Desta data corre o prazo de 60 (sessenta) dias para eventual recurso do interessado (Art. 212 da LPI). O parecer pode ser obtido através do endereço eletrônico www.inpi.gov.br - janela "e- parecer".

18.5 Recurso contra o Deferimento da Caducidade

Interposição de recurso ao Presidente do INPI contra o deferimento do pedido de caducidade, objetivando o reexame da matéria. Desta data corre o prazo de 60 (sessenta) dias para eventual contestação do interessado. Poderá ser requerida cópia do recurso através do formulário modelo FQ005.

18.6 Recurso contra o Indeferimento da Caducidade

Interposição de recurso ao Presidente do INPI contra o indeferimento do pedido de caducidade, objetivando o reexame da matéria. Poderá ser requerida cópia do recurso através do formulário modelo FQ005.

18.10 Desistência de Caducidade

Notificação de desistência do pedido de caducidade.

18.11 Decisão Anulada (**)

Anulação da decisão da caducidade por ter sido indevida.

18.12 Publicação Anulada

Anulada a publicação de qualquer um dos subitens anteriores por ter sido indevida.

18.13 Republicação

Repúblicação da publicação de qualquer um dos subitens anteriores por ter sido efetuada com incorreção.

19. Notificação de Decisão Judicial

19.1 Notificação de Decisão Judicial

Comunicação de decisão judicial referente à patente.

19.2 Publicação Anulada

Anulada a publicação de comunicação de decisão judicial por ter sido indevida.

19.3 Retificação

Retificação da publicação de comunicação de decisão judicial ter sido efetuada com incorreção.

21. Extinção de Patente e Certificado de Adição de Invenção

21.1 Extinção - Art. 78 inciso I da LPI

Notificação da extinção da patente e seus certificados, se for o caso, pela expiração do prazo de vigência de proteção legal.

21.2 Extinção - Art 78 inciso II da LPI

Notificação da extinção da patente e seus certificados, se for o caso, pela homologação da renúncia apresentada pelo seu titular. Homologada a renúncia, a patente será considerada extinta na data da apresentação da renúncia.

21.6 Extinção da patente para fins da restauração nos termos do art. 87 da LPI.

Extinção da patente por falta de pagamento da retribuição anual, por pagamento da retribuição anual fora do prazo ou por não cumprimento de exigência de complementação de pagamento da retribuição anual. Desta data corre o prazo de 3 (três) meses para o titular requerer a restauração da patente. A restauração deve ser requerida por meio do formulário FQ002, acompanhado dos comprovantes dos pagamentos correspondentes à restauração e a retribuição anual ou sua complementação no valor da retribuição adicional de que trata o art. 84º § 2º da LPI, sob pena da manutenção da extinção de acordo com o disposto no inciso IV do art. 78 da LPI.

21.7 Extinção - Art. 78 inciso V da LPI

Notificação da extinção da patente e seus certificados, se for o caso, uma vez que após solicitação do INPI o titular deixou de comprovar a obrigação decorrente do Art. 217 da LPI.

21.8 Despacho Anulado ()**

Anulação do despacho da extinção da patente por ter sido indevido.

21.9 Publicação Anulada

Anulada a publicação de qualquer um dos subitens anteriores por ter sido indevida.

21.10 Republicação

Republicação da publicação de qualquer um dos subitens anteriores por ter sido efetuada com incorreção.

22. Outros Referentes a Patentes e Certificados de Adição de Invenção

22.2 Petição Não Conhecida

Não conhecimento da petição apresentada em virtude do disposto nos Arts. 218 ou 219 da LPI.

22.3 Petição Sustada

Sustado o conhecimento da petição para aguardar providências necessárias ao seu conhecimento.

22.4 Pedido de Licença Compulsória Para Exploração de Patente

Notificação de requerimento de licença compulsória para exploração da patente e seus certificados, se for o caso, face ao disposto no Art. 68 da LPI. Desta data corre o prazo de 60 (sessenta) dias para manifestação do titular. Ver publicação correspondente na seção da Diretoria de Transferência de Tecnologia.

22.5 Exigências Diversas

Formulada exigência para adequação ou cumprimento de disposições legais no prazo de 60 (sessenta) dias desta data. Caso a exigência não tenha sido explicitada no despacho da RPI, o parecer pode ser obtido através do endereço eletrônico www.inpi.gov.br - janela "e- parecer".

22.10 Outros Recursos

Notificação de interposição de recurso ao Presidente do INPI contra a decisão proferida pela DIRPA, objetivando o reexame da matéria. Desta data corre o prazo de 60 (sessenta) dias para eventual contestação do interessado. Poderá ser requerida cópia do recurso através do formulário modelo FQ005.

22.11 Devolução de Prazo

Notificação de devolução de prazo uma vez que não foi possível ciência ao interessado diretamente no processo. Desta data corre o prazo adicional concedido no despacho. O prazo será de, no mínimo 15 (quinze) dias e, no máximo, o prazo legal dos atos correspondentes (Art. 221 da LPI e IN 030 e IN 031/2013).

22.12 Oferta de Licença de Patente

Notificação de oferta de licença (ou renovação da mesma) para exploração da patente (Art. 64 § 1º da LPI). O interessado poderá obter cópia na íntegra das condições contratuais oferecidas pelo titular mediante solicitação através do formulário modelo FQ005.

22.13 Desistência da Oferta de Licença

Notificação da desistência da oferta de licença pelo titular (Art. 64 § 4º).

22.14 Arquivamento da Petição-Art. 216 §2º da LPI

Arquivada a petição, uma vez que não foi apresentada a procuração devida no prazo de 60 (sessenta) dias contados da prática do ato. Desta data corre o prazo de 60 (sessenta) dias para eventual recurso do interessado.

22.15 Patente "SUB JUDICE"

Notificação de ação judicial referente a patente.

22.20 Publicação Anulada

Anulada a publicação de qualquer um dos subitens anteriores por ter sido indevida.

22.21 Despacho Anulado ()**

Anulação do despacho referente a qualquer um dos subitens anteriores por ter sido indevido.

22.22 Decisão Anulada ()**

Anulação da decisão referente a qualquer um dos subitens anteriores por ter sido indevida.

22.23 Republicação

Republicação da publicação de qualquer um dos subitens anteriores por ter sido efetuada com incorreção.

23. Processamento de Pedidos Segundo Artigos 230 e 231 da Lei 9279/96

23.1 Notificação de Pedido Depositado**23.1.1 Notificação de Depósito de Pedido Dividido**

Notificação de pedido dividido de um pedido depositado anteriormente. Em relação ao pedido original, o pedido dividido tem a mesma data de depósito. O pedido dividido é considerado como estando na mesma fase processual do pedido original.

23.2 Exigência

Suspensão andamento do pedido que, para instrução regular, aguardará o atendimento

da exigência formulada em 90 (noventa) dias, desta data

23.3 Publicação do Pedido para Manifestação de Terceiros

Publicado o pedido uma vez que já foi apresentada a declaração de não comercialização até a data do depósito. Desta data corre o prazo de 90 (noventa) dias para apresentação, por qualquer interessado, de manifestação quanto ao atendimento ao disposto no caput do art. 230 da Lei 9279/96.

23.4 Notificação para Contestação do Depositante**23.5 Anuidade****23.6 Arquivamento****23.7 Denegação do Pedido****23.8 Recurso****23.9 Expedição da Patente****23.10 Publicação Anulada****23.11 Republicação****23.12 Retificação****23.13 Deferimento**

Deferido o pedido. Desta data corre o prazo de 60 (sessenta) dias para o pagamento da retribuição para expedição da cartapendente. O pagamento desta retribuição, poderá ainda ser efetuado dentro dos 30 (trinta) dias subsequentes, independente de notificação da RPI. O não pagamento e sua comprovação nos prazos acima acarretará o arquivamento definitivo do pedido.

23.14 Decisão Anulada**23.15 Expedição Anulada****23.16 Outros****23.17 Ciência Relacionada com o Art. 229 da LPI**

O exame técnico concluiu que o pedido atende aos requisitos estabelecidos pelos artigos 229 a 231 da LPI. O deferimento do mesmo está condicionado à obtenção da anuência de que trata o art. 229 da LPI da Lei 9.279/96, conforme redação dada pela Lei 10.196/2001

23.18 Notificação de Interposição de Nulidade Administrativa

Notificação ao titular da patente, de instauração de processo administrativo de nulidade. Desta data corre o prazo de 60 (sessenta) dias para eventual contestação do titular (Art. 52 da LPI). Poderá ser requerida cópia do processo de nulidade através do formulário modelo FQ005.

23.19 Extinção – Art. 78 da LPI

Notificação da extinção da patente pipeline pela expiração do prazo de vigência de proteção legal.

24. Anuidade de Patente

24.2 Exigência de Complementação da Retribuição Anual

O titular deverá complementar, de acordo com a tabela vigente na data da complementação, o recolhimento da retribuição anual especificada, por meio do formulário modelo FQ002 acompanhado dos comprovantes dos pagamentos correspondentes ao cumprimento da exigência e a complementação da retribuição anual no valor da retribuição adicional de que trata o art. 84º § 2º da LPI. O não cumprimento no prazo de 60 (sessenta) dias acarretará a extinção da patente nos termos do no art. 87 da LPI.

24.4 Restauração
Notificação quanto à restauração da patente.

24.5 Despacho Anulado ()**
Anulação do despacho referente a qualquer um dos subitens por ter sido indevido.

24.6 Publicação Anulada
Anulação da publicação referente a qualquer um dos subitens por ter sido indevida.

24.7 Republicação
Republicação da publicação de qualquer um dos subitens por ter sido efetuada com incorreção.

24.8 Extinção Definitiva - Art. 78 inciso IV da LPI
Extinção definitiva da patente e seus certificados se for o caso, por falta do pagamento em mais de uma retribuição anual nos prazos fixados conforme IN 113/2013 e nos Art. 84 e 86 da LPI, não se aplicando a hipótese de restauração prevista no artigo 87 da referida Lei.

24.10 Manutenção da Extinção - Art. 78 inciso IV da LPI
Mantida a extinção da patente e seus certificados, se for o caso, uma vez que não foi requerida a restauração nos termos do disposto no art. 87 da LPI, encerrando a instância administrativa. A patente é considerada extinta na data final do prazo legal (nove meses) do primeiro pagamento devido que deixou de ser efetuado.

25. Anotação de Alteração de nome e/ou sede, de Transferência e de Limitação ou Ônus de Pedido, Patente e Certificado de Adição de Invenção.

25.1 Transferência Deferida
Notificação do deferimento da transferência requerida. Desta data corre o prazo de 60 (sessenta) dias para eventual recurso do interessado.

25.2 Transferência Indeferida
Notificação do indeferimento da transferência requerida. Desta data corre o prazo de 60 (sessenta) dias para eventual recurso do interessado.

25.3 Transferência em Exigência
Exigência referente ao pedido de transferência requerida. Desta data corre o prazo de 60 (sessenta) dias para cumprimento da exigência formulada, sob pena de indeferimento da transferência.

25.4 Alteração de Nome Deferida
Notificação do deferimento da alteração de nome requerida. Desta data corre o prazo de 60 (sessenta) dias para eventual recurso do interessado.

25.5 Alteração de Nome Indeferida
Notificação do indeferimento da alteração de nome requerida. Desta data corre o prazo de 60 (sessenta) dias para eventual recurso do interessado.

25.6 Alteração de Nome em Exigência
Exigência referente ao pedido de alteração de nome requerida. Desta data corre o prazo de 60 (sessenta) dias para cumprimento da exigência formulada, sob pena de indeferimento da alteração.

25.7 Alteração de Sede Deferida
Notificação do deferimento da alteração de Sede requerida. Desta data corre o prazo de 60 (sessenta) dias para eventual recurso do interessado.

25.8 Alteração de Sede Indeferida

Notificação do indeferimento da alteração de Sede requerida. Desta data corre o prazo de 60 (sessenta) dias para eventual recurso do interessado.

25.9 Alteração de Sede em Exigência
Exigência referente ao pedido de alteração de Sede requerida. Desta data corre o prazo de 60 (sessenta) dias para cumprimento da exigência formulada, sob pena de indeferimento da alteração.

25.10 Despacho Anulado ()**
Anulação do despacho referente a qualquer um dos subitens anteriores por ter sido indevido.

25.11 Republicação
Republicação da publicação de qualquer um dos subitens anteriores por ter sido indevida.

25.12 Publicação Anulada
Anulada a publicação de qualquer um dos subitens anteriores por ter sido efetuada com incorreção.

25.13 Anotação de Limitação ou Ônus
Notificação referente à anotação de limitação ou ônus conforme indicado no complemento

26. Opinião Preliminar sobre a Patenteabilidade - Programa Piloto.

26.1 – Pedido Apto
Comunicação ao depositante que o pedido está apto a participar do Programa Piloto de Opinião Preliminar sobre a Patenteabilidade.

26.2 – Pedido Irregular
Comunicação ao depositante que o pedido não está apto a participar do Programa Piloto de Opinião Preliminar sobre a Patenteabilidade.

26.3 – Pedido Excedente
Comunicação ao depositante que o pedido excede o limite de vagas no Programa Piloto de Opinião Preliminar sobre a Patenteabilidade.

26.4 – Opinião Preliminar sobre a Patenteabilidade
Comunicação ao depositante da “Opinião Preliminar sobre a Patenteabilidade”.

26.5 – Republicação
Republicação da publicação por ter sido efetuada com incorreções.

26.6 – Retificação
Retificação da publicação por ter sido efetuada com incorreção que não impossibilita sua identificação. Tal publicação não implica em alteração da data de publicação e nos prazos decorrentes da mesma.

26.7 – Publicação anulada
Anulada a publicação por ter sido indevida.

27. Patentes Verdes – Programa Piloto.

27.1 Notificação de Solicitação para Participação no Programa de Patentes Verdes

27.2 Solicitação Concedida
O pedido está apto a participar do Programa de Patentes Verdes.

27.3 Solicitação Negada
O pedido não está apto a participar do Programa de Patentes Verdes. Desta data

corre o prazo de 60 (sessenta) dias para eventual recurso do interessado.

27.4 Solicitação Excedente
O pedido excedeu o limite das solicitações concedidas no Programa de Patentes Verdes.

27.5 Republicação
Republicação da publicação por ter sido efetuada com incorreções.

27.6 Retificação
Retificação da publicação por ter sido efetuada com incorreção que não impossibilita sua identificação. Tal publicação não implica em alteração da data de publicação e nos prazos decorrentes da mesma.

27.7 Publicação Anulada
Anulada a publicação por ter sido indevida.

PR. INPI - Presidência

Nulidade Administrativa - Intimação para Manifestação

Notificação ao titular da patente e ao requerente da nulidade, da emissão de parecer do INPI para manifestação. A manifestação deverá ser apresentada no prazo de 60(sessenta) dias, desta data após o que o processo será decidido. O parecer pode ser obtido através do endereço eletrônico www.inpi.gov.br - janela “e-parecer”.

Nulidade Administrativa - Decisão

A decisão da nulidade encerra a instância administrativa.

Recurso – Exigência

Recurso - Exigência - Art. 214 da LPI

Formulada exigência para complementação das razões oferecidas a título de recurso no prazo de 60 (sessenta) dias desta data. Havendo ou não manifestação sobre a exigência dar-se-á prosseguimento ao exame do recurso. Caso a exigência não tenha sido explicitada no despacho da RPI, O parecer pode ser obtido através do endereço eletrônico www.inpi.gov.br - janela “e-parecer”.

Recurso - Decisão

A decisão do recurso é final e irrecurível na esfera administrativa.

Considerações Finais

Solicitação de Cópias:

1 - Os pedidos de fotocópias podem ser solicitados na sede do INPI/RJ ou nas delegacias e representações do INPI constantes da primeira página da RPI.

(*) Quando a republicação se referir a item de publicação que envolva o prazo para tomada de providências, o prazo contar-se-á a partir da data da republicação.

(**) A toda publicação que envolva anulação de ato ou despacho caberá justificativa no processo administrativo.

**Códigos para
Identificação de Dados
Bibliográficos
(INID)**

(11) Número da Patente

(21) Número do Pedido
(22) Data do Depósito

- (30) Dados da Prioridade Unionista (data de depósito, país, número)
(43) Data da Publicação do Pedido
(45) Data da Concessão da Patente/Certificado de Adição de Invenção
(51) Classificação Internacional
(54) Título
(57) Resumo
(61) Dados do Pedido ou patente principal do qual o presente é uma adição (número e data de depósito)
(62) Dados do pedido original do qual o presente é uma divisão (número e data de depósito)

- (66) Dados da Prioridade Interna (número e data de depósito)
(71) Nome do Depositante
(72) Nome do Inventor
(73) Nome do Titular
(74) Nome do Procurador
(81) Países Designados
(85) Data do Início da Fase Nacional
(86) Número, Idioma e Data do Depósito Internacional
(87) Número, Idioma e Data da Publicação Internacional

Diretoria de Patentes - DIRPA

Tabela de Códigos de Despachos de Pedidos e Patentes (incluindo as de MI/DI expedidas na vigência da LEI 5772/71)

Período de Transição - LEI 5772/71 (CPI)

RPI 2249 de 11/02/2014

- 11.30 Arquivamento Definitivo – Art. 18 § 1º da Lei 5772/71**
Notificação da retirada definitiva do pedido de patente uma vez que não foi requerido o pedido de exame no prazo previsto pelo Art 18 § 1º, tendo o prazo expirado na vigência da Lei 5772/71.
- 11.31 Arquivamento Definitivo - Falta de Cumprimento de Exigência**
Notificação do arquivamento definitivo do pedido uma vez que não houve manifestação do depositante quanto à exigência formal; exigência técnica ou exigência referente ao Art. 20, tendo o prazo de cumprimento expirado na vigência da Lei 5772/71.
- 12.1 Recurso Contra o Deferimento**
Notificação de recurso, interposto na vigência da Lei 5772/71, contra o deferimento do pedido de patente, objetivando o reexame da matéria. Desta data corre o prazo de 60 (sessenta) dias para eventual contestação do depositante. Poderá ser requerida cópia do recurso através do formulário modelo FQ005.
- 13.1 Notificação para Pagamento da Retribuição Relativa à Expedição da Carta-Patente dos Pedidos Deferidos na Vigência da Lei 5772/71**
Desta data corre o prazo de 60 (sessenta) dias para o pagamento e comprovação de retribuição para expedição da carta-patente. O não pagamento e sua comprovação no prazo acima determinado acarretará o arquivamento definitivo do pedido.
- 13.2 Publicação Anulada**
Anulação da publicação de notificação para recolhimento por ter sido indevida.
- 15.1 Arquivamento do Pedido de Patente por Comprovação e Recolhimento Intempestivo de Anuidade - AN 082/86 item 4.1**
Notificação do arquivamento automático do pedido de patente, ocorrido durante a vigência da Lei 5772/71, por intempestividade de comprovação e recolhimento de anuidade. Desta data corre o prazo de 60 (sessenta) dias para o depositante requerer a restauração do andamento do pedido através do formulário modelo 1.02, com o recolhimento correspondente à restauração.
- 15.2 Arquivamento do Pedido de Patente por Comprovação Intempestiva de Anuidade - AN 082/86 item 4.1**
Notificação do arquivamento automático do pedido de patente, ocorrido durante a vigência da Lei 5772/71, por intempestividade de comprovação de anuidade. Desta data corre o prazo de 60 (sessenta) dias para o depositante requerer a restauração do andamento do pedido através do formulário modelo FQ002, com o recolhimento correspondente à restauração.
- 15.3 Arquivamento do Pedido de Patente por Falta de Comprovação e Recolhimento de Anuidade - AN 082/86 item 4.1**
Notificação do arquivamento automático do pedido de patente, ocorrido durante a vigência da Lei 5772/71, por falta de comprovação e recolhimento de anuidade. Desta data corre o prazo de 60 (sessenta) dias para o depositante requerer a restauração do andamento do pedido através do formulário modelo FQ002, com o recolhimento correspondente à restauração, devendo anexar a guia de recolhimento referente à anuidade devida. No caso de arquivamento indevido, o depositante deverá, no prazo acima, apresentar o comprovante de recolhimento tempestivo, através do formulário modelo FQ002, isento de retribuição.
- 15.3.1 Aquivamento do pedido de patente de Modelo ou Desenho Industrial por falta de recolhimento de anuidade/comprovação – AN 082/86 item 4.1**
Notificação do arquivamento automático do pedido de patente, ocorrido durante a vigência da Lei 5772/71, por falta de recolhimento/comprovação de anuidade. Desta data corre o prazo de 60 (sessenta) dias para o depositante requerer a restauração do andamento do pedido através do formulário FQ002, com o recolhimento correspondente à restauração, não sendo necessário o recolhimento da(s) anuidade(s). No caso de arquivamento indevido, o depositante deverá, no prazo acima, apresentar o comprovante do recolhimento tempestivo através do formulário modelo FQ002, isento de retribuição.
- 15.4 Arquivamento do Pedido de Patente por Falta de Comprovação e Recolhimento de Anuidade e Comprovação e Recolhimento Intempestivo de Anuidade - AN 082/86 item 4.1**
Notificação do arquivamento automático do pedido de patente, ocorrido durante a vigência da Lei 5772/71, por falta e por intempestividade de comprovação e recolhimento de anuidade. Desta data corre o prazo de 60 (sessenta) dias para o depositante requerer a restauração do andamento do pedido através do formulário modelo FQ002, com o recolhimento correspondente à restauração, devendo anexar a guia de recolhimento referente à anuidade devida. No caso de arquivamento indevido, o depositante deverá, no prazo acima, apresentar o comprovante de comprovação e recolhimento tempestivo, através do formulário modelo FQ002, isento de retribuição.
- 15.13 Extinção da Garantia de Prioridade**
Notificação da extinção da garantia de prioridade por não ter sido requerido o privilégio dentro dos prazos previstos no Art 7º da Lei 5772/71.
- 18.2 Caducidade - Art 50 da Lei 5772/71**
Notificação de caducidade automática da patente por não ter sido efetuada a comprovação do pagamento da respectiva anuidade no prazo legal encerrado na vigência da Lei 5772/71.

**MDIC - MINISTÉRIO DO DESENVOLVIMENTO,
INDÚSTRIA E COMÉRCIO EXTERIOR**

Recurso - Interposição

Notificação de interposição, na vigência da Lei 5772/71, de recurso ao Ministro do Desenvolvimento, Indústria e Comércio Exterior contra a decisão proferida pelo Presidente do INPI, objetivando o reexame da matéria.

Recurso - Decisão

A decisão do recurso, interposto na vigência da Lei 5772/71, pelo Ministério do Desenvolvimento, Indústria e Comércio Exterior encerra a instância administrativa..

DIRETORIA DE PATENTES - DIRPA

Índice Numérico Remissivo de Pedidos, Patentes (incluindo as de MI/DI expedidas na vigência da Lei 5772/71) e Certificados de Adição de Invenção

RPI 2249 de 11/02/2014

BR 102012000132-2	3. 1	44	BR 102013015558-6	2. 10	89	BR 102013027467-4	2. 10	92	BR 102013030454-9	2. 10	94	BR 102013032003-0	2. 5	88
BR 102012000699-5	3. 1	44	BR 102013015624-8	2. 10	89	BR 102013027510-7	2. 10	92	BR 102013030459-0	2. 10	94	BR 102013032014-5	2. 5	88
BR 102012003478-6	3. 1	44	BR 102013015648-5	2. 10	89	BR 102013027736-3	2. 10	92	BR 102013030474-3	2. 10	94	BR 102013032022-6	2. 5	88
BR 102012004818-3	3. 1	45	BR 102013015671-0	2. 10	89	BR 102013027918-8	2. 10	92	BR 102013030484-0	2. 10	94	BR 102013032074-9	2. 1	85
BR 102012006544-4	3. 1	45	BR 102013015695-7	2. 10	89	BR 102013027946-3	2. 10	92	BR 102013030499-9	2. 10	94	BR 102013032078-1	2. 5	88
BR 102012006809-5	3. 1	45	BR 102013016060-1	2. 10	89	BR 102013028058-5	2. 10	92	BR 102013030500-6	2. 10	94	BR 102013032084-6	2. 1	85
BR 102012007855-4	9. 2	121	BR 102013016076-8	2. 10	89	BR 102013028061-5	2. 10	92	BR 102013030502-2	2. 10	94	BR 102013032091-9	2. 1	85
BR 102012008186-5	3. 1	45	BR 102013016115-2	2. 10	89	BR 102013028079-8	2. 10	92	BR 102013030564-2	2. 10	94	BR 102013032094-3	2. 10	95
BR 102012010212-9	3. 1	46	BR 102013016280-9	2. 1	84	BR 102013028080-1	2. 10	92	BR 102013030577-4	2. 10	94	BR 102013032097-8	2. 10	95
BR 102012010463-6	9. 1	119	BR 102013016749-5	2. 10	89	BR 102013028081-0	2. 10	92	BR 102013030591-0	2. 10	94	BR 102013032107-9	2. 1	85
BR 102012012940-0	2. 5	88	BR 102013017048-8	2. 10	89	BR 102013028135-2	2. 10	92	BR 102013030601-0	2. 10	95	BR 102013032116-8	2. 10	95
BR 102012013698-8	3. 1	46	BR 102013017061-5	2. 10	90	BR 102013028154-9	2. 10	92	BR 102013030602-9	2. 10	95	BR 102013032129-0	2. 5	88
BR 102012015106-5	2. 7	89	BR 102013019288-0	2. 10	90	BR 102013028161-1	2. 10	92	BR 102013030651-7	2. 10	95	BR 102013032133-8	2. 1	85
BR 102012015107-3	2. 7	89	BR 102013019290-2	2. 10	90	BR 102013028165-4	2. 10	92	BR 102013030661-4	2. 10	95	BR 102013032138-9	2. 1	85
BR 102012015269-0	3. 1	46	BR 102013019292-9	2. 10	90	BR 102013028211-1	2. 10	92	BR 102013030662-2	2. 10	95	BR 102013032142-7	2. 1	85
BR 102012016194-0	3. 1	47	BR 102013019294-5	2. 10	90	BR 102013028212-0	2. 10	92	BR 102013030702-5	2. 10	95	BR 102013032148-6	2. 1	85
BR 102012016378-0	3. 1	47	BR 102013019295-3	2. 10	90	BR 102013028311-8	2. 10	92	BR 102013030703-3	2. 10	95	BR 102013032150-8	2. 1	85
BR 102012017378-6	3. 1	47	BR 102013019296-1	2. 10	90	BR 102013028317-7	2. 10	92	BR 102013030762-9	2. 10	95	BR 102013032175-3	2. 1	85
BR 102012019167-9	2. 1	83	BR 102013019310-0	2. 10	90	BR 102013028371-7	2. 10	92	BR 102013031058-1	2. 10	95	BR 102013032200-8	2. 5	88
BR 102012019233-0	2. 1	83	BR 102013019311-9	2. 10	90	BR 102013028576-5	2. 10	92	BR 102013031151-0	2. 10	95	BR 102013032202-4	2. 1	85
BR 102012019427-9	2. 1	83	BR 102013019333-0	2. 10	90	BR 102013028577-3	2. 10	92	BR 102013031164-2	2. 10	95	BR 102013032204-0	2. 5	88
BR 102012019428-7	2. 1	83	BR 102013019346-1	2. 10	90	BR 102013028585-4	2. 10	92	BR 102013031165-0	2. 10	95	BR 102013032236-9	2. 1	85
BR 102012019949-1	2. 1	83	BR 102013019349-6	2. 10	90	BR 102013028626-0	2. 10	92	BR 102013031169-3	2. 10	95	BR 102013032239-3	2. 5	88
BR 102012019979-3	2. 1	83	BR 102013019430-1	2. 10	90	BR 102013028683-3	2. 10	92	BR 102013031170-7	2. 10	95	BR 102013032241-5	2. 1	85
BR 102012020188-7	2. 5	88	BR 102013019451-4	2. 10	90	BR 102013028694-0	2. 10	92	BR 102013031223-1	2. 10	95	BR 102013032256-3	2. 1	85
BR 102012020463-0	2. 1	83	BR 102013019452-2	2. 10	90	BR 102013028701-6	2. 10	92	BR 102013031224-0	2. 10	95	BR 102013032258-0	2. 10	95
BR 102012021220-0	2. 1	83	BR 102013019470-0	2. 10	90	BR 102013028707-8	2. 10	92	BR 102013031235-5	2. 10	95	BR 102013032263-6	2. 5	88
BR 102012021409-1	2. 1	83	BR 102013019504-9	2. 10	90	BR 102013028728-8	2. 10	92	BR 102013031243-6	2. 10	95	BR 102013032271-7	2. 5	88
BR 102012021462-8	2. 1	83	BR 102013019505-7	2. 10	90	BR 102013028730-0	2. 10	92	BR 102013031292-4	2. 10	95	BR 102013032275-0	2. 1	85
BR 102012021901-8	2. 1	83	BR 102013019507-3	2. 10	90	BR 102013028732-6	2. 10	92	BR 102013031293-2	2. 10	95	BR 102013032277-6	2. 1	85
BR 102012022625-1	2. 1	83	BR 102013019517-0	2. 10	90	BR 102013029074-2	2. 10	92	BR 102013031413-7	2. 10	95	BR 102013032281-4	2. 1	86
BR 102012022883-1	2. 5	88	BR 102013019899-4	2. 10	90	BR 102013029075-0	2. 10	93	BR 102013031416-1	2. 10	95	BR 102013032284-9	2. 1	86
BR 102012023380-0	3. 2	81	BR 102013019977-0	2. 10	90	BR 102013029081-5	2. 10	93	BR 102013031417-0	2. 10	95	BR 102013032291-1	2. 10	95
BR 102012024395-4	27. 1	132	BR 102013020006-9	2. 10	90	BR 102013029084-0	2. 10	93	BR 102013031421-8	2. 10	95	BR 102013032296-2	2. 1	86
BR 102012025160-4	7. 1	102	BR 102013020179-0	2. 10	90	BR 102013029085-8	2. 10	93	BR 102013031447-1	2. 10	95	BR 102013032303-5	2. 10	95
BR 102012026789-6	2. 1	83	BR 102013020180-4	2. 10	90	BR 102013029086-6	2. 10	93	BR 102013031468-4	2. 10	95	BR 102013032306-3	2. 10	96
BR 102012027330-6	2. 1	83	BR 102013020186-3	2. 10	90	BR 102013029100-5	2. 10	93	BR 102013031559-1	2. 10	95	BR 102013032318-9	2. 10	96
BR 102012027373-0	2. 1	83	BR 102013020187-1	2. 10	90	BR 102013029102-3	2. 10	93	BR 102013031559-8	2. 10	95	BR 102013032320-5	2. 10	96
BR 102012027468-0	2. 1	83	BR 102013020200-2	2. 10	90	BR 102013029110-3	2. 10	93	BR 102013031603-2	2. 10	95	BR 102013032323-1	2. 10	96
BR 102012029555-5	2. 1	83	BR 102013020206-1	2. 10	90	BR 102013029119-0	2. 10	93	BR 102013031625-3	2. 10	95	BR 102013032333-0	2. 10	96
BR 102012029931-0	2. 1	83	BR 102013020211-8	2. 10	90	BR 102013029140-4	2. 10	93	BR 102013031648-2	2. 5	88	BR 102014000084-3	2. 10	96
BR 102012029847-3	2. 5	88	BR 102013020221-5	2. 10	90	BR 102013029152-8	2. 10	93	BR 102013031660-1	2. 1	84	BR 102014000955-8	2. 10	96
BR 102012029848-1	2. 5	88	BR 102013020251-7	2. 10	90	BR 102013029155-2	2. 10	93	BR 102013031665-2	2. 1	84	BR 102014001869-7	2. 10	96
BR 102012030774-0	2. 1	83	BR 102013020321-1	2. 10	90	BR 102013029157-9	2. 10	93	BR 102013031672-5	2. 1	84	BR 102014001878-6	2. 10	96
BR 102012031992-6	2. 5	88	BR 102013020501-0	2. 10	90	BR 102013029162-5	2. 10	93	BR 102013031688-1	2. 5	88	BR 102014001899-9	2. 10	96
BR 102012032801-1	7. 1	102	BR 102013020569-9	2. 10	90	BR 102013029168-4	2. 10	93	BR 102013031701-2	2. 5	88	BR 102014001927-8	2. 10	96
BR 102012032803-8	7. 1	102	BR 102013020571-0	2. 10	90	BR 102013029173-0	2. 10	93	BR 102013031704-7	2. 1	84	BR 102014001971-5	2. 10	96
BR 102012033434-8	2. 1	83	BR 102013020623-7	2. 10	90	BR 102013029186-2	2. 10	93	BR 102013031720-9	2. 1	84	BR 102014001995-2	2. 10	96
BR 102012033731-2	2. 1	83	BR 102013020626-1	2. 10	90	BR 102013029199-7	2. 10	93	BR 102013031722-5	2. 1	84	BR 102014002008-0	2. 10	96
BR 1020120300469-3	2. 5	88	BR 102013020666-0	2. 10	91	BR 102013029199-0	2. 10	93	BR 102013031730-6	2. 1	84	BR 102014002058-6	2. 10	96
BR 102013001674-8	2. 1	84	BR 102013020789-6	2. 10	91	BR 102013029194-3	2. 10	93	BR 102013031731-4	2. 1	84	BR 102014002064-0	2. 10	96
BR 102013001791-4	2. 1	84	BR 102013020795-0	2. 10	91	BR 102013029259-1	2. 10	93	BR 102013031734-9	2. 1	84	BR 102014002073-0	2. 10	96
BR 102013001817-1	2. 10	89	BR 102013020813-2	2. 10	91	BR 102013029299-0	2. 10	93	BR 102013031736-5	2. 5	88	BR 102014002080-2	2. 10	96
BR 102013001903-8	2. 1	84	BR 102013020842-6	2. 10	91	BR 102013029313-0	2. 10	93	BR 102013031738-1	2. 1	84	BR 102014002112-4	2. 10	96
BR 102013002009-5	2. 5	88	BR 102013021679-8	2. 10	91	BR 102013029314-8	2. 10	93	BR 102013031740-3	2. 1	84	BR 102014002151-5	2. 10	96
BR 102013002317-5	2. 1	84	BR 102013021681-0	2. 10	91	BR 102013029321-0	2. 10	93	BR 102013031742-0	2. 1	84	BR 102014002154-0	2. 10	96
BR 102013002412-0	2. 1	84	BR 102013021685-2	2. 10	91	BR 102013029328-8	2. 10	93	BR 102013031743-8	2. 1	84	BR 102014002158-2	2. 10	96
BR 102013002420-1	2													

Table with 4 columns: BR (Brazilian Patent No.), 2.10 (Priority Date), 97 (Priority No.), and BR (Brazilian Patent No.). The table lists numerous patent entries with their respective numbers and dates.

PI 0413747-7	6. 1	102	PI 0517492-9	8. 11	108	PI 0608025-1	8. 11	111	PI 0610100-3	8. 11	115	PI 0612746-0	8. 11	118
PI 0413806-6	6. 1	102	PI 0517528-3	8. 11	108	PI 0608026-0	8. 11	111	PI 0610101-1	8. 11	115	PI 0612923-4	8. 11	118
PI 0414356-6	8. 11	108	PI 0517556-9	8. 11	108	PI 0608048-0	8. 11	111	PI 0610102-0	8. 11	115	PI 0613134-4	8. 11	118
PI 0414496-1	9. 1	121	PI 0517559-3	8. 11	108	PI 0608061-8	8. 11	111	PI 0610119-4	8. 11	115	PI 0613323-1	6. 1	102
PI 0415211-5	25. 4	130	PI 0517586-0	8. 11	108	PI 0608063-4	8. 11	111	PI 0610163-1	8. 11	115	PI 0613975-2	25. 4	130
PI 0415846-6	7. 1	103	PI 0517593-3	8. 11	108	PI 0608077-4	8. 11	111	PI 0610176-3	8. 11	115	PI 0615050-0	6. 6	102
PI 0416069-0	16. 1	128	PI 0517614-0	8. 11	108	PI 0608083-9	8. 11	111	PI 0610184-4	8. 11	115	PI 0615172-8	25. 7	131
PI 0416073-8	9. 1	121	PI 0517615-8	8. 11	108	PI 0608089-8	8. 11	111	PI 0610193-3	8. 11	115	PI 0615362-3	25. 4	130
PI 0416517-9	9. 1	121	PI 0517619-0	8. 11	108	PI 0608110-0	8. 11	111	PI 0610236-0	8. 11	115	PI 0615489-1	7. 1	104
PI 0416850-0	9. 1	121	PI 0517629-8	8. 11	108	PI 0608120-6	8. 11	111	PI 0610240-6	8. 11	115	PI 0615832-9	13. 1	130
PI 0417150-0	25. 12	131	PI 0517653-0	8. 11	108	PI 0608148-7	8. 11	111	PI 0610241-7	8. 11	115	PI 0616347-5	25. 13	131
PI 0417364-3	9. 1	121	PI 0517668-9	8. 11	108	PI 0608149-5	8. 11	111	PI 0610286-7	8. 11	115	PI 0616399-8	6. 1	102
PI 0417960-9	7. 1	103	PI 0517671-9	8. 11	108	PI 0608152-5	8. 11	111	PI 0610363-4	8. 11	115	PI 0617835-9	25. 12	131
PI 0418488-2	16. 1	128	PI 0517678-6	8. 11	108	PI 0608160-6	8. 11	111	PI 0610396-0	8. 11	115	PI 0619230-0	25. 1	130
PI 0418646-0	9. 1	121	PI 0517700-6	8. 11	108	PI 0608173-8	8. 11	111	PI 0610411-8	8. 11	115	PI 0619390-0	15. 7	124
PI 0418757-1	9. 1	121	PI 0517704-9	8. 11	108	PI 0608174-6	8. 11	111	PI 0610439-8	8. 11	115	PI 0620513-5	6. 6	102
PI 0418977-9	16. 1	128	PI 0517705-7	8. 11	108	PI 0608184-3	8. 11	111	PI 0610449-5	8. 11	115	PI 0620863-0	25. 7	131
PI 0419231-1	7. 1	103	PI 0517710-3	8. 11	108	PI 0608185-1	8. 11	111	PI 0610453-3	8. 11	115	PI 0621635-8	25. 4	130
PI 0501240-6	16. 1	128	PI 0517717-0	8. 11	108	PI 0608192-4	8. 11	111	PI 0610456-8	8. 11	115	PI 0622127-0	8. 8	105
PI 0501652-5	6. 1	102	PI 0517756-1	8. 11	108	PI 0608218-1	8. 11	111	PI 0610478-9	8. 11	115	PI 0622275-7	8. 11	118
PI 0502469-2	9. 2	123	PI 0517801-0	8. 11	108	PI 0608246-7	8. 11	111	PI 0610587-7	8. 11	115	PI 0700045-6	7. 1	104
PI 0502822-2	6. 1	102	PI 0517822-3	8. 11	108	PI 0608252-9	8. 11	111	PI 0610633-3	8. 11	115	PI 0700960-7	8. 7	108
PI 0502858-2	7. 1	103	PI 0517834-3	8. 11	108	PI 0608266-1	8. 11	111	PI 0610679-0	8. 11	115	PI 0701292-6	7. 1	104
PI 0504339-5	16. 1	128	PI 0517872-0	8. 11	109	PI 0608293-9	8. 11	112	PI 0610681-1	8. 11	115	PI 0703212-9	25. 1	130
PI 0504574-6	16. 1	128	PI 0517879-7	8. 11	109	PI 0608298-0	8. 11	112	PI 0610746-0	8. 11	115	PI 0703540-3	15. 10	124
PI 0505585-7	7. 1	103	PI 0517899-1	8. 11	109	PI 0608299-8	8. 11	112	PI 0610748-6	8. 11	115	PI 0705745-8	25. 6	130
PI 0506249-7	9. 2	123	PI 0517908-4	8. 11	109	PI 0608304-8	8. 11	112	PI 0610769-9	8. 11	115	PI 0705991-4	8. 6	105
PI 0506690-5	7. 1	103	PI 0519384-2	11. 5	123	PI 0608330-7	8. 11	112	PI 0610777-0	8. 11	115	PI 0706552-3	7. 1	104
PI 0506696-4	9. 2	123	PI 0520266-3	16. 1	128	PI 0608342-0	8. 11	112	PI 0610788-5	8. 11	115	PI 0706991-0	8. 11	118
PI 0506863-0	16. 1	128	PI 0520664-2	9. 1	121	PI 0608348-0	8. 11	112	PI 0610799-0	8. 11	115	PI 0707378-0	9. 1	121
PI 0506920-3	15. 7	124	PI 0520695-2	11. 5	123	PI 0608369-2	8. 11	112	PI 0610803-2	8. 11	115	PI 0708346-7	25. 7	131
PI 0507347-2	6. 9	102	PI 0520722-3	8. 8	105	PI 0608389-7	8. 11	112	PI 0610817-2	8. 11	116	PI 0708601-6	25. 12	131
PI 0507593-1	9. 2	123	PI 0600054-8	15. 11	125	PI 0608392-7	8. 11	112	PI 0610839-3	8. 11	116	PI 0709458-2	6. 1	102
PI 0507975-8	9. 1	121	PI 0600059-8	15. 11	125	PI 0608401-0	8. 11	112	PI 0610840-7	8. 11	116	PI 0710810-0	16. 1	128
PI 0508586-1	25. 7	131	PI 0600088-6	6. 1	102	PI 0608408-7	8. 11	112	PI 0610852-0	8. 11	116	PI 0711794-9	15. 7	124
PI 0508776-7	7. 1	104	PI 0600157-2	11. 5	123	PI 0608409-5	8. 11	112	PI 0610859-8	8. 11	116	PI 0714587-0	25. 7	131
PI 0509259-0	25. 4	130	PI 0600416-4	7. 1	104	PI 0608420-6	8. 11	112	PI 0610869-5	8. 11	116	PI 0717267-2	1. 5	83
PI 0509358-9	16. 1	128	PI 0600605-1	8. 11	109	PI 0608463-0	8. 11	112	PI 0610891-1	8. 11	116	PI 0718979-6	1. 3	25
PI 0511940-5	9. 2	123	PI 0600606-0	8. 11	109	PI 0608469-9	8. 11	112	PI 0610910-1	8. 11	116	PI 0718980-0	1. 3	25
PI 0512307-0	8. 11	105	PI 0600735-0	8. 11	109	PI 0608481-8	6. 6	102	PI 0610938-1	8. 11	116	PI 0718981-8	1. 3	25
PI 0513545-1	7. 1	104	PI 0600743-0	8. 11	109	PI 0608496-6	8. 11	112	PI 0610946-2	8. 11	116	PI 0718982-6	1. 3	25
PI 0513583-4	25. 1	130	PI 0600777-5	8. 11	109	PI 0608517-2	8. 11	112	PI 0610995-0	8. 11	116	PI 0718983-4	1. 3	25
PI 0513610-5	8. 11	105	PI 0600803-8	8. 11	109	PI 0608529-0	8. 11	112	PI 0611023-1	8. 11	116	PI 0718984-2	1. 3	26
PI 0513968-6	8. 11	106	PI 0600892-8	8. 11	109	PI 0608535-6	8. 11	112	PI 0611024-0	8. 11	116	PI 0718985-0	1. 3	26
PI 0514389-6	8. 11	106	PI 0600954-6	8. 11	109	PI 0608546-6	8. 11	112	PI 0611026-6	8. 11	116	PI 0718986-9	1. 3	26
PI 0514439-6	8. 16	105	PI 0600994-0	8. 11	109	PI 0608560-1	8. 11	112	PI 0611027-4	8. 11	116	PI 0718988-5	1. 3	26
PI 0514497-3	8. 11	106	PI 0600996-4	8. 11	109	PI 0608561-0	8. 11	112	PI 0611028-2	8. 11	116	PI 0718989-3	1. 3	26
PI 0514727-1	16. 1	128	PI 0601005-9	8. 11	109	PI 0608589-0	8. 11	112	PI 0611058-4	8. 11	116	PI 0718991-5	1. 3	27
PI 0515402-2	7. 1	104	PI 0601035-0	8. 11	109	PI 0608608-0	8. 11	112	PI 0611090-8	8. 11	116	PI 0718992-3	1. 3	27
PI 0515511-8	25. 4	130	PI 0601057-1	8. 11	109	PI 0608629-2	8. 11	112	PI 0611099-1	8. 11	116	PI 0718993-1	1. 3	27
PI 0515761-7	25. 7	131	PI 0601076-8	9. 1	121	PI 0608642-0	8. 11	112	PI 0611102-5	8. 11	116	PI 0718994-0	1. 3	27
PI 0515804-4	8. 11	106	PI 0601111-0	8. 11	109	PI 0608655-1	8. 11	112	PI 0611103-3	8. 11	116	PI 0718995-8	1. 3	27
PI 0515810-9	8. 11	106	PI 0601114-4	6. 6	102	PI 0608656-0	8. 11	112	PI 0611107-6	8. 11	116	PI 0718998-6	1. 3	27
PI 0515812-5	7. 1	104	PI 0601121-7	8. 11	109	PI 0608665-9	8. 11	112	PI 0611118-1	8. 11	116	PI 0719342-2	1. 3	27
PI 0515835-4	8. 11	106	PI 0601175-6	8. 11	109	PI 0608697-7	8. 11	112	PI 0611120-3	8. 11	116	PI 0719344-0	1. 3	28
PI 0515853-2	8. 11	106	PI 0601179-9	7. 1	104	PI 0608708-6	8. 11	112	PI 0611124-6	8. 11	116	PI 0719346-7	1. 3	28
PI 0515954-6	8. 11	106	PI 0601206-0	8. 11	109	PI 0608723-4	8. 11	112	PI 0611129-7	8. 11	116	PI 0719347-5	1. 3	28
PI 0515963-6	8. 11	106	PI 0601263-9	8. 11	109	PI 0608742-6	8. 11	112	PI 0611139-4	8. 11	116	PI 0719348-3	1. 3	28
PI 0515967-9	8. 11	106	PI 0601265-5	6. 6	102	PI 0608758-2	8. 11	112	PI 0611140-8	8. 11	116	PI 0719366-1	1. 3	28
PI 0515972-5	8. 11	106	PI 0601469-0	6. 6	102	PI 0608763-9	8. 11	112	PI 0611152-1	8. 11	116	PI 0719367-0	1. 3	28
PI 0515975-0	8. 11	106	PI 0601506-9	6. 6	102	PI 0608795-7	8. 11	113	PI 0611168-8	8. 11	116	PI 0719368-8	1. 3	29
PI 0516053-7	8. 11	106	PI 0601970-6	16. 1	128	PI 0608834-1	8. 11	113	PI 0611178-5	8. 11	116	PI 0719370-0	1. 3	29
PI 0516056-1	8. 11	106	PI 0602048-8	6. 1	102	PI 0608851-1	8. 11	113	PI 0611195-5	8. 11	116	PI 0719371-8	1. 3	29
PI 0516085-5	8. 11	106	PI 0602494-7	6. 6	102	PI 0608854-6	8. 11	113	PI 0611197-1	8. 11	116	PI 0719372-6	1. 3	29
PI 0516094-4	8. 11	106	PI 0603154-4	9. 2. 3	123	PI 0608871-6	8. 11	113	PI 0611235-8	8. 11	116	PI 0719374-2	1. 3	29
PI 0516095-2	8. 11	106	PI 0603223-9	8. 11	109	PI 0608887-2	8. 11	113	PI 0611287-0	8. 11	116	PI 0719375-0	1. 3	30
PI 0516097-9	8. 11	106	PI 0603319-9	7. 1	104	PI 0608891-0	8. 11	113	PI 0611313-3	8. 11	117	PI 0719376-9	1. 3	30
PI 0516112-6	8. 11	106	PI 0603433-0	7. 1	104	PI 0608898-8	8. 11	113	PI 0611314-1	8. 11	117	PI 0719377-7	1. 3	30
PI 0516114-6	8. 11	106	PI 0603445-3	7. 1	104	PI 0608917-9	8. 11	113	PI 0611315-0	8. 11	117	PI 0719378-5	1. 3	30
PI 0516125-8	8. 11	106	PI 0604459-0	9. 1	121	PI 0608932-1	8. 11	113	PI 0611327-3	8. 11	117	PI 0719379-3	1. 3	30
PI 0516151-7	8. 11	106	PI 0604607-0	6. 1	102	PI 0608964-0	8. 11	113	PI 0611328-1	8.				

PI 0721696-3	7. 1	104	PI 1001492-6	3. 1	56	PI 1100751-6	8. 6	105	PI 1102712-6	3. 1	75	PI 9902822-0	25. 7	131
PI 0721755-2	1. 3	42	PI 1001532-9	3. 1	56	PI 1100756-7	8. 6	105	PI 1102717-7	3. 1	76	PI 9902991-0	25. 7	131
PI 0721759-5	1. 3	42	PI 1001553-1	3. 1	57	PI 1100760-5	3. 1	65	PI 1102734-7	3. 1	76	PI 9904953-8	9. 1	121
PI 0721764-1	1. 3	42	PI 1001576-0	3. 1	57	PI 1100883-0	3. 1	66	PI 1102780-0	3. 1	76	PI 9905598-8	25. 1	130
PI 0721765-0	1. 3	42	PI 1001631-7	3. 1	57	PI 1100890-3	3. 1	66	PI 1102911-0	3. 1	77	PI 9906215-1	9. 2	123
PI 0721771-4	1. 3	43	PI 1001688-0	3. 1	57	PI 1100893-8	3. 1	66	PI 1102982-0	3. 1	77	PI 9906511-8	25. 7	131
PI 0721773-0	1. 3	43	PI 1001741-0	3. 1	57	PI 1100938-1	3. 1	66	PI 1103206-5	3. 1	77	PI 9906904-0	25. 7	131
PI 0721776-5	1. 3	43	PI 1001818-2	3. 1	58	PI 1101020-7	3. 1	66	PI 1103272-3	15. 12	125	PI 9907897-0	9. 1	121
PI 0721777-3	1. 3	43	PI 1001878-6	3. 1	58	PI 1101031-2	3. 1	67	PI 1103273-1	15. 12	125	PI 9908151-2	25. 7	131
PI 0721780-3	1. 3	44	PI 1001890-5	3. 1	58	PI 1101052-5	3. 1	67	PI 1103632-0	3. 1	77	PI 9908449-0	25. 7	131
PI 0722014-6	1. 5	83	PI 1001894-8	3. 1	58	PI 1101268-4	3. 1	67	PI 1103897-7	3. 1	78	PI 9909307-3	15. 11	125
PI 0800395-5	8. 12	119	PI 1001915-4	2. 10	101	PI 1101342-7	3. 1	67	PI 1104039-4	3. 1	78	PI 9910499-7	16. 1	129
PI 0800408-0	8. 12	119	PI 1001923-5	3. 1	59	PI 1101424-5	3. 1	67	PI 1104051-3	3. 1	78	PI 9911460-7	15. 11	125
PI 0803456-7	15. 22	125	PI 1002314-3	3. 1	59	PI 1101427-0	3. 1	68	PI 1104403-9	3. 1	78	PI 9912236-7	25. 7	131
PI 0803804-0	8. 11	118	PI 1002362-3	3. 1	59	PI 1101476-8	3. 1	68	PI 1104685-6	3. 1	79	PI 9912978-7	25. 7	131
PI 0804277-2	9. 1	121	PI 1002371-2	3. 1	59	PI 1101525-0	3. 1	68	PI 1104762-3	3. 1	79	PI 9913424-1	25. 7	131
PI 0804292-6	8. 8	105	PI 1002380-1	3. 1	60	PI 1101558-6	3. 1	68	PI 1104980-4	3. 1	79	PI 9913540-0	9. 2	123
PI 0804579-8	8. 5	104	PI 1002383-6	3. 1	60	PI 1101572-1	3. 1	69	PI 1105907-9	2. 1	87	PI 9913684-8	25. 7	131
PI 0806868-2	8. 11	119	PI 1002395-0	3. 1	60	PI 1101599-3	3. 1	69	PI 1106312-2	3. 1	79	PI 9914374-7	25. 6	130
PI 0810756-4	3. 1	55	PI 1002461-1	3. 1	60	PI 1101617-5	3. 1	69	PI 1106641-5	3. 1	80	PI 9914795-5	25. 7	131
PI 0815870-3	6. 1	102	PI 1003033-6	3. 1	61	PI 1101685-0	3. 1	69	PI 1106743-8	2. 1	87	PI 9915985-6	9. 1	121
PI 0823491-4	3. 1	55	PI 1003046-8	3. 1	61	PI 1101905-0	3. 1	70	PI 1106770-5	3. 1	80	PI 9916066-8	15. 11	125
PI 0823516-3	2. 4	88	PI 1003051-4	3. 1	61	PI 1101922-0	3. 1	70	PI 1106858-2	3. 1	80	PI 9917165-1	15. 11	125
PI 0900771-7	8. 5	104	PI 1003754-3	25. 9	131	PI 1101967-0	3. 1	70	PI 1106931-7	2. 1	87	PI 9917166-0	15. 11	125
PI 0901031-9	8. 6	105	PI 1003925-2	3. 1	61	PI 1101970-0	3. 1	71	PI 1106969-4	2. 1	87	PI 9917642-4	7. 1	104
PI 0901145-5	8. 6	105	PI 1004153-2	25. 3	130	PI 1101973-5	3. 1	71	PI 1107083-8	2. 1	87	PI 9917656-4	15. 7	124
PI 0901171-4	7. 1	104	PI 1005627-0	3. 1	62	PI 1101986-7	3. 1	71	PI 9405982-9	25. 7	131	PI 9917657-2	15. 7	124
PI 0901230-3	8. 5	104	PI 1005718-8	3. 1	62	PI 1101993-0	3. 1	71	PI 9406692-2	25. 7	131	PI 9917885-0	16. 1	129
PI 0902239-2	15. 23	125	PI 1007796-0	1. 5	83	PI 1102002-4	3. 1	72	PI 9406916-6	25. 7	131	PP 1100701-0	8. 12	119
PI 0902537-5	16. 1	128	PI 1008025-2	1. 5	83	PI 1102005-9	3. 1	72	PI 9507337-0	25. 4	130	PP 1100703-6	24. 8	129
PI 0903378-5	12. 2	124	PI 1010324-4	3. 1	62	PI 1102069-5	3. 1	72	PI 9509139-4	25. 7	131	PP 1100705-2	24. 8	129
PI 0903382-3	8. 5	104	PI 1010337-6	3. 1	62	PI 1102104-7	3. 1	72	PI 9606670-9	24. 2	129	PP 1100709-5	24. 8	129
PI 0904345-4	8. 6	105	PI 1010393-7	3. 1	63	PI 1102205-1	3. 1	73	PI 9612718-0	8. 11	119	PP 1100712-5	24. 8	129
PI 0905610-6	8. 12	119	PI 1010413-5	3. 1	63	PI 1102221-3	3. 1	73	PI 9701511-3	22. 2	129	PP 1100726-5	8. 12	119
PI 0905969-5	7. 1	104	PI 1012823-9	3. 1	63	PI 1102252-3	3. 1	73	PI 9703386-3	8. 11	119	PP 1100730-3	8. 12	119
PI 0906457-5	8. 12	119	PI 1015493-0	3. 1	64	PI 1102343-0	15. 11	125	PI 9808481-0	7. 4	104	PP 1100735-4	8. 12	119
PI 0919840-7	1. 5	83	PI 1015516-3	3. 1	64	PI 1102390-2	2. 1	87	PI 9809980-9	25. 7	131	PP 1100746-0	8. 12	119
PI 0924536-7	2. 4	88	PI 1015901-0	3. 1	64	PI 1102400-3	3. 1	73	PI 9811082-9	PR	9	PP 1100748-6	24. 8	129
PI 0924547-2	2. 4	88	PI 1100262-0	3. 1	64	PI 1102412-7	3. 1	73	PI 9811936-2	16. 1	128	PP 1100750-8	24. 8	129
PI 1000034-8	9. 1	121	PI 1100313-8	3. 1	65	PI 1102429-1	3. 1	74	PI 9812399-8	25. 7	131	PP 1100751-6	24. 8	129
PI 1000302-9	4. 3	101	PI 1100335-9	3. 1	65	PI 1102490-9	3. 1	74	PI 9813391-8	6. 7	102	PP 1100754-0	24. 8	129
PI 1000302-9	25. 1	130	PI 1100400-2	3. 1	65	PI 1102538-7	3. 1	74	PI 9813437-0	22. 2	129	PP 1100756-7	24. 8	129
PI 1001163-3	3. 1	56	PI 1100489-4	8. 8	105	PI 1102548-4	3. 1	75	PI 9813967-3	25. 7	131	PP 1100757-5	24. 8	129
PI 1001175-7	16. 1	128	PI 1100712-5	8. 6	105	PI 1102680-4	3. 1	75	PI 9901684-2	15. 11	125			
PI 1001222-2	3. 1	56	PI 1100735-4	8. 6	105	PI 1102706-1	3. 1	75	PI 9901856-0	16. 1	129			

Diretoria de Patentes - DIRPA

Notificação - Fase Nacional - PCT

Publicação de Pedidos de Patente e de Certificado de Adição de Invenção

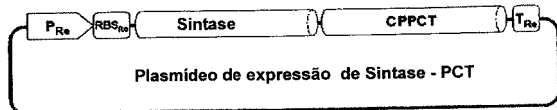
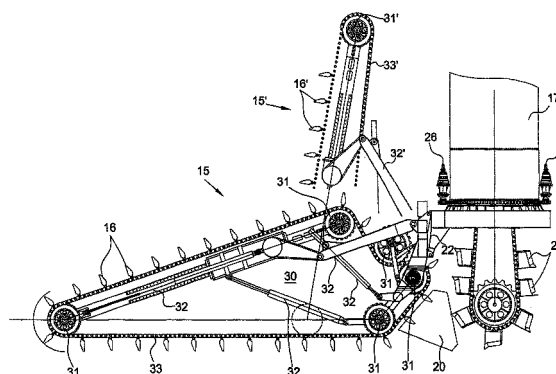
RPI 2249 de 11/02/2014

1. Pedido Internacional PCT/BR Designado ou Eleito

1.3
NOTIFICAÇÃO - FASE NACIONAL - PCT

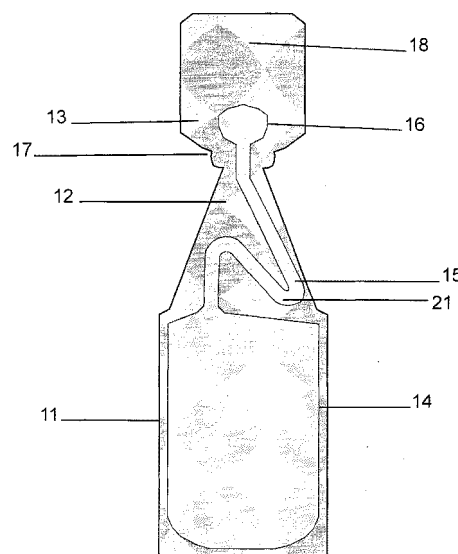
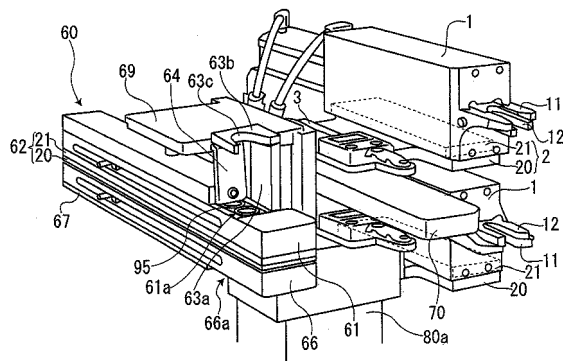
(21) **PI 0718979-6 A2** 1.3
(22) 21/11/2007
(30) 21/11/2006 KR 10-2006-0115162; 21/11/2006 KR 10-2006-0115163; 21/11/2006 KR 10-2006-0115164; 23/11/2006 KR 10-2006-0116232; 23/11/2006 KR 10-2006-0116233
(51) C08G 63/91 (2006.01), C08G 63/08 (2006.01)
(54) COPOLÍMERO, E, MÉTODO PARA PREPARAR O MESMO
(71) LG Chem, Ltd. (KR)
(72) Si-Jae Park, Sang-Hyun Lee, Eun-Jeong Lee, Hye-Ok Kang, Tae-Wan Kim, Taek-Ho Yang, Sang-Yup Lee
(74) Momsen, Leonardos & Cia
(85) 20/05/2009
(86) PCT KR2007/005853 de 21/11/2007
(87) WO 2008/062996 de 29/05/2008

(85) 20/05/2009
(86) PCT IB2007/003891 de 19/11/2007
(87) WO 2008/062308 de 29/05/2008



(21) **PI 0718980-0 A2** 1.3
(22) 28/09/2007
(30) 21/11/2006 JP 2006-313780
(51) B23K 11/36 (2006.01)
(54) APARELHO DE SUBSTITUIÇÃO DE CHIP DE ELETRODO DO TIPO OSCILATÓRIO
(71) Shinkokiki Co., Ltd. (JP)
(72) Takeo Fukizawa, Toshi Nakajima
(74) Momsen, Leonardos & Cia.
(85) 20/05/2009
(86) PCT JP2007/001057 de 28/09/2007
(87) WO 2008/062549 de 29/05/2008

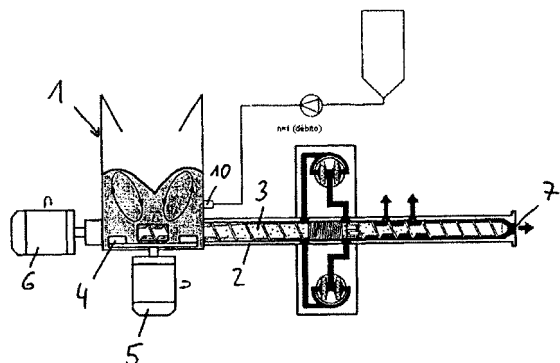
(21) **PI 0718982-6 A2** 1.3
(22) 22/11/2007
(30) 22/11/2006 GB 0623320.9; 15/05/2007 GB 0709273.7
(51) A61J 1/06 (2006.01)
(54) AMPOLAS
(71) Breath Limited (GB)
(72) Ian Gardener Cameron McAffer, Peter Ernest Tasko
(74) Soerensen Garcia Advogados Associados
(85) 20/05/2009
(86) PCT GB2007/004476 de 22/11/2007
(87) WO 2008/062203 de 29/05/2008



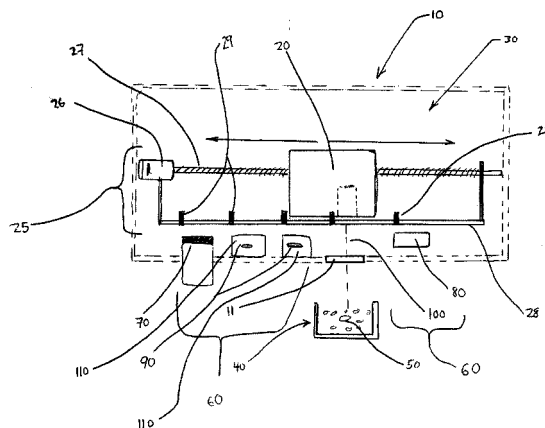
(21) **PI 0718981-8 A2** 1.3
(22) 19/11/2007
(30) 24/11/2006 IT MI2006A002250
(51) B65G 65/06 (2006.01), B65G 67/60 (2006.01)
(54) GRUPO DE COLETA DE MATERIAL SOLTO OU SUBSTANCIALMENTE TIPO FLUIDO, E, DESCARREGADOR DE NAVIO CONTÍNUO
(71) Tenova S.P.A. (IT)
(72) Filippo Bonifacio, Ernesto De Capitani Di Vimercate
(74) Momsen, Leonardos & Cia.

(21) **PI 0718983-4 A2** 1.3
(22) 22/11/2007
(30) 23/11/2006 AT A 1951/2006
(51) B01F 3/14 (2006.01), B01F 7/16 (2006.01), B01F 15/02 (2006.01), B29B 7/94 (2006.01), B29C 47/10 (2006.01)
(54) MÉTODO E DISPOSITIVO PARA A INTRODUÇÃO DE ADITIVOS
(71) Erema Engineering Recycling Maschinen Und Anlagen Gesellschaft M.B.H. (AT)

(72) Gerhard Wendelin, Klaus Feichtinger, Manfred Hackl
 (74) Orlando de Souza
 (85) 20/05/2009
 (86) PCT AT2007/000527 de 22/11/2007
 (87) WO 2008/061269 de 29/05/2008

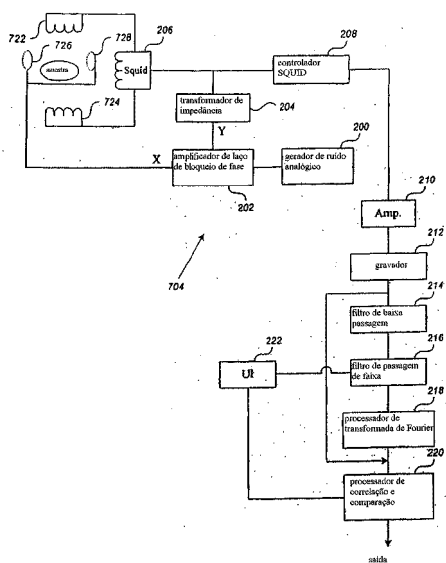


(21) **PI 0718984-2 A2** 1.3
 (22) 20/11/2007
 (30) 20/11/2006 US 60/860,453
 (51) G01N 37/00 (2006.01)
 (54) APARELHO E MÉTODO PARA TRANSDUÇÃO EM UM SISTEMA DE MAMÍFEROS OU IN VITRO COM UM SINAL DE BAIXA FREQUÊNCIA
 (71) Nativis, Inc. (US)
 (72) Christopher G. Atwood, Bennett Michael Butters, John T. Butters, Shirin M. Marfatia, Gabriel Vogeli
 (74) Orlando de Souza
 (85) 20/05/2009
 (86) PCT US2007/024307 de 20/11/2007
 (87) WO 2008/063654 de 29/05/2008

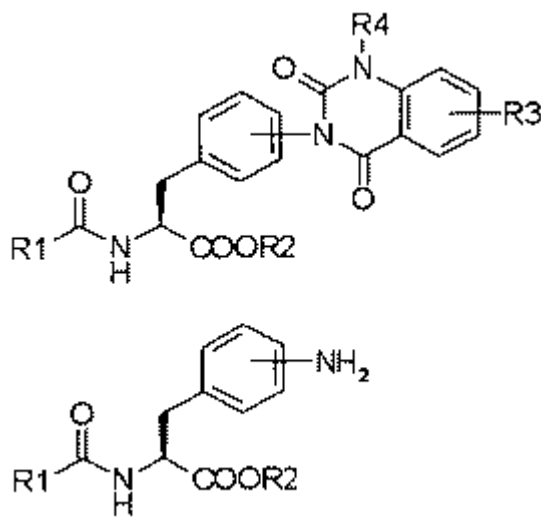


(21) **PI 0718986-9 A2** 1.3
 (22) 22/11/2007
 (30) 23/11/2006 IB PCT/IB06/054409
 (51) C07D 277/54 (2006.01)
 (54) PROCESSO PARA A PREPARAÇÃO DE UM COMPOSTO E COMPOSTO RESULTANTE
 (71) Actelion Pharmaceuticals LTD (CH)
 (72) Stefan Abele, Martin Bolli, Gunther Schmidt
 (74) Vieira de Mello Advogados
 (85) 20/05/2009
 (86) PCT IB2007/054752 de 22/11/2007
 (87) WO 2008/062376 de 29/05/2008

(21) **PI 0718988-5 A2** 1.3
 (22) 22/11/2007
 (30) 22/11/2006 JP 2006-315837
 (51) C07D 239/96 (2006.01), C07C 233/51 (2006.01), C07C 237/40 (2006.01), C07C 265/12 (2006.01), C07C 271/22 (2006.01), C07C 271/28 (2006.01), C07C 275/42 (2006.01)
 (54) MÉTODO PARA PREPARAR UM DERIVADO DE FENILALANINA, E, COMPOSTO
 (71) Ajinomoto Co., INC. (JP)
 (72) Noriyasu Kataoka, Kotaro Okado, Tatsuhiro Yamada, Koichi Fujita, Tamotsu Suzuki, Tatsuya Okuzumi, Masayuki Sugiki, Akinori Tataru
 (74) Momsen, Leonardos & Cia.
 (85) 20/05/2009
 (86) PCT JP2007/072615 de 22/11/2007
 (87) WO 2008/062859 de 29/05/2008



(21) **PI 0718985-0 A2** 1.3
 (22) 19/11/2007
 (30) 20/11/2006 US 60/866,476
 (51) G01N 21/27 (2006.01), A01D 41/127 (2006.01)
 (54) SISTEMA E MÉTODO PARA MEDIR UM PARÂMETRO DE QUALIDADE DA COLHEITA DE UMA CULTURA
 (71) PIONEER HI-BRED INTERNATIONAL, INC. (US)
 (72) Wilhelm G. Greten, Carlos Hildebrand, Roland Welle
 (74) Patricia Franco
 (85) 20/05/2009
 (86) PCT US2007/085069 de 19/11/2007
 (87) WO 2008/064146 de 29/05/2008



(21) **PI 0718989-3 A2** 1.3
 (22) 20/11/2007
 (30) 20/11/2006 EP 06 124427.3
 (51) C12N 15/10 (2006.01), C12N 5/071 (2010.01), C12N 5/10 (2006.01)
 (54) ABLAÇÃO GENÉTICA DE CÉLULAS COM GENE PRP USANDO UMA ESTRATÉGIA DE CAPTURA DE PROMOTOR DIRECIONADA PARA A PRODUÇÃO DE PROTEÍNAS RECOMBINANTES ISENTAS DE SORO COMO PRODUTOS TERAPÊUTICOS.
 (71) Octogene GmbH (DE)
 (72) Carola Schröder, Elisabeth Casademunt, Kim Björnstrup
 (74) Dannemann, Siemsen, Bigler & Ipanema Moreira
 (85) 20/05/2009

(86) PCT EP2007/062597 de 20/11/2007

(87) WO 2008/061995 de 29/05/2008

(21) **PI 0718991-5 A2** 1.3

(22) 30/08/2007

(30) 22/11/2006 DE 10 2006 055 430.2

(51) C07C 231/06 (2006.01), C07C 235/06 (2006.01), C07C 67/20 (2006.01), C07C 69/675 (2006.01), C07C 69/68 (2006.01), C07C 67/10 (2006.01), C07C 69/54 (2006.01), C07C 51/09 (2006.01), C07C 59/01 (2006.01), C07C 59/08 (2006.01), C07C 57/065 (2006.01)

(54) PROCESSO PARA PREPARAR CARBOXAMIDAS HIDROLISANDO CARBONITRILAS NA PRESENÇA DE UM CATALISADOR COMPREENDENDO DIÓXIDO DE MANGANÊS.

(71) Evonik Röhm GMBH (DE)

(72) Alexander May, Jochen Ackermann, HERMANN SIEGERT, Bernd Vogel, Sönke Bröcker

(74) Dannemann ,Siemsen, Bigler & Ipanema Moreira

(85) 20/05/2009

(86) PCT EP2007/059041 de 30/08/2007

(87) WO 2008/061822 de 29/05/2008

(21) **PI 0718992-3 A2** 1.3

(22) 21/11/2007

(30) 22/11/2006 DE 10 2006 055 073.0

(51) B29C 67/00 (2006.01), B22F 3/105 (2006.01), B22F 3/00 (2006.01)

(54) DISPOSITIVO E MÉTODO PARA A FABRICAÇÃO EM FORMA DE CAMADAS DE UM OBJETO TRIDIMENSIONAL.

(71) Eos Gmbh Electro Optical Systems (DE)

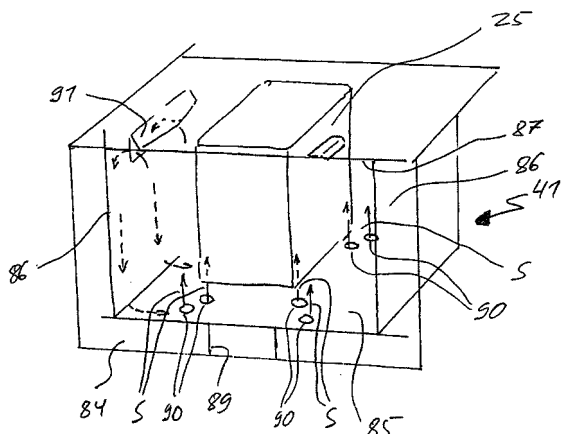
(72) Hans Perret, Thomas Halder, Jochen Philippi, Peter Keller, Gerd Cantzler, Michael Göth, SIEGFRIED SCHIMITZEK

(74) Dannemann ,Siemsen, Bigler & Ipanema Moreira

(85) 20/05/2009

(86) PCT EP2007/010085 de 21/11/2007

(87) WO 2008/061732 de 29/05/2008

(21) **PI 0718993-1 A2** 1.3

(22) 19/11/2007

(30) 20/11/2006 US 60/859,923

(51) A61K 31/404 (2006.01), C07D 209/14 (2006.01), C07D 209/16 (2006.01), C07D 403/04 (2006.01), A61K 31/4045 (2006.01), A61P 31/00 (2006.01)

(54) DERIVADOS DE MELATONINA E SEU USO COMO ANTIOXIDANTES.

(71) University Of Sunderland (GB)

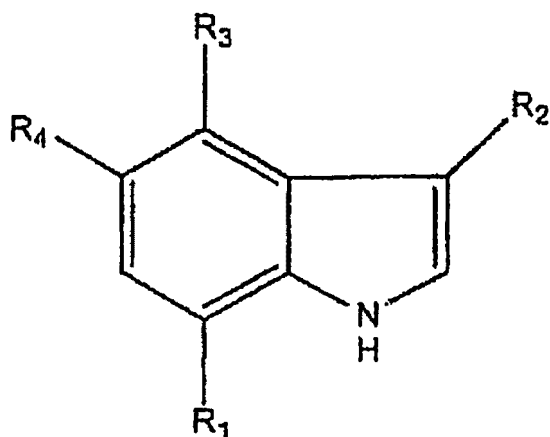
(72) Rosaleen Joy Anderson, Paul William Groundwater, David Antony Philip Small, Yu Gong

(74) Dannemann ,Siemsen, Bigler & Ipanema Moreira

(85) 20/05/2009

(86) PCT GB2007/004416 de 19/11/2007

(87) WO 2008/062167 de 29/05/2008

(21) **PI 0718994-0 A2** 1.3

(22) 30/08/2007

(30) 22/11/2006 DE 10 2006 055 426.4

(51) C07C 67/10 (2006.01), C07C 69/54 (2006.01)

(54) PROCESSO PARA PREPARAR DE (MET) ACRILATOS DE ALQUILA UTILIZANDO HIDRÓLISE ENZIMÁTICA DE CIANO-HIDRINA.

(71) Evonik Röhm Gmbh (DE)

(72) Alexander May, Jochen Ackermann, Hermann Siegert, Bernd Vogel, Steffen Osswald

(74) Dannemann ,Siemsen, Bigler & Ipanema Moreira

(85) 20/05/2009

(86) PCT EP2007/059033 de 30/08/2007

(87) WO 2008/061820 de 29/05/2008

(21) **PI 0718995-8 A2** 1.3

(22) 11/10/2007

(30) 21/11/2006 JP 2006-314632; 27/11/2006 JP 2006-318663

(51) A01M 1/14 (2006.01), A01M 1/02 (2006.01), A01M 1/20 (2006.01), A01N 25/34 (2006.01), A01N 51/00 (2006.01), A01N 65/00 (2009.01), A01P 19/00 (2006.01)

(54) ARMADILHA PARA CAPTURA DE INSETO NOCIVO E MÉTODO DE CAPTURA PARA INSETO NOCIVO.

(71) Earth Chemical Co., Ltd (JP)

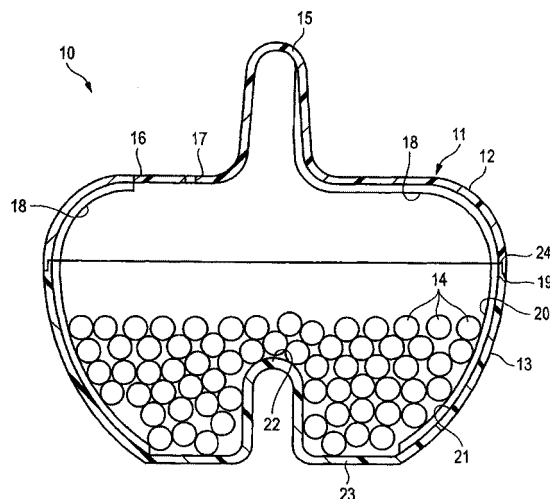
(72) Shinya Yoshida, Kenji Tatami, Nobuharu Takahashi, Risa Yui

(74) Dannemann ,Siemsen, Bigler & Ipanema Moreira

(85) 20/05/2009

(86) PCT JP2007/069880 de 11/10/2007

(87) WO 2008/062613 de 29/05/2008

(21) **PI 0719145-6 A2** 1.3

(22) 07/11/2007

(30) 24/11/2006 EP 06291815.6

(51) B21D 5/08 (2006.01), B21B 13/14 (2006.01), B21B 29/00 (2006.01), B21B 37/38 (2006.01), B21D 5/14 (2006.01), B21B 31/18 (2006.01), B21B 31/22 (2006.01)

(54) CABEÇA DE PERFILAGEM E MÁQUINA DE PERFILAR EQUIPADA COM TAIS CABEÇAS.

(71) Francis Miniscloux (FR)

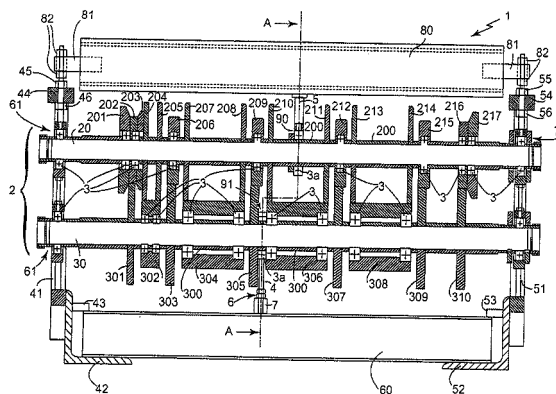
(72) Francis Miniscloux

(74) Dannemann ,Siemsen, Bigler & Ipanema Moreira

(85) 25/05/2009

(86) PCT FR2007/001834 de 07/11/2007

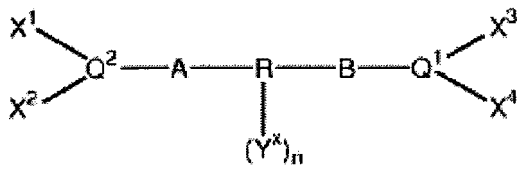
(87) WO 2008/068404 de 12/06/2008

(21) **PI 0719343-2 A2** 1.3

(22) 27/11/2007

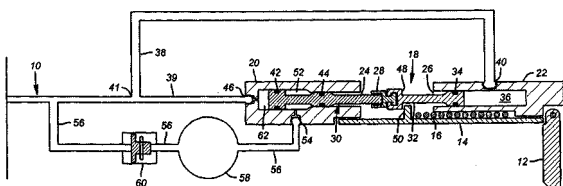
- (30) 28/11/2006 US 60/867,402
- (51) C10M 129/74 (2006.01), C10M 129/76 (2006.01)
- (54) COMPOSIÇÃO LUBRIFICANTE DE BAIXO TEOR DE ENXOFRE, BAIXO TEOR DE FÓSFORO, BAIXO TEOR DE CINZAS, ADEQUADA PARA O USO EM UM MOTOR DE COMBUSTÃO INTERNA E MÉTODOS PARA LUBRIFICAR UM MOTOR DE COMBUSTÃO INTERNA E PARA PRODUIR COMPOSIÇÃO.
- (71) The Lubrizol Corporation (US)
- (72) Jody A. Kocsis, Jonathan S. Vilaro, Jason R. Brown, Daniel E. Barrer, Richard J. Vickerman, Patrick E. Mosier
- (74) Vieira de Mello Advogados
- (85) 27/05/2009
- (86) PCT US2007/085547 de 27/11/2007
- (87) WO 2008/067259 de 05/06/2008

- (21) **PI 0719344-0 A2** 1.3
- (22) 27/11/2007
- (30) 02/12/2006 GB 0624114.5; 21/12/2006 GB 0625689.5; 24/08/2007 GB 0716530.1
- (51) C07F 9/50 (2006.01), C07F 15/00 (2006.01), C07F 17/02 (2006.01), C07C 67/31 (2006.01)
- (54) LIGANDO BIDENTADO, PROCESSO PARA A CARBONILAÇÃO DE COMPOSTOS ETILENICAMENTE INSATURADOS, E, SISTEMA DE CATALISADOR
- (71) Lucite International Uk Limited (GB)
- (72) Graham Ronald Eastham, Ian Butler
- (74) Momsen, Leonardos & Cia.
- (85) 22/05/2009
- (86) PCT GB2007/050717 de 27/11/2007
- (87) WO 2008/065448 de 05/06/2008



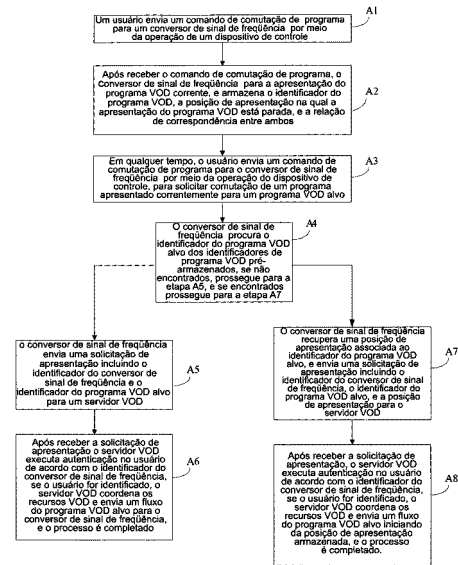
- (21) **PI 0719346-7 A2** 1.3
- (22) 26/11/2007
- (30) 28/11/2006 US 11/604,953
- (51) C08G 18/76 (2006.01), C08G 18/40 (2006.01)
- (54) REDUÇÃO DE EMISSÕES DE MDI EM ESPUMAS DE POLIURETANO PARA NVH DE PREENCHIMENTO DE CAVIDADE
- (71) Bayer Materialscience LLC (US)
- (72) Jack W. Jenny, David A. Radovich
- (74) Dannemann, Siemsen, Bigler & Ipanema Moreira
- (85) 27/05/2009
- (86) PCT US2007/024440 de 26/11/2007
- (87) WO 2008/066809 de 05/06/2008

- (21) **PI 0719347-5 A2** 1.3
- (22) 13/11/2007
- (30) 05/12/2006 US 11/633,799
- (51) E21B 34/10 (2006.01)
- (54) SISTEMA DE CONTROLE HIDROSTÁTICO DE LINHA DE CONTROLE MINIMAMENTE SENSÍVEL.
- (71) Baker Hughes Incorporated (US)
- (72) David Z. Anderson, Edward W. Welch, Jr, Alan N. Wagner, Darren E. Bane, Cliff Beall
- (74) Dannemann, Siemsen, Bigler & Ipanema Moreira
- (85) 27/05/2009
- (86) PCT US2007/084514 de 13/11/2007
- (87) WO 2008/070409 de 12/06/2008

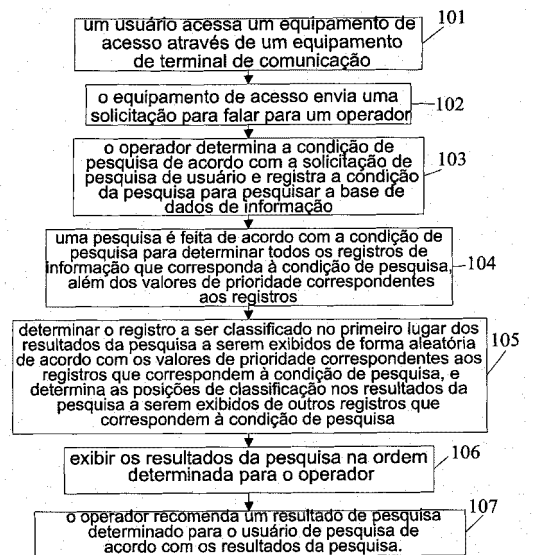


- (21) **PI 0719348-3 A2** 1.3
- (22) 27/12/2007
- (30) 11/04/2007 CN 2007 1079488.1
- (54) MÉTODO PARA COMUTAR PROGRAMA DE TV DIGITAL E DISPOSITIVO DE TV DIGITAL.
- (71) Huawei Technologies Co., Ltd. (CN)
- (72) Anyuan Xiong, Ying Shi
- (74) Dannemann, Siemsen, Bigler & Ipanema Moreira

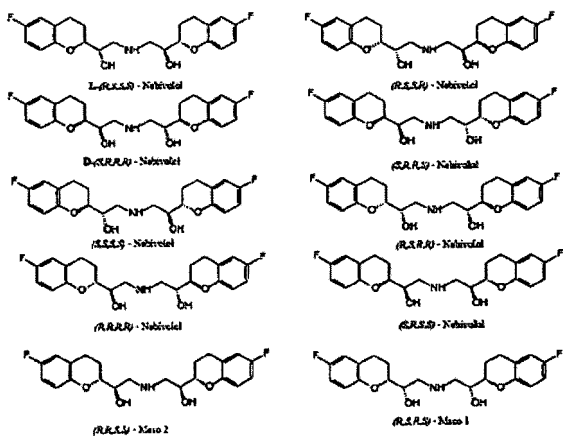
- (85) 27/05/2009
- (86) PCT CN2007/071345 de 27/12/2007
- (87) WO 2008/124990 de 23/10/2008



- (21) **PI 0719366-1 A2** 1.3
- (22) 25/07/2007
- (30) 30/11/2006 CN 200610160844.8
- (51) G06F 7/24 (2006.01)
- (54) MÉTODO DE CLASSIFICAÇÃO DE RESULTADOS DE PESQUISA E SISTEMA DE PESQUISA DE INFORMAÇÃO
- (71) Huawei Technologies CO., LTD. (CN)
- (72) Hongxi Liu
- (74) Dannemann, Siemsen, Bigler & Ipanema Moreira
- (85) 29/05/2009
- (86) PCT CN2007/070328 de 25/07/2007
- (87) WO 2008/080309 de 10/07/2008

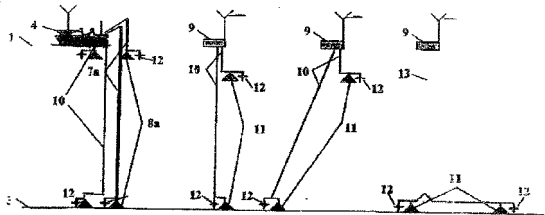


- (21) **PI 0719367-0 A2** 1.3
- (22) 23/11/2007
- (30) 27/11/2006 EP 06124838.1
- (51) C07D 407/04 (2006.01), C07D 311/58 (2006.01), C07D 311/22 (2006.01), C07D 407/12 (2006.01)
- (54) PROCESSO PARA A PREPARAÇÃO DE NEBIVOLOL
- (71) Zach System SPA (IT)
- (72) ELIO ULLUCCI, PAOLO MARAGNI, LIVIUS COTARCA, JOHNNY FOLETTO
- (74) Orlando de Souza
- (85) 26/05/2009
- (86) PCT EP2007/010184 de 23/11/2007
- (87) WO 2008/064826 de 05/06/2008



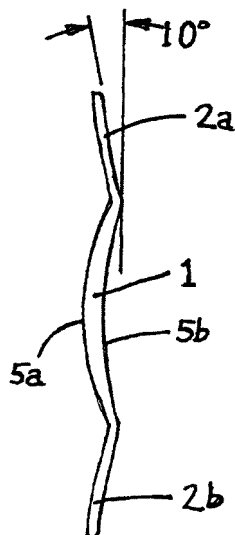
- (21) **PI 0719368-8 A2**
 (22) 26/11/2007
 (30) 27/11/2006 NO 20065436
 (51) G01V 3/12 (2006.01), G01V 3/17 (2006.01)
 (54) MÉTODO PARA MAPEAR RESERVATÓRIOS DE HIDROCARBONETO EM ÁGUAS RASAS E TAMBÉM UM APARELHO PARA USO AO PÔR EM PRÁTICA O MÉTODO
 (71) Advanced Hydrocarbon Mapping As (NO)
 (72) PAVEL BARSUKOV, BENSON SH. SINGER, EDUARD B. FAINBERG
 (74) Montaury Pimenta, Machado & Lioce
 (85) 26/05/2009
 (86) PCT NO2007/000416 de 26/11/2007
 (87) WO 2008/066389 de 05/06/2008

1.3



- (21) **PI 0719370-0 A2**
 (22) 26/11/2007
 (30) 27/11/2006 GB 0623657.4
 (51) A61F 2/16 (2006.01)
 (54) LENTE INTRAOCULAR
 (71) Rayner Intraocular Lenses Limited (GB)
 (72) Michael Amon
 (74) Montaury, Pimenta, Machado & Lioce
 (85) 26/05/2009
 (86) PCT GB2007/004505 de 26/11/2007
 (87) WO 2008/065362 de 05/06/2008

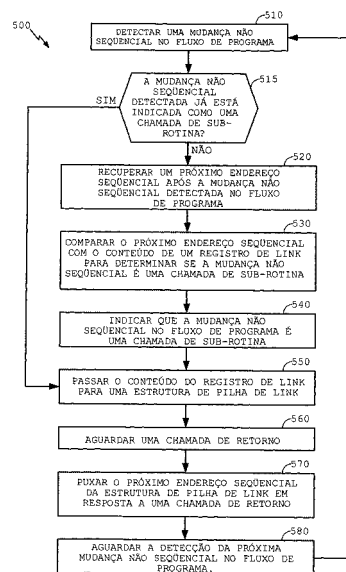
1.3



- (21) **PI 0719371-8 A2**
 (22) 27/11/2007
 (30) 28/11/2006 US 1/563,943
 (51) G06F 9/38 (2006.01)

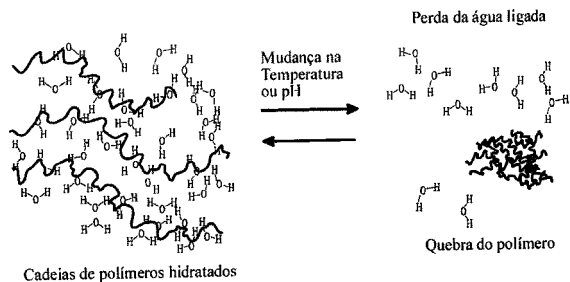
1.3

- (54) MÉTODOS E EQUIPAMENTO PARA RECONHECIMENTO DE UMA CHAMADA DE SUB-ROTINA
 (71) Qualcomm Incorporated (US)
 (72) Micheal William Morrow
 (74) Montaury Pimenta, Machado & Lioce
 (85) 26/05/2009
 (86) PCT US2007/085574 de 27/11/2007
 (87) WO 2008/067277 de 05/06/2008



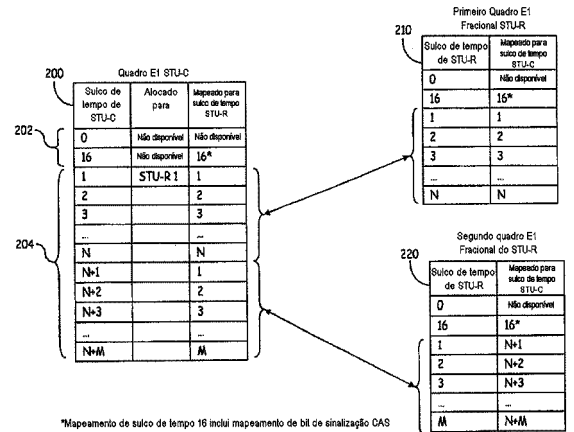
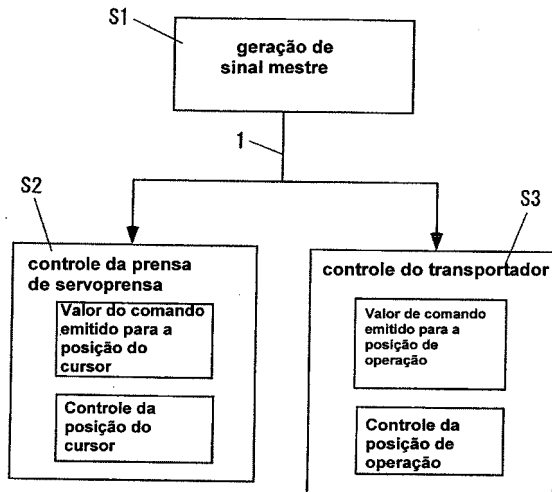
- (21) **PI 0719372-6 A2**
 (22) 07/12/2007
 (30) 08/12/2006 SE PCT/SE2006/001405
 (51) A61F 13/514 (2006.01), A61F 13/15 (2006.01), A61L 15/42 (2006.01)
 (54) ARTIGO ABSORVENTE CONTENDO UMA CAMADA DE MATERIAL RESPIRÁVEL
 (71) SCA HYGIENE PRODUCTS AB (SE)
 (72) MARIA FERKNVIST, INGRID GUSTAFSON, CHARLOTTA HANSSON
 (74) Magnus Aspeby e Claudio Szabas
 (85) 26/05/2009
 (86) PCT SE2007/050957 de 07/12/2007
 (87) WO 2008/069752 de 12/06/2008

1.3



- (21) **PI 0719374-2 A2**
 (22) 21/11/2007
 (30) 30/11/2006 JP 2006-322836
 (51) B30B 13/00 (2006.01), B21D 43/00 (2006.01), B30B 15/14 (2006.01)
 (54) APARELHO DE SERVOPRENSA, E, MÉTODO DE CONTROLE DE UM APARELHO DE SERVOPRENSA
 (71) Ihi Corporation (JP)
 (72) Motonao Niizuma, Takeshi Takahashi
 (74) Momsen, Leonardos & CIA.
 (85) 22/05/2009
 (86) PCT JP2007/072518 de 21/11/2007
 (87) WO 2008/065940 de 05/06/2008

1.3



*Mapeamento de sulco de tempo 16 inclui mapeamento de bit de sinalização CAS

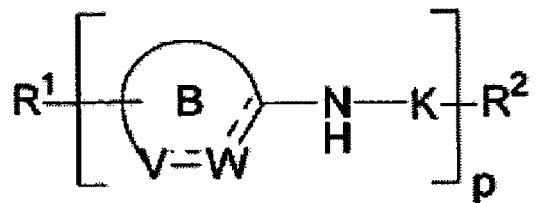
(21) **PI 0719375-0 A2** 1.3
 (22) 23/11/2007
 (30) 23/11/2006 EP 06124692.2
 (51) D21H 17/24 (2006.01), D21H 17/28 (2006.01), D21H 17/44 (2006.01), D21H 21/20 (2006.01)
 (54) USO DE UMA COMBINAÇÃO DE UM POLISSACARÍDEO CARBOXILADO E UM POLÍMERO CATIONÍCO, COMBINAÇÃO, E, PRODUTO DE PAPEL, TOALHA, TECIDO OU PAPELÃO
 (71) Nederlandse Organisatie Voor Toegepast - Natuurwetenschappelijk Onderzoek Tno (NL)
 (72) Jan Matthijs Jetten, Harm Jan Thiewes, Jeffrey Wilson Thornton
 (74) Momsen, Leonardos & CIA.
 (85) 22/05/2009
 (86) PCT NL2007/050589 de 23/11/2007
 (87) WO 2008/063068 de 29/05/2008

(21) **PI 0719376-9 A2** 1.3
 (22) 04/12/2007
 (30) 05/12/2006 US 60/872892; 05/12/2006 EP 06125400.9
 (51) A61K 9/00 (2006.01), C07K 16/00 (2006.01)
 (54) FORMULAÇÃO FARMACÊUTICA, FORMA DE DOSAGEM UNITÁRIA FARMACÊUTICA, E, MÉTODO PARA MELHORAR A ARMAZENAGEM DE DOIS ANTICORPOS MONOCLONAIS ANTI-VÍRUS DA RAIVA EM UMA FORMULAÇÃO
 (71) Crucell Holland B.V. (NL)
 (72) ALEXANDER BERTHOLD HENDRIK BAKKER, WILLEN EGBERT MARISSSEN
 (74) Momsen, Leonardos & CIA.
 (85) 22/05/2009
 (86) PCT EP2007/063244 de 04/12/2007
 (87) WO 2008/068246 de 12/06/2008

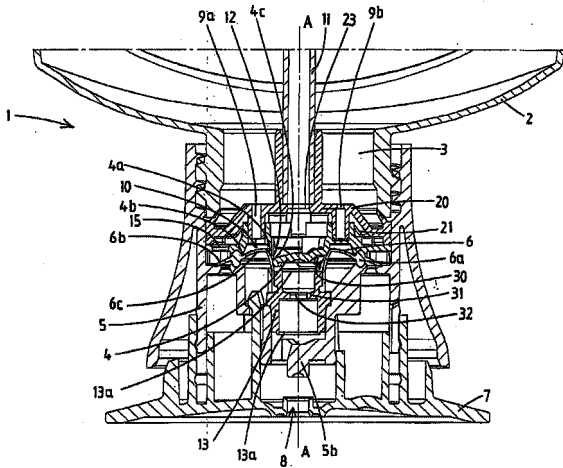
(21) **PI 0719377-7 A2** 1.3
 (22) 04/12/2007
 (30) 04/12/2006 US 11/566493
 (51) H04J 3/12 (2006.01), H04J 3/16 (2006.01), H04Q 11/04 (2006.01)
 (54) REDE PONTO-A-MULTIPONTO, MÉTODO PARA FORNECER SINALIZAÇÃO ASSOCIADA A CANAL PARA UMA REDE DE COMUNICAÇÃO PONTO-A-MULTIPONTO, E, MEIO LIDO POR COMPUTADOR
 (71) Adc Dsl Systems, Inc. (US)
 (72) Joe Polland
 (74) Momsen, Leonardos & CIA.
 (85) 22/05/2009
 (86) PCT US2007/024886 de 04/12/2007
 (87) WO 2008/070107 de 12/06/2008

(21) **PI 0719378-5 A2** 1.3
 (22) 23/11/2007
 (30) 24/11/2006 FR 06 10302
 (51) C07C 51/08 (2006.01), C07C 67/08 (2006.01), C07C 55/12 (2006.01), C07C 53/128 (2006.01), C07C 69/42 (2006.01), C07C 69/24 (2006.01)
 (54) PROCESSO DE FABRICAÇÃO DE ÁCIDOS CARBOXÍLICOS
 (71) Rhodia Operations (FR)
 (72) Olivier Buisine, MELANIE AGATI, PHILIPPE LECONTE
 (74) Momsen, Leonardos & CIA.
 (85) 22/05/2009
 (86) PCT EP2007/062748 de 23/11/2007
 (87) WO 2008/062058 de 29/05/2008

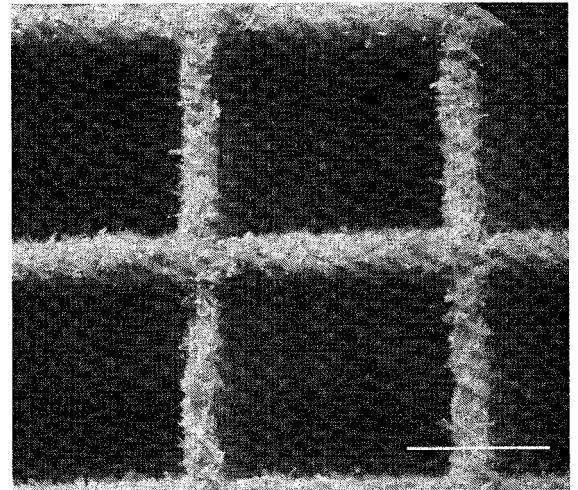
(21) **PI 0719379-3 A2** 1.3
 (22) 23/11/2007
 (30) 24/11/2006 EP 06024427.4
 (51) C07D 231/38 (2006.01), C07D 213/74 (2006.01), C07D 277/42 (2006.01), A61K 31/4155 (2006.01), A61K 31/444 (2006.01), A61K 31/427 (2006.01), A61P 25/28 (2006.01)
 (54) COMPOSTO, COMPOSIÇÃO FARMACÊUTICA, USO DE COMPOSTO, MISTURA, MÉTODOS PARA COLETAR DADOS PARA O DIAGNÓSTICO DE UMA DOENÇA OU CONDIÇÃO ASSOCIADA COM AMILÓIDE EM UMA AMOSTRA OU UM PACIENTE, PARA DETERMINAR A EXTENSÃO DA CARGA DE PLACA AMILOIDOGÊNICA EM UM TECIDO E/OU UM FLUIDO CORPORAL, PARA COLETAR DADOS PARA DETERMINAR A PREDISPOSIÇÃO A UMA DOENÇA OU CONDIÇÃO ASSOCIADA COM AMILÓIDE EM UM PACIENTE, PARA COLETAR DADOS PARA MONITORAR A DOENÇA RESIDUAL MÍNIMA EM UM PACIENTE SEGUINDO O TRATAMENTO COM UM ANTICORPO OU UMA COMPOSIÇÃO DE VACINA E PARA COLETAR DADOS PARA PREDIZER A RESPONSABILIDADE DE UM PACIENTE SENDO TRATADO COM UM ANTICORPO OU UMA COMPOSIÇÃO DE VACINA, E, KIT DE TESTE
 (71) Ac Immune SA (CH)
 (72) Wolfgang Froestl, NAMPALLY SREENIVASACHARY, SOPHIE LOHMANN, MARIA PILAR LOPEZ DEBER, MARIA PIHLGREN BOSCH, ANDREAS MUHS
 (74) KASZNAR LEONARDOS PROPRIEDADE INTELECTUAL
 (85) 22/05/2009
 (86) PCT EP2007/010219 de 23/11/2007
 (87) WO 2008/061795 de 29/05/2008



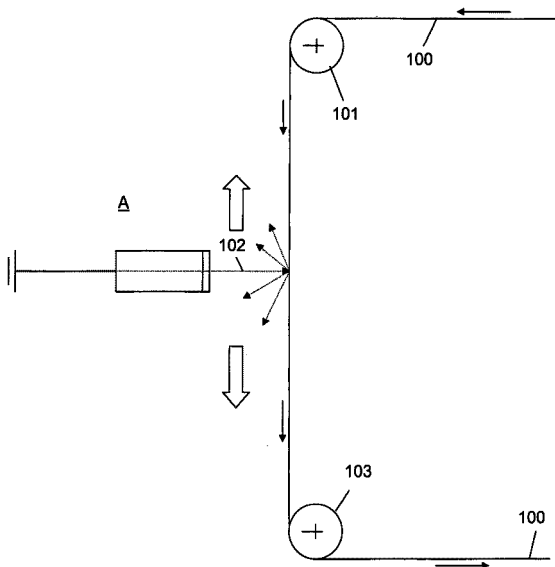
(21) **PI 0719400-5 A2** 1.3
 (22) 10/12/2007
 (30) 11/12/2006 NL 1033031
 (51) B05B 7/00 (2006.01), B05B 11/04 (2006.01)
 (54) CONJUNTO DE FORMAÇÃO DE ESPUMA, FORMADOR DE ESPUMA COMPRESSÍVEL PARA DISPENSAR UMA ESPUMA, E, DISPOSITIVO DISPENSADOR PARA DISPENSAR UMA ESPUMA.
 (71) Rexam Airspray N.V. (NL)
 (72) Edgar Ivo Maria Van Der Heijden
 (74) Momsen, Leonardos & Cia.
 (85) 28/05/2009
 (86) PCT NL2007/000304 de 10/12/2007
 (87) WO 2008/072949 de 19/06/2008



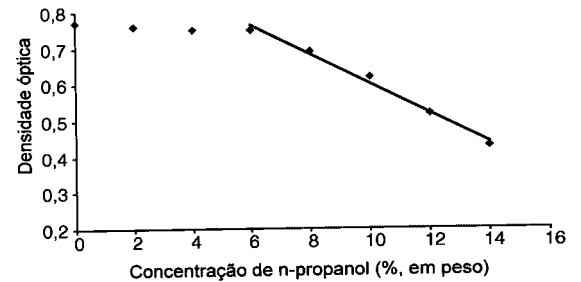
(21) **PI 0719401-3 A2** 1.3
 (22) 03/10/2007
 (30) 16/01/2007 SE 070074-8
 (51) B23K 26/14 (2006.01)
 (54) APARELHO PARA PROCESSAMENTO DE UMA FOLHA CONTÍNUA DE MATERIAL PARA ACONDICIONAMENTO POR MEIO DE UM FEIXE DE LASER.
 (71) Tetra Laval Holdings & Finance SA (CH)
 (72) Gabor Benkő
 (74) Momen, Leonardos & Cia
 (85) 28/05/2009
 (86) PCT SE2007/000873 de 03/10/2007
 (87) WO 2008/088246 de 24/07/2008



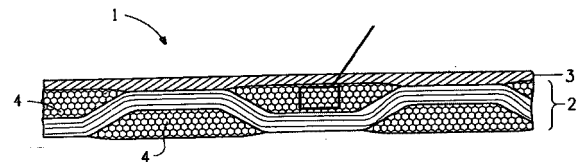
(21) **PI 0719405-6 A2** 1.3
 (22) 14/12/2007
 (30) 18/12/2006 US 11/611,926; 18/12/2006 US 11/611,932
 (51) G01N 33/72 (2006.01), G01N 33/84 (2006.01), G01N 33/52 (2006.01), G01N 33/543 (2006.01), G01N 31/22 (2006.01)
 (54) "TIRA DE TESTE COM INDICADOR QUÍMICO E MÉTODO DE USO DE UMA TIRA DE TESTE COM INDICADOR QUÍMICO"
 (71) 3M INNOVATIVE PROPERETIES COMPANY (US)
 (72) VINOP, P MENON
 (74) Carolina Nakata
 (85) 18/06/2009
 (86) PCT US2007/087583 de 14/12/2007
 (87) WO 2008/076888 de 26/06/2008



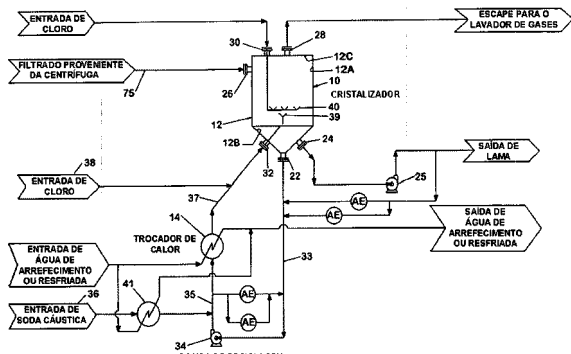
(21) **PI 0719402-1 A2** 1.3
 (22) 12/12/2007
 (30) 21/12/2006 US 60/876,311
 (51) B01D 46/24 (2006.01), C04B 38/00 (2006.01)
 (54) " ' ' FILTRO DE CONJUNTO DE ALVÉOLOS CERÂMICOS E MÉTODO PARA FORMAR UM FILTRO DE CONJUNTO DE ALVÉOLOS CERÂMICOS POROSOS ' ' "
 (71) Dow Global Technologies Inc (US)
 (72) Robin Ziebarth
 (74) ANTONIO MAURICIO PEDRAS ARNAUD
 (85) 18/06/2009
 (86) PCT US2007/087104 de 12/12/2007
 (87) WO 2008/079668 de 03/07/2008



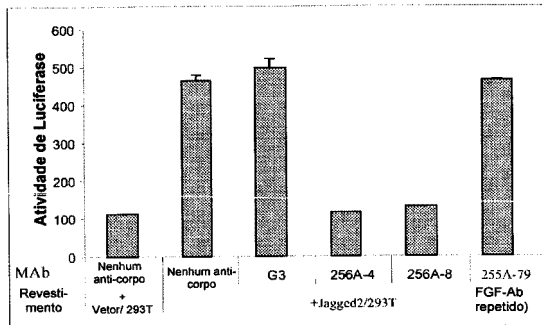
(21) **PI 0719407-2 A2** 1.3
 (22) 17/12/2007
 (30) 18/12/2006 US 11/640,694
 (51) F41H 5/04 (2006.01)
 (54) "TECIDO REVESTIDO APROPRIADO PARA OS ARTIGOS RÍGIDOS DE REFORÇO PARA PROTEGER CONTRA O IMPACTO BALÍSTICO, LAMINADO, ARTIGO E PROCESSO PARA A FABRICAÇÃO DE UM TECIDO REVESTIDO"
 (71) E.I DU PONT DE NEMOURS AND COMPANY (US)
 (72) JAMES NEAL SINGLETARY, Dariusz Włodzimierz Kawka, JAMES CARSON SWANN JR.
 (74) Alexandre Fukuda Yamashita
 (85) 18/06/2009
 (86) PCT US2007/025738 de 17/12/2007
 (87) WO 2008/076411 de 26/06/2008



(21) **PI 0719408-0 A2** 1.3
 (22) 28/12/2007
 (30) 29/12/2006 US 11/648,411; 12/01/2007 US 11/652,890
 (51) C01B 11/04 (2006.01)
 (54) "MÉTODO DE PRODUÇÃO DE PRODUTO ALVEJANTE À BASE DE HIPOCLORITO DE SÓDIO COM BAIXO TEOR DE SAL E ALTA POTÊNCIA"
 (71) Powell Technologies LLC (A Michigan Limited Liability Company) (US)
 (72) Duane J. Powell, Brent J. Hardman, Robert B. Bebow
 (74) Simbolo Marcas e Patentes Ltda
 (85) 18/06/2009
 (86) PCT US2007/026444 de 28/12/2007
 (87) WO 2008/082626 de 10/07/2008

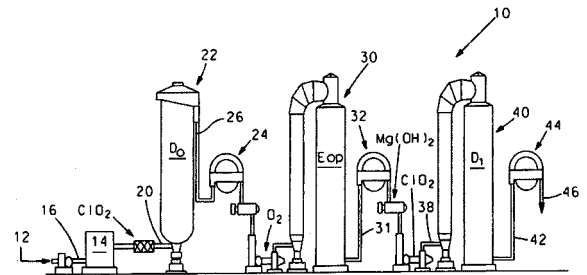


- (21) **PI 0719409-9 A2** 1.3
 (22) 17/12/2007
 (30) 18/12/2006 US 60/875,597; 06/01/2007 US 60/879,218
 (51) C07K 16/28 (2006.01), C12N 15/13 (2006.01), C12N 5/12 (2006.01), A61K 39/395 (2006.01), A61P 35/00 (2006.01)
 (54) "REGIÕES VARIÁVEIS DA CADEIA PESADA ("VH"), SEQUÊNCIAS DA CADEIA VH, ÁCIDO NUCLÉICO, VETOR, CÉLULA, ANTICORPOS, USO DO ANTICORPO, MÉTODO PARA PRODUIR UM ANTICORPO, ANTICORPO ANTI-NOTCH3 E FORMA HUMANIZADA DO ANTICORPO"
 (71) GENENTCH, INC. (US)
 (72) KANG LI, BIN-BING STEPHEN ZHOU, YUCHENG LI, Sek Chung Fung, SANJAYA SINGH
 (74) Paola Calabria Mattioli
 (85) 18/06/2009
 (86) PCT US2007/087723 de 17/12/2007
 (87) WO 2008/076960 de 26/06/2008

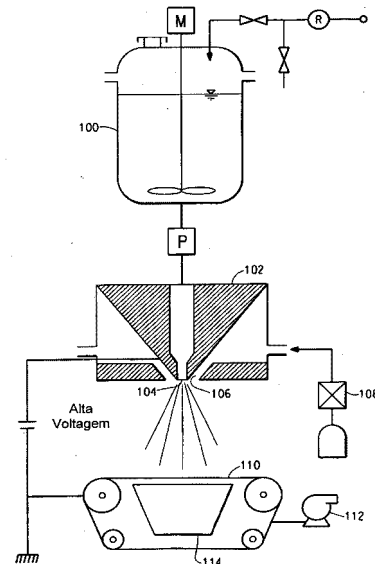


- (21) **PI 0719411-0 A2** 1.3
 (22) 18/12/2007
 (30) 19/12/2006 US 60/870,641
 (51) C08K 5/544 (2006.01), C09D 5/00 (2006.01), C09D 11/00 (2006.01), C09D 183/04 (2006.01), C09D 201/10 (2006.01), C09D 183/07 (2006.01)
 (54) "ADITIVO PARA UMA COMPOSIÇÃO DE REVESTIMENTO, MÉTODO PARA MELHORAR O DESEMPENHO DE UMA COMPOSIÇÃO DE REVESTIMENTO, MÉTODO PARA REVESTIR UM SUBSTRATO, ARTIGO, COMPOSIÇÃO DE REVESTIMENTO E KIT PARA PREPARAR UMA COMPOSIÇÃO DE REVESTIMENTO"
 (71) DOW GLOBAL TECHNOLOGIES INC. (US)
 (72) Dominic J. Allam, KIRAN K. BAIKERIKAR, Syed Z. Mahdi
 (74) Antonio Mauricio Pedras Arnaud
 (85) 17/06/2009
 (86) PCT US2007/087949 de 18/12/2007
 (87) WO 2008/077045 de 26/06/2008

- (21) **PI 0719412-9 A2** 1.3
 (22) 12/12/2007
 (30) 18/12/2006 US 11/640,828
 (51) D21C 9/14 (2006.01)
 (54) "PROCESSO MELHORADO DE ALVEJAMENTO PARA ALVEJAR POLPA"
 (71) INTERNATIONAL PAPER COMPANY (US)
 (72) CAIFANG YIN, KENT WITHERSPOON
 (74) Antonio Mauricio Pedras Arnaud
 (85) 17/06/2009
 (86) PCT US2007/025374 de 12/12/2007
 (87) WO 2008/076268 de 26/06/2008



- (21) **PI 0719414-5 A2** 1.3
 (22) 17/12/2007
 (30) 18/12/2006 US 11/640,625
 (51) F26B 3/30 (2006.01), F26B 13/10 (2006.01), F26B 21/14 (2006.01)
 (54) "PROCESSO DE SEPARAÇÃO DO SOLVENTE"
 (71) E.I DU PONT DE NEMOURS AND COMPANY (US)
 (72) Joseph Brian Hovanec, SIMON FRISK
 (74) Ana Paula Santos Celidonio
 (85) 17/06/2009
 (86) PCT US2007/025739 de 17/12/2007
 (87) WO 2008/076412 de 26/06/2008



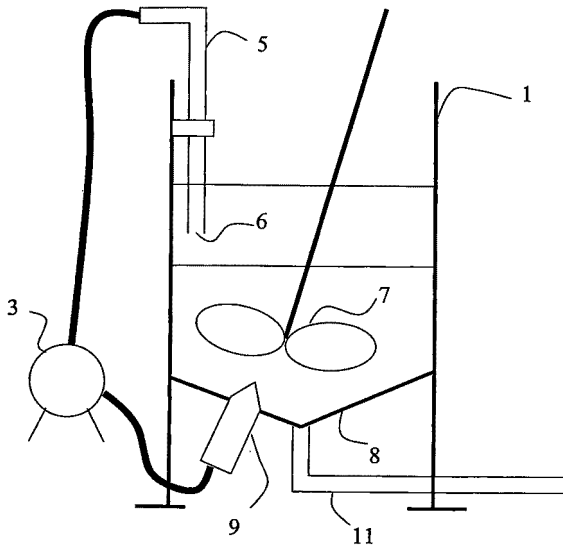
- (21) **PI 0719416-1 A2** 1.3
 (22) 12/12/2007
 (30) 22/12/2006 DE 102006061287.6
 (51) A23L 1/22 (2006.01), A23L 1/00 (2006.01)
 (54) " PREPARAÇÃO COMESTÍVEL, SOLÚVEL EM ÁGUA, EM FORMA DE PELÍCULA CONTEÚDO UM SABOR DE COLA E USO DO SABOR DE COLA, EM COMBINAÇÃO COM UM DERIVADO DE AMIDO HIDROXIPROPILADO FORMADOR DE PELÍCULA E SOLÚVEL EM ÁGUA"
 (71) LTS LOHMANN THERAPIE-SYSTEME AG, (DE)
 (72) HANS-RAINER HOFFMANN, BODO ASMUSSEN, HOLGER PIOTROWSKI, MARKUS MÜLLER
 (74) Martinez & Kneblewski S/C Ltda.
 (85) 18/06/2009
 (86) PCT EP2007/010888 de 12/12/2007
 (87) WO 2008/077488 de 03/07/2008

- (21) **PI 0719419-6 A2** 1.3
 (22) 19/12/2007
 (30) 19/12/2006 US 60/875,656
 (51) C08G 18/12 (2006.01), C08G 18/28 (2006.01), C08G 18/40 (2006.01), C08G 18/42 (2006.01), C08G 18/48 (2006.01), C09J 175/04 (2006.01), C08G 18/62 (2006.01), C08J 3/00 (2006.01)
 (54) " " PROCESSO CONTÍNUO PARA PRODUIR UMA DISPERSÃO DE POLIURETANO DE CONTEÚDO ULTRA - ELEVADO DE SÓLIDOS, DISPERSÃO DE POLIURETANO DE CONTEÚDO ULTRA - ELEVADO DE SÓLIDOS, MÉTODO PARA PRODUIR UM ARTIGO E ARTIGO"
 (71) Dow Global Technologies Inc (US)
 (72) Bedri Erdem
 (74) ANTONIO MAURICIO PEDRAS ARNAUD
 (85) 18/06/2009
 (86) PCT US2007/088194 de 19/12/2007
 (87) WO 2008/077118 de 26/06/2008

- (21) **PI 0719420-0 A2** 1.3
 (22) 28/11/2007

(30) 04/12/2006 NO 20065586
 (51) H01L 21/322 (2006.01), H01L 21/223 (2006.01), H01L 31/042 (2006.01), H01L 31/18 (2006.01)
 (54) PLACAS DE SILÍCIO, MÉTODO PARA DIFUSÃO DO FÓSFORO E CAPTAÇÃO DO FÓSFORO DE PLACAS MULTICRISTALINAS, E, PAINÉIS SOLARES.
 (71) Elkem Solar AS (NO)
 (72) Erik Enebak, Kristian Peter, Bernd Raabe, Ragnar Tronstad
 (74) Momsen, Leonardos & CIA.
 (85) 29/05/2009
 (86) PCT NO2007/000422 de 28/11/2007
 (87) WO 2008/069675 de 12/06/2008

(21) **PI 0719421-8 A2** 1.3
 (22) 18/12/2007
 (30) 02/01/2007 SE 0700014-4
 (51) G01N 30/56 (2006.01), B01D 15/08 (2006.01)
 (54) MÉTODO PARA COLOCAR EM SUSPENSÃO UMA PASTA FLUIDA DE MEIO DE SEPARAÇÃO EM UM TANQUE, TANQUE ADAPTADO PARA SER USADO PARA COLOCAR EM SUSPENSÃO UMA PASTA FLUIDA DE MEIO DE SEPARAÇÃO, E, SISTEMA DE TANQUE
 (71) GE Healthcare Bio-Sciences AB (SE)
 (72) Magnus Asplund, Rolf Hjorth
 (74) Momsen, Leonardos & CIA.
 (85) 29/05/2009
 (86) PCT SE2007/001125 de 18/12/2007
 (87) WO 2008/082339 de 10/07/2008

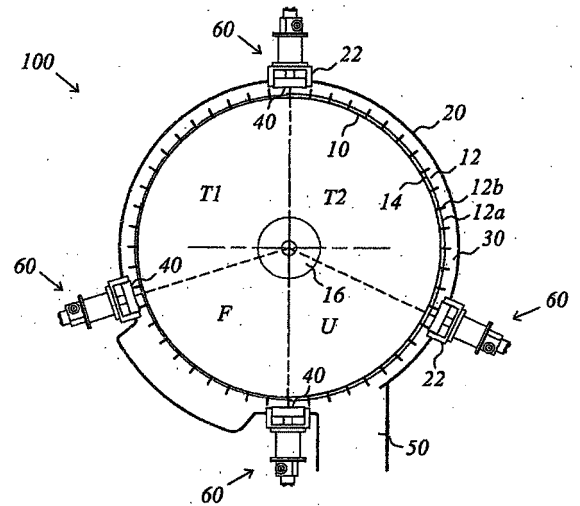


(21) **PI 0719422-6 A2** 1.3
 (22) 05/12/2007
 (30) 06/12/2006 EP 06125531.1
 (51) A01G 31/00 (2006.01), A01G 9/10 (2006.01)
 (54) SUBSTRATO DE PLANTA, USO DE UM SUBSTRATO DE PLANTA E MÉTODO DE CULTIVAR PLANTAS
 (71) Basf SE (DE)
 (72) Alexander Wissemeyer, Wolfgang Weigelt, Armin Altheid, Horst Baumgartl, Hans-Jürgen Quadbeck-Seeger
 (74) Momsen, Leonardos & CIA.
 (85) 29/05/2009
 (86) PCT EP2007/063345 de 05/12/2007
 (87) WO 2008/068278 de 12/06/2008

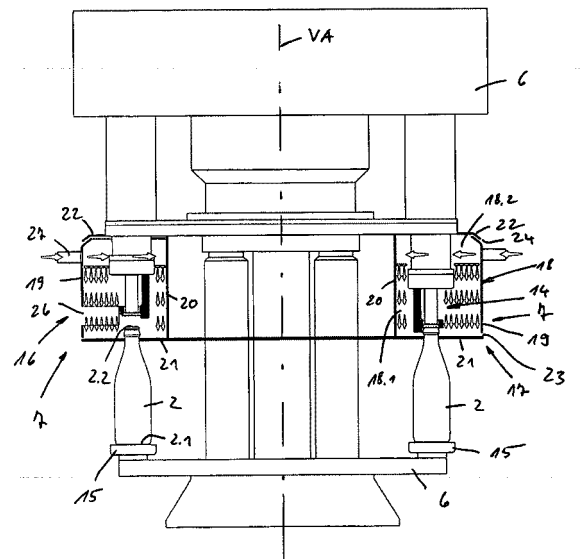


(21) **PI 0719423-4 A2** 1.3
 (22) 15/11/2007
 (30) 30/11/2006 SE 0602570-4
 (51) D21C 9/06 (2006.01)
 (54) MÉTODO E UNIDADE PARA AJUSTE DE VEDAÇÃO EM UM ARRANJO DE LAVAGEM E ARRANJO DE LAVAGEM, PARA LAVAGEM E REMOÇÃO DE ÁGUA DE POLPA DE CELULOSE
 (71) Metso Paper Inc. (FI)
 (72) Jonas Örgård
 (74) Momsen, Leonardos & CIA.
 (85) 29/05/2009
 (86) PCT SE2007/050850 de 15/11/2007

(87) WO 2008/066475 de 05/06/2008



(21) **PI 0719464-1 A2** 1.3
 (22) 08/11/2007
 (30) 23/12/2006 DE 10 2006 061 498.4; 23/12/2006 DE 20 2006 019 465.7
 (51) B67B 3/00 (2006.01), B67C 7/00 (2006.01)
 (54) "MÉTODOS PARA FECHAMENTO DE RECIPIENTES BEM COMO MÁQUINA DE FECHAR"
 (71) KHS Maschinen- Und Anlagenbau AG (DE)
 (72) LUDWIG CLÜSSERATH
 (74) Carlos E Borghi Fernandes
 (85) 23/06/2009
 (86) PCT EP2007/009693 de 08/11/2007
 (87) WO 2008/077446 de 03/07/2008

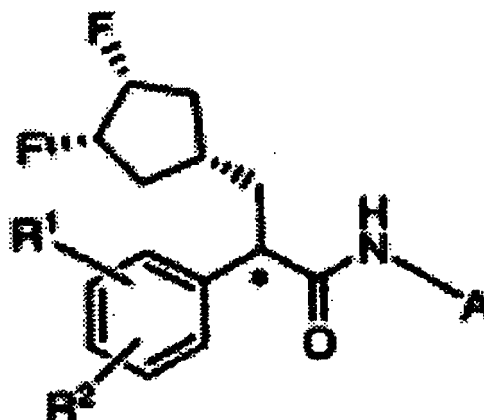


(21) **PI 0719465-0 A2** 1.3
 (22) 18/12/2007
 (30) 21/12/2006 US 60/876,406
 (51) C09K 5/04 (2006.01)
 (54) "COMPOSIÇÃO, PROCESSOS DE PRODUÇÃO DE RESFRIAMENTO E DE CALOR, MÉTODO DE RECARREGAMENTO DE UM SISTEMA DE RESFRIAMENTO E SISTEMA DE TROCA DE CALOR"
 (71) E.I Du Pont de Nemours and Company (US)
 (72) Donald Bernard Bivens
 (74) Ana Paula Santos Celidonio
 (85) 19/06/2009
 (86) PCT US2007/025919 de 18/12/2007
 (87) WO 2008/079226 de 03/07/2008

(21) **PI 0719466-8 A2** 1.3
 (22) 19/12/2007
 (30) 19/12/2006 US 60/875,529
 (51) A61K 31/05 (2006.01), A61K 31/203 (2006.01), A61K 31/58 (2006.01), A61P 17/00 (2006.01)
 (54) "MÉTODOS DE TERAPIA DE MANUTENÇÃO DO MELASMA E USO DE UMA MISTURA"
 (71) GALDADERMA S.A (CH)
 (72) IVONNE ARELLANO MENDONZA
 (74) Priscila Penha de Barros Thereza
 (85) 19/06/2009

(86) PCT EP2007/064269 de 19/12/2007
(87) WO 2008/074848 de 26/06/2008

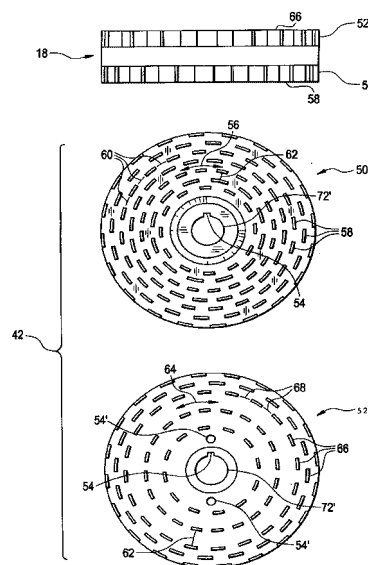
(21) **PI 0719468-4 A2** 1.3
(22) 20/12/2007
(30) 21/12/2006 US 60/876,555
(51) C07C 5/03 (2006.01)
(54) "PROCESSO PARA A PREPARAÇÃO DE UM PRODUTO DE REAÇÃO, COMPOSIÇÃO DA MATÉRIA OU UM ARTIGO DE FABRICAÇÃO E MÉTODO PARA PROPORCIONAR A FRAGRÂNCIA, OU REVITALIZAR, A PELE, COURO, PÊLOS, PELES, PENAS OU OUTRA SUPERFÍCIE"
(71) E.I DU PONT DE MOURS AND COMPANY (US)
(72) Keith W. Hutchenson, Scott Christopher Jackson, LEO ERNEST MANZER, Mark A. Scialdone, Mayis Seapan
(74) Ana Paula Santos Celidonio
(85) 19/06/2009
(86) PCT US2007/025983 de 20/12/2007
(87) WO 2008/079250 de 03/07/2008



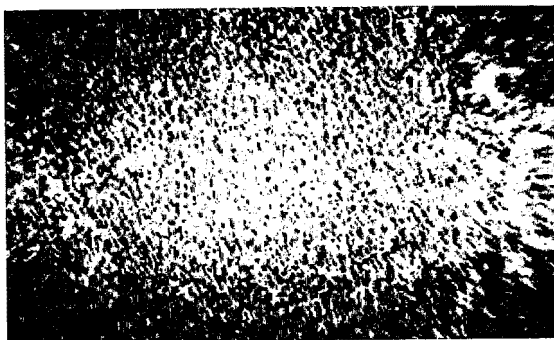
(21) **PI 0719469-2 A2** 1.3
(22) 21/12/2007
(30) 22/12/2006 EP 06292025.1
(51) C07K 14/115 (2006.01), C07K 14/12 (2006.01), C12N 7/00 (2006.01), C12N 15/86 (2006.01)
(54) "CÉLULAS CULTURA DE CÉLULA, VETORES DE EXPRESSÃO DERIVADO DE RETROVIRAL, VETOR DE EXPRESSÃO, MÉTODOS PARA PRODUIR VÍRUS DE RNA DE FITA NEGATIVA, NÃO SEGMENTADO, RECOMBINANTE, INFECCIOSA, MÉTODOS PARA PRODUIR CÉLULAS RECOMBINANTES E USOS DAS CÉLULAS"
(71) INSTITUT PASTEUR (FR) , Center National De La Recherche Scientifique (CNRS) (FR)
(72) FRÉDÉRICK TANGY, Pierre Charneau, Yves Jacob
(74) Carolina Nakata
(85) 22/06/2009
(86) PCT IB2007/004444 de 21/12/2007
(87) WO 2008/078198 de 03/07/2008

(21) **PI 0719471-4 A2** 1.3
(22) 19/12/2007
(30) 19/12/2006 US 60/875,657
(51) B01F 3/08 (2006.01), B01F 7/00 (2006.01)
(54) "DISPOSITIVO PARA PRDUZIR DISPERSÕES E MÉTODO PARA PRODUIR UM DISPERSÃO DE POLIURETANO"
(71) DOW GLOBAL TECHNOLOGIES INC. (US)
(72) KENNETH SKAGGS, BEDRI ERDEM, PAUL GILLIS
(74) Antonio Mauricio Pedras Arnaud
(85) 19/06/2009
(86) PCT US2007/088189 de 19/12/2007
(87) WO 2008/077116 de 26/06/2008

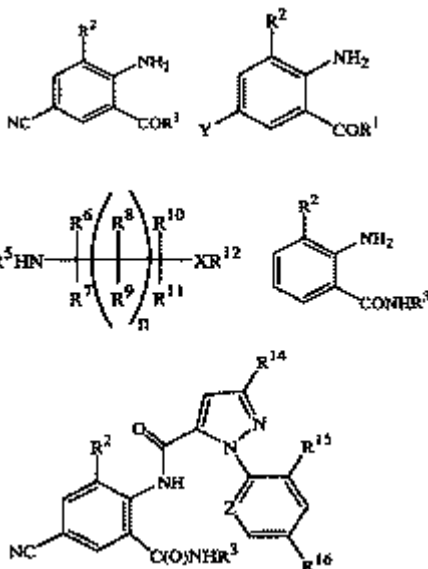
(21) **PI 0719470-6 A2** 1.3
(22) 21/12/2007
(30) 25/12/2006 JP 2006-348222; 07/03/2007 JP 2007-057427
(51) C07D 213/80 (2006.01), A61K 31/415 (2006.01), A61K 31/42 (2006.01), A61K 31/421 (2006.01), A61K 31/425 (2006.01), A61K 31/426 (2006.01), A61K 31/428 (2006.01), A61K 31/433 (2006.01), A61K 31/437 (2006.01), A61K 31/4375 (2006.01), A61K 31/44 (2006.01), A61K 31/4402 (2006.01), A61K 31/4406 (2006.01), A61K 31/4409 (2006.01), A61K 31/4439 (2006.01), A61K 31/455 (2006.01), A61K 31/47 (2006.01), A61K 31/472 (2006.01), A61K 31/4965 (2006.01), A61K 31/50 (2006.01), A61K 31/505 (2006.01), A61K 31/519 (2006.01), A61P 3/04 (2006.01), A61P 3/10 (2006.01), A61P 43/00 (2006.01), C07C 317/44 (2006.01), C07D 213/75 (2006.01), C07D 215/38 (2006.01), C07D 217/22 (2006.01), C07D 231/40 (2006.01), C07D 237/20 (2006.01), C07D 239/42 (2006.01), C07D 241/20 (2006.01), C07D 241/28 (2006.01), C07D 241/44 (2006.01), C07D 261/14 (2006.01), C07D 263/48 (2006.01), C07D 275/02 (2006.01), C07D 277/20 (2006.01), C07D 277/46 (2006.01), C07D 277/82 (2006.01), C07D 285/08 (2006.01), C07D 417/04 (2006.01), C07D 471/04 (2006.01), C07D 487/04 (2006.01), C07D 498/04 (2006.01), C07D 513/04 (2006.01)
(54) "COMPOSTO REPRESENTADO PELA FÓRMULA 1, MÉTODO PARA TRATAMENTO OU PREVENÇÃO DE DIABETES, USO DO COMPOSTO E COMPOSIÇÃO FARMACÉUTICA CONTENDO ATIVADOR DE GLUCOCINASE"
(71) KYORIN PHARMACEUTICAL CO., LTD. (JP) , TEIJIN PHARMA LIMITED (JP)
(72) Yasumichi Fukuda, YOSHIKAZU ASAHINA, AYAKO NAKAMURA, KENJI FUJITA, TOMOHIRO IDE, FUMIYOSHI KOBAYASHI, SHINJI KOBAYASHI, KANJI KOMATSU, MASANORI YAMAMOTO
(74) Nascimento Advogados - API/OAB: 0685
(85) 23/06/2009
(86) PCT JP2007/074638 de 21/12/2007
(87) WO 2008/078674 de 03/07/2008



(21) **PI 0719472-2 A2** 1.3
(22) 17/12/2007
(30) 20/12/2006 US 11/642,402
(51) C10L 1/10 (2006.01)
(54) "COMBUSTÍVEL À BASE DE HIDROCARBONETO DE UMA SÓ FASE CONDICIONADO, ATIVADOR SEMISSÓLIDO, COMPOSIÇÃO, MÉTODO PARA A PRODUÇÃO DE UM COMBUSTÍVEL À BASE DE HIDROCARBONETO CONDICIONADO E COMPOSTO INTERMEDIÁRIO FORMADO DURANTE A PRODUÇÃO DE UM COMBUSTÍVEL À BASE DE HIDROCARBONETO CONDICIONADO"
(71) A.J. SURACI (US) , JUDY COOPER (US)
(72) A.J. SURACI, JUDY COOPER
(74) DAVID DO NASCIMENTO ADVOGADOS ASSOCIADOS
(85) 19/06/2009
(86) PCT US07/025771 de 17/12/2007
(87) WO 2008/079213 de 03/07/2008

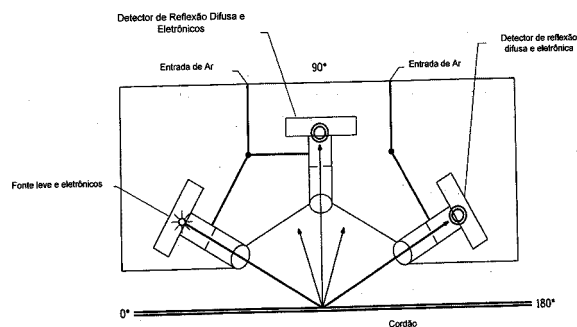


- (21) **PI 0719473-0 A2** 1.3
 (22) 18/12/2007
 (30) 21/12/2006 US 60/876,394; 21/02/2007 US 60/902,465
 (51) C07C 231/12 (2006.01), C07C 253/14 (2006.01), C07C 233/65 (2006.01), C07C 255/58 (2006.01), C07D 401/04 (2006.01)
 (54) "MÉTODOS PARA A PREPARAÇÃO DE UM COMPOSTO"
 (71) E.I. Du Pont de Nemours and Company (US)
 (72) David Gary Annis, Joerg Bruening, Martin James Currie, DONALD JOSEPH DUMAS, Rafael Shapiro
 (74) Paola Calabria Mattioli
 (85) 19/06/2009
 (86) PCT US2007/025800 de 18/12/2007
 (87) WO 2008/082502 de 10/07/2008



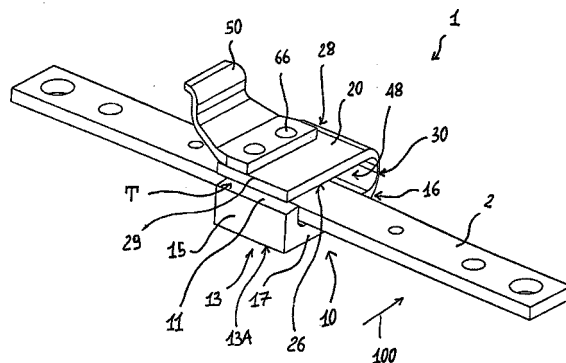
- (21) **PI 0719474-9 A2** 1.3
 (22) 17/12/2007
 (30) 22/12/2006 US 60/871,576
 (51) B01J 2/00 (2006.01), E04F 13/08 (2006.01)
 (54) "ARTIGO REVESTIDO, GRÂNULO REVESTIDO PARA TELhado, COMPOSIÇÃO DE REVESTIMENTO E MÉTODOS PARA FABRICAÇÃO DE UM ARTIGO REVESTIDO E DE UM GRÂNULO REVESTIDO PARA TELhado"
 (71) 3M INNOVATIVE PROPERETIES COMPANY (US)
 (72) Feng Bai, Rachael A. T. Gould, MARK T. ANDERSON
 (74) Carolina Nakata
 (85) 19/06/2009
 (86) PCT US2007/087698 de 17/12/2007
 (87) WO 2008/079754 de 03/07/2008

- (21) **PI 0719475-7 A2** 1.3
 (22) 18/12/2007
 (30) 20/12/2006 US 11/642,157
 (51) G01N 33/36 (2006.01), G01N 21/89 (2006.01)
 (54) "PROCESSO DE MONITORAMENTO DO NÍVEL DE IRREGULARIDADE DA SUPERFÍCIE EM UM CORDÃO MÓVEL A APARELHO DE MONITORAMENTO DO NÍVEL DE IRREGULARIDADE DA SUPERFÍCIE EM UM CORDÃO MÓVEL"
 (71) E.I. Du Pont de Nemours and Company (US)
 (72) JON JACOB KAMINER
 (74) Cristiane Araújo Rodrigues
 (85) 19/06/2009
 (86) PCT US2007/025795 de 18/12/2007
 (87) WO 2008/082498 de 10/07/2008

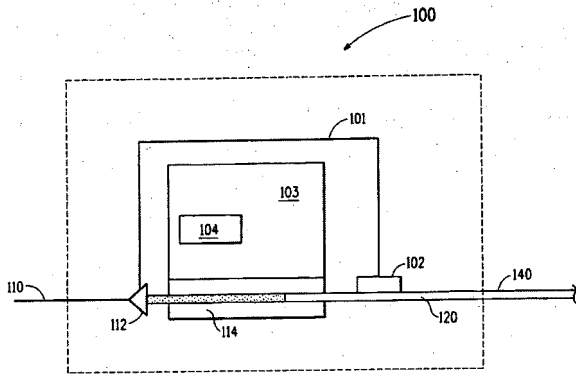


- (21) **PI 0719476-5 A2** 1.3
 (22) 19/12/2007
 (30) 22/12/2006 US 60/871,583
 (51) B01J 2/00 (2006.01)
 (54) "ARTIGO REVESTIDO, GRÂNULO REVESTIDO PARA TELhado, COMPOSIÇÃO DE REVESTIMENTO E MÉTODO PARA FABRICAÇÃO DE UM ARTIGO REVESTIDO E DE UM GRÂNULO REVESTIDO PARA TELhado"
 (71) 3M INNOVATIVE PROPERETIES COMPANY (US)
 (72) Feng Bai, Rachael A. T. Gould, MARK T. ANDERSON
 (74) Carolina Nakata
 (85) 19/06/2009
 (86) PCT US2007/088099 de 19/12/2007
 (87) WO 2008/079865 de 03/07/2008

- (21) **PI 0719478-1 A2** 1.3
 (22) 08/11/2007
 (30) 21/12/2006 IT BG2006A 000065
 (51) H01H 71/24 (2006.01)
 (54) DISPOSITIVO DE PROTEÇÃO PARA UM INTERRUPTOR AUTOMÁTICO DE CIRCUITO E INTERRUPTOR AUTOMÁTICO DE CIRCUITO COMPREENDENDO ESTE DISPOSITIVO.
 (71) ABB S.P.A. (IT)
 (72) LUCIO AZZOLA, FEDERICO GAMBA
 (74) ADVOCACIA PIETRO ARIBONI S/C
 (85) 19/06/2009
 (86) PCT EP2007/062070 de 08/11/2007
 (87) WO 2008/074570 de 26/06/2008

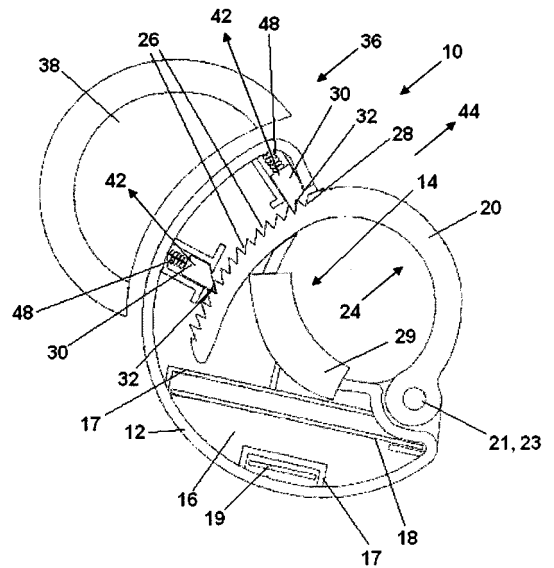


- (21) **PI 0719479-0 A2** 1.3
 (22) 19/12/2007
 (30) 23/12/2006 US 60/871,818; 18/05/2007 US 60/938,882
 (51) C09K 5/04 (2006.01), F25B 9/00 (2006.01), F25B 41/06 (2006.01), F25B 45/00 (2006.01)
 (54) "COMPOSIÇÃO, COMPOSIÇÃO DE TRASFERÊNCIA DE CALOR NA FORMA DE VAPOR, PROCESSOS PARA PRODUIR REFREGERAÇÃO, PARA PRODUIR CALOR, SISTEMAS DE TROCA DE CALOR, DE TRASFERÊNCIA DE CALOR, DE REFRIGERAÇÃO OU CONDICIONAMENTO DE AR E REFRIGERADOR, CÂMARA FRIGORIFICA, RESFRIADOR, EXPOSITOR DE PRODUTOS, CONGELADOR OU EQUIPAMENTO DE AR CONDICIONADO"
 (71) E.I. DU PONT DE MOURS AND COMPANY (US)
 (72) Donald Bernard Bivens, THOMAS, J LECK
 (74) CAROLINA NAKATA
 (85) 23/06/2009
 (86) PCT US2007/025957 de 19/12/2007
 (87) WO 2008/079234 de 03/07/2008



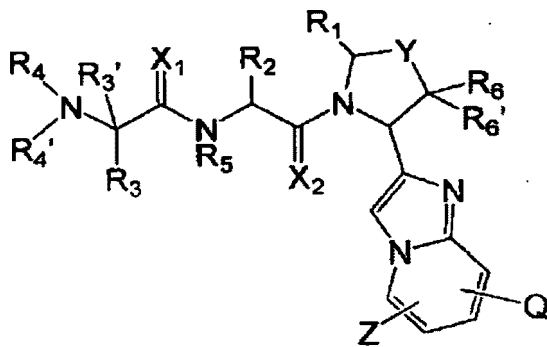
(21) **PI 0719481-1 A2**
 (22) 14/12/2007
 (30) 19/12/2006 US 60/870,821
 (51) C07D 471/04 (2006.01), A61K 31/437 (2006.01), A61P 35/00 (2006.01)
 (54) " COMPOSTO, MÉTODO DE INDUÇÃO DE APTOSE EM UMA CÉLULA, DE SENSIBILIZAÇÃO DE UMA CÉLULA, PARA INIBIR A LIGAÇÃO DE UMA PROTEÍNA IAP A UMA PROTEÍNA CASPASE, PARA TRATAR UMA DOENÇA OU CONDIÇÃO ASSOCIADA COM A SUPEREXPRESSÃO DE UMA PROTEÍNA IAP E PARA TRATAR CÂNCER"
 (71) GENENTECH INC (US)
 (72) Michael F.T. KOEHLER
 (74) Priscila Penha de Barros Thereza
 (85) 19/06/2009
 (86) PCT US2007/087532 de 14/12/2007
 (87) WO 2008/079735 de 03/07/2008

1.3



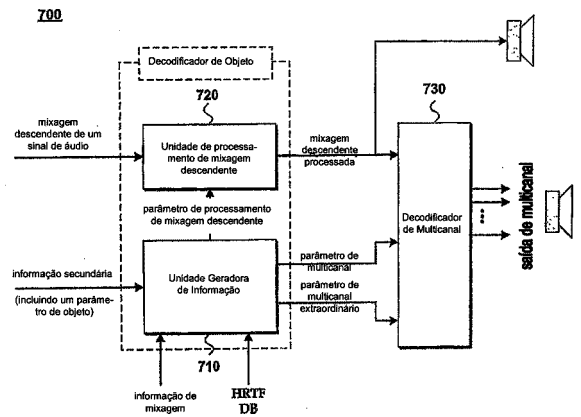
(21) **PI 0719884-1 A2**
 (22) 06/12/2007
 (30) 07/12/2006 US 60/869.077; 27/12/2006 US 60/877.134; 05/01/2007 US 60/883.569; 09/01/2007 US 60/884.043; 10/01/2007 US 60/884.347; 11/01/2007 US 60/884.585; 17/01/2007 US 60/885.347; 17/01/2007 US 60/885.343; 13/02/2007 US 60/889.715; 13/08/2007 US 60/955.395
 (51) G10L 19/00 (2013.01)
 (54) MÉTODO E APARELHO PARA PROCESSAR UM SINAL DE ÁUDIO
 (71) Lg Electronics Inc (KR)
 (72) Hyen O. Oh, Yang Won Jung
 (74) Nellie Anne Daniel-Shores
 (85) 04/06/2009
 (86) PCT KR2007/006318 de 06/12/2007
 (87) WO 2008/069596 de 12/06/2008

1.3



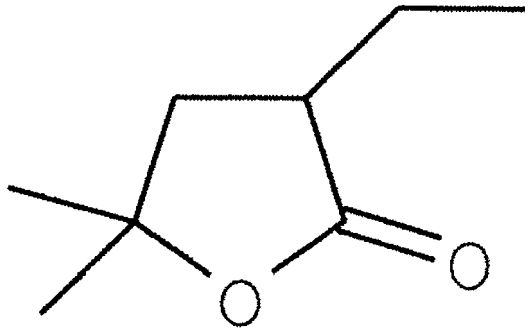
(21) **PI 0719482-0 A2**
 (22) 20/12/2007
 (30) 20/12/2006 ZA 2006/10730
 (51) E05B 73/00 (2006.01)
 (54) "DISPOSITIVO DE VIGILÂNCIA"
 (71) BELL-OAK INVESTMENT CLOSE CORPORATION (IB)
 (72) ULRICH ZINNER
 (74) DAVID DO NASCIMENTO ADVOGADOS ASSOCIADOS
 (85) 22/06/2009
 (86) PCT IB2007/055253 de 20/12/2007
 (87) WO 2008/075310 de 26/06/2008

1.3

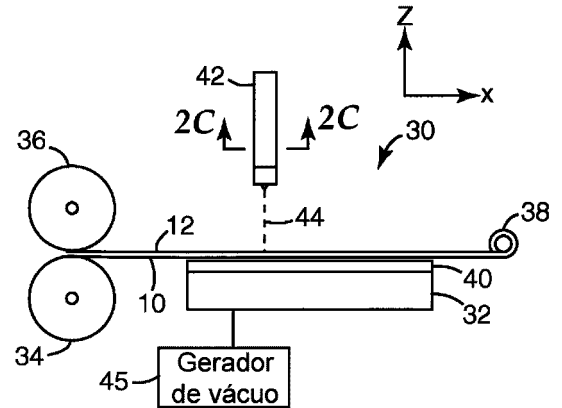


(21) **PI 0719967-8 A2**
 (22) 25/09/2007
 (30) 03/10/2006 FR 0608661
 (51) A61K 8/49 (2006.01), A61Q 5/02 (2006.01), A61Q 13/00 (2006.01), A61Q 15/00 (2006.01), A61Q 19/10 (2006.01), A23L 1/226 (2006.01), C11D 3/50 (2006.01)
 (54) UTILIZAÇÃO EM PERFUMARIA E EM INDÚSTRIA DE AROMAS E PROCESSO DE PREPARAÇÃO DA 5,5-DIMETIL-3-ETIL-3, 4-DIHIRO-FURAN-2-ONA
 (71) V. Mane Fils (FR)
 (72) Jean Mane, Jean-Claude Clinet, Isabel Clinet, Lydie Coulombel, Christophe Marin
 (74) Isabella Cardozo
 (85) 02/04/2009
 (86) PCT FR2007/052004 de 25/09/2007
 (87) WO 2008/040897 de 10/04/2008

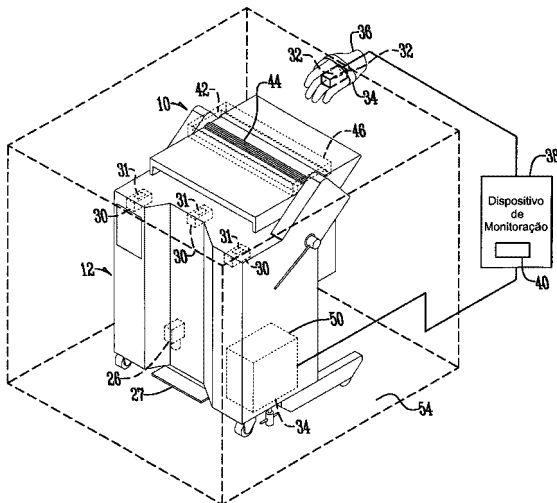
1.3



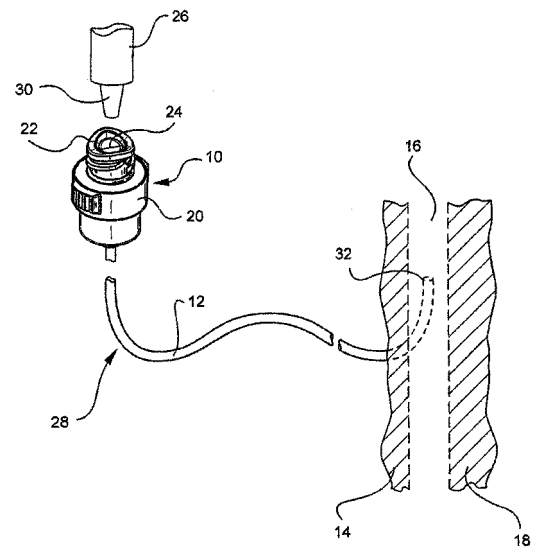
(21) **PI 0719968-6 A2** 1.3
 (22) 01/10/2007
 (30) 03/10/2006 US 11/538.177
 (51) F16P 3/14 (2006.01), A22B 5/16 (2006.01)
 (54) MÉTODO E MECANISMO PARA CONTROLE OPERACIONAL DE UMA MÁQUINA COM BASE NO DESGASTE DE UM SENSOR UTILIZADO POR UM OPERADOR DE MÁQUINA.
 (71) Stork Townsend Inc. (US)
 (72) Matthew A. Bergman, Liansuo Xie, R. Thomas Seaberg
 (74) Isabella Cardozo
 (85) 02/04/2009
 (86) PCT US2007/080058 de 01/10/2007
 (87) WO 2008/042838 de 10/04/2008



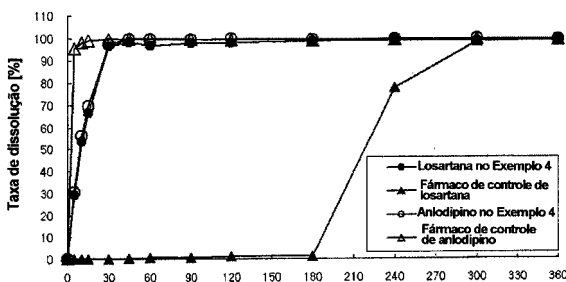
(21) **PI 0719971-6 A2** 1.3
 (22) 04/10/2007
 (30) 05/10/2006 US 60/828359; 03/10/2007 US 11/866826
 (51) A61M 25/16 (2006.01)
 (54) DISPOSITIVOS DE ACESSO VASCULAR COM UM SEPTO RESISTENTE À RUPTURA
 (71) Becton, Dickinson And Company (US)
 (72) Austin Jason Mckinnon, William G. Moulton
 (74) Isabella Cardozo
 (85) 02/04/2009
 (86) PCT US2007/080445 de 04/10/2007
 (87) WO 2008/043017 de 10/04/2008



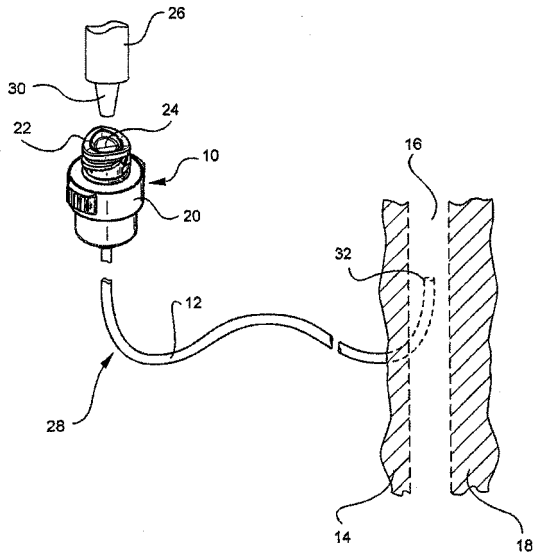
(21) **PI 0719969-4 A2** 1.3
 (22) 10/10/2007
 (30) 10/10/2006 KR 10-2006-0098438; 09/10/2007 KR 10-2007-0101492
 (51) A61K 9/22 (2006.01), A61K 31/4184 (2006.01), A61K 9/12 (2006.01), A61P 9/12 (2006.01)
 (54) PREPARAÇÃO COMBINADA PARA O TRATAMENTO DE DOENÇAS CARDIOVASCULARES COM BASE EM TEORIA DE CRONOTERAPIA.
 (71) Hanall Pharmaceutical Co., Ltd. (KR)
 (72) Sung Wuk Kim, Sung Soo Jun, Young Gwan Jo, Ja-Seong Koo, Sang Ouk Sun
 (74) Isabella Cardozo
 (85) 02/04/2009
 (86) PCT KR2007/004929 de 10/10/2007
 (87) WO 2008/044862 de 17/04/2008



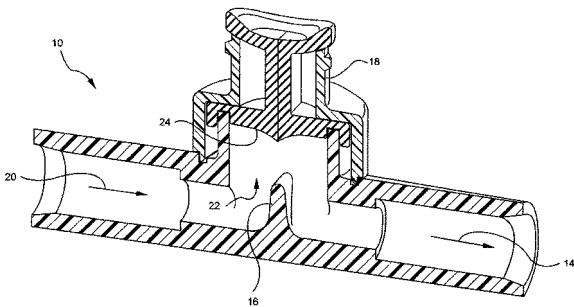
(21) **PI 0719972-4 A2** 1.3
 (22) 04/10/2007
 (30) 05/10/2006 US 60/828.353; 03/10/2007 US 11/866.825
 (51) A61M 39/02 (2006.01)
 (54) DISPOSITIVO DE ACESSO VASCULAR PARA DESLOCAMENTO DE FLUÍDO ESTAGNADO
 (71) Becton, Dickinson And Company (US)
 (72) S. Ray Isaacson, Bryan G. Davis, Dinesh S. Kommireddy
 (74) Isabella Cardozo
 (85) 02/04/2009
 (86) PCT US2007/080443 de 04/10/2007
 (87) WO 2008/043015 de 10/04/2008



(21) **PI 0719970-8 A2** 1.3
 (22) 05/09/2007
 (30) 04/10/2006 US 11/538.710
 (51) B29D 99/00 (2010.01), B60R 21/015 (2006.01)
 (54) FUSÃO DE FOLHAS MÚLTIPLAS DE FILME POLIMÉRICO



- (21) **PI 0719973-2 A2** 1.3
 (22) 05/10/2007
 (30) 05/10/2006 US 60/828.354; 28/09/2007 US 11/864.289
 (51) A61M 5/00 (2006.01)
 (54) DIREÇÃO DE FLUXO DE FLUIDO DE DISPOSITIVO DE ACESSO VASCULAR
 (71) Becton, Dickinson And Company (US)
 (72) Wayne K. Rasmussen, Weston F. Harding, Kelly D. Christensen, Austin Jason Mckinnon, Bryan G. Davis, Lantao Guo
 (74) Isabella Cardozo
 (85) 02/04/2009
 (86) PCT US2007/080578 de 05/10/2007
 (87) WO 2008/043069 de 10/04/2008



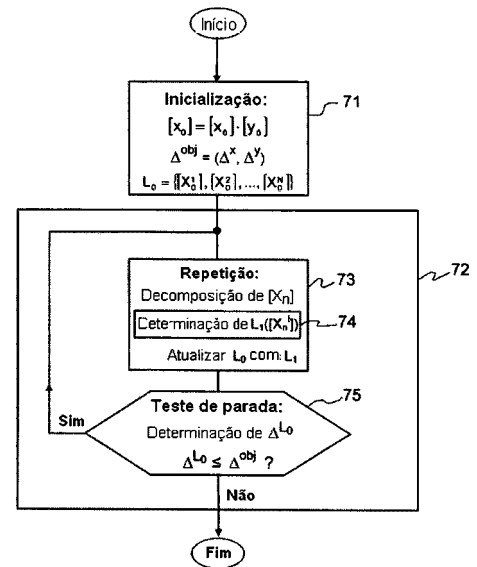
- (21) **PI 0719975-9 A2** 1.3
 (22) 02/10/2007
 (30) 03/10/2006 EP 06020774.3
 (51) C07D 307/02 (2006.01)
 (54) PROCESSO PARA A PREPARAÇÃO DE GAMA-BUTIROLACTONAS
 (71) Lonza AG (CH)
 (72) Peter Kapferer, Norbert Clausen
 (74) Orlando de Souza
 (85) 02/04/2009
 (86) PCT EP2007/008568 de 02/10/2007
 (87) WO 2008/040530 de 10/04/2008

- (21) **PI 0719977-5 A2** 1.3
 (22) 02/10/2007
 (30) 02/10/2006 GB 0619396.5
 (51) B01D 53/48 (2006.01), B01D 53/52 (2006.01), B01J 20/02 (2006.01), C10G 25/00 (2006.01)
 (54) MÉTODO DE FORMAÇÃO DE UM AGENTE E SUA UTILIZAÇÃO NA DESSULFURIZAÇÃO
 (71) M-I Drilling Fluids UK Limited (GB)
 (72) Rodney Martin Sambrook
 (74) Orlando de Souza
 (85) 02/04/2009
 (86) PCT GB2007/003744 de 02/10/2007
 (87) WO 2008/040966 de 10/04/2008

- (21) **PI 0719981-3 A2** 1.3
 (22) 12/12/2007
 (30) 12/12/2006 FR 06/10811
 (51) G01S 13/00 (2006.01)
 (54) Processo de tratamento radar passivo multivias de um sinal de oportunidade em fm

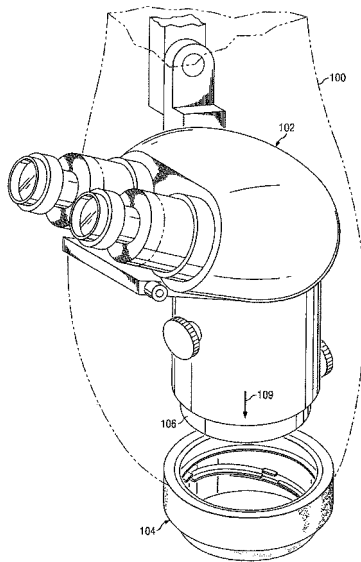
- (71) Thales (FR)
 (72) Emmanuel de Gramont, Guy Desodt, Sébastien Allam
 (74) Orlando de Souza
 (85) 12/06/2009
 (86) PCT EP2007/063830 de 12/12/2007
 (87) WO 2008/071745 de 19/06/2008

- (21) **PI 0719983-0 A2** 1.3
 (22) 13/12/2007
 (30) 15/12/2006 FR 06/10961
 (51) G01S 5/10 (2006.01)
 (54) LOCALIZAÇÃO PASSIVA DE MODO FIXO EM MODOS TOA/TDOA
 (71) Thales (FR)
 (72) Sébastien Allam, Emmanuel de Gramont
 (74) Orlando de Souza
 (85) 12/06/2009
 (86) PCT EP2007/063910 de 13/12/2007
 (87) WO 2008/071777 de 19/06/2008

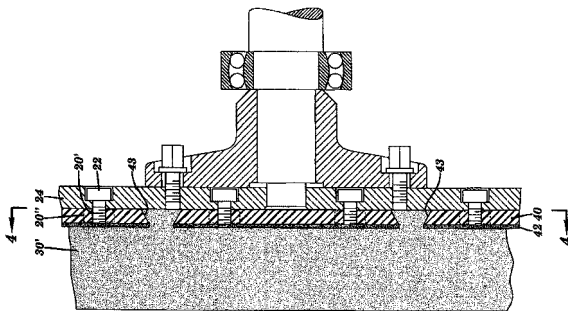


- (21) **PI 0719984-8 A2** 1.3
 (22) 13/12/2007
 (30) 15/12/2006 US 11/611.782
 (51) C12N 15/82 (2006.01), A01H 1/00 (2006.01)
 (54) PLANTAS DE TABACO POSSUINDO ATIVIDADE DE NICOTINA DESMETILASE REDUZIDA
 (71) U.S. Smokeless Tobacco Company (US)
 (72) Dongmei Xu, Mark T. Nielsen, Yanxin Shen
 (74) Orlando de Souza
 (85) 12/06/2009
 (86) PCT US2007/087386 de 13/12/2007
 (87) WO 2008/076802 de 26/06/2008

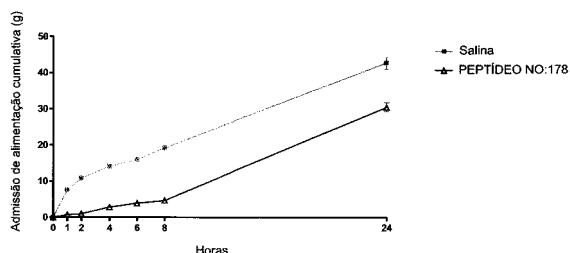
- (21) **PI 0719986-4 A2** 1.3
 (22) 13/12/2007
 (30) 13/12/2006 US 60/874.985; 12/12/2007 US 11/954.524
 (51) A61B 19/08 (2006.01)
 (54) SISTEMA DE COBERTURA DE LENTE DE CAMPO DE MICROSCÓPIO E MÉTODO DE MONTAGEM.
 (71) Microtek Medical, Inc (US)
 (72) Mark S. Dillon, GINGER C. PACK-WALDEN, Tammy C. Adams, Youzhen Ding
 (74) Soerensen Garcia Advogados Associados
 (85) 12/06/2009
 (86) PCT US2007/087326 de 13/12/2007
 (87) WO 2008/076777 de 26/06/2008



- (21) **PI 0721091-4 A2** 1.3
 (22) 27/11/2007
 (30) 15/12/2006 US 11/639,652
 (51) B24D 7/16 (2006.01), B24D 18/00 (2006.01)
 (54) RODA DE RETIFICA DE DISCO COM PLACA DE MONTAGEM INTEGRADA.
 (71) Saint-Gobain Abrasives, Inc. (US), Saint-Gobain Abrasifs (FR)
 (72) Michael J. Lemberger, Alan R. Balding
 (74) Dannemann, Siemsen, Bigler & Ipanema Moreira
 (85) 15/06/2009
 (86) PCT US2007/085565 de 27/11/2007
 (87) WO 2008/073698 de 19/06/2008



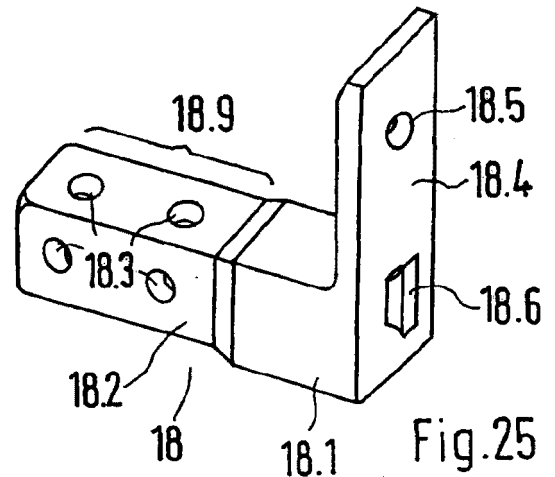
- (21) **PI 0721093-0 A2** 1.3
 (22) 13/12/2007
 (30) 13/12/2006 GB 06 24868.6; 21/12/2006 GB 06 25667.1; 17/01/2007 GB 07 00897.2
 (51) A61K 38/26 (2006.01), C07K 14/435 (2006.01)
 (54) COMPOSTOS E SEUS EFEITOS NO COMPORTAMENTO DE ALIMENTAÇÃO
 (71) Imperial Innovations Limited (GB)
 (72) Stephen Robert Bloom
 (74) Dannemann, Siemsen, Bigler & Ipanema Moreira
 (85) 12/06/2009
 (86) PCT GB2007/004779 de 13/12/2007
 (87) WO 2008/071972 de 19/06/2008



- (21) **PI 0721094-9 A2** 1.3
 (22) 11/12/2007
 (30) 11/12/2006 US 60/874,404
 (51) A61K 31/7105 (2006.01), C12N 15/11 (2006.01), A61P 17/02 (2006.01)
 (54) COMPOSIÇÕES E TRATAMENTOS DE CICATRIZAÇÃO DE FERIDA PREJUDICADA
 (71) Coda Therapeutics, INC. (US)
 (72) David L. Becker, Colin R. Green, Bradford J. Duft
 (74) Dannemann, Siemsen, Bigler & Ipanema Moreira

- (85) 12/06/2009
 (86) PCT US2007/025446 de 11/12/2007
 (87) WO 2008/073479 de 19/06/2008

- (21) **PI 0721098-1 A2** 1.3
 (22) 30/11/2007
 (30) 12/12/2006 DE 10 2006 058 781.2
 (51) H02B 1/32 (2006.01)
 (54) ARRANJO DE ARMÁRIO DE CONTROLE
 (71) Rittal GmbH & Co. KG (DE)
 (72) Michael Schell, Tobias Becker
 (74) Dannemann, Siemsen, Bigler & Ipanema Moreira
 (85) 12/06/2009
 (86) PCT EP2007/010441 de 30/11/2007
 (87) WO 2008/071314 de 19/06/2008

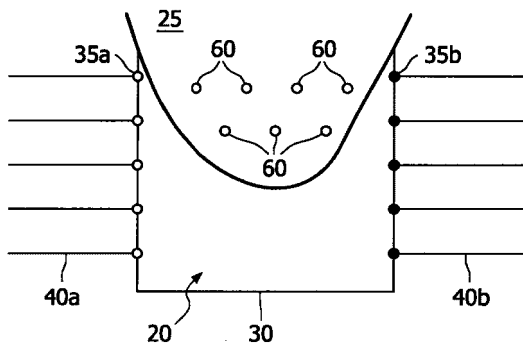


- (21) **PI 0721099-0 A2** 1.3
 (22) 31/08/2007
 (30) 14/12/2006 DE 10 2006 059 511.4
 (51) C07C 253/00 (2006.01), C07C 255/16 (2006.01), B01J 19/18 (2006.01)
 (54) PROCESSOS PARA PREPARAR CIANOHIDRINA DE ACETONA, UM METACRILATO DE ALQUILA E UM ÁCIDO METACRÍLICO, APARELHO PARA PREPARAR OS REFERIDOS METACRILATOS, PROCESSO PARA PREPARAR POLÍMEROS À BASE DE NESES METACRILATOS E USO DOS MESMOS E DE UM ÁCIDO METACRÍLICO
 (71) Evonik Röhm GmbH (DE)
 (72) Udo Gropp, Robert Weber, Thomas Schäfer, Andreas Perl, Rudolf Sing, Thomas Mertz
 (74) Dannemann, Siemsen, Bigler & Ipanema Moreira
 (85) 12/06/2009
 (86) PCT EP2007/059092 de 31/08/2007
 (87) WO 2008/071463 de 19/06/2008

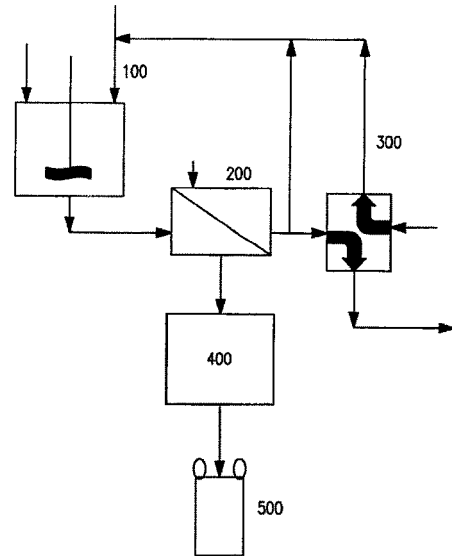
- (21) **PI 0721100-7 A2** 1.3
 (22) 21/12/2007
 (30) 21/12/2006 EP 06126852.0; 21/12/2006 EP 06126891.8; 21/12/2006 EP 06126950.2; 22/12/2006 EP 06127101.1; 22/12/2006 EP 06127112.8; 04/01/2007 US 60/883353; 04/01/2007 US 60/883355; 23/01/2007 US 60/886106; 23/01/2007 US 60/886104; 23/01/2007 US 60/886105
 (51) C12N 15/82 (2006.01), C12N 15/55 (2006.01), C12N 9/50 (2006.01), C12N 9/64 (2006.01), A01H 5/00 (2006.01), A01H 5/10 (2006.01)
 (54) MÉTODO PARA INTENSIFICAR CARACTERÍSTICAS RELACIONADAS A RENDIMENTOS EM PLANTAS, E PARA A PRODUÇÃO DE UMA PLANTA TRANSGÊNICA, PLANTA OU PARTE DE MESMA, MOLÉCULA DE ÁCIDO NUCLEÍCO ISOLADO, POLÍPEPTÍDIO ISOLADO, CONSTRUÇÃO, USOS DE UMA CONSTRUÇÃO, DE UM ÁCIDO NUCLEÍCO E DE UMA SEQUÊNCIA DE ÁCIDO NUCLEÍCO, PLANTA, PARTE DE PLANTA OU CÉLULA VEGETAL, PARTES COLHÍVEIS DE UMA PLANTA, E, PRODUTOS
 (71) Basf Plant Science GmbH (DE)
 (72) Christophe Reuzeau, Valerie Frankard, Ana Isabel Sanz Molinero, Willem Broekaert
 (74) Momsen, Leonardos & CIA.
 (85) 19/06/2009
 (86) PCT EP2007/064510 de 21/12/2007
 (87) WO 2008/074891 de 26/06/2008

- (21) **PI 0721489-8 A2** 1.3
 (22) 12/11/2007
 (30) 17/11/2006 EP 06124351.5
 (51) A61B 5/00 (2006.01), G01J 3/44 (2006.01)
 (54) SISTEMA PARA FORMAÇÃO DE IMAGEM DE UM INTERIOR DE UM MEIO TÚRBIDO, SISTEMA DE AQUISIÇÃO DE IMAGEM MÉDICA PARA FORMAÇÃO DE IMAGEM DE UM INTERIOR DE UM MEIO TÚRBIDO, MÉTODO PARA FORMAÇÃO DE IMAGEM DE UM INTERIOR DE UM MEIO TÚRBIDO, E, MARCADOR PARA USO EM UM MÉTODO PARA FORMAÇÃO DE IMAGEM DE UM INTERIOR DE UM MEIO TÚRBIDO.
 (71) Koninklijke Philips Electronics N.V. (NL)
 (72) Andy Ziegler, Thomas Koehler, Tim Nielsen, Martinus B. Van Der Mark, Michael C. Van Beek, Levinus P. Bakker

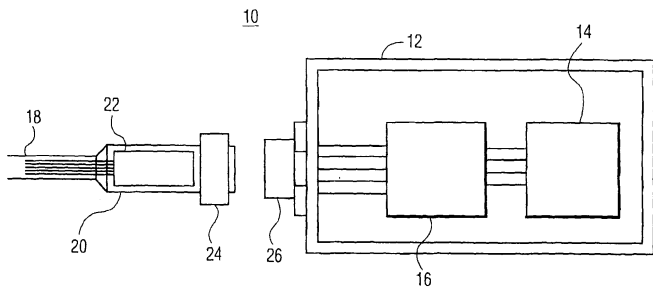
(74) Momsen, Leonardos & CIA.
 (85) 14/05/2009
 (86) PCT IB2007/054593 de 12/11/2007
 (87) WO 2008/059434 de 22/05/2008



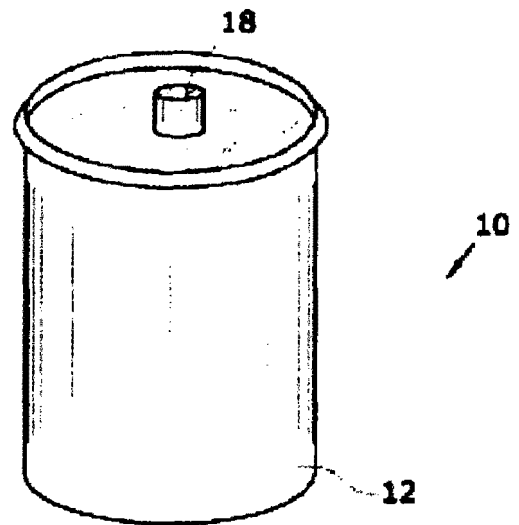
(21) **PI 0721491-0 A2** 1.3
 (22) 13/11/2007
 (30) 14/11/2006 US 60/865687
 (51) H05B 33/08 (2006.01), H05B 37/02 (2006.01)
 (54) SISTEMA DE ILUMINAÇÃO DE LED, MICROCONTROLADOR EXTERNO, E, REDE DE ILUMINAÇÃO
 (71) Koninklijke Philips Electronics N. V (NL)
 (72) Charles Sommerville, Kevin Furry, Eric Peak
 (74) Momsen, Leonardos & CIA.
 (85) 12/05/2009
 (86) PCT IB2007/054620 de 13/11/2007
 (87) WO 2008/059445 de 22/05/2008



(21) **PI 0721495-2 A2** 1.3
 (22) 15/11/2007
 (30) 16/11/2006 US 11/560.613
 (51) H01M 2/00 (2006.01), H01M 8/00 (2006.01)
 (54) MÉTODO PARA MINIMIZAR PRESSÃO INTERNA DENTRO DA FONTE DE COMBUSTÍVEL DA CÉLULA DE COMBUSTÍVEL.
 (71) Soci t  Bic (FR)
 (72) Andrew J. Currello
 (74) Bhering Advogados
 (85) 13/05/2009
 (86) PCT US2007/084811 de 15/11/2007
 (87) WO 2008/061183 de 22/05/2008



(21) **PI 0721494-4 A2** 1.3
 (22) 16/11/2007
 (30) 16/11/2006 US 60/859,559
 (51) C01G 39/02 (2006.01)
 (54) PROCESSO PARA CONVERTER  XIDO T CNICO DE MOLIBD NIO EM UM PRODUTO DE TRI XIDO DE MOLIBD NIO PURIFICADO; E TRI XIDO DE MOLIBD NIO PURIFICADO S LIDO
 (71) Albemarle Netherlands B.V. (NL)
 (72) Pieter Johannes Daudey, Harmannus Willem Homan Free, Bas Tappel, Parmanand Badloe, Johan Van Oene, Christopher Samuel Knight, Thanikavelu Manimaran
 (74) Araripe & Associados
 (85) 05/05/2009
 (86) PCT US2007/084985 de 16/11/2007
 (87) WO 2008/061231 de 22/05/2008



(21) **PI 0721497-9 A2** 1.3
 (22) 13/11/2007
 (30) 13/11/2006 US 60/865462
 (51) C08K 5/35 (2006.01), C08L 51/00 (2006.01), C08L 21/00 (2006.01)
 (54) COMPOSIÇÃO TERMOCUR VEL, PR -IMPREGNADO, PRODUTOS DE REA O CURADOS, PROCESSO PARA A PRODU O DE UM PR -IMPREGNADO, IMPREGNADO DE ESTOPA, PROCESSO PARA A PRODU O DE UM IMPREGNADO E ESTOPA, COMPOSI O ADESIVA, E, PEL CULA ADESIVA
 (71) Henkel Corporation (US)
 (72) Stanley L. Lehmann, Wei Helen Li, Raymond S. Wong
 (74) Momsen, Leonardos & CIA.
 (85) 13/05/2009
 (86) PCT US2007/023859 de 13/11/2007
 (87) WO 2008/060545 de 22/05/2008

(21) **PI 0721498-7 A2** 1.3
 (22) 31/10/2007
 (30) 03/11/2006 US 11/592,628
 (51) H01M 2/12 (2006.01), H01M 2/22 (2006.01), B23K 20/10 (2006.01)

(54) TÉCNICAS DE SOLDAGEM DE METAL ULTRASSÔNICA E BATERIAS FABRICADAS USANDO TAIS TÉCNICAS

(71) The Gillette Company (US)

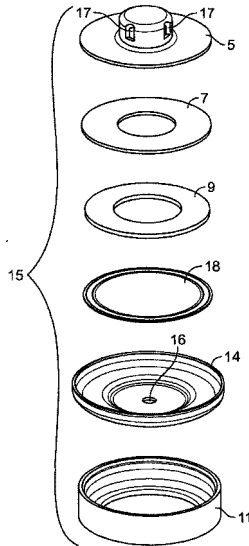
(72) Boris Makovetski, Robert Foster, Fred J. Berkowitz, Jaroslav Janik, Marc C. Brown

(74) Dannemann, Siemsen, Bigler & Ipanema Moreira

(85) 04/05/2009

(86) PCT IB2007/054429 de 31/10/2007

(87) WO 2008/053445 de 08/05/2008



(21) PI 0721503-7 A2

(22) 30/12/2007

(30) 23/03/2007 US 60/896,883

(51) C08F 214/18 (2006.01)

(54) COMPOSIÇÕES E MÉTODOS PARA TRATAMENTO DE UM POÇO BLOQUEADO POR ÁGUA.

(71) Board Of Reagents, The University Of Texas System (US) , 3M Innovative Properties Company (US)

(72) Gary A. Pope, JIMMIE R. BARAN, JR., VISHAL BANG, JOHN SKILDUM, MUKUL M. SHARMA

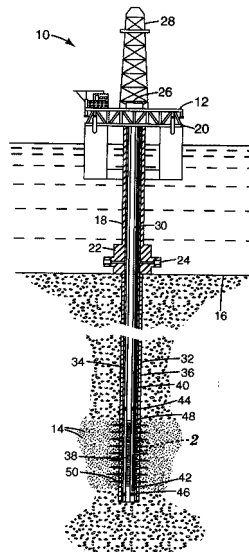
(74) Orlando de Souza

(85) 23/09/2009

(86) PCT US2007/089183 de 30/12/2007

(87) WO 2008/118242 de 02/10/2008

1.3



(21) PI 0721504-5 A2

(22) 30/12/2007

(30) 23/03/2007 US 60/896,886

(51) C08G 2/00 (2006.01), C08G 4/00 (2006.01), C08G 6/00 (2006.01)

(54) MÉTODO PARA TRATAMENTO DE UMA FORMAÇÃO COM UM SOLVENTE

(71) Board Of Regents, The University Of Texas System (US) , 3M Innovative Properties Company (US)

(72) Gary A. Pope, Jimmie R. Baran, Jr., Vishal Bang, John Skildum, Mukul M. Sharma

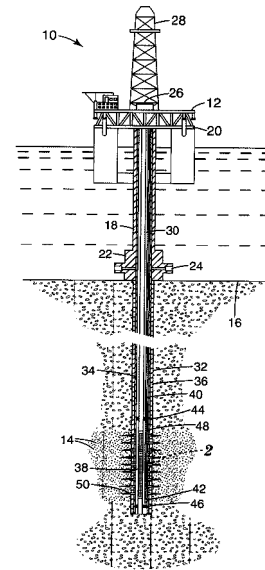
(74) Orlando de Souza

(85) 23/09/2009

1.3

(86) PCT US2007/089184 de 30/12/2007

(87) WO 2008/118243 de 02/10/2008



(21) PI 0721505-3 A2

(22) 28/12/2007

(30) 23/03/2007 CN 200710064720.4

(51) G06K 19/07 (2006.01)

(54) UMA ESPÉCIE DE CARTÃO DE CIRCUITO INTEGRADO E SUA TRANSMISSÃO SEM FIO DE DADOS.

(71) Beijing Watch Data System CO., LTD (CN)

(72) Yong Li, Rongjin Xu

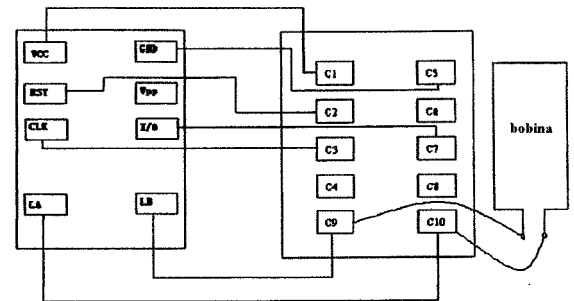
(74) Maria Pia Carvalho Guerra

(85) 23/09/2009

(86) PCT CN2007/003874 de 28/12/2007

(87) WO 2008/116362 de 02/10/2008

1.3



(21) PI 0721506-1 A2

(22) 28/09/2007

(30) 29/03/2007 US 11/692944

(51) G06F 17/30 (2006.01)

(54) SERVIDOR PARA PROVER UMA GRAVAÇÃO DE INFORMAÇÃO, E, MÉTODO PARA OPERAR UM SERVIDOR PARA IDENTIFICAR INFORMAÇÃO SELECIONADA PARA ASSOCIAÇÃO COM UMA FOTOGRAFIA DIGITAL

(71) Sony Ericsson Mobile Communications AB (SE)

(72) Tomas Karl-Axel Wassingbo, Gunnar Klinghult, Johan F. Gulliksson, Eral Denis Foxenland, Randi-Lise Hjelmeland Almas, Anna-Maria Lagerstedt

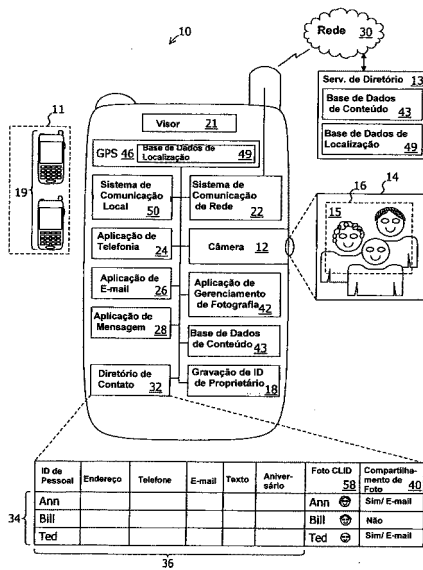
(74) Momsen, Leonardos & CIA.

(85) 23/09/2009

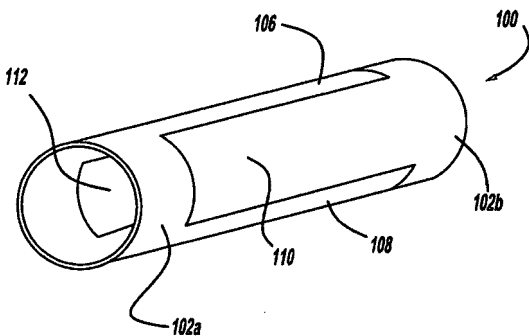
(86) PCT IB2007/002853 de 28/09/2007

(87) WO 2008/120040 de 09/10/2008

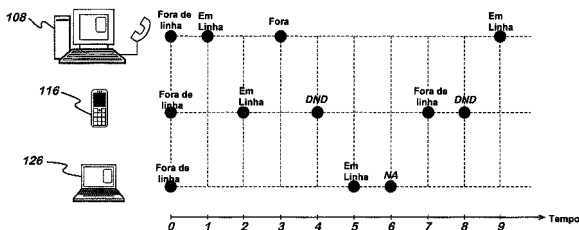
1.3



- (21) PI 0721511-8 A2
- (22) 02/11/2007
- (30) 20/03/2007 US 11/688,292
- (51) F01N 11/00 (2006.01)
- (54) APARELHO DE PROTEÇÃO DE IMPACTO DE SENSOR
- (71) Tenneco Automotive Operating Company Inc. (US)
- (72) Kevin R. Reeder, Derrick W. Anderson, Michael Stebli, Makus Schuster
- (74) Dannemann, Siemsen, Bigler & Ipanema Moreira
- (85) 18/09/2009
- (86) PCT US2007/023114 de 02/11/2007
- (87) WO 2008/115211 de 25/09/2008



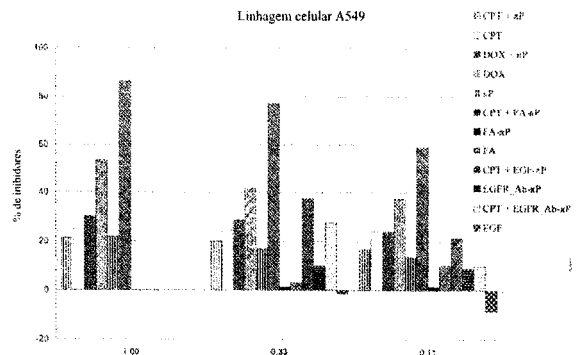
- (21) PI 0721514-2 A2
- (22) 24/12/2007
- (30) 28/03/2007 GB 0706074.2
- (51) H04L 29/08 (2006.01)
- (54) MÉTODO E SISTEMA PARA DETERMINAR UM ESTADO DE PRESENÇA GLOBAL PARA UM USUÁRIO DE UM SISTEMA DE COMUNICAÇÃO, E, PRODUTO DE PROGRAMA DE COMPUTADOR
- (71) Skype Limited (IE)
- (72) Tauri Tuubel, Liz Rice, Stuart John, Teet Konnussaar, Jill Tolan
- (74) Momsen, Leonardos & Cia.
- (85) 28/09/2009
- (86) PCT IB2007/004511 de 24/12/2007
- (87) WO 2008/117116 de 02/10/2008



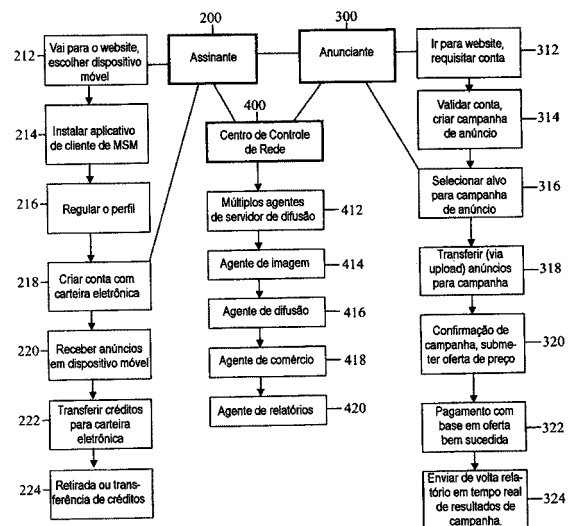
- (21) PI 0721755-2 A2
- (22) 14/11/2007
- (30) 10/07/2007 CN 200710018219.4
- (51) A62D 1/06 (2006.01), A62C 3/00 (2006.01)

- (54) COMPOSIÇÃO EM AEROSSOL PARA EXTIÇÃO DE INCÊNDIO PARA APARELHOS ELÉTRICOS COMUNS
- (71) SHAANXI J&R FIRE FIGHTING CO., LTD (CN)
- (72) GUO, HONGBAO, ZANFENG ZHANG
- (74) Alberto Luis Camelier da Silva
- (85) 11/01/2010
- (86) PCT CN2007/003212 de 14/11/2007
- (87) WO 2009/006767 de 15/01/2009

- (21) PI 0721759-5 A2
- (22) 19/07/2007
- (51) A61K 31/74 (2006.01)
- (54) " POLÍMEROS ANFÍFILICOS DE AUTOMONTAGEM COMO AGENTES ANTICANCERÍGENOS"
- (71) Allexcel, Inc. (US)
- (72) Anil R. Diwan, Ann Louise Onton, Jayant G. Tatake
- (74) NELLIE ANNE DAIEL-SHORES
- (85) 08/12/2009
- (86) PCT US2007/073880 de 19/07/2007
- (87) WO 2009/011702 de 22/01/2009



- (21) PI 0721764-1 A2
- (22) 02/11/2007
- (30) 22/06/2007 US 11/766,860; 27/06/2007 CA 2,593,725
- (51) G06Q 30/00 (2006.01), H04L 12/16 (2006.01)
- (54) SISTEMA E MÉTODO DE PROPAGANDA EM DISPOSITIVO MÓVEL
- (71) Gino Porco (CA)
- (72) Gino Porco
- (74) Orlando de Souza
- (85) 22/12/2009
- (86) PCT CA2007/001970 de 02/11/2007
- (87) WO 2009/000061 de 31/12/2008

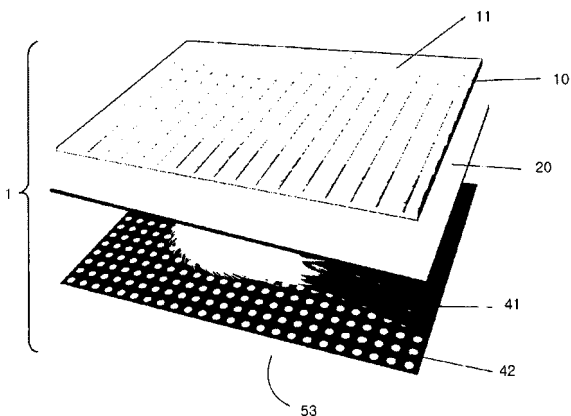


- (21) PI 0721765-0 A2
- (22) 01/10/2007
- (30) 18/06/2007 US 60/944,644
- (51) H04L 1/12 (2006.01), H04L 1/00 (2006.01), H04L 29/06 (2006.01), H04W 28/04 (2009.01)
- (54) MÉTODO E SISTEMA PARA REPETIÇÃO ACK/NACK DINÂMICA PARA TRANSMISSÃO DE PDU DE MAC DE ENLACE DESCENDENTE ROBUSTA EM LTE
- (71) Research In Motion Limited (CA)
- (72) Takashi Suzuki, Zhijun Cai, James Earl Womack

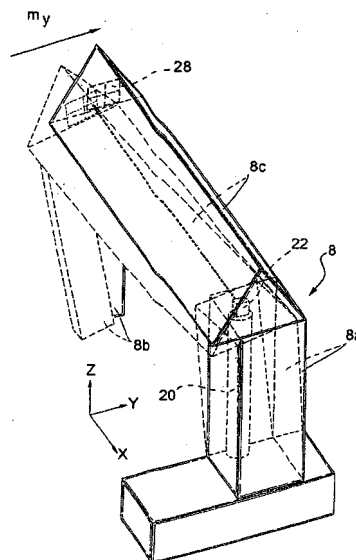
(74) Orlando de Souza
 (85) 18/12/2009
 (86) PCT CA2007/001728 de 01/10/2007
 (87) WO 2008/154720 de 24/12/2008

SFN	...	2 ⁿ⁻³	2 ⁿ⁻²	2 ⁿ⁻¹	2 ⁿ	2 ⁿ⁺¹	2 ⁿ⁺²	2 ⁿ⁺³	2 ⁿ⁺⁴	2 ⁿ⁺⁵	2 ⁿ⁺⁶	2 ⁿ⁺⁷
PDCCH1												
PDCCH2			115		112			117				
PDCCH3	110											
PDCCH4												140
UE1												
UE2												

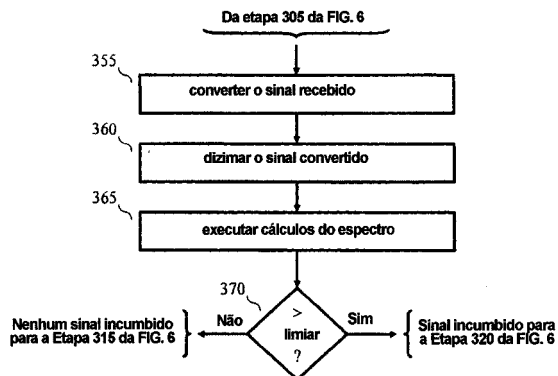
(21) **PI 0721771-4 A2** 1.3
 (22) 18/09/2007
 (30) 27/06/2007 KR 10-2007-0063470
 (51) G02B 27/22 (2006.01)
 (54) LÂMINA PLÁSTICA ESTEREOSCÓPICA DE FOTOGRAFIA INTEGRAL.
 (71) Soo-In Choi (KR)
 (72) Soo-In Choi
 (74) Matos e Associados - Advogados
 (85) 23/12/2009
 (86) PCT KR2007/004522 de 18/09/2007
 (87) WO 2009/001983 de 31/12/2008



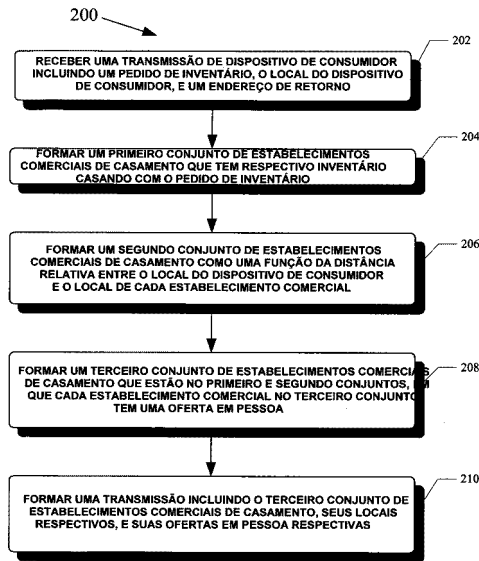
(21) **PI 0721773-0 A2** 1.3
 (22) 27/12/2007
 (30) 28/06/2007 IT PCT/IT2007/000465
 (51) G01B 21/04 (2006.01), G01B 5/008 (2006.01)
 (54) COMPENSAÇÃO DE ERROS DE MEDIÇÃO DEVIDO ÀS DEFORMAÇÕES DINÂMICAS EM UMA MÁQUINA DE MEDIÇÃO DE COORDENADAS
 (71) Hexagon Metrology S.P.A. (IT)
 (72) Michele Verdi, Giampiero Guasco, Domenico Russo
 (74) Orlando de Souza
 (85) 28/12/2009
 (86) PCT IB2007/004109 de 27/12/2007
 (87) WO 2009/001165 de 31/12/2008



(21) **PI 0721776-5 A2** 1.3
 (22) 15/12/2007
 (30) 15/06/2007 US 60/934.715
 (51) H04W 16/14 (2009.01), H04B 1/10 (2006.01), H04W 48/16 (2009.01)
 (54) DETECÇÃO DE SINAIS CONTENDO COMPONENTES DE ONDA SENO ATRAVÉS DE MEDIÇÃO DA DENSIDADE ESPECTRAL DA POTÊNCIA (PSD) E ESPECTRO CÍCLICO
 (71) Thomson Licensing (FR)
 (72) Wen Gao, Hou-Shin Chen
 (74) NELLIE ANNE DANIEL-SHORES
 (85) 15/12/2009
 (86) PCT US2007/024980 de 15/12/2007
 (87) WO 2008/153553 de 18/12/2008



(21) **PI 0721777-3 A2** 1.3
 (22) 07/11/2007
 (30) 22/06/2007 US 11/767218
 (51) G06Q 10/00 (2006.01)
 (54) MÉTODO, MEIO LEGÍVEL POR COMPUTADOR, E, SISTEMA DE COMUNICAÇÃO AUTOMATIZADO.
 (71) Visa U.S.A. INC. (US)
 (72) Dennis Norman Moser, Jay Allen Dewitt
 (74) Momsen, Leonardos & Cia.
 (85) 22/12/2009
 (86) PCT US2007/083946 de 07/11/2007
 (87) WO 2009/002359 de 31/12/2008

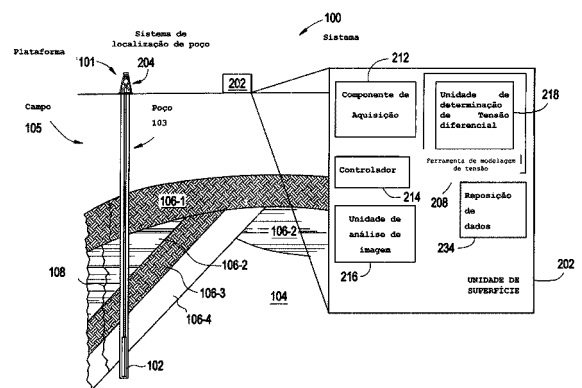


- (21) PI 0721780-3 A2
 (22) 29/08/2007
 (30) 01/08/2007 US 11/831,981
 (51) G09B 3/00 (2006.01)
 (54) "SISTEMA DE ENSINO/APRENDIZAGEM, ESTAÇÃO DE COMPUTAÇÃO, MÉTODO DE ENSINO ADAPTÁVEL, SISTEMA DE APRENDIZAGEM COLABORATIVA, SISTEMA PARA FACILITAR O ENSINO, A APRENDIZAGEM E A AVALIAÇÃO, MÉTODO DE AVALIAÇÃO DO DESEMPENHO DE UM MEMBRO DE UM SISTEMA DE INSTRUÇÃO, MÉTODO DE AVALIAÇÃO DE UM CONHECIMENTO DE UM OU MAIS ESTUDANTES, E, MÉTODO DE GERAÇÃO DE UMA SOLUÇÃO TECNOPEDAGÓGICA PARA UM PROBLEMA PEDAGÓGICO"
 (71) TIME TO KNOW ESTABLISHMENT (IL)
 (72) SHMUEL MEITAR, DOV WEISS, MICHAEL GAL
 (74) DAVID DO NASCIMENTO ADVOGADOS ASSOCIADOS
 (85) 29/01/2010
 (86) PCT IL07/001072 de 29/08/2007
 (87) WO 2009/016612 de 05/02/2009

1.3

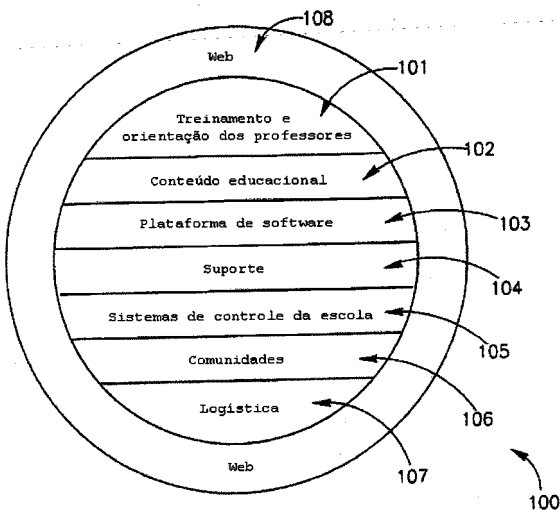
PARA REALIZAR OPERAÇÕES DE POÇO DE UM CAMPO TENDO UMA FORMAÇÃO SUBTERRÂNEA, E MEIO LÉGÍVEL POR COMPUTADOR NÃO TRANSITÓRIO ARMAZENANDO INSTRUÇÕES

- (57) MÉTODO PARA REALIZAR OPERAÇÕES DE POÇO DE UM CAMPO TENDO UMA FORMAÇÃO SUBTERRÂNEA, UNIDADE DE SUPERFÍCIE PARA REALIZAR OPERAÇÕES DE POÇO DE UM CAMPO TENDO UMA FORMAÇÃO SUBTERRÂNEA, E MEIO LÉGÍVEL POR COMPUTADOR NÃO TRANSITÓRIO ARMAZENANDO INSTRUÇÕES Um método para executar operações de poço de um campo tendo uma formação subterrânea. O método inclui determinar, com base em uma operação de perfilagem de imagem de um poço penetrando a formação subterrânea, uma pluralidade de superfícies geológicas interpretadas, identificar a pluralidade de espelhos tectônicos estimados da pluralidade de superfícies geológicas interpretadas com base em pelo menos um critério predeterminado, calcular, usando um processador, uma tensão diferencial utilizando um modelo de curvatura que representa, pelo menos, uma unidade mecânica definida pela pluralidade de espelhos tectônicos estimados, gerar um modelo de tensão usando a tensão diferencial, identificar uma falha modelada induzida por tensão no poço em resposta a um valor de tensão total no modelo de tensão excedendo uma propriedade de resistência da formação subterrânea, determinar uma diferença entre a falha modelada induzida pela tensão no poço e uma falha observada induzida pela tensão na formação subterrânea e atualizar o modelo de tensão, ajustar a pluralidade de espelhos tectônicos estimados para, por sua vez, ajustar a diferença.
 (71) PRAD RESEARCH AND DEVELOPMENT LIMITED (VG)
 (72) Randy Koepsell, Tom R. Bratton
 (74) Walter de Almeida Martins



- (21) BR 10 2012 000699-5 A2
 (22) 11/01/2012
 (30) 11/01/2011 AU 2011900062; 03/06/2011 US 13/152,392; 11/11/2011 AU 2011250721
 (51) G09B 7/02 (2006.01), G06F 9/44 (2006.01)
 (54) SOFTWARE PARA EDUCAÇÃO ON-LINE
 (57) SOFTWARE EDUCACIONAL ONLINE A invenção se refere a um método de educar um usuário sob o uso de um sítio de rede. O método inclui a etapa de obter conteúdo interativo de rede a partir do sítio de rede, e exibir o conteúdo interativo de rede ao usuário, junto com informação educando o usuário sobre como interagir com o sítio de rede. O método então inclui ainda receber entrada de usuário para uma interação de usuário com o conteúdo de rede A interação de usuário é avaliada, para determinar se ela está de acordo com a informação apresentada ao usuário. Se estiver, a interação é transmitida ao sítio de rede. A presente invenção tem aplicação específica para sítios de rede de funcionamento em rede social e para educar um usuário sobre problemas de comportamento e éticos associados ao funcionamento em rede social online.
 (71) SOCIAL IT PTY LTD (AU)
 (72) Kanella Gougousis, Michelle McNamara, Seyed Mojtaba Sabbagh-Jafari
 (74) Flávia Salim Lopes

3.1

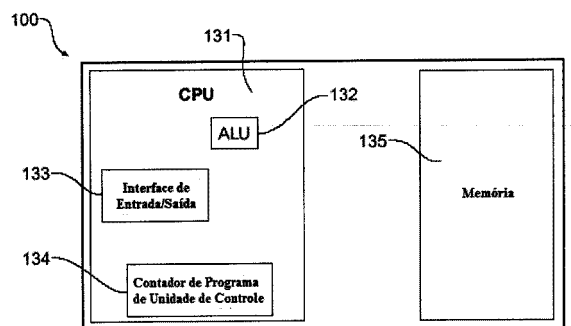


3. Publicação do Pedido

3.1 PUBLICAÇÃO DO PEDIDO DE PATENTE OU DE CERTIFICADO DE ADIÇÃO DE INVENÇÃO

- (21) BR 10 2012 000132-2 A2
 (22) 04/01/2012
 (30) 04/01/2011 US 61/429,530; 17/11/2011 US 13/299,106
 (51) E21B 49/00 (2006.01), G06G 7/48 (2006.01)
 (54) MÉTODO PARA REALIZAR OPERAÇÕES DE POÇO DE UM CAMPO TENDO UMA FORMAÇÃO SUBTERRÂNEA, UNIDADE DE SUPERFÍCIE

3.1



- (21) BR 10 2012 003478-6 A2
 (22) 15/02/2012
 (30) 17/02/2011 DE 10 2011 0040305.5
 (51) B29C 47/02 (2006.01), B29C 45/72 (2006.01), B29B 13/00 (2006.01)

3.1

(54) PROCESSO PARA PRODUÇÃO DE BARRAS

(57) Patente de Invenção: PROCESSO PARA PRODUÇÃO DE BARRAS A presente invenção refere-se a um processo para produção de uma barra, no qual a) de uma primeira massa de moldar de plástico, que forma a camada externa e que consiste em pelo menos 50% em peso, em um termoplasto semicristalino, é extrudado um perfil de plástico, b) dentro do calibrador o perfil acabado de ser extrudado é feito um preenchimento com uma segunda massa de moldar de plástico, e c) a nova barra formada é calibrada, descarregada e esfriada, sendo que a primeira massa de moldar de plástico apresenta os seguintes valores característicos: ponto de fusão do cristalito T_m , de acordo com ISO 11357 de pelo menos 170°C, temperatura de cristalização T_k , de acordo com ISO 11357, de, no máximo, 70 K abaixo de T_m , e entalpia de fusão AH, de acordo com ISO 11357, de pelo menos 20 J/g, possibilita a produção de barras, particularmente, de barras redondas, com alta conservação de medidas no que se refere a diâmetro e retilinearidade. As barras são apropriadas, particularmente, como peça semiacabada para a produção com levantamento de aparas de peças acabadas.

(71) Evonik Degussa GMBH (DE)

(72) Rainer Göring, Markus Hartmann, Karl Kuhmann, Bernfried Kalthof

(74) Dannemann, Siemsen, Bigler & Ipanema Moreira

(21) **BR 10 2012 004818-3 A2**

3.1

(22) 02/03/2012

(30) 04/03/2011 EP 11001832.2

(51) E21B 17/02 (2006.01), E21B 47/12 (2006.01)

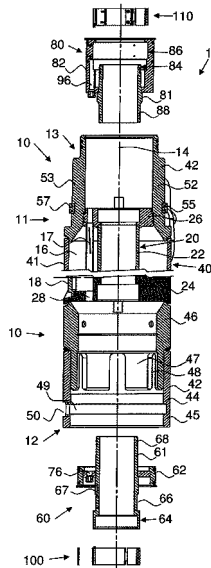
(54) BRAÇAGEM DE SONDA

(57) BRAÇAGEM DE SONDA A presente invenção refere-se a uma braçagem de perfuração com ao menos dois elementos de braçagem que estão interligados à prova de giro e separáveis, sendo que os elementos de braçagem apresentam um tubo interno e um tubo externo, entre os quais está conformado um compartimento recebedor, em formato anelar, apresentando os elementos de braçagem uma linha de energia e/ou de dados que se estende ao longo de um eixo longitudinal da braçagem de perfuração e as linhas de energia e/ou de dados dos elementos de braçagem estão unidos com uma bobina de indução e para a transferência de energia e/ou de dados, ao longo da braçagem de perfuração as bobinas de indução podem indutivamente ser interacopladas. Um primeiro elemento de braçagem apresenta na sua circunferência externa do seu tubo interno uma bobina de indução interna e um segundo elemento de braçagem apresenta na sua circunferência interna do seu tubo externo uma bobina de indução externa. As bobinas de indução são constituídas como segmentos de várias partes de segmentos anelares e se sobrepõem ao menos em determinadas regiões em direção radial.

(71) Bauer Maschinen GMBH (DE)

(72) Andreas Stimpfle-Ziegler

(74) Dannemann, Siemsen, Bigler & Ipanema Moreira



(21) **BR 10 2012 006544-4 A2**

3.1

(22) 23/03/2012

(51) G06F 21/34 (2013.01), G06Q 20/20 (2012.01)

(54) MÓDULO DE CONTROLE E MONITORAMENTO DE DISPOSITIVOS SEGUROS

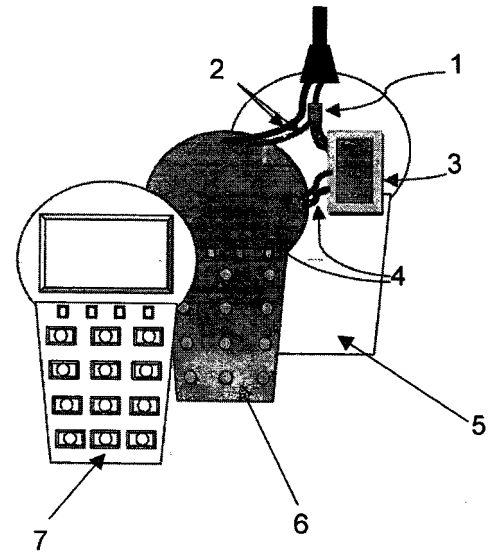
(57) MÓDULO DE CONTROLE E MONITORAMENTO DE DISPOSITIVOS SEGUROS. Existem no mercado diferentes soluções para execução de transações financeiras, desde pagamentos através de cartões de crédito e débito, a movimentações com validação eletrônica de transferências de fundos. Estas soluções são possíveis graças ao uso de equipamentos dedicados, chamados neste documento de Equipamentos Seguros. São exemplos de Equipamentos Seguros os Terminais de Ponto de Venda (PDV ou, em inglês, POS - Point of Sale), os Terminais PINPAD e os Teclados Criptografados, estes últimos amplamente utilizados em sistemas de auto-atendimento bancário; assim, a idéia do Módulo de Controle e Monitoramento de Dispositivos Seguros é que este seja um dispositivo, interno ou externo ao Equipamento Seguro, projetado e implementado de modo a detectar variações de consumo de corrente do equipamento, indicando desta forma a presença de circuitos não desejados inseridos paralelamente no circuito original do Equipamento Seguro; este Módulo de Controle deve ser implementado através do uso de sensores de

consumo de corrente elétrica em circuitos microprocessados capazes de identificar variações de consumo. O circuito terá um valor base de consumo de corrente, que pode ser estipulado através de estudos estatísticos para cada modelo de Equipamento Seguro, especificamente.

(71) TECVAN INFORMÁTICA LTDA. (BR/BA)

(72) JORGE RIBEIRO PEREIRA

(74) RUBENS DOS SANTOS FILHO



(21) **BR 10 2012 006809-5 A2**

3.1

(22) 27/03/2012

(51) C02F 3/00 (2006.01)

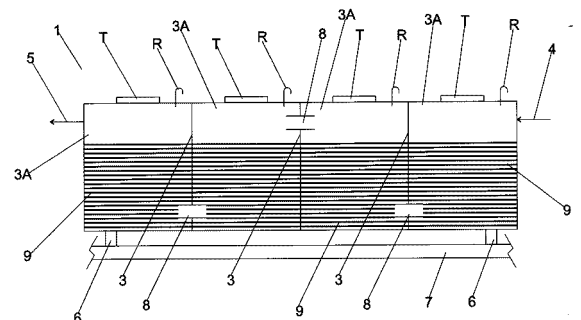
(54) ESTAÇÃO DE TRATAMENTO DE EFLUENTES DOMÉSTICOS E COMERCIAIS CONTENDO MATÉRIA ORGÂNICA

(57) ESTAÇÃO DE TRATAMENTO DE EFLUENTES DOMÉSTICOS E COMERCIAIS CONTENDO MATÉRIA ORGÂNICA. O objeto desta Patente consist em um equipamento com recursos para executar um processo natural de biodegradação de matéria orgânica e eliminação de microrganismos, metazoários adultos, larvas e ovos, patogênicos ou não, para tratamento biológico de esgoto sanitário doméstico e de estabelecimentos comerciais que lidam com maiores quantidades dos mesmos insumos domésticos, tais como restaurantes, bares e lanchonetes. O objeto desta Patente consiste em um reator compartimento em várias seções, que - devido a inovadora manutenção de altas populações do biota decompositor, mantidas nas grandes superfícies de substratos ou chicanas feitas com produtos naturais como colmos de bambu e ou de outras gramíneas, xaxim, caules de palmáceas, epicarpis de coco e ou cavacos de madeiras, ensacados em reservatórios feitos em forma de telas de polímeros plásticos e, ainda, caules de umbaúbas, espécies do gênero Cecropia, da família das Moraceae, cujos caules ocos tem longa duração quando imersos em água, tendo sido usados no período colonial como condutores de águas - em curto espaço de tempo, tal como 4 a 8 horas - reduz eficientemente a carga poluidora do efluente e que pode ser construído em várias capacidades, desde para atender residências individuais como para atender condomínios, shopping centers etc. O objeto desta Patente é basicamente constituído de uma carcaça (2) contendo as divisões internas (3), que formam as câmaras (3A) que se comunicam entre si pelos dutos de circulação (8), que são colocados alternadamente quanto ao nível de inserção dos mesmos, ora na parte superior ora na parte inferior de ditas câmaras (3A) de forma que o líquidos em tratamento, que entram pela parte superior do biorreator pelo duto de entrada (4) percorrem as chicanas (9) no sentido descendente, saem pela parte inferior da câmara (3A), tornam sentido ascendente na câmara (3A) seguinte e assim sucessivamente até saírem pelo duto de saída (5), colocado na parte superior do biorreator; dita carcaça (2) possuindo várias tampas (T), respiradores (R), presentes no topo de todas as câmaras (3A).

(71) Fabrício Miranda de Magalhães (BR/MG), Omar Vidal Nohmi (BR/MG)

(72) Fabrício Miranda de Magalhães

(74) Magalhães & Associados Ltda.



(21) **BR 10 2012 008186-5 A2**

3.1

(22) 09/04/2012

(30) 06/04/2011 DE 10 2011 006 896

(51) B42C 1/12 (2006.01), B42C 9/00 (2006.01), B42C 19/00 (2006.01)

(54) DISPOSITIVO PARA A PRODUÇÃO DE UM BLOCO DE LIVRO

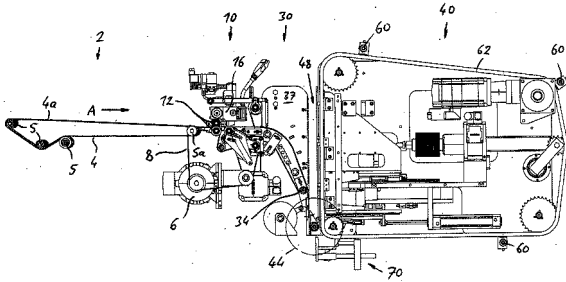
(57) DISPOSITIVO PARA A PRODUÇÃO DE UM BLOCO DE LIVRO

A presente invenção refere-se a um dispositivo para a produção de um bloco de livros que consiste de camadas de folhas dobradas, formando uma aresta dobrada e reciprocamente interligadas, com a estação formadora de pilha (40) que em uma região formadora de pilha (48), no seu primeiro lado externo possui cola e reúne folhas dobradas para uma pilha, para a formação de um bloco de livro, apresentando um meio de encosto (42) que limita a região formadora de pilha (48) e se destina a reter a pilha e um conjunto de compressão com ao menos um meio compressor (60) que para exercer pressão sobre o lado superior da pilha está assim confirmado, a fim de pressionar a pilha contra o encosto (42). O aspecto especial da invenção resume em que o meio de compressão (60), durante a aplicação de pressão sobre o lado superior da pilha, pode ser ao mesmo tempo movido ao longo do lado superior da pilha, através da região formadora de pilha (48), apresentando esta estação formadora de pilha (40) um conjunto de alinhamento (44) que alinha uma folha dobrada, com seu primeiro lado externo provido de cola, até o encosto (42) e, portanto, para uma folha ou pilha já mantida no encosto (42), sendo que o conjunto de compressão, além disso, está também conformado no sentido de que o meio de compressão (60) exerce pressão sobre o segundo lado externo de cada folha dobrada, depois de que esta folha tenha sido alinhada pelo conjunto de alinhamento (44), com seu primeiro lado externo já com a aplicação de cola, na direção do encosto (42) e, portanto, na direção da pilha mantida no encosto (42), a fim de pressionar estas folhas contra a pilha.

(71) Kugler-Womako GMBH (DE)

(72) Markus Muller

(74) Dannemann, Siemsen, Bigler & Ipanema Moreira



(21) BR 10 2012 010212-9 A2

3.1

(22) 30/04/2012

(30) 29/04/2011 CN 2011 10109855.4

(51) A61B 6/03 (2006.01)

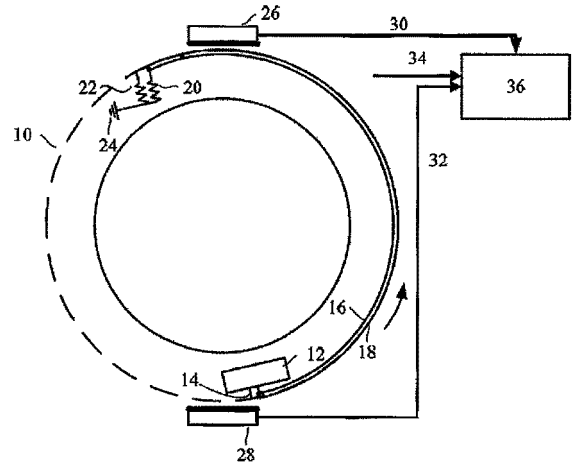
(54) SISTEMA DE ANÉIS DESLIZANTES DE DADOS E EQUIPAMENTO DE TOMOGRAFIA COMPUTADORIZADA (CT)

(57) SISTEMA DE ANÉIS DESLIZANTES DE DADOS E EQUIPAMENTO DE TOMOGRAFIA COMPUTADORIZADA (CT). É descrito na presente invenção um sistema de anéis deslizantes de dados para uso no bastidor de um equipamento CI, o dito bastidor compreendendo uma peça rotativa e uma peça estacionária, com um sistema de gerenciamento de dados provido sobre a peça rotativa e um sistema de reconstrução de imagem provido sobre a peça estacionária, sendo que o dito sistema de anéis deslizantes de dados compreende uma antena de transmissão provida sobre a dita peça rotativa e uma pluralidade de receptores providos sobre a dita peça estacionária; a dita antena de transmissão forma um arco com um ângulo central menor que 360 graus, para a transmissão de os sinais de dados do sistema de gerenciamento de dados para os ditos receptores por meio de um acoplamento eletromagnético; e os ditos receptores enviam os sinais de dados para o dito sistema de reconstrução de imagem através de uma linha de transmissão. É também descrito na presente invenção um equipamento CI. Por meio da solução técnica acima descrita, a presente invenção reduz os custos do sistema de anéis deslizantes de dados, como também reduz a interferência eletromagnética nos mesmos.

(71) Siemens Aktiengesellschaft (DE)

(72) Jian Wei Dong, Hong De Mu

(74) Dannemann, Siemsen, Bigler & Ipanema Moreira



(21) BR 10 2012 013698-8 A2

3.1

(22) 28/05/2012

(30) 26/05/2011 US 13/116,390

(51) B29C 45/00 (2006.01), B29C 45/46 (2006.01)

(54) RECIPIENTE COM CARACTERÍSTICA DE MONTAGEM

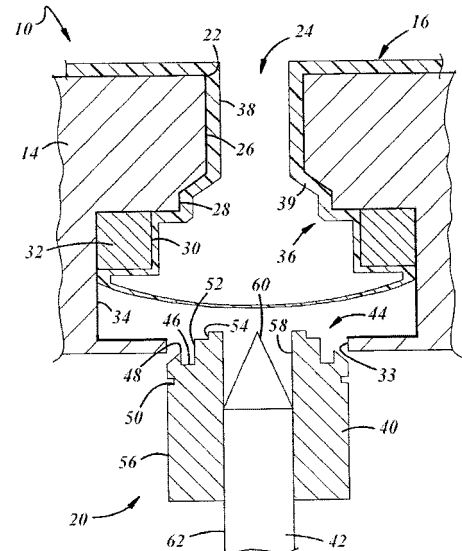
(57) RECIPIENTE COM CARACTERÍSTICA DE MONTAGEM Um método para

formar um recipiente pode incluir o fornecimento de um molde tendo uma superfície de formação e uma área rebaixada definindo uma parte da superfície de formação, o molde com seções que podem ser separadas para abrir o molde e fechadas em conjunto para fechar o molde. Um parison de plástico fundido pode ser fornecido para dentro do molde quando o molde é aberto, o molde pode ser fechado e o parison pode ser expandido contra a superfície de formação de modo que uma porção do parison entra na área rebaixada. A porção do parison dentro da área rebaixada pode ser formada movendo uma característica de formação secundária em relação ao molde e parison para definir uma característica de montagem.

(71) TI Automotive Technology Center GMBH (DE)

(72) Karsten Hirth, Michael Kunz

(74) Flávia Salim Lopes



(21) BR 10 2012 015269-0 A2

3.1

(22) 20/06/2012

(30) 22/06/2011 ES P 201131057

(51) B62D 43/00 (2006.01)

(54) UNIDADE DE FIXAÇÃO DE RODAS DE ESTEPE EM VEÍCULO

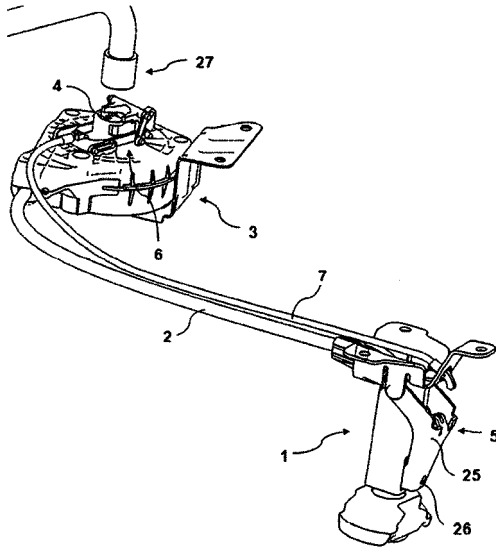
(57) UNIDADE DE FIXAÇÃO DE RODAS DE ESTEPE EM VEÍCULOS.

Unidade de fixação de rodas de estepe em veículos, que compreende uma eixo principal (1), um mecanismo (3) com eixo de rotação (4) para enrolar ou liberar o cabo (2), que é conectado em uma extremidade ao eixo principal (1) e na outra ao dito mecanismo (3), um acionador de segurança (5) que age sobre o eixo principal (1) e é conectado ao mecanismo (3) por um meio de conexão (7), em que a unidade compreende um meio de transmissão (6) que conecta o mecanismo (3) e o meio de conexão (7) e coopera com o acionador de segurança (5), liberando-o, em um movimento combinado de rotação e deslocamento.

(71) BATZ, S. COOP. (ES)

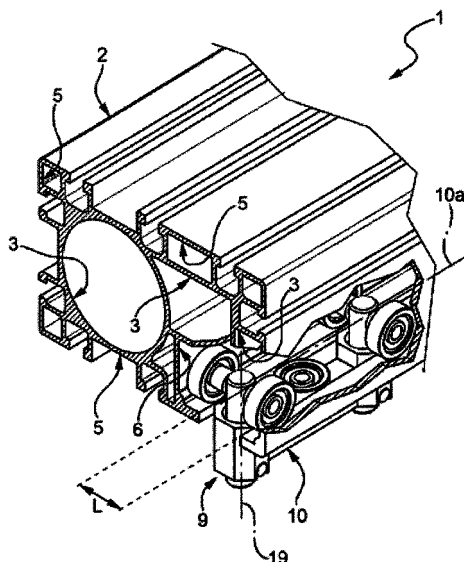
(72) ANDER GONZALEZ SAGARZAZU, PEDRO CORRAL RODRIGUEZ

(74) DAVID DO NASCIMENTO ADVOGADOS ASSOCIADOS

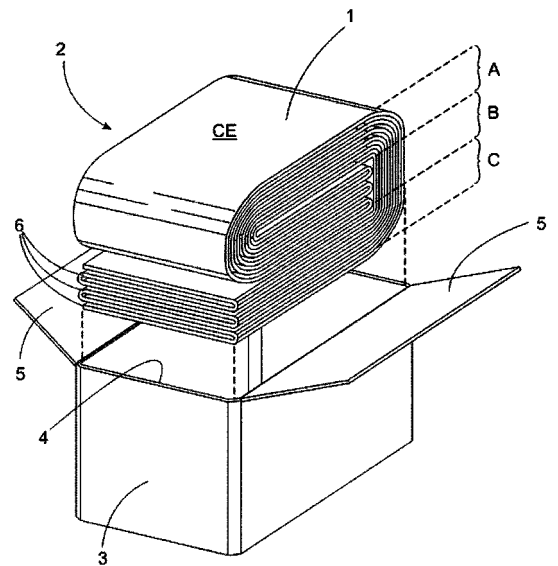


- (21) **BR 10 2012 016194-0 A2** 3.1
 (22) 29/06/2012
 (30) 29/06/2011 US 61/502,530
 (51) A23B 7/152 (2006.01)
 (54) MÉTODO DE TRATAMENTO DE MANGAS
 (57) MÉTODO DE TRATAMENTO DE MANGAS. A presente invenção refere-se a um método de tratamento de mangas que inclui expor as mangas a uma atmosfera que contém um ou mais compostos de ciclopropeno, e conter as mangas em uma embalagem de atmosfera modificada. O método proporciona um aprimoramento inesperado na manutenção da maturação ótima das mangas além do que seria esperado com base nos efeitos observados quando ou se expõe as mangas ao composto de ciclopropeno ou contendo as mangas em uma embalagem de atmosfera modificada na ausência do outro.
 (71) ROHM AND HAAS COMPANY (US)
 (72) EVAN FRANKLY MCCASKEY, JON FREDERICK FOBES, ALVARO R. UREÑA-PADILLA, NAZIR MIR
 (74) Dannemann, Siemsen, Bigler & Ipanema Moreira

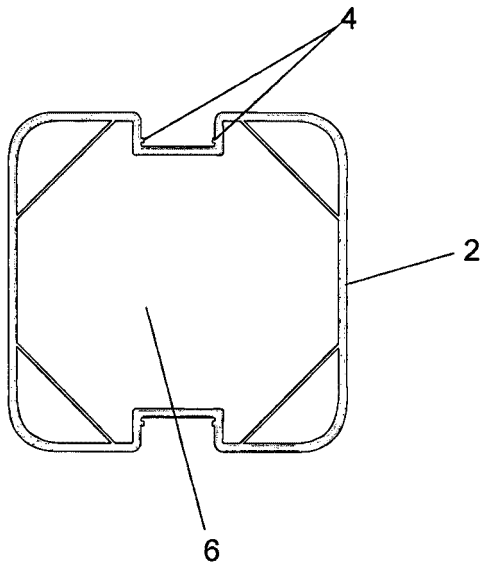
- (21) **BR 10 2012 016378-0 A2** 3.1
 (22) 02/07/2012
 (30) 01/07/2011 IT TO2011A000582
 (51) B65G 9/00 (2006.01)
 (54) LINHA MODULAR MULTIUSO E CARRINHO PARA UMA TAL LINHA MODULAR
 (57) LINHA MODULAR MULTIUSO E CARRINHO PARA UMA TAL LINHA MODULAR. Uma linha modular (1) multiuso ou multiserviço compreende uma barra perfilada (2) monolítica, a qual define pelo menos um duto (3, 5) de passagem de um fluido operacional ou de um cabeamento elétrico, delimita um canal (6) que se comunica com o exterior através de uma passagem lateral (7) longitudinal e aloja parcialmente um carrinho (9), o qual se projeta para o exterior da barra (2) e é configurável de modo a ser inserido em um ponto qualquer do canal (6) através da passagem (7).
 (71) SICOMAT S.R.L. (IT)
 (72) CARLO DENEGRI
 (74) ADVOCACIA PIETRO ARIBONI S/C



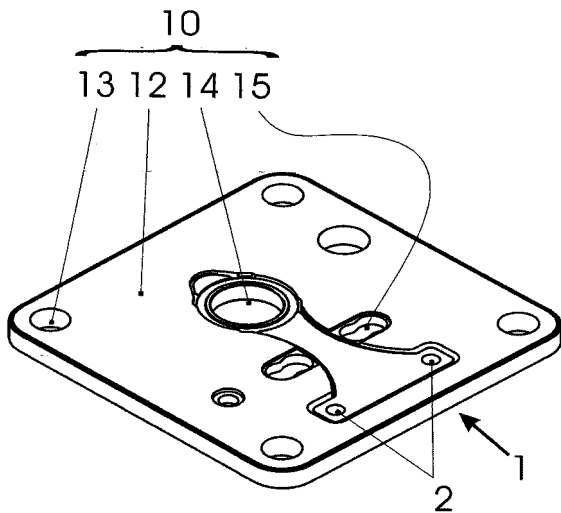
- (21) **BR 10 2012 017378-6 A2** 3.1
 (22) 13/07/2012
 (30) 14/07/2011 AR 20110102547
 (51) B32B 27/32 (2006.01), B29C 47/06 (2006.01)
 (54) MANTA DE COBERTURA IMPERMEÁVEL COM MÚLTIPLAS CAMADAS
 (57) MANTA DE COBERTURA IMPERMEÁVEL COM MÚLTIPLAS CAMADAS. Manta de cobertura impermeável com múltiplas camadas que pode ser utilizada em aplicações tais como a cobertura de espaços, artigos e produtos que possam estar estivados ou armazenados em locais internos ou a céu aberto, seja para usos industriais, agrícolas, na construção e outros, em que a manta compreende um coextrudado de diversas camadas que compreendem uma camada externa de polietileno branco, pelo menos uma camada central de polietileno linear e uma camada interna de polietileno preto, fornecida em uma embalagem de fácil manipulação e em uma condição de dobra que permite seu fácil desdobraimento ou uso de forma rápida e sem necessidade de mão de obra qualificada.
 (71) INDUSTRIAS PLÁSTICAS POR EXTRUSIÓN S.A. (AR)
 (72) ALBERTO DOMINGO FERVENZA PARISI, JORGE ALFREDO GONZALEZ
 (74) ADVOCACIA PIETRO ARIBONI S/C



- (21) **BR 20 2012 001387-3 U2** 3.1
 (22) 20/01/2012
 (51) E04H 17/18 (2006.01), E04H 17/20 (2006.01), A01K 3/00 (2006.01)
 (54) POSTE PARA SISTEMA DE MONTAGEM DE CERCA DE PROTEÇÃO E DELIMITAÇÃO PARA ANIMAIS E SEDE RURAL
 (57) POSTE PARA SISTEMA DE MONTAGEM DE CERCA DE PROTEÇÃO E DELIMITAÇÃO PARA ANIMAIS E SEDE RURAL, formado por corpo tubular (2) quadrado oco, com rebaixos externos (3) em duas de suas laterais opostas dotados de dentes de trava contínuos (4) e, ainda, incorporando nervuras contínuas (5) oblíquas em seus vértices internos delimitando canaleta longitudinal central, vazada (6). O poste (1) é vazado por pares de furos ou recortes transversais (7) efetuados entre seus rebaixos externos laterais (de passagem de cerca) por onde serão passados os fios de arame de estruturação dos segmentos de cerca (e). Após fixados no local de instalação da cerca, cada poste (1) recebe a passagem dos segmentos de cerca flexível (C), juntamente com o encosto dos olhais (O) (provocando o tensionamento dos fios de arame) seguindo-se ao preenchimento da canaleta longitudinal central (6) com concreto (CO), a inserção por pressão, de uma capa/tampa plástica (8) fechando sua borda superior e de perfis plásticos (9) inseridos também por pressão, ao longo dos rebaixos externos (3), recobrimdo-os e dando acabamento aos postes (1) plásticos.
 (71) EDGARDO FRANCISCO MENGHINI (BR/SP)
 (72) EDGARDO FRANCISCO MENGHINI
 (74) AGUINALDO MOREIRA

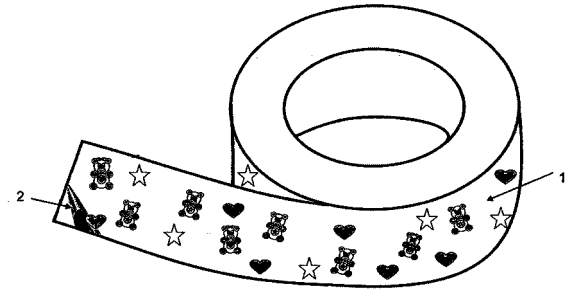


- (21) **MU 9001675-0 U2** 3.1
 (22) 27/09/2010
 (51) F04B 53/10 (2006.01), F25D 1/00 (2006.01)
 (54) DISPOSITIVO DE ALINHAMENTO DE LÂMINA DE SUÇÃO
 (57) DISPOSITIVO DE ALINHAMENTO DE LÂMINA DE SUÇÃO. O presente resumo refere-se a patente de modelo de utilidade para dispositivo (1) de alinhamento de lâmina de sucção, que faz parte de placa de válvula (10), pertencente ao campo dos componentes de compressores, particularmente compressores herméticos (30) para refrigeração: doméstica, comercial, condicionadores de ar, bombas de calor e/ou similares; dito dispositivo consistindo em prover, na placa de válvulas (10), nova configuração incluindo furos-guia, passantes e/ou não passantes (2) para alinhamento da lâmina de sucção e/ou de descarga a respectivas portas de sucção (14) e/ou descarga (15).
 (71) TECUMSEH DO BRASIL LTDA. (BR/SP)
 (72) MARCELO RIBEIRO PASCHOALINO
 (74) SIGILO'S MARCAS E PATENTES S/C LTDA.



- (21) **MU 9001678-5 U2** 3.1
 (22) 02/09/2010
 (51) C09J 7/00 (2006.01), A61F 13/15 (2006.01)
 (54) FITA REPOSICIONAL PARA FIXAR FRALDA DESCARTÁVEL (TAPE), SENDO BIODEGRADÁVEL
 (57) FITA REPOSICIONAL PARA FIXAR FRALDA DESCARTÁVEL (TAPE), SENDO BIODEGRADÁVEL constituindo-se de filme plástico biodegradável, adesivo e ou hot-melt a base de mamona, matéria prima também orgânica, se degradando no meio ambiente no aterro sanitário, em tomo de 90 dias. Aterro sanitário este, que é o final da fralda usada, já que o tape vai junto.. A diferença entre a fralda com o tape, normalmente usado, se difere do tape em questão, pois o tape comum leva em média 100 anos para se decompor ao meio ambiente. No entanto o usuário pode usar este tape biodegradável, sem a consciência pesada, pois ele se degrada ao meio ambiente em média de 90 dias e o meio ambiente agradece. Porém os tapes comumente achado no mercado consumidor, proporciona este inconveniente como já citado acima. Assim sendo o referido tape biodegradável, elimina este inconveniente, referente aos modelos tradicionais já existentes no mercado.

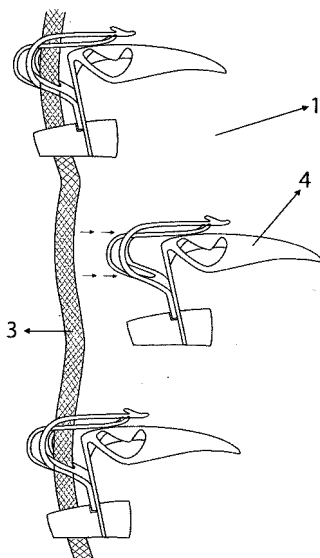
- (71) FATIMA APARECIDA DO AMARAL (BR/SP)
 (72) FATIMA APARECIDA DO AMARAL



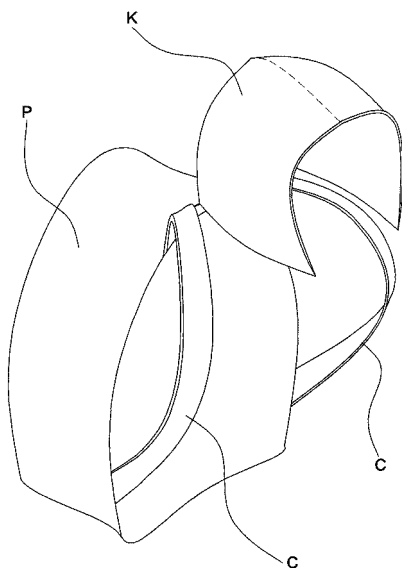
- (21) **MU 9001683-1 U2** 3.1
 (22) 28/09/2010
 (51) A47J 41/00 (2006.01)
 (54) MEDIDOR DE CONSUMO PARA PORTA GARRAFAS
 (57) 1) MEDIDOR DE CONSUMO PARA PORTA GARRAFAS. Patente de Modelo de Utilidade para recipientes térmicos para garrafas de bebidas denominado comumente de porta cerveja, acrescido do medidor de consumo. O medidor de consumo consiste de recipientes de plástico ou assemelhado, isopor ou outro material térmico (1), mola de metal ou assemelhado (2) bandeja de apoio plástico ou assemelhado (3), janelas expositoras recortadas no corpo principal da peça (4) e faixas demarcativas ou sinalizações similares (5). Cabe enfatizar que não há mudanças estrutural, nem de manuseio no processo de fechamento das tampas de fixação. Assim, como nas embalagens usuais, sua aplicação é para acondicionar e conservar a baixa temperatura garrafas de bebidas. Porém sua utilização difere do uso tradicional ao se visualizar através da janela expositora, sem ter que abrir o recipiente, a quantidade de líquido existente nas garrafas. O medidor poderá ser confeccionado e produzido em tamanhos e quantidades diversas para atender diferentes necessidades.
 (71) Rosalem Souza Gois (BR/SP)
 (72) ROSALEM SOUZA GOIS



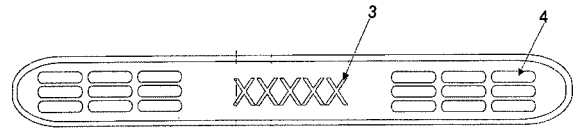
- (21) **MU 9001686-6 U2** 3.1
 (22) 03/09/2010
 (51) A47F 7/06 (2006.01)
 (54) DISPOSITIVO ARMAZENADOR DE BONÉS E SIMILARES
 (57) DISPOSITIVO ARMAZENADOR DE BONÉS E SIMILARES. Refere-se o presente objeto a um inédito e funcional armazenador de bonés, tipo um cabide verticalizado, provido de vários fixadores, onde é encaixado o boné individualmente, podendo ser colocado atrás de portas de armário, quanto, banheiros e outros.
 (71) Márcio Tanioka (BR/SP) , Osvaldo Tsutomu Tonioka (BR/SP)
 (72) MÁRCIO TANIOKA, Osvaldo Tsutomu Tonioka
 (74) Ana Paula Mazzei dos Santos Leite



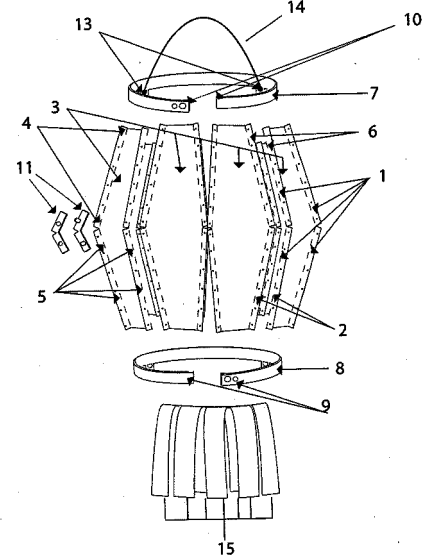
- (21) **MU 9001706-4 U2** 3.1
 (22) 17/09/2010
 (51) A45F 3/00 (2006.01)
 (54) MOCHILA COM CAPUZ INTEGRADO
 (57) MOCHILA COM CAPUZ INTEGRADO, apresenta um modelo de utilidade referente à integração de um capuz (K) à uma mochila. Sendo que, o referido capuz (K) tem sua base inferior montada na extremidade superior do corpo principal (P) da mochila, ou das suas cintas (C), alcançando a cabeça do usuário, de forma a cobri-la. E dito ainda que, o referido capuz (K) pode ser costurado definitivamente na mochila, ou então, pode ser removível por meio de algum recurso (F) de fixação não permanente, tal como zipper, velcro, botões de pressão entre outros.
 (71) Gabriel Larroyd Fernandes (BR/SC)
 (72) Gabriel Larroyd Fernandes
 (74) Anel Marcas e Patentes Ltda.



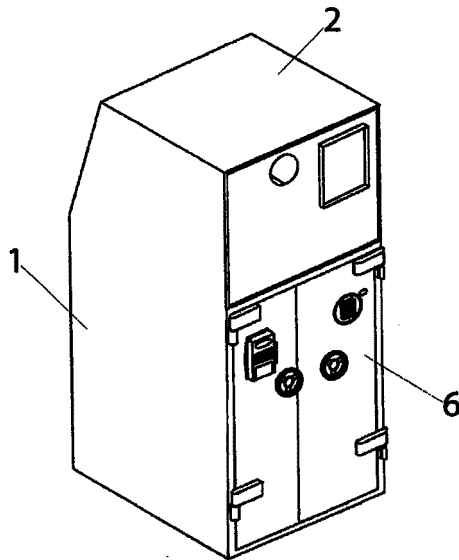
- (21) **MU 9100217-6 U2** 3.1
 (22) 04/02/2011
 (51) B44C 1/00 (2006.01)
 (54) ADESIVO RESINADO PARA SOLEIRA DE VEÍCULOS E RESPECTIVO PROCESSO DE PRODUÇÃO
 (57) ADESIVO RESINADO PARA SOLEIRA DE VEÍCULOS E RESPECTIVO PROCESSO DE PRODUÇÃO O presente modelo de utilidade refere-se a uma peça de revestimento interno de veículos automotivos auto-adesiva que compreende uma folha de vinil inferior (1) e uma folha de vinil superior (2) de cores diferentes, devidamente estampadas para conter diversos elementos de nomes (3) e símbolos (4), e resinada para proteger a pintura do veículo e conferir um aspecto decorativo e personalizado ao mesmo e, que é fixada sob pressão nas soleiras dianteira (5) e traseira (6) do referido veículo. A presente invenção de utilidade também se refere ao processo de produção do referido adesivo resinado para soleira de veículos.
 (71) ALEXANDRE MITSURU NIKAITOW (BR/SP)
 (72) ALEXANDRE MITSURU NIKAITOW
 (74) NASCIMENTO ADVOGADOS



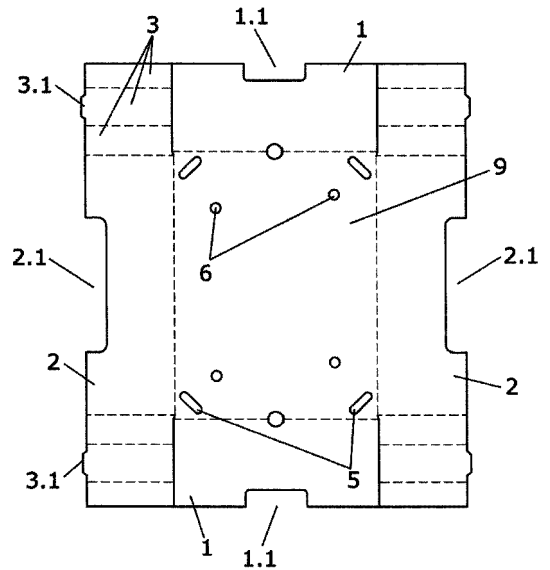
- (21) **MU 9100316-4 U2** 3.1
 (22) 16/02/2011
 (51) A63H 27/10 (2006.01), A63H 33/16 (2006.01)
 (54) BALÃO JUNINO DECORATIVO DOBRÁVEL COM ATACADORES
 (57) BALÃO JUNINO DECORATIVO DOBRÁVEL COM ATACADORES A matéria tratada refere-se ao modelo de utilidade para um balão decorativo dobrável em si mesmo, que é compreendido por facetas em formato hexagonal irregular (1), fixadas umas às outras pelos lados que formam os maiores ângulos de cada faceta (2) e dotado de arcos flexíveis com atacadores nas bocas superior e inferior (3) e atacadores centrais (4), os quais têm a finalidade de permitir a armação do balão para uso. Na presente disposição, os arcos flexíveis (3) são ligados às facetas (1) no que formam as bocas do balão, possibilitando fechamento e abertura do produto para uso e armazenamento, respectivamente. São previstas duas abas no arco flexível superior (5), cada qual com um orifício, os quais têm a competência de suportar o cordão de fixação decorativa (6), a ser usado para pendurar o balão no local desejado para ornamentação e os atacadores laterais que têm por função atuarem como os fechos de montagem. Por último, no arco flexível inferior é fixada a franja de enfeite (7), a qual é formada por tiras de tecido ou de qualquer material plástico que atenda aos requisitos de ornamentação.
 (71) Francisco Eloi de Sousa (BR/PE)
 (72) Francisco Eloi de Sousa
 (74) Eduardo Bach Samways Albuquerque



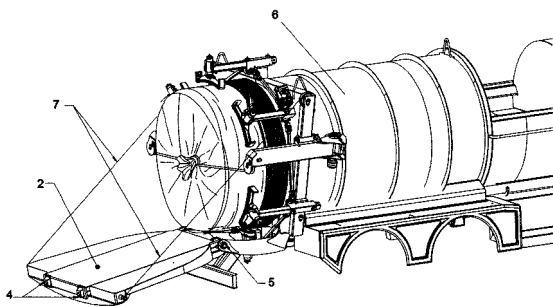
- (21) **MU 9100320-2 U2** 3.1
 (22) 25/02/2011
 (51) E05G 1/024 (2006.01)
 (54) DISPOSIÇÃO INTRODUZIDA EM COFRE
 (57) DISPOSIÇÃO INTRODUZIDA EM COFRE Compreende a presente patente de modelo de utilidade a uma disposição introduzida nas paredes do cofre, mormente os utilizados em caixas automáticos na guarda de valores em geral, para aumentar sua resistência aos ataques mais aplicados, padronizar sua produção com redução dos custos e eliminar a possibilidade de poluição ambiental em caso de sinistro com ou sem sucesso dos ataques, contendo um corpo (1) e um gabinete (2) superior. Disposição esta, na forma de fechamento do corpo (1), o teto (7), a parte posterior (8), traseira, e as laterais (9), com um revestimento endurecido (paredes e portas) formado por uma chapa base (3), geralmente de aço carbono, com um revestimento endurecido (4) de um material fundido (4) aplicado sobre sua superfície, conformando um corpo único indissociável. Contendo ainda, barras de chapa base (3) com revestimento endurecido (4) em forma de chanfro (10) nos cantos verticais internos e cantos superiores internos, para evitar possíveis ataques na junção entre as faces superior e laterais, ou superior e posterior (traseira).
 (71) Tecnometal Equipamentos Ltda (BR/SP)
 (72) Marcellus Geraldo de Araujo
 (74) Ivana Santos Volponi



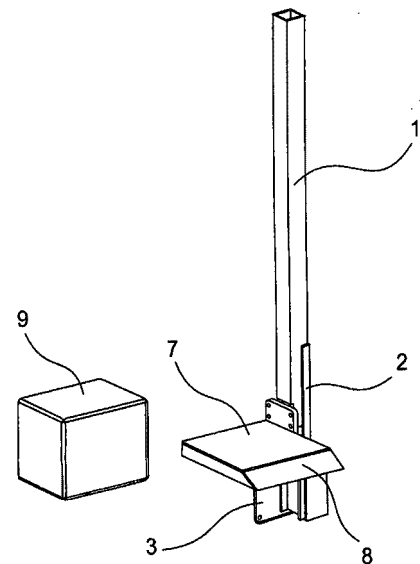
- (21) MU 9100368-7 U2 3.1
 (22) 14/01/2011
 (51) B65F 3/12 (2006.01)
 (54) TAMPA DO TUBO DE COMPACTAÇÃO
 (57) TAMPA DO TUBO DE COMPACTAÇÃO para unidades embolsadoras de lixo, sendo referida tampa (1) empregada no embolsador como anteparo à compactação, permitindo o enchimento da bolsa contendo o lixo compactado e como uma base auxiliar (2) para a descarga da bolsa com o lixo altamente compactado em seu interior.
 (71) Ecosol Soluções Ecológicas Ltda (BR/RS)
 (72) José Alfredo Marques da Rocha
 (74) Marca Brazil Marcas e Patentes Ltda



- (21) MU 9100622-8 U2 3.1
 (22) 29/03/2011
 (51) B66F 9/00 (2006.01)
 (54) DISPOSIÇÃO CONSTRUTIVA INTRODUZIDA EM PLATAFORMA VEICULAR PARA ELEVÇÃO DE CARGA
 (57) DISPOSIÇÃO CONSTRUTIVA INTRODUZIDA EM PLATAFORMA VEICULAR PARA ELEVÇÃO DE CARGA Tem por objetivo um eficiente e inovador equipamento, desenvolvido a fim de proporcionar o transbordo (carga ou descarga) de produtos ao interior da caçamba do veículo, de forma extremamente prática e simples, utilizando-se uma plataforma que poderá ser instalada tanto na lateral direita quanto lateral esquerda do conjunto-chassis/carroceria dos veículos, sendo que a mesa da plataforma, quando em posição de transporte, fica nivelada junto ao piso da carroceria, servindo também como área útil de carga, ou seja, notadamente o quadrante móvel formado pela mesa torna-se uma secção da área do próprio piso da caçamba do veículo, tratando de uma solução de natureza evolutiva cujo resultado prático obtido reporta para uma condição diferenciada e eficaz de uso, para melhor comodidade do operador.
 (71) MKS EQUIPAMENTOS HIDRAULICOS LTDA (BR/SP)
 (72) DAVID JULIO DOS SANTOS VIEIRA
 (74) SOMARCA ASSESSORIA EMPRESARIAL S/C LTDA



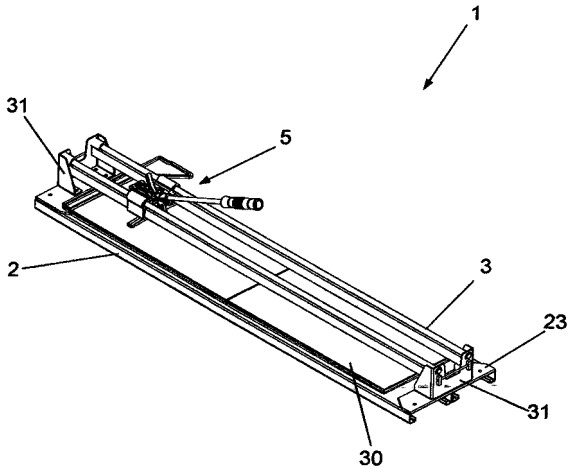
- (21) MU 9100546-9 U2 3.1
 (22) 01/03/2011
 (51) B65D 5/18 (2006.01), B65D 5/00 (2006.01)
 (54) CAIXA DE PAPELÃO PARA TRANSPORTE DE FRUTAS E HORTALIÇAS
 (57) CAIXA DE PAPELÃO PARA TRANSPORTE DE FRUTAS E HORTALIÇAS Caixa de papelão montada a partir de uma folha de papelão que conta com uma base (9) e que em suas bordas laterais mostra extensões que formam as paredes frontais (1) e as paredes laterais (2), unidas em sua base por linhas de dobra, respectivamente caracterizada por paredes laterais (2) ou por paredes frontais (1), que apresentam sobre suas bordas laterais, extensões (3) ou (4) respectivamente, unidas às paredes laterais (2) ou as paredes frontais (1) por seções de linhas de dobra, onde as extensões apresentam três seções consecutivas separadas entre si por linhas de dobra, de maneira que ao dobrar a caixa se formam reforços prismáticos nos cantos, considerando a seção central das extensões (3) ou (4) e na sua borda superior uma aba de encaixe (3.1), (4.1) respectivamente. Obtém-se, desta forma, uma caixa fácil de montar e reforçada estruturalmente, a qual permite ainda ser empilhada de forma alinhada.
 (71) Cartonajes Internacional, S.L., Sociedad Unipersonal (ES)
 (72) Jesus Bóveda Berard
 (74) M C Araujo Consultoria em Propriedade Industrial LTDA



- (21) MU 9100623-6 U2 3.1
 (22) 14/03/2011
 (51) B28D 1/22 (2006.01)
 (54) DISPOSIÇÃO INTRODZIDA EM EQUIPAMENTO PARA CORTE DE PLACAS CERÂMICAS E SIMILARES
 (57) DISPOSIÇÃO INTRODZIDA EM EQUIPAMENTO PARA CORTE DE PLACAS CERÂMICAS E SIMILARES, idealizada por um equipamento para corte de 5 revestimento para pisos e paredes, denominado cortador de piso (1), constituído por uma base retangular plana (2), a qual ostenta dois eixos paralelos longitudinais (3) posicionados a certa altura, onde por movimentação manual, um carro contendo um cabeçote de corte (4) desliza, de forma que uma

ferramenta de corte (5) O efetua um risco ou sulco retilíneo na face da placa cerâmica posicionada abaixo e sobre a base retangular plana (2), cuja novidade é um cabeçote de corte (4) constituído por um dispositivo separador (8) acionado por uma alavanca seletora (6) a qual permite escolher entre a função de corte e a função de separação; 5 apresenta também como novidade o fato da base ser revestida em sua face superior por placasde material elastomérico (29) e sobre as mesmas são posicionadas placas metálicas de proteção (30); outra novidade consiste no fato de que as laterais menores onde são fixados os suportes de sustentação (31) dos eixos longitudinais (3) no qual o carro com o cabeçote de corte (4) desliza são reforçados com uma placa rígida (23).

(71) CARLOS MANOEL GUARDIA (BR/SP)
(72) CARLOS MANOEL GUARDIA
(74) ITAMARATI PATENTES E MARCAS LTDA



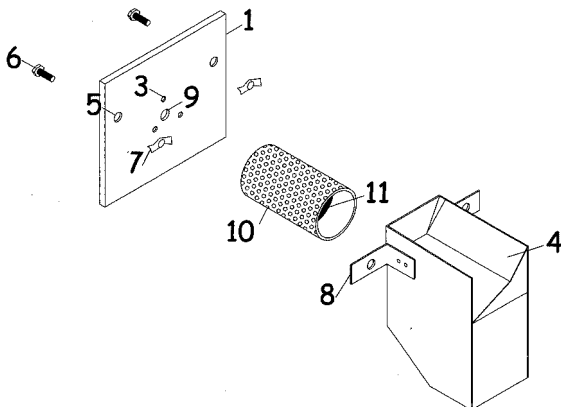
(21) MU 9100642-2 U2 3.1

(22) 08/04/2011

(51) A47J 43/25 (2006.01), A47J 17/00 (2006.01), A47J 17/02 (2006.01)

(54) RALADOR DE MILHO VERDE AUTOMÁTICO DE PEQUENO PORTE
(57) RALADOR DE MILHO VERDE AUTOMÁTICO DE PEQUENO PORTE O presente pedido de patente de modelo de utilidade refere-se a um Ralador de Milho Verde Automático de Pequeno Porte. O equipamento é utilizado adaptado a qualquer tipo de motor elétrico e pode ser utilizado nos processo de ralagem e/ou raspagem do milho verde, para utilização da matéria dos diversos produtos derivados do milho. O Ralador de Milho Verde de Pequeno Porte é composto pela chapa de apoio (1) que é fixada ao elemento motor (2) através de um encaixe de três furos (3). O corpo do ralador (4) é fixado à chapa de apoio através dos furos laterais a chapa (5) com o auxílio de um sistema de porca borboleta (6) e parafuso (7) que fixam o corpo através das abas laterais (8). No centro da chapa de apoio onde será encaixado o eixo do elemento motor (9) será fixado o cilindro ralador (10) com corpo de polietileno (11).

(71) Roberto Adonir Correa (BR/PR)
(72) Roberto Adonir Correa
(74) Alexandre Pietrângelo Lima



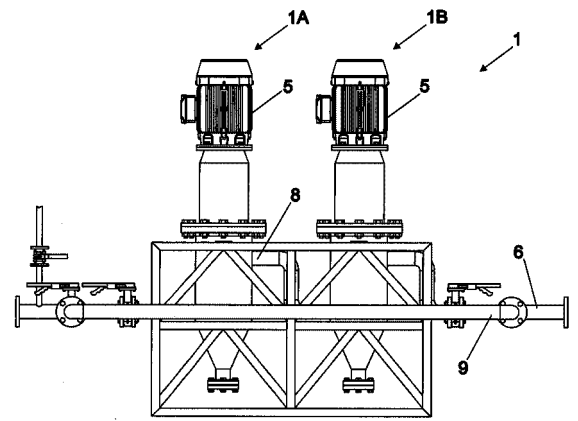
(21) MU 9100648-1 U2 3.1

(22) 15/04/2011

(51) C04B 2/00 (2006.01)

(54) EQUIPAMENTO DISPERSOR DE LEITE DE CAL
(57) EQUIPAMENTO DISPERSOR DE LEITE DE CAL trata de um equipamento (1) dispersor de leite de cal, composto por uma câmara (2) de agitação com rotor (3) de pás retas, ligado a um eixo (4) de motor (5) que gira em velocidade suficiente para promover a quebra dos cristais da cal proporcionando uma melhor homogeneização do produto, reduzindo as incrustações dos cristais nas paredes dos dispositivos evaporadores.

(71) Alfa Bioenergia Consultoria Industrial Ltda (BR/SP)
(72) Paulo Roberto Dalben, José Geraldo Darcie
(74) Village Marcas & Patentes S/S Ltda



(21) MU 9100671-6 U2 3.1

(22) 29/04/2011

(51) A47J 37/07 (2006.01)

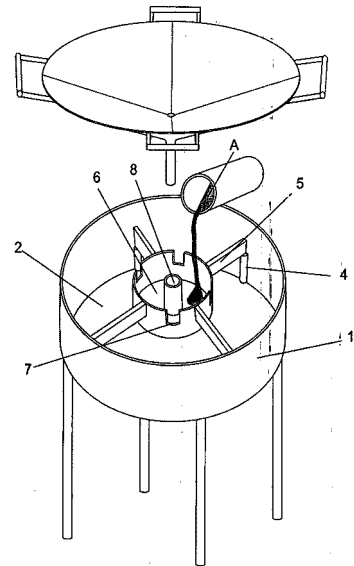
(54) CHURRASQUEIRA A ÁLCOOL

(57) CHURRASQUEIRA A ÁLCOOL, composta por base anelar (1) com fundo (2) aberto incorporando, centralmente, um compartimento (6) receptor de álcool, o qual é vazado por um tubo (8) central, sendo a base anelar (1) fechada por uma chapa superior (9) com parede cônica (11) convergindo a um ponto central vazado por um tubo (12) estendido inferiormente. Assim formada, para o uso a churrasqueira (13) tem o seu compartimento (6) preenchido com álcool (A) e, após o fechamento pela chapa superior (9), suas paredes cônicas (11) mantêm-se em gradual distanciamento do bocal do compartimento de álcool (6) de modo a formar uma câmara (15) no interior da base anelar (1), favorecendo um aquecimento rápido, de menos custo e prolongado, assando adequadamente a carne. A gordura decorrente da queima da carne escorre pela parede cônica (11) da chapa superior (9) e, pelo canal (14) formado entre o acoplamento de seu tubo central (12) e do tubo central (8) do compartimento (6) de álcool, é expulsa da churrasqueira (13) sem contato com a carne, caindo em um coletor para posterior descarte.

(71) SÉRGIO CLEMENTE (BR/SP)

(72) SÉRGIO CLEMENTE

(74) Aguinaldo Moreira



(21) MU 9100800-0 U2 3.1

(22) 08/04/2011

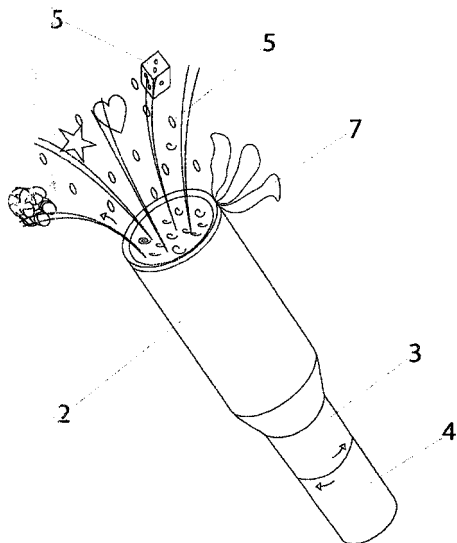
(51) A63H 37/00 (2006.01)

(54) DISPOSITIVO LANÇADOR DE PAPÉIS, CONFETES, METALIZADOS OU NÃO, EM TIRAS OU CONFETES

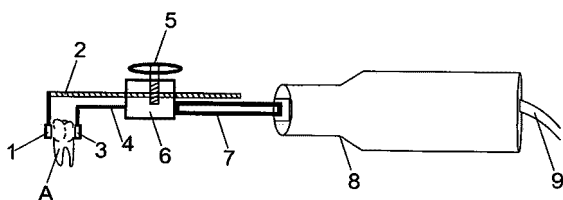
(57) DISPOSITIVO LANÇADOR DE PAPÉIS, CONFETES, METALIZADOS OU NÃO, EM TIRAS OU CONFETES Compreende a presente patente de modelo de utilidade a um modelo especial de dispositivo portátil (1) para lançamento de papeis coloridos brilhantes e metalizados ou não com formato de coração, ou de bichinhos ou coraçõezinhos e objetos de pelúcia, através de ar comprimido, para alegrar festas de aniversários entre outras comemorações, composto de um tubo de papelão (2), um compartimento cilíndrico de plástico (3) e um frasco metálico (4). Sendo os papeis, confetes, metalizados ou não, em tiras ou confetes (5), objetos e bichinhos de pelúcia acondicionados no tubo de papelão sobre um tampão da papel (6), tendo a extremidade oposta fechada por uma película de papel (7) aluminizado ou não. Compartimento de plástico este, ligado ao frasco metálico, onde fica o ar comprimido, fechado por uma válvula (8), com disco de segurança (11) e alojada em suportes laterais (9 e 10), através de flanges segmentados (13), dispostos diametralmente opostos na borda do frasco metálico, cuja abertura é feita com giros em sentidos opostos, limitado por uma saliência cônica (14).

(71) Importadora e Exportadora Gencal Ltda (BR/SP)

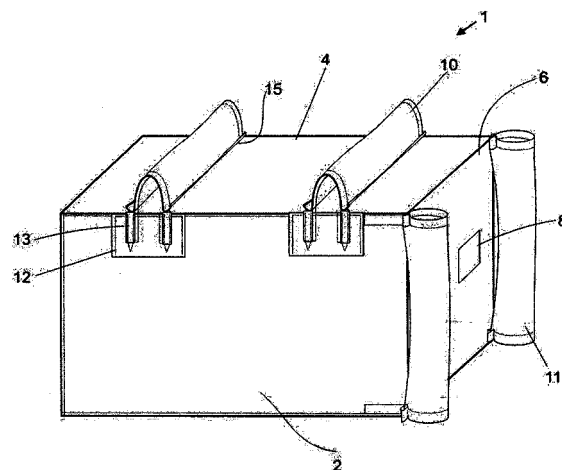
(72) Jaime Rodrigues do Couto
(74) Charles Soares Rocha



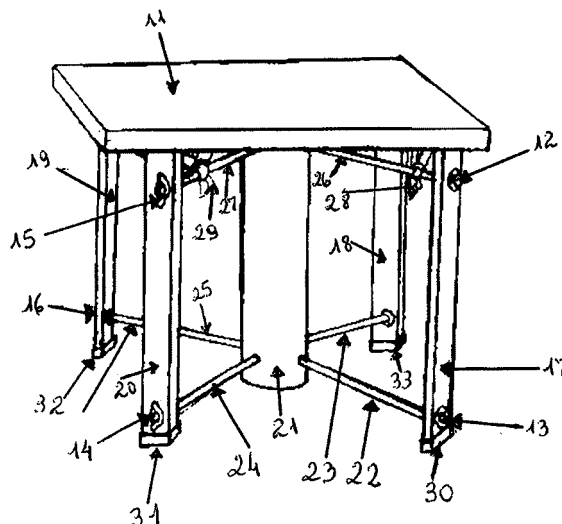
- (21) MU 9100802-6 U2 3.1
(22) 18/04/2011
(51) A61C 3/14 (2006.01)
(54) EXTRATOR DENTÁRIO MECÂNICO
(57) EXTRATOR DENTÁRIO MECÂNICO constituído por trava dente fixa (3) fixada na caixa (6) através da 5 haste fixa (4) no dente desejado (A), ajustando a trava dente móvel (1) até travar totalmente o dente (A) através do ajuste de travamento (5) que moverá a trava dente móvel (1) pela haste rosqueável (2) aderida à caixa (6), a barra eixo externa (7) é a responsável pelos movimentos horizontais alternados, que ocorrem dentro da caneta (8), que dá início ao mecanismo através de ar comprimido, liberado através da mangueira compressor (9), o interior da caneta (8) é dotado de barra eixo interna (10), rolamento eixo móvel (11), barra eixo móvel (12), fixação eixo móvel (13) na roldana (15), centro (14) da roldana (15) que é dotada de oito pás (16), circunferência barra eixo interna (17), rolamento eixo móvel (11), e barra de fixação de rolamento (18). O campo de aplicação deste Extrator Dentário Mecânico pertence à área de equipamentos odontológicos, também podendo ser de utilizado no meio veterinário.
(71) VOLANS TADEU BARNABE NICOLLA (BR/SP)
(72) VOLANS TADEU BARNABE NICOLLA
(74) BEERRE ASSESSORIA EMPRESARIAL LTDA



- (21) MU 9100805-0 U2 3.1
(22) 15/04/2011
(51) A45C 13/00 (2006.01), B65D 33/14 (2006.01), B65D 33/06 (2006.01)
(54) DISPOSIÇÃO INTRODUZIDA EM BAG
(57) DISPOSIÇÃO INTRODUZIDA EM BAG E descrito um bag (1), definido por um formato paralelepípedo e apresentando uma face frontal (2) oposta a uma face traseira (3), uma face superior (4) contraposta a uma face inferior (5) e faces laterais esquerda e direita (6,7), as ditas faces laterais (6, 7) apresentando respectivas válvulas (8) de enchimento/descarga do bag (1). Dito bag (1) apresenta uma par de túneis (10) fixados na face superior (4) e/ou um par de túneis (11) fixados em uma face lateral (6, 7), sendo que cada um dos túneis (10, 11) é definido como um corpo longitudinal em folha dupla, lateralmente dotado de respectivas abas terminais (15). Cada uma das respectivas extremidades do dito túnel (10, 11) é formada uma virola (14) a partir da dobra para dentro do material em folha dupla do corpo do túnel (10, 11), e sendo que no interior das respectivas extremidades do dito túnel (10, 11) é fixada a porção central de uma alça (13), em folha dupla dobrada, as extremidades de dita alça (13) sendo fixadas nas faces (4, 5, 6, 7) do bag (1) intermediadas por uma placa (12) de reforço. De preferência, o bag (1) e seus elementos componentes são confeccionados em rafia e as fixações são feitas por meio de costuras múltiplas.
(71) EXPORTADORA DE CAFÉ GUAXUPÉ LTDA (MG)
(72) ANTONIO CARLOS BOLONHA, ALFREDO CALICCHIO FILHO
(74) ADVOCACIA PIETRO ARIBONI S/C



- (21) MU 9100817-4 U2 3.1
(22) 13/04/2011
(51) A47B 3/00 (2006.01)
(54) MESA DESMONTÁVEL E COMPACTA
(57) MESA DESMONTÁVEL E COMPACTA permite que se possua um bem com a comodidade de transportá-la com facilidade e ao desmontá-la, o único espaço ocupado será o tamanho do pé central que é o tubo PVC economizando assim bastante espaço em seu armazenamento. A referida mesa constitui-se de um (1) tubo PVC (21) com oito (8) orifícios (vazado de uma parede a outra do tubo) (38, 39, 40 e 41) para se introduzir os quatro (4) varões (22, 23, 26 e 27) devidamente cruzados, sendo dois (2) na parte superior (26 e 27) e dois (2) na parte inferior (22 e 23), onde serão introduzidos os oito (8) tubos de alumínio (22, 23, 24, 25, 26 e 27) de modo que define o limite até onde podem ser introduzidos os quatro (4) pés (17, 18, 19 e 20) em perfis e ajustados com as borboletas (12, 13, 14 e 15), perfis estes que terão em suas extremidades inferiores suas respectivas tampas plásticas (30, 31, 32 e 33) para acabamento. Constitui-se ainda o seu tampo, de madeira leve (5), cortadas em sarrafo, formando um retângulo, que terão quatro (4) tubos em metal (1, 2, 3 e 4) encaixados e fixados entre o retângulo em medida equidistante, coberto com tecido (6), costurado nas bordas de modo que se possa introduzir elástico, tendo ainda cadaço (7, 8, 9 e 10) costurado nas quatro (4) extremidades e no meio, em pedaços pares, sendo que em cada par, um dos cadaços terá um par de argolas para fixar o tampo nos varões (27 e 28).
(71) Leticia Carneiro do Espírito Santo (BR/PE)
(72) Leticia Carneiro do Espírito Santo



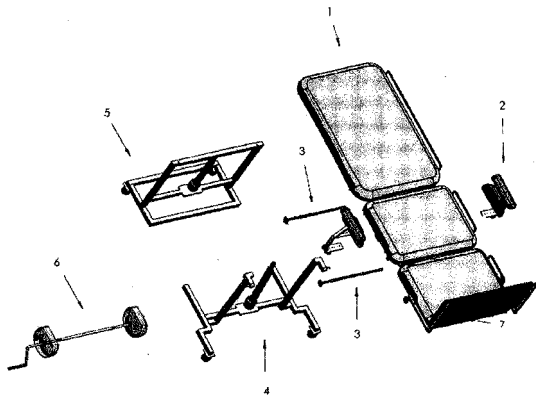
- (21) MU 9100826-3 U2 3.1
(22) 07/04/2011
(51) A61G 7/015 (2006.01)
(54) MESA ORTOSTÁTICA COM DOBRADURA
(57) MESA ORTOSTÁTICA COM DOBRADURA. Mediante a necessidade de criar melhorias e agregar funções ao equipamento hospitalar denominado mesa ortostática, utilizado basicamente na recuperação por meio da fisioterapia de pacientes com lesão medular espinhal, paralisia cerebral ou mesmo mielomeningocele, foram realizadas pesquisas de campo, pesquisa de mercado e busca de referências na literatura para definir exatamente as modificações a serem idealizadas. O foco deste projeto foi possibilitar a fisioterapia com pacientes tanto na posição ortostática (em pé), como na posição sentada. Sendo assim, foram criadas duas articulações, uma na altura do joelho e outra

na altura das costas, de forma que a prancha possa se transformar em uma cadeira. Partindo da configuração da prancha estendida na horizontal, os mecanismos utilizados para colocar o paciente sentado foram: um atuador linear elétrico para movimentar o tronco e dois pares de engrenagens para dobrar as pernas. O acionamento principal, para rotacionar a prancha até a posição ortostática, não foi modificado do mecanismo encontrado no mercado, ou seja, um atuador linear elétrico. Alguns outros ajustes foram implementados para melhorar o uso do equipamento, como por exemplo, o sistema de imobilização para o quadril. O resultado final foi um equipamento muito similar àquele já comercializado, sem aumento excessivo do custo, porém com uma função agregada, sendo que esta função significa uma nova gama de tratamentos fisioterápicos e benefícios ao longo do tratamento.

(71) Universidade Estadual de Maringá (BR/PR)

(72) Luiza Helena Costa Dutra Sousa, Flávio Claret Colman, Lígia Venancio Froening, Rodrigo Rasteli, José Maria Milani Pessanha de Paula Soares

(74) Ednilson Vagner Tiene



(21) MU 9100989-8 U2

(22) 24/05/2011

(51) A61F 13/02 (2006.01)

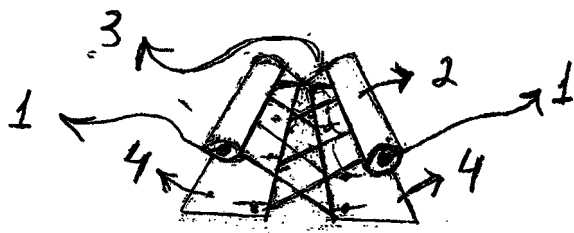
(54) CURATIVO CIRÚRGICO

(57) CURATIVO CIRÚRGICO. Patente de Modelo de Utilidade para curativo que tem por objetivo juntar as partes da carne separadas por um corte que e compreendido por duas ou mais linha de látex 1 que simulam os pontos de uma sutura e une dois esparadrapos 2 que tem sob eles anti aderente 3 que ao ser removidos quase que totalmente, para não colar nas pontas dos dedos, segura pelas pontas tanto os esparadrapos 2 com os antes aderentes, com a mão direita e outro com a esquerda, puxamos ambos para os lados opostos, esticando os látex 1 e colamos a parte exposta dos esparadrapos 2 sobre a pele em cada lado do corte e então é removido por completo os antes aderentes, com a pressão dos látex os cortes se unirão proporcionando uma melhor cicatrização e estética.

(71) Edson de Jesus Lopes (BR/RJ)

(72) Edson de Jesus Lopes

3.1



(21) MU 9100990-1 U2

(22) 24/05/2011

(51) E21B 17/042 (2006.01)

(54) CONEXÃO ROSCADA PARA ACOPLAMENTO DE ELEMENTOS TUBULARES

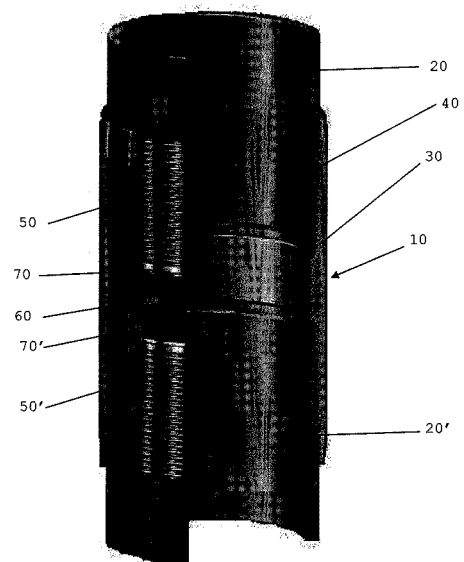
(57) CONEXÃO ROSCADA PARA ACOPLAMENTO DE ELEMENTOS TUBULARES Trata-se o presente modelo de utilidade de um aperfeiçoamento introduzido em uma conexão roscada (10) para acoplamento de elementos tubulares (20, 20') compreendendo pelo menos uma região roscada (50, 50') que engata a região roscada de pelo menos um elemento tubular (20, 20'), uma região planar (60) adjacente à pelo menos uma região roscada (50, 50'), em que a região planar (60) possui pelo menos um ombro de torque (70, 70') impedindo o movimento adicional da extremidade (30) do pelo menos um elemento tubular (20, 20'). As regiões roscadas (50, 50') podem ser externas, internas ou uma mistura de ambas, permitindo a conexão de elementos tubulares (20, 20') de diferentes configurações. Isto confere à conexão roscada (10) uma vedação metal-metal que, através da pressão de contato, impede o vazamento de gás ou similares.

(71) U.S. Steel Tubular Products, INC. (US)

(72) Bluford W. Lowery, Edmond L. Miller

(74) NELLIE ANNE DAIEL-SHORES

3.1



(21) MU 9101212-0 U2

(22) 10/06/2011

(51) B05C 17/12 (2006.01)

(54) DISPOSITIVO PARA PINTURA DECORATIVA

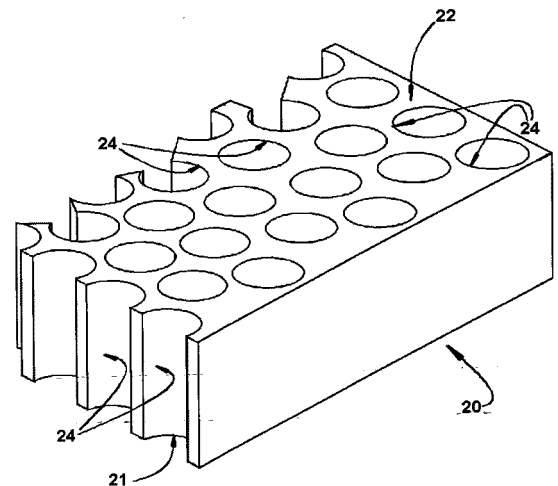
(57) DISPOSITIVO PARA PINTURA DECORATIVA O dispositivo em questão, para prover a pintura decorativa, com ou sem retexturização, em superfícies diversas, compreende um cabo pega (C) definido por uma extensão de tubo (10) com pelo menos um extremo aberto (11); e uma boneca (B) definida por uma manta de espuma polimérica (20), sendo uma porção extrema inferior (21) comprimida, encaixada e fixada no interior do extremo aberto (11) da extensão de tubo (10), e uma porção extrema superior (22), projetando-se axial e radialmente para fora do extremo aberto (11) da extensão de tubo (10) e apresentando uma face extrema (22a), de perfil convexo e que define uma superfície de pintura para o instrumento.

(71) PINCÉIS TIGRE S.A. (BR/PR)

(72) EDUARDO BRANDÃO

(74) ANTONIO MAURICIO PEDRAS ARNAUD

3.1



(21) MU 9101260-0 U2

(22) 27/06/2011

(51) B05B 1/10 (2006.01)

(54) DISPOSIÇÃO INTRODUZIDA EM MINI BICO ATOMIZADOR PARA NEBULIZAÇÃO DE LÍQUIDOS

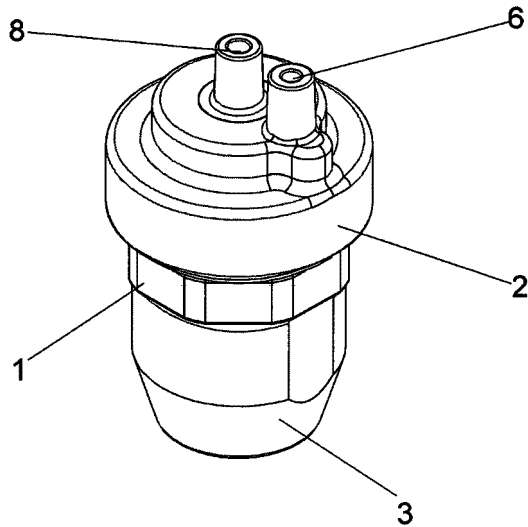
(57) DISPOSIÇÃO INTRODUZIDA EM MINI BICO ATOMIZADOR PARA NEBULIZAÇÃO DE LÍQUIDOS, que trata de um prático e inovador modelo de bico atomizador e nebulizador de líquidos, pertencente ao campo da mecânica, de uso mais precisamente em equipamentos e/ou sistemas para produção de névoa a partir de misturas de ar e líquido, e ao qual foi dada original disposição construtiva, por ser constituído de um componente atomizador e gerador de micro gotas, a partir de duplofluido ar/líquido, contendo diferentes pesos moleculares viscosidades e densidades. Esse diferencial, em relação aos bicos nebulizadores existentes, permite a geração de névoa com grande potencial de deslocamento na atmosfera tornando-a muito eficaz em diferentes aplicações.

(71) KGF INDÚSTRIA E COMÉRCIO DE BICOS PARA PULVERIZAÇÃO AGRÍCOLA LTDA-ME (BR/SP)

(72) GILSON ALMEIDA BARROS

(74) LOGOS MARCAS E PATENTES S/S LTDA

3.1



(21) MU 9101358-5 U2

(22) 13/06/2011

(51) E03D 9/02 (2006.01), E03D 1/38 (2006.01)

(54) DISPOSIÇÃO CONSTRUTIVA EM VASO SANITÁRIO

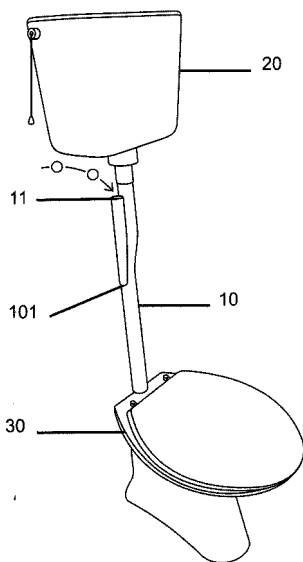
(57) DISPOSIÇÃO CONSTRUTIVA EM VASO SANITÁRIO É descrita uma disposição construtiva em vaso sanitário que compreende um tubo condutor de fluido (10) conectado entre o reservatório de descarga (20) e o vaso sanitário (30), dito tubo condutor (10) que apresenta uma abertura (101) na superfície para a acoplagem de um dispositivo armazenador de detergente e/ou aromatizante (11) que apresenta uma entrada para a inclusão do produto detergente e/ou aromatizante (40), e uma saída para a liberação do produto detergente e/ou aromatizante no tubo condutor (10), dito dispositivo armazenador (11) que apresenta na região interna um conjunto de aletas (111).

(71) Cleber Luiz Barcellos Bortoluzzi (BR/RS)

(72) Cleber Luiz Barcellos Bortoluzzi

(74) Agência Gaúcha de Marcas e Patentes Ltda.

3.1



(21) MU 9101365-8 U2

(22) 20/06/2011

(51) A62C 3/07 (2006.01)

(54) DISPOSIÇÃO INTRODUZIDA EM SISTEMA FIXO DE COMBATE A INCÊNDIO PARA COLHEDORA DE CANA E MÁQUINAS EM GERAL

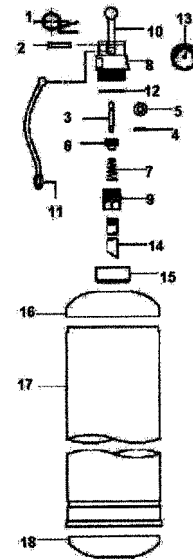
(57) DISPOSIÇÃO INTRODUZIDA EM SISTEMA FIXO DE COMBATE A INCÊNDIO PARA COLHEDORA DE CANA E MÁQUINAS EM GERAL. Nova disposição introduzida em sistema fixo de combate a incêndio para colhedora de cana de açúcar, o qual tem como objetivo principal combater focos de incêndio que por ventura venham surgir no motor da colhedora de cana de açúcar durante seu percurso de trabalho, evitando incêndios de grandes proporções tanto no equipamento como na lavoura, além de proporcionar melhor acesso e conforto de uso por ser instalado na parte inferior da cabine, assim oferecendo mais segurança para o operador da colhedora.

(71) Luzair Gomes Peres (BR/GO)

(72) Luzair Gomes Peres

3.1

(74) Gustavo Pignatti do Nascimento



(21) MU 9101385-2 U2

(22) 04/07/2011

(51) B60R 25/102 (2013.01)

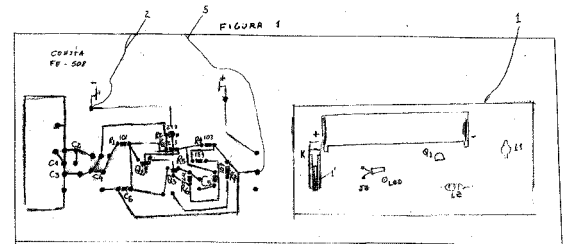
(54) ALARME SEM FIO PARA CARROS

(57) ALARME SEM FIO PARA CARROS O alarme funciona através da energia gerada pelo disparo do alto-falante(13) presente no sensor de deslocamento magnético; esta energia é enviada para a central wireless (1) que com a carga emite um sinal ao receptor wireless (11) que fica de posse do proprietário, assim como um chaveiro, este dispara com a recepção do sinal vibrando e produzindo um efeito sonoro, o alcance do aparelho dependerá único e exclusivamente do desenvolvimento do circuito e de recomendações dispostas dependentes do alcance do mesmo, pois as barreiras físicas diminuem o alcance de qualquer sistema via wireless; tendo em vista que os circuitos mais conhecidos tem um alcance de 200m, aconselha-se com um certo fator de segurança um raio de 150 a 160 metros de distancia do veiculo.

(71) Rafael Augusto Saraiva (BR/MG)

(72) Rafael Augusto Saraiva

3.1



(21) MU 9101432-8 U2

(22) 08/07/2011

(51) A47G 19/22 (2006.01)

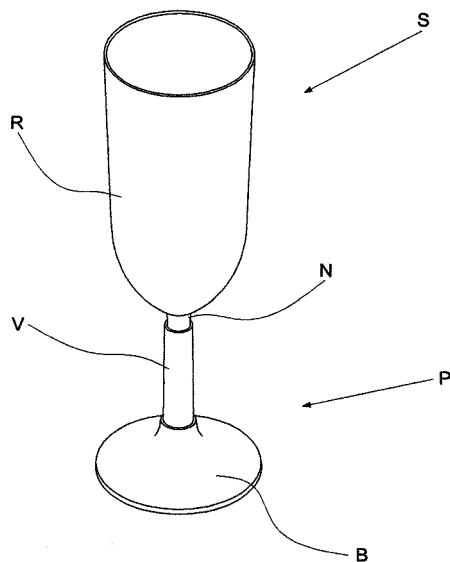
(54) CONFIGURAÇÃO CONSTRUTIVA DE TAÇA BI-CONSTITUÍDA

(57) CONFIGURAÇÃO CONSTRUTIVA DE TAÇA BI-CONSTITUÍDA, apresenta um modelo de utilidade referente a uma configuração construtiva de um copo do tipo taça, que é bi-constituída, ou seja, é composta de duas partes, uma inferior e uma superior, as quais se interencaixam para proporcionar integralmente a taça. Sendo que, a presente configuração construtiva apresenta seu modo de inter-fixação proporcionado pela conicidade aplicada ao espaço interno (C) do tubo (V) do pé (P), e correspondentemente também ao pino (N) inferior do bojo. Sendo que, esta conicidade favorece um atrito entre as duas partes, que é suficiente para a fixação entre ambas.

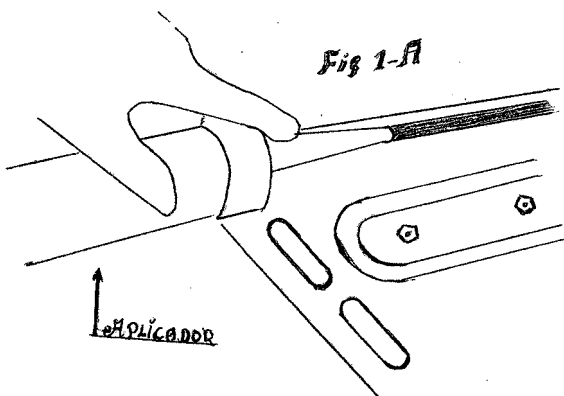
(71) Strawplast Industria e Comércio Ltda (BR/SC)

(72) MARCOS LUIZ SCHLICKMANN

3.1

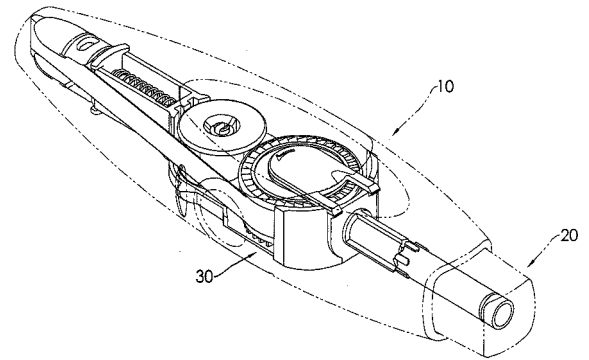


- (21) **MU 9101438-7 U2** 3.1
 (22) 04/07/2011
 (51) C08K 13/00 (2006.01)
 (54) MASSA PROJETORA DE SECAGEM INSTANTÂNEA A ALTA TEMPERATURA DIRECIONADA SOBRE SI ENTRE O GRAU ATÉ 500 GRAUS TRÊS FUNÇÕES EM UM PRODUTO : PROJETER = FILETES E ALASTRAMENTO; ANTI BATIDA DE PEDRA E ANTI-RUIDO NAS ÁREAS DE REPARAÇÃO AUTOMOTIVA, NÁUTICA, MOVELEIRA E CONSTRUÇÃO CIVIL EM GERAL
 (57) MASSA PROTETORA DE SECAGEM INSTANTÂNEA A ALTA TEMPERATURA DIRECIONADA SOBRE SI ENTRE O GRAU ATÉ SOU GRAUS TRÊS FUNÇÕES EM UM PRODUTO: PROTETOR = FILETES E ALASTRAMENTO; ANTI-BATIDA DE PEDRA E ANTI-RUIDO NAS ÁREAS DE REPARAÇÃO AUTOMOTIVA, NÁUTICA, MOVELEIRA E CONSTRUÇÃO CIVIL EM GERAL. Patente de modelo de utilidade para uma massa de proteção e vedação inovadora, inexistente nos mercados de reparação das áreas mencionadas, já que tem a proposta de modificar essa operação (vedação e proteção) nas peças com um sistema de secagem instantânea via alta temperatura direcionada sobre si proporcionado rapidez, qualidade e originalidade. Sendo considerado um produto multi uso.
 (71) JOSÉ WILSON TERZARI (BR/SP)
 (72) JOSÉ WILSON TERZARI

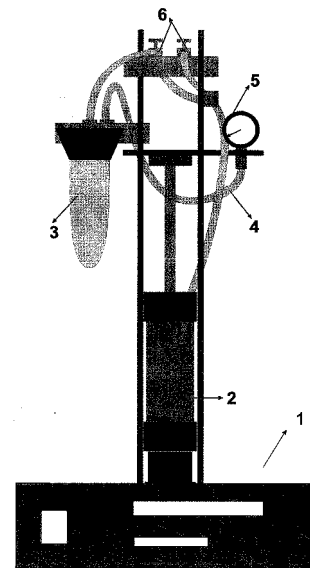


- (21) **MU 9101457-3 U2** 3.1
 (22) 11/07/2011
 (30) 14/07/2010 TW 099123091
 (51) B65H 37/00 (2006.01)
 (54) UNIDADE DE DISTRIBUIÇÃO PARA DISTRIBUIDOR DE PELÍCULA FINA E DISTRIBUIDOR DE PELÍCULA FINA COM A RESPECTIVA UNIDADE DE DISTRIBUIÇÃO
 (57) UNIDADE DE DISTRIBUIÇÃO PARA DISTRIBUIDOR DE PELÍCULA FINA E DISTRIBUIDOR DE PELÍCULA FINA COM A RESPECTIVA UNIDADE DE DISTRIBUIÇÃO, compreendendo uma unidade de distribuição para um distribuidor de película fina possui uma base, um cabeçote distribuidor, um conjunto de rolo, um dispositivo de transmissão, uma película fina e uma trava de retenção; o cabeçote distribuidor é montado em uma extremidade da base; o conjunto do rolo é montado sobre a base e tem um rolo de alimentação da fita e um rolo de coleta da fita utilizada; o rolo de alimentação da fita e o rolo de coleta da fita utilizada são montados de forma rotativa na base; o dispositivo de transmissão é montado entre o rolo de alimentação da fita e o rolo de coleta da fita utilizada para acionar o rolo de alimentação da fita e o rolo de coleta da fita utilizada e girar ambos simultaneamente; a película fina é montada ao redor do conjunto do rolo e do cabeçote distribuidor; a trava de retenção é ligada à base e apoiada em uma face lateral do rolo de alimentação da fita.
 (71) SDI CORPORATION (TW)
 (72) CHIEN-LUNG WU

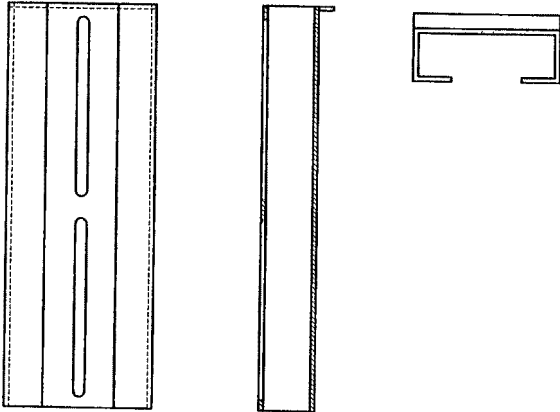
(74) TINOCO SOARES & FILHO LTDA



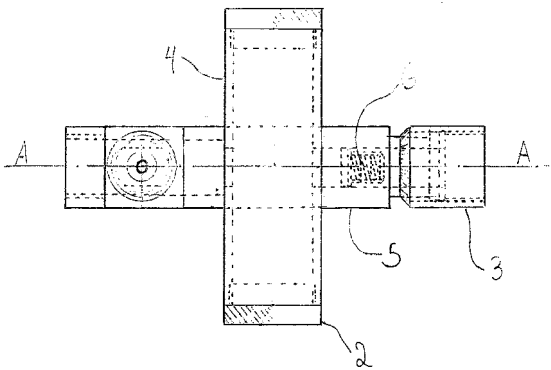
- (21) **PI 0810756-4 A2** 3.1
 (22) 03/10/2008
 (51) B01D 17/00 (2006.01), B01D 21/00 (2006.01)
 (54) DISPOSITIVO PARA PRECIPITAÇÃO DE CIANOBACTÉRIA (DPC)
 (57) DISPOSITIVO PARA PRECIPITAÇÃO DE CIANOBACTÉRIAS (DPC). A presente invenção refere-se a um equipamento que permite a retirada de cianobactérias tóxicas, possuidoras de vacúolo, dos mananciais de água potável. O equipamento da presente invenção é compacto, prático, de baixo custo e deve ser conectado a uma embarcação, tipo barco ou balsa. O sistema deve funcionar de forma contínua, durante meses, para que ocorra a retirada da maioria das cianobactérias do reservatório de água contaminada. A pressão é controlada de tal forma que ocorre o precipitado e não ocorre a morte da cianobactéria.
 (71) Universidade Federal de Juiz de Fora (BR/MG)
 (72) José Paulo Rodrigues Furtado de Mendonça, Otávio Gomes de Oliveira



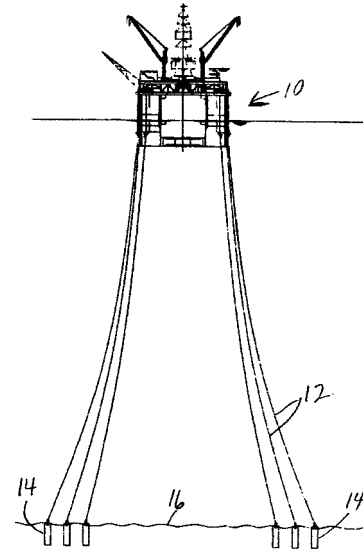
- (21) **PI 0823491-4 A2** 3.1
 (22) 02/09/2008
 (51) E04F 11/00 (2006.01)
 (54) SAPATA REGULÁVEL DE SEGURANÇA PARA ESCADAS
 (57) "SAPATA REGULÁVEL DE SEGURANÇA PARA ESCADAS" A Sapata Regulável de Segurança para Escadas, dispositivo criado com a intenção de proteger as pessoas que trabalham usando escadas no cotidiano e de vez em quando em suas residências, resolvendo um problema prático ainda não encontrado no estado da técnica para uso na perna da escada podendo regular a altura de cada perna de acordo com o piso, deixando-a sempre numa posição de equilíbrio e segurança em locais como: postes em ruas com inclinações e pisos com desníveis, obstáculos ou pequenos buracos.
 (71) Sílvio de Souza (MG)
 (72) Sílvio de Souza



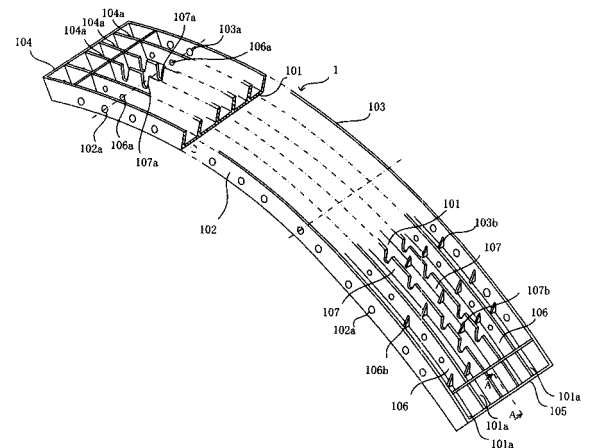
- (21) **PI 1001163-3 A2** 3.1
 (22) 23/04/2010
 (51) E03D 9/03 (2006.01)
 (54) HIGIENIZADOR DE DESCARGA SANITÁRIA PARA VASO SANITÁRIO COM CAIXA ACOPLADA
 (57) HIGIENIZADOR DE DESCARGA SANITÁRIA PARA VASO SANITÁRIO COM CAIXA ACOPLADA. O aparelho higienizador que tem a função de higienizar a água que abastece a caixa de descarga do vaso sanitário podendo ser confeccionado em material plástico ou metálico tem a função de dosar de forma segura e higiênica pois encontra-se montado entre a saída da tubulação da parede e a mangueira que alimenta a caixa de descarga. O dito Higienizador é constituído por Válvula abre e fecha manual (1) montada em Tubo (5) unificado a reservatório (4) de refil com Válvula antiretorno de fluxo da mistura (6) e encaixada na mangueira alimentadora da caixa acoplada do vaso sanitário através de (3).
 (71) Andrei Samuel Policarpo Morandi Gomes (BR/MG)
 (72) Andrei Samuel Policarpo Morandi Gomes



- (21) **PI 1001222-2 A2** 3.1
 (22) 19/04/2010
 (30) 24/04/2009 US 12/429.229
 (51) B63B 35/44 (2006.01), B63B 9/06 (2006.01), E02B 17/08 (2006.01)
 (54) UNIÃO DE ESTRUTURA DE CASCO FLUTUANTE COM ESTRUTURA DE ARMAÇÃO
 (57) UNIÃO DE ESTRUTURA DE CASCO FLUTUANTE COM ESTRUTURA DE ARMAÇÃO Um processo de união de um casco flutuante com uma estrutura de armação, enquanto no local de instalação da estrutura marítima completada. O casco flutuante é amarrado no local. A estrutura da armação é colocada na água, autoterminada e manobrada próxima ao casco flutuante. O casco flutuante e a estrutura da armação são aparelhados com cabos, para permitir que a estrutura da armação seja puxada para acoplamento com o casco flutuante. A estrutura da armação é abaixada a uma profundidade predeterminada abaixo da superfície da água, mas acima do fundo do mar, e o peso é transferido para os cabos do casco flutuante. A estrutura da armação é alinhada com o casco flutuante, e os cabos do casco flutuante são usados para puxar a estrutura da armação para acoplamento com o casco flutuante. A estrutura da armação e o casco flutuante são presos firmemente entre si, como é usual, por uso de fixação com argamassa e soldagem.
 (71) J. Ray Mcdermott, S.A. (US)
 (72) Bobby P. Cline, Jack Darryl Payne, Yun Ding
 (74) Nellie Anne Daniel-Shores



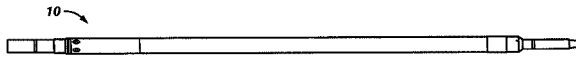
- (21) **PI 1001492-6 A2** 3.1
 (22) 28/05/2010
 (30) 03/06/2009 JP 2009-133588; 07/10/2009 JP 2009-233178
 (51) F16L 55/163 (2006.01)
 (54) MÉTODO DE RECUPERAÇÃO DE DUTO
 (57) MÉTODO DE RECUPERAÇÃO DE DUTO Segmentos são conectados nas direções circunferencial e de comprimento de duto de modo a montar um duto de recuperação dentro de um duto existente com o propósito de recuperar um duto existente. Uma pluralidade de porcas são fixadas nos segmentos ao longo da direção circunferencial do mesmo. Um membro de fixação tendo uma parte de parafuso é fornecido, o qual é aparafusado na porca de modo a unir um primeiro membro a um segundo segmento ao qual a porca está fixada, daí conectando os primeiros e segundos segmentos na direção do comprimento do duto do mesmo. A posição da porca no primeiro segmento é deslocada conforme visto na direção circunferencial da posição de porca do segundo segmento. O dispositivo dos membros de fixação e as porcas é escalonado conforme visto em sua totalidade. Isto permite a força da conexão dos segmentos na direção do comprimento do duto a serem feitas uniformes.
 (71) Shoman Gosei-Jushi Seisakusho K.K. (JP)
 (72) Takao Makiyama, Koji Kaneta, Kenji Fujii, Katsuyori Miura
 (74) Rodrigo Sérgio Bonan de Aguiar



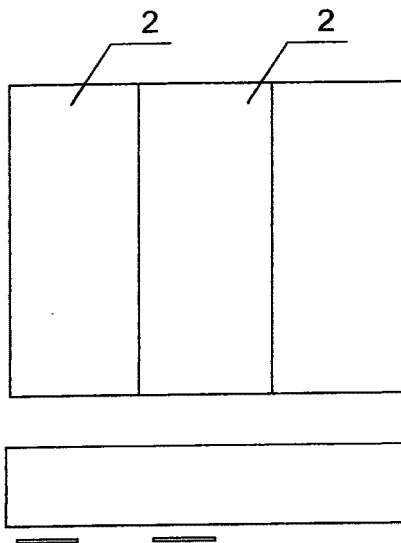
- (21) **PI 1001532-9 A2** 3.1
 (22) 24/03/2010
 (30) 26/03/2009 US 12/412,084
 (51) E21B 31/06 (2006.01), E21B 37/00 (2006.01)
 (54) CAPTURADOR DE RESÍDUO PARA A COLETA DE RESÍDUO DE POÇO
 (57) CAPTURADOR DE RESÍDUO PARA A COLETA DE RESÍDUO DE POÇO Uma ferramenta de remoção de resíduo de poço abaixo que inclui um sub com janela acoplado a um sub de resíduo, pelo menos um ímã disposto na ferramenta de remoção de resíduo, e um sub de bomba de jato anular disposto no sub com janela e conectado em termos de fluido ao tubo de sucção. Um método de remoção de resíduo de um furo de poço que inclui as etapas de abaixamento de uma ferramenta de remoção de resíduo poço abaixo para o furo de poço, fluxo de um fluido através de um furo de poço do sub de bomba de jato anular, jateamento do fluido a partir do sub de bomba de jato anular para o tubo de mistura, deslocamento de um fluido inicialmente estático no tubo de mistura através do difusor, desse modo criando-se um efeito de vácuo no tubo de sucção para aspiração de um fluido carregado com resíduos para a

ferramenta de remoção de resíduo de poço abaixo, fluxo do fluido carregado com resíduos diante de pelo menos um ímã disposto em um alojamento de resíduo, e a remoção da ferramenta do furo de poço também é mostrado.

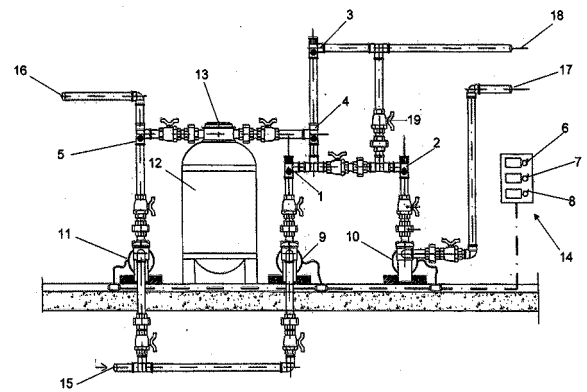
(71) Smith International, INC. (US)
(72) Craig Fishbeck, John C. Wolf
(74) Orlando de Souza



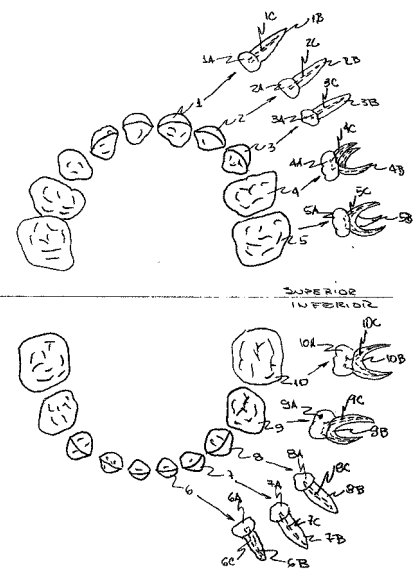
(21) **PI 1001553-1 A2** 3.1
(22) 27/05/2010
(51) B60Q 1/44 (2006.01)
(54) LANTERNA DE SEGURANÇA AUTOMOTIVA TRASEIRA
(57) LANTERNA DE SEGURANÇA AUTOMOTIVA TRASEIRA patente de invenção para uma lanterna de segurança automotiva traseira cuja função é de ser acionada simulando um semáforo ou sinalero em 3 cores a saber: vermelha, fase acionada pelo pedal de freio, amarelo e verde controlada pelo pedal do acelerador em um potenciômetro de 2 fases ligada a bateria transferindo assim a energia para as luzes traseiras
(71) OSVALDO ZANOTTO (BR/SP), SYLMARA ZANOTTO (BR/SP)
(72) OSVALDO ZANOTTO, SYLMARA ZANOTTO



(21) **PI 1001576-0 A2** 3.1
(22) 19/05/2010
(51) E04H 4/12 (2006.01), E04H 4/16 (2006.01)
(54) DISPOSITIVO DE AUTOMAÇÃO PARA FILTRAGEM DE PISCINAS
(57) DISPOSITIVO DE AUTOMAÇÃO PARA FILTRAGEM DE PISCINAS, idealiza um sistema para automação de piscinas, constituído a partir de um conjunto de dispositivos eletromecânicos para serem instalados junto à rede hidráulica integrante da piscina, é constituído por um painel elétrico de comando (14), o qual contém internamente um circuito elétrico programável ou um controlador lógico de processos e um conjunto de botoeiras, formado por um interruptor de aspiração (7), um interruptor de filtragem (6) e um interruptor de retrolavagem (8), todos de retomo automático, os quais por intermédio do controlador lógico de processos ou similares são conectados eletricamente a um conjunto de moto-bombas que atuam junto às válvulas derivativas de uma e duas vias, os quais são convenientemente instalados nas interconexões da tubulação e também um cabeçote de tamponamento do filtro (13), que tem internamente direcionamento de fluxo correto para o fundo ou para a superfície da areia; o sistema prevê ainda um ou dois (ralos de fundo "inteligente") e um pré-filtro na mangueira de aspiração.
(71) ANIBAL RENÉ REICHENBACH (BR/SP)
(72) ANIBAL RENÉ REICHENBACH
(74) Maria do Rosário de Lima



(21) **PI 1001631-7 A2** 3.1
(22) 04/05/2010
(51) A61C 13/08 (2006.01), A61C 13/113 (2006.01)
(54) MODELOS PEDAGÓGICOS DE DENTES DECIDUOS E SEU PROCESSO DE FABRICAÇÃO PARA PROCEDIMENTOS ODONTOLÓGICOS
(57) MODELOS PEDAGÓGICOS DE DENTES DECIDUOS E SEU PROCESSO DE FABRICAÇÃO PARA PROCEDIMENTOS ODONTOLÓGICOS Patente de privilegio de invenção, que tem por objetivo substituir o grupo de 20 dentes humanos, por modelos pedagógicos de dentes deciduos: incisivo central superior (1) coroa 1A, raiz 1B, câmara polpar 1C, incisivo lateral superior (2) coroa 2A, raiz 2B, câmara polpar 2C, canino superior (3) coroa 3A, raiz 3B, câmara polpar 3C, 1º molar superior (4) coroa 4A, raiz 4B, câmara polpar 4C, 2º molar superior (5) coroa 5A, raiz 5B, câmara polpar 5C, incisivo central inferior (6) coroa 6A, raiz 6B, câmara polpar 6C, incisivo lateral inferior (7) coroa 7A, raiz 7B, câmara polpar 7C, canino inferior (8) coroa 8A, raiz 8B, câmara polpar 8C, 10 molar inferior (9) coroa 9A, raiz 9B, câmara polpar 9C, 2º molar inferior (10) coroa 10A, raiz 10B, câmara polpar 10C. Os demais grupos de 10 subtende a mesma configuração a sua visualização espelhada dos já mencionados.
(71) IM DO BRASIL LTDA - ME (BR/SP)
(72) IVO MORI



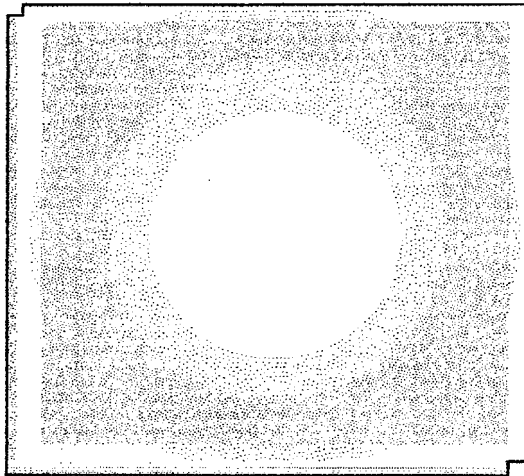
(21) **PI 1001688-0 A2** 3.1
(22) 04/06/2010
(51) H04W 4/12 (2009.01), H04W 8/18 (2009.01)
(54) FEL OU BÍLIS DE QUALQUER ANIMAL, NEUTRALIZA EXCRETAMENTOS HUMANOS
(57) FEL OU BÍLIS DE QUALQUER ANIMAL, NEUTRALIZA EXCRETAMENTOS HUMANOS Uma forma diferente para conter a conhecida poluição nos rios e até no mar, por excrementos humanos, e com o sistema se reduz drasticamente ao não lançar "IN NATURA" nos recursos hídricos disponíveis.
(71) André Stamo (BR/RS)
(72) André Stamo

(21) **PI 1001741-0 A2** 3.1
(22) 17/03/2010
(51) E04B 9/00 (2006.01)
(54) PLACA DE ISOPOR REVESTIDA DE GESSO PARA FORRO
(57) PLACA DE ISOPOR REVESTIDA DE GESSO PARA FORRO O pedido de patente da invenção da placa de isopor revestida com gesso tem o intuito de deixar o cliente satisfeito com segurança e essencialmente esfriar o ambiente, diminuindo o calor; Contudo é importante lembrar essa magnífica função do isopor com gesso; Eu sei que já existe forro de isopor com as cantoneiras de alumínio e forro de isopor sem as cantoneiras. É importante salientar que o forro com cantoneira faz o encaixe com as cantoneiras, e o forro de isopor sem cantoneiras, faz o encaixe do macho e fêmea com o próprio isopor. O pedido de

invento de placa de isopor revestida de gesso tem o encaixe que é feito de gesso com as réguas de metal, na própria placa.

(71) Iveraldo Costa da Silva (BR/RN)

(72) Iveraldo Costa da Silva



(21) PI 1001818-2 A2

(22) 11/06/2010

(51) H02K 3/46 (2006.01), H02K 15/00 (2006.01)

(54) ROTOR ANTI-QUEBRA DE CABO

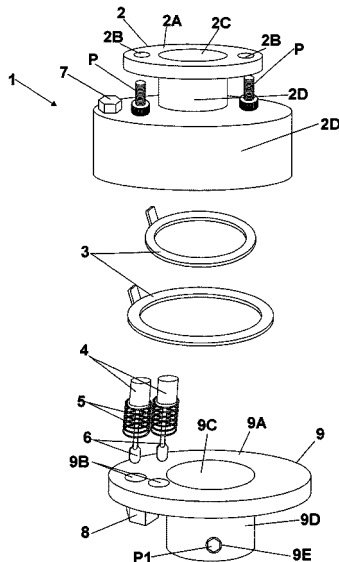
(57) ROTOR ANTI-QUEBRA DE CABO, refere-se a presente invenção ao campo técnico de rotores em geral, mais especificamente a um rotor anti-quebra de cabo (1), que tem como objetivo evitar a quebra ou rompimento de fios ou cabos, utilizados em dispositivos giratórios de motores ou equipamentos eletromecânicos.

(71) José Roberto da Luz (BR/PR)

(72) José Roberto da Luz

(74) Yuri Yacishin da Cunha

3.1



(21) PI 1001878-6 A2

(22) 25/01/2010

(51) A61K 8/37 (2006.01), A61K 8/20 (2006.01), A61Q 11/00 (2006.01)

(54) COMPOSIÇÃO ODONTOLÓGICA COMPREENDENDO UMA FONTE DE CÁLCIO

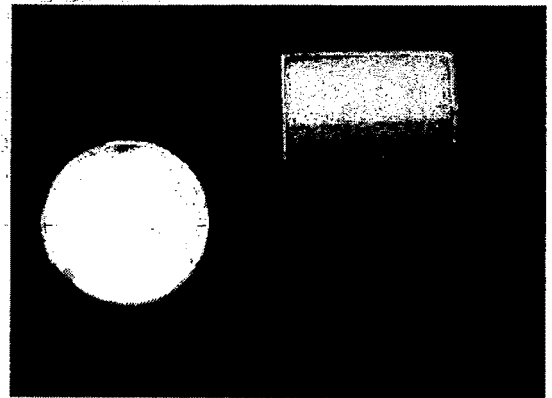
(57) COMPOSIÇÃO ODONTOLÓGICA COMPREENDENDO UMA FONTE DE CÁLCIO A presente invenção refere-se a cimentos úteis em aplicações odontológicas, e mais particularmente a composições odontológicas com o potencial de liberação de íons cálcio, que compreendem pelo menos um derivado de éster de ácido salicílico e uma fonte de cálcio. A presente invenção refere-se ainda ao uso de pelo menos um derivado de éster de ácido salicílico e uma fonte de cálcio para a produção de uma composição odontológica, com propriedades biológicas e potencial de liberação de íons cálcio, para uso em procedimentos odontológicos de restaurações intermediárias e de obturação de canal.

(71) Angelus Indústria de Produtos Odontológicos S/A (BR/PR)

3.1

(72) Fabricio Aulo Ogliari, Evandro Piva, Valdemir dos Santos, Roberto Queiróz Martins Alcântara, César Eduardo Bellinati

(74) Di Blasi, Parente, Vaz e Dias & AL.



(21) PI 1001890-5 A2

(22) 16/06/2010

(51) A47C 21/04 (2006.01)

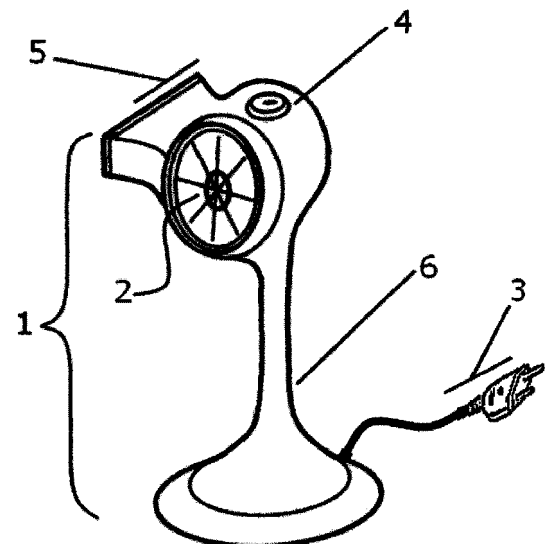
(54) APARELHO ELÉTRICO PARA AQUECER UMA CAMA DE DORMIR

(57) APARELHO ELÉTRICO PARA AQUECER UMA CAMA DE DORMIR. A presente solicitação de patente relaciona-se a um aparelho turbo aquecedor elétrico em particular para ser utilizado para aquecer uma cama de dormir, relacionado ao setor técnico dos aquecedores doméstico, que é identificado por: apresentar um aparelho aquecedor (1 e IA) sendo um corpo tubo oco que recebe em seu interior em longitudinal um turbo hélice fixado em um eixo de motor elétrico de potencia adequada preferivelmente silencioso (2) que é acionado pela energização de um cabo elétrico e plugue (3) a um comando seletor de potencia e termostato (4) que liga em simultâneo com uma resistência elétrica de aquecimento arranjadas no interior de um bocal de saída de ar no relacionado aparelho (5) os quais são sustentados por um pedestal com regulador de altura (6) que ao ser colocado aos pés da cama acopla-se através dos bocais (7 e 5) se estendendo em horizontal em cima de um colchão uma pluralidade de dutos infláveis (8) em longitudinais com centenas de orifícios para homogeneizar o ar quente e também ar na temperatura ambiente sobre a cama abafados por, por exemplo: um cobertor (9).

(71) Antonio José de Carvalho (BR/SP)

(72) Antonio José de Carvalho

3.1



(21) PI 1001894-8 A2

(22) 17/06/2010

(51) B42C 5/00 (2006.01)

(54) EQUIPAMENTO E PROCESSO PARA APLICAÇÃO DE RECORTES EM BORDAS DE FOLHAS E PASTAS FIXAÇÃO E RETIRADA RÁPIDA EM DISCOS PRENDEDORES OU SEMI-DISCOS PRENDEDORES EM RÉGUA DE PASTAS

(57) EQUIPAMENTO E PROCESSO PARA APLICAÇÃO DE RECORTES EM BORDAS DE FOLHAS E PASTAS PARA FIXAÇÃO E RETIRADA RÁPIDA EM DISCOS PRENDEDORES OU SEMI-DISCOS PRENDEDORES EM RÉGUA DE PASTAS constituída por equipamento leve de acionamento manual (1) e (2)

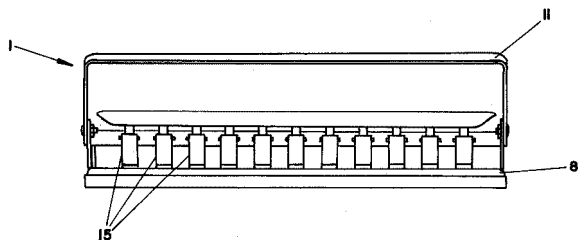
3.1

e por equipamento pesado de acionamento hidráulico ou pneumático (3) para aplicação de recortes (4) com orifício essencialmente semi-circular (23) com um recorte central axial (24) conformando duas partes retas contrapostas (25) na borda de folhas de papel sulfite ou outros ou laminados plásticos ou oLitros para compor capa e contracapa (5), em envelopes para acondicionar folhas de papel sulfite ou outros (6) e em envelopes porta-cartões de visita (7) ou outros que se encaixa em faces planas internas (26) conformadas pelos rebaiços (27) dos discos prendedores individuais (28) ou dos semi-discos prendedores (29) de régua (30) fixado em pastas (31) ou em pastas suspensas (32), cujo desenvolvimento visa facilitar sobremaneira o trabalho de retirar e de guardar folhas de papel ou de documentos em pastas, sem risco de rasgos acidentais ao retirar ou colocar as folhas no lugar certo.

(71) ROGERIO ALBUQUERQUE RIBEIRO (BR/SP)

(72) ROGERIO ALBUQUERQUE RIBEIRO

(74) GLAUCO ZOLINE



(21) PI 1001923-5 A2

(22) 07/05/2010

(30) 07/05/2009 AT A 691/2009

(51) B66C 23/68 (2006.01)

(54) GUINDASTE COM ARTICULAÇÃO QUE SUPERA O PONTO MORTO

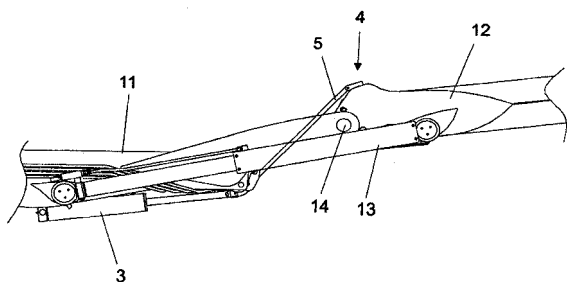
(57) GUINDASTE COM ARTICULAÇÃO QUE SUPERA O PONTO MORTO A invenção refere-se a um guindaste, especialmente guindaste móvel, com um primeiro braço de guindaste (11) e ao menos um segundo braço de guindaste (12), interligados através de uma articulação (14), e por meio de um acionamento com uma unidade pistão-cilindro (13) são giráveis um relativamente ao outro, sempre partindo de uma das duas posições terminais, nas quais os braços de guindaste estão essencialmente posicionados em sentido paralelo e recíproco, até atingir um ponto morto, quando o eixo longitudinal da unidade pistão-cilindro (13) se encontra, essencialmente, em uma linha com a articulação (14), sendo que está previsto ao menos um outro acionamento, pelo qual pode ser vencida a posição do ponto morto da unidade pistão cilindro (13) até a articulação (14).

(71) Epsilon Kran GMBH (AT)

(72) Hannes Steindl

(74) Dannemann, Siemsen, Bigler & Ipanema Moreira

3.1



(21) PI 1002314-3 A2

(22) 06/07/2010

(30) 06/07/2009 EP 09 008802.2

(51) H01M 6/12 (2006.01), F16J 15/12 (2006.01)

(54) ARMAÇÃO DE VEDAÇÃO PARA USO EM UMA BATERIA

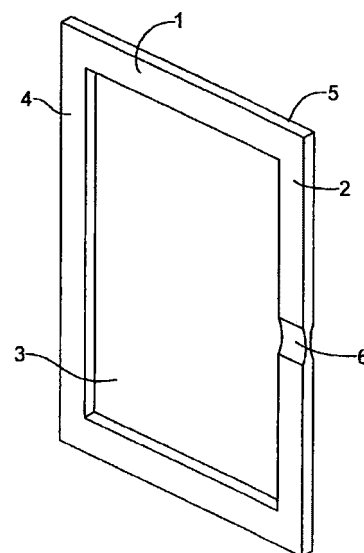
(57) ARMAÇÃO DE VEDAÇÃO PARA USO EM UMA BATERIA. Uma bateria inclui pelo menos duas armações de vedação e pelo menos uma célula. As armações de vedação incluem um corpo de base definindo uma abertura em que o corpo de base inclui uma primeira superfície de vedação incorporada para ser compressível elasticamente e posicionada contra lados opostos de uma área afunilada da pelo menos uma célula.

(71) Carl Freudenberg Kg (DE)

(72) Peter Kritzer, Thomas Kramer, Helmut Zischka

(74) Dannemann, Siemsen, Bigler & Ipanema Moreira

3.1



(21) PI 1002362-3 A2

(22) 31/03/2010

(51) C10L 5/44 (2006.01)

(54) BIO-MASSA DE CAROÇO DE AÇAÍ E O PROCESSO PARA OBTENÇÃO DO MESMO

(57) BIO-MASSA DE CAROÇO DE AÇAÍ E O PROCESSO PARA OBTENÇÃO DO MESMO. A presente patente de invenção tem por objetivo a concepção de uma nova fonte de bio-combustível (bio-massa), através do processo de transformação do caroço de açaí em bio-combustível, possibilitando a reutilização de um resíduo que atualmente é descartado como lixo, transformando o mesmo em um produto com valor agregado; servindo como fonte de energia sustentável e ecologicamente correto, haja vista que, além de eliminar o lixo que hoje é jogado na natureza, possibilita também a substituição por outros combustíveis que não são ecologicamente corretos. Foram realizadas várias pesquisas e testes com vários resíduos, e o que melhor apresentou resultado satisfatório, foi o caroço de açaí. Após várias pesquisas, desenvolvemos a "BIO-MASSA DE CAROÇO DE AÇAÍ E O PROCESSO PARA OBTENÇÃO DO MESMO", que é 100% natural, ou seja, não agride a natureza e nem prejudica a saúde; recicla matéria perdida, portanto, não destrói a flora e a fauna; é de fácil queima; com boa duração de queima; grande vantagem econômica, pois é um produto reciclado; o que o torna um produto de baixo custo operacional, em comparação com os demais.

(71) Geert Jan Carl Alfred Pascal Borg (BR/PA)

(72) Geert Jan Carl Alfred Pascal Borg

3.1

(21) PI 1002371-2 A2

(22) 16/07/2010

(51) B60R 21/055 (2006.01)

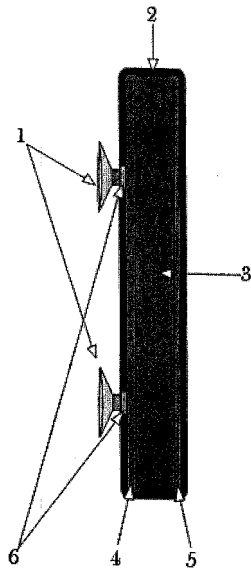
(54) PROTETOR DE CABEÇA

(57) PROTETOR DE CABEÇA PATENTE DE MODELO DE UTILIDADE PARA PROTEÇÃO DE PASSAGEIROS VEICULAR, QUE É COMPREENDIDO POR UMA PLACA DE ESPUMA, DUAS PLACAS DE BORRACHA (TIPO E V A), QUATRO VENTOSAS PARA FIXAÇÃO NO VIDRO, QUATRO ILHÕES E UMA CAPA DE COURO OU OUTRO TECIDO RESISTENTE PARA REVESTIMENTO (ACABAMENTO). O "PROTETOR DE CABEÇA" É UMA PATENTE DE INVENÇÃO ONDE FOI INVENTADO PARA PROTEGER PASSAGEIROS ACIMA DE QUATRO ANOS DE IDADE, ONDE NESTA IDADE TODOS OS PASSAGEIROS JÁ ESTÃO USANDO CINTO DE SEGURANÇA. O PROTETOR DE CABEÇA PROTEGE OS PASSAGEIROS LATERALMENTE, ONDE O CINTO DE SEGURANÇA NÃO CONSEGUE EVITAR QUE O PASSAGEIRO COLIDE A CABEÇA NO VIDRO LATERAL DO VEÍCULO, ESSES IMPACTOS QUE ACONTECEM FREQUENTEMENTE NO TRÂNSITO QUANDO O MOTORISTA FAZ ALGUMAS MANOBRAS BRUSCAS, DESVIANDO DE ALGO COMO: PEDESTRES, BURACOS, ANIMAIS, PEDRAS, ETC..., ASSIM OS PASSAGEIROS, PRINCIPALMENTE AS CRIANÇAS ACIMA DE QUATRO ANOS SE DESLOCAM BRUSCAMENTE LATERALMENTE, OCASIONANDO ASSIM ALGUMA LESÃO NA CABEÇA AO COLIDIR NO VIDRO LATERAL NO INTERIOR DO VEÍCULO, E É NESSE MOMENTO QUE O PROTETOR DE CABEÇA IRÁ PROTEGER O PASSAGEIRO, AMORTECENDO O IMPACTO DA CABEÇA NO VIDRO LATERAL NO INTERIOR DO VEÍCULO.

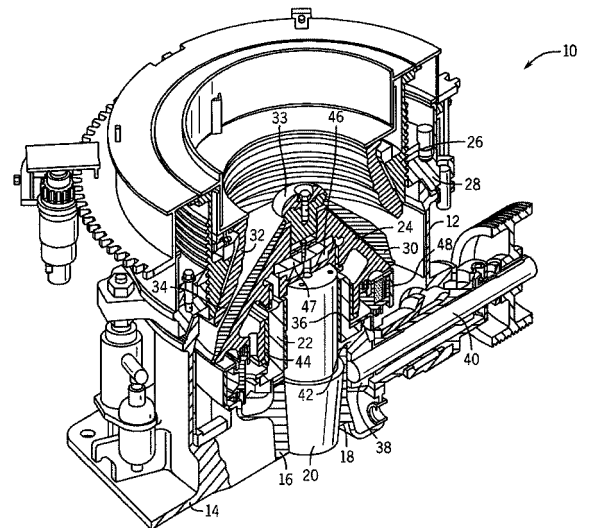
(71) Luizmar Gasperazzo (BR/ES)

(72) Luizmar Gasperazzo

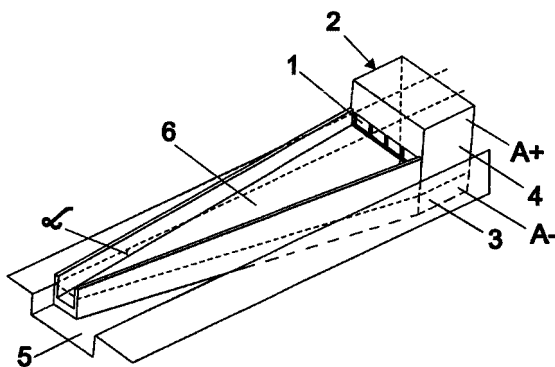
3.1



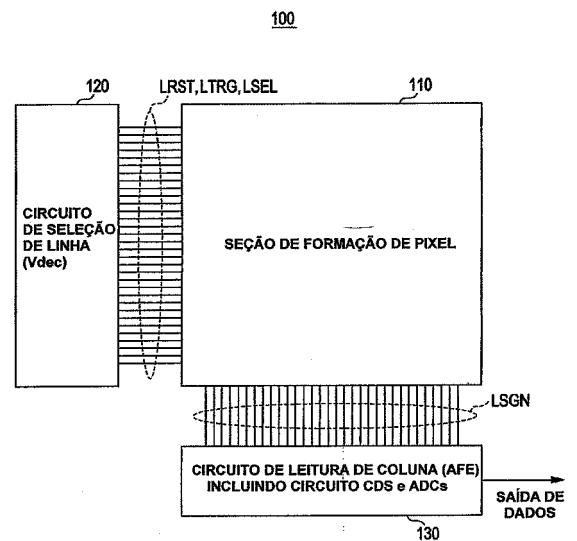
- (21) PI 1002380-1 A2 3.1
 (22) 10/05/2010
 (51) E02B 7/20 (2006.01), A63G 31/00 (2006.01)
 (54) SISTEMA DE ABERTURA DE COMPORTA PARA BRINQUEDO DE PARQUE AQUÁTICO
 (57) SISTEMA DE ABERTURA DE COMPORTA PARA BRINQUEDO DE PARQUE AQUÁTICO, consiste essencialmente de uma ou mais comportas (1) posicionadas na porção frontal de um reservatório (2) de água dividido em duas câmaras (3 e 4) distintas, em que a primeira câmara (3) contém água (A) que corre normalmente para o leito (5) da piscina também denominada de rio lento, e a segunda câmara (4), que com as comportas (1) fechadas, armazena água (A+) a ser descarregada na calha (6) superior que somada a água normal (A) origina marolas ao longo do percurso do brinquedo.
 (71) Clube Dr Antonio Augusto Reis Neves (BR/SP)
 (72) Benito Benatti
 (74) Vilage Marcas & Patentes S/S Ltda



- (21) PI 1002395-0 A2 3.1
 (22) 02/02/2010
 (30) 09/02/2009 JP P2009-027895
 (51) H01L 27/146 (2006.01)
 (54) DISPOSITIVO DE CAPTAÇÃO DE IMAGEM DE ESTADO SÓLIDO, E, SISTEMA DE CÂMERA
 (57) DISPOSITIVO DE CAPTAÇÃO DE IMAGEM DE ESTADO SÓLIDO, E, SISTEMA DE CÂMERA Um dispositivo de captura de imagem de estado sólido incluindo uma unidade de pixel, em que uma pluralidade de elementos de conversão fotoelétricos, tendo diferentes sensibilidades, é disposta; e uma unidade de leitura de pixel, configurada para ler e adicionar sinais de saída da pluralidade de elementos de conversão fotoelétricos da unidade de pixel e para obter um sinal de saída aparentemente de um pixel. A unidade de pixel inclui uma unidade absorvedora configurada para absorver carga elétrica em excesso de um elemento de conversão fotoelétrico com uma alta sensibilidade.
 (71) Sony Corporation (JP)
 (72) Eiichi Funatsu, Hiroaki Ebihara, Yoshiharu Kudoh
 (74) Momsen, Leonardos & CIA.



- (21) PI 1002383-6 A2 3.1
 (22) 25/05/2010
 (30) 15/09/2009 US 12/560,019
 (51) B02C 2/04 (2006.01)
 (54) CONTRAPESO EXCÊNTRICO DE BIDENSIDADE CONCENTRADA PARA TRITURADOR DE ROCHA TIPO CONE
 (57) CONTRAPESO EXCÊNTRICO DE BIDENSIDADE CONCENTRADA PARA TRITURADOR DE ROCHA TIPO CONE Um triturador de cone inclui uma haste principal estacionária e um excêntrico que gira sobre a haste principal para causar o movimento rotatório de um conjunto de cabeça para triturar rocha dentro de uma abertura de trituração. O triturador de cone inclui um conjunto de contrapeso montado para a rotação com o excêntrico. O conjunto de contrapeso inclui um contrapeso corpo tendo uma série de tanques. Cada tanque pode receber um primeiro lastro e um segundo lastro ou uma combinação dos mesmos. O primeiro lastro é formado de um material tendo densidade maior do que o segundo lastro para aumentar a concentração de peso em posições desejadas em torno do conjunto de contrapeso.
 (71) Metso Minerals Industries, Inc. (US)
 (72) Darcy A. Flath, Andrew J. Lingenfelter
 (74) Orlando de Souza



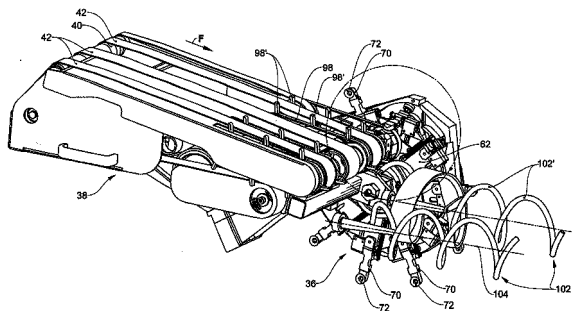
- (21) PI 1002461-1 A2 3.1
 (22) 12/07/2010
 (30) 13/07/2009 CH 01088/09
 (51) B65H 5/30 (2006.01)
 (54) MÉTODO E DISPOSITIVO PARA ABRIR PRODUTOS IMPRESSOS
 (57) MÉTODO E DISPOSITIVO PARA ABRIR PRODUTOS IMPRESSOS A presente invenção refere-se a um método e um dispositivo para abrir produtos impressos (26), produtos impressos dobrados (20) são suspensos em uma lombada (28) e transportados. Dessa forma, eles estão alinhados em uma região de borda (44) situada oposta à lombada (28), por exemplo, por meio de orelhas (98) operando em conjunto. Posteriormente, a região de borda (44) é englobada por um elemento suspensão (50) e suspensa de forma preferencialmente solta. Preferencialmente, a folha de cima do produto impresso (26) é presa com um elemento rotativo de abertura (72) engatando sobre o produto impresso (26), atrás da região de borda (44), e puxada para fora do elemento de suspensão (50), enquanto a folha restante ou as folhas restantes do produto impresso (26) permanecem no elemento de suspensão (50). Depois de mover um elemento de suspensão aberto (102) para dentro do

produto impresso (26) aberto de tal maneira, o elemento de suspensão (50) se afasta para o fundo e, assim, a região de borda (44) do produto impresso (26) desliza para fora do elemento de suspensão (50).

(71) Ferag AG (CH)

(72) Marc-Andreas Benz

(74) Dannemann, Siemsen, Bigler & Ipanema Moreira



(21) PI 1003033-6 A2

(22) 25/08/2010

(51) B01J 21/12 (2006.01), B01J 32/00 (2006.01), B01J 35/10 (2006.01), B01J 23/10 (2006.01), B01J 23/42 (2006.01), B01J 23/44 (2006.01), C10G 49/06 (2006.01)

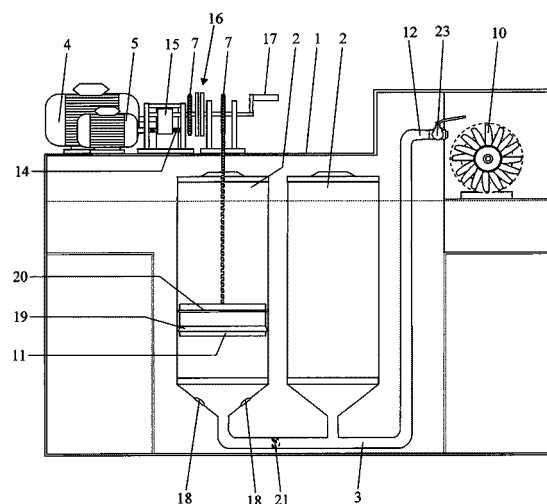
(54) CATALISADORES PARA HIDROGENAÇÃO DE COMPOSTOS AROMÁTICOS CONTIDOS EM CORRENTES DE HIDROCARBONETOS EM PRESENÇA DE COMPOSTOS SULFURADOS E NITROGENADOS

(57) Patente de Invenção: "CATALISADORES PARA HIDROGENAÇÃO DE COMPOSTOS AROMÁTICOS CONTIDOS EM CORRENTES DE HIDROCARBONETOS EM PRESENÇA DE COMPOSTOS SULFURADOS ENITROGENADOS A presente invenção refere-se a catalisadores para uso em processos de hidrogenação de hidrocarbonetos insaturados, e mais particularmente hidrogenação em processos que contenham compostos aromáticos em presença de compostos a base de enxofre e nitrogênio, compreendendo metais nobres tais como platina e paládio suportados em alumina e sílica-alumina modificados com compostos de elementos terras raras.

(71) Emerson Andrade Sales (BR/BA)

(72) Emerson Andrade Sales, Denise Sousa Brandão, Rosana Machado Galvão, Fabiano Ferreira de Medeiros, Jackeline Sousa Aleixo Cintra

3.1



(21) PI 1003051-4 A2

(22) 09/08/2010

(51) H02K 9/02 (2006.01), H02M 7/48 (2007.01)

(54) MÉTODO ECONÔMICO DE VENTILAÇÃO COM INVERSOR DE FREQUÊNCIA

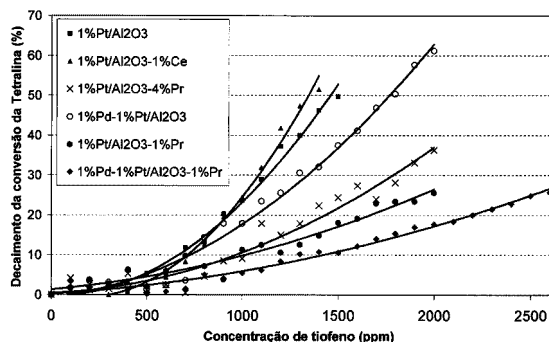
(57) MÉTODO ECONÔMICO DE VENTILAÇÃO COM INVERSOR DE FREQUÊNCIA Patente de invenção para um método de aplicação de um inversor de frequência, conjuntamente a um algoritmo para um controle preciso da ambiência na instalação (galpões e/ou criatórios) com o mínimo de variação induzida pelo ligar/desligar de ventiladores/exaustores, objetivando obter o máximo de redução no consumo de energia elétrica em ventiladores ou exaustores, mantendo a ambiência sob controle, destinado o setor de criatórios, galpões automatizados tendo um hardware qualquer conectado ao inversor de frequência de, pelo menos, um exaustor (E), tendo um software cujo algoritmo monitora o acionamento e potência para cada motor, isoladamente ou em grupos (G1, G2, G3 e G4), recebendo dados de um ou mais sensores dispostos no galpão em conjunto com dados pré-fixados, baseados na fração mínima de vazão obtida com qualquer um dos exaustores ou grupos, entre um limite inferior e um limite superior.

(71) Syncrotape Sistemas Eletrônicos Ltda (BR/SC)

(72) Luiz Francisco Catalan, Douglas Carlos Schmitt

(74) Wanderlei Cardoso

3.1



(21) PI 1003046-8 A2

(22) 24/08/2010

(51) F03G 7/10 (2006.01), F03G 3/00 (2006.01)

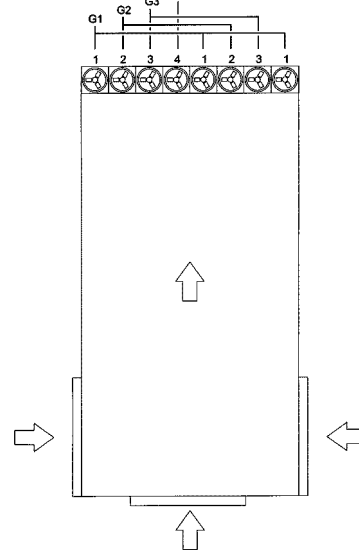
(54) SISTEMA ELETRO-HIDRÁULICO PARA GERAÇÃO DE ENERGIA ELÉTRICA

(57) SISTEMA ELETRO-HIDRÁULICO PARA GERAÇÃO DE ENERGIA ELÉTRICA, um novo sistema desenvolvido para gerar energia elétrica com a força hidráulica, composto por uma caixa d'água (1), dois cilindros verticais (2) interligados por uma tubulação inferior (3), um motor propulsor (4), um motor auxiliar (5), um conjunto de coroas denteadas (6), um conjunto de correntes de tração (7), um sistema liga-desliga (8) e um gerador de energia elétrica (9) dotado de palhetas côncavas (10). A referida invenção esta situada no campo de aplicação dos equipamentos que produzem energia através de força hidráulica. O "SISTEMA ELETRO-HIDRÁULICO PARA GERAÇÃO DE ENERGIA ELÉTRICA" é um equipamento capaz de funcionar através da força hidráulica impulsionada por um pistão (11) instalado no primeiro cilindro vertical (2), que pressiona a água contida no cilindro e a direciona para as palhetas (10) do gerador (9) através da tubulação inferior (3), sendo que a água após passar pelas palhetas (10) cai no próprio reservatório, de maneira que pode ser reaproveitada constantemente.

(71) Luis Gomes de Lima (BR/CE)

(72) Luis Gomes de Lima

3.1



(21) PI 1003925-2 A2

(22) 08/10/2010

(51) A63B 21/045 (2006.01), A63B 21/00 (2006.01)

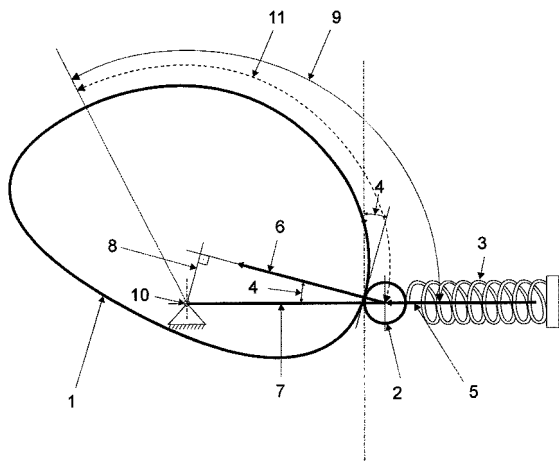
(54) DISPOSITIVO MECÂNICO PARA GERAÇÃO PROGRAMADA DE TORQUE RESISTENTE

(57) DISPOSITIVO MECÂNICO PARA GERAÇÃO PROGRAMADA DE TORQUE RESISTENTE. A presente invenção se refere a um dispositivo mecânico e seu método de projeto, formado por um conjunto composto por uma mola, um seguidor de rolete e um came com um perfil especial, que quando aplicado a uma máquina convencional para musculação é capaz de fornecer com precisão uma resistência dinâmica específica ao movimento de contração de um músculo esquelético, com o objetivo de aprimorar suas capacidades. O dispositivo, diferentemente dos sistemas convencionais, mantém o perfil de resistência requerido para o exercício em qualquer velocidade de execução, controlando os efeitos perturbadores das forças de inércia.

(71) Universidade Federal de Uberlândia - UFU (BR/MG), Fundação de Amparo à Pesquisa do Estado de Minas Gerais (BR/MG)

(72) Cleudmar Amaral de Araújo, Warner Artur Siquieroli

3.1



(21) PI 1005627-0 A2

(22) 20/12/2010

(51) G06Q 20/08 (2012.01), G06F 21/44 (2013.01)

(54) SISTEMA EMBARCADO EM HARDWARE PARA CERTIFICAÇÃO DE IDENTIFICAÇÃO E MÉTODO DE CERTIFICAÇÃO DE IDENTIFICAÇÃO MÓVEL UTILIZANDO O DITO SISTEMA

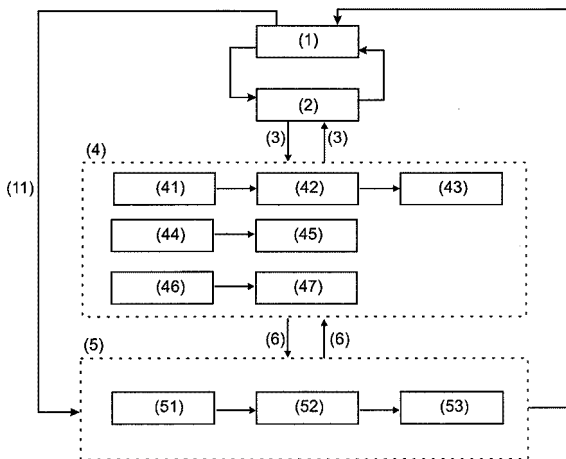
(57) SISTEMA EMBARCADO EM HARDWARE PARA CERTIFICAÇÃO DE IDENTIFICAÇÃO E MÉTODO DE CERTIFICAÇÃO DE IDENTIFICAÇÃO MÓVEL UTILIZANDO O DITO SISTEMA, descreve um sistema de certificação de identificação móvel, denominado de "Sistema CIM", para autenticação de senhas junto a serviços fornecidos por meios eletrônicos e equipamentos específicos, compreendido por um software de identificação, denominado de "programa único", embarcado em aparelho celular ou outro dispositivo de comunicação remota, juntamente com um software de autenticação embarcado em outro dispositivo/sistema que necessite segurança, como por exemplo, um banco, um cofre ou um veículo, e o "sistema CIM" vai identificar e autenticar o usuário de um serviço/equipamento através da comunicação entre o "programa único" com o software de autenticação embarcado no dispositivo/sistema que necessite segurança; e a comunicação é através da confirmação da identificação por meio da comunicação do "programa único" com o software de autenticação, por um meio de comunicação alternativo àquele utilizado pelo dispositivo/sistema para requisição do acesso/emissão da ordem/autenticação ou autorização da transação.

(71) Arthur Philip Sander Junior (BR/SC)

(72) Arthur Philip Sander Junior

(74) Edemar Soares Antonini

3.1



(21) PI 1005718-8 A2

(22) 20/12/2010

(30) 22/12/2009 US 61/284750

(51) C09D 5/00 (2006.01)

(54) REVESTIMENTO OU PELÍCULA DE AUTO-INSPEÇÃO, E, MÉTODO PARA FABRICAR UMA PELÍCULA DE BARREIRA RESISTENTE ÀS INTEMPÉRIES

(57) REVESTIMENTO OU PELÍCULA DE AUTO-INSPEÇÃO, E, METODO PARA FABRICAR UMA PELÍCULA DE BARREIRA RESISTENTE ÀS INTEMPÉRIES. A presente invenção fornece revestimentos ou películas aquosos úmidos de auto-inspeção que secam para formar barreiras resistentes às intempéries de translúcidas a transparente em um substrato, preferivelmente um substrato de construção tal como um revestimento de painel. Os revestimentos compreendem como a película úmida, um ou mais polímeros em

3.1

emulsão ou dispersão aquosos que podem formar uma película em condições de uso e menos do que 6% de concentração em volume de pigmento (% de PVC), de um ou mais opacificantes, um ou mais diluentes em quantidades até a concentração em volume de pigmento crítica em% (CPVC), opcionalmente, um ou mais pigmentos, e substancialmente nenhum pigmento contendo espaços vazios, núcleo oco, ou esfera oca. Os revestimentos ou películas permitem que uma pessoa aplique a quantidade correta de revestimento para fabricar uma barreira às intempéries que seca até um revestimento ou película transparente.

(71) ROHM AND HAAS.COMPANY (US)

(72) Michael Damian Bowe, Janah Cecelia Szewczyk

(74) Momsen, Leonardos & Cia.

(21) PI 1010324-4 A2

(22) 26/10/2010

(30) 28/10/2009 US 61/255,643

(51) F16B 41/00 (2006.01), F16B 37/14 (2006.01)

(54) TRAVA DE SEGURANÇA UNIVERSAL PARA PARAFUSOS E PORCAS

(57) TRAVA DE SEGURANÇA UNIVERSAL PARA PARAFUSOS E PORCAS

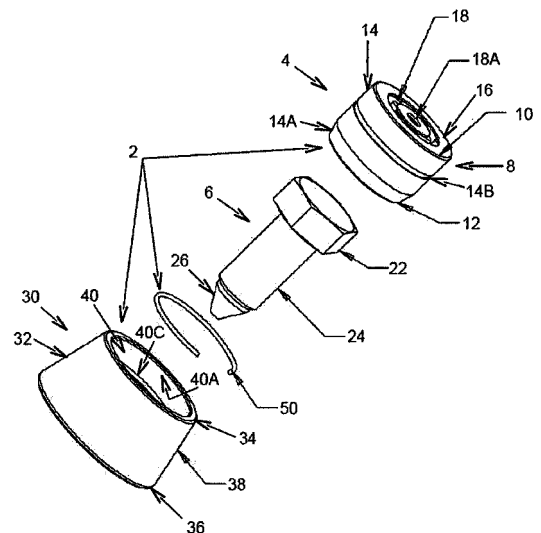
Um conjunto de trava de segurança para instalação usando-se um parafuso padronizado ou porca. O conjunto de trava utiliza / captura a geometria de acionamento existente (hexagonal interno / externo, oval, pentagonal, quadrado interno / externo, estrela, triângulo, etc.) do parafuso ou da porca e requer uma chave de acionamento de padrão único para operação. A geometria e a construção de trava impedem uma remoção não autorizada com ferramentas comuns. As aplicações típicas incluem, mas não estão limitadas a parafusos longos, parafusos de tamanho de rosca não padronizado e parafusos e porcas de geometria de acionamento não padronizada.

(71) MCGARD LLC (US)

(72) Steven Michael McHugh, Timothy John Fox

(74) Orlando de Souza

3.1



(21) PI 1010337-6 A2

(22) 07/10/2010

(51) F02F 1/06 (2006.01), F01P 1/02 (2006.01), F28F 13/12 (2006.01), F28F 1/26 (2006.01)

(54) TROCADOR DE CALOR COM ALETA E MOTOR REFRIGERADO A AR QUE INCORPORA O TROCADOR DE CALOR COM ALETA

(57) TROCADOR DE CALOR COM ALETA E MOTOR REFRIGERADO A AR QUE INCORPORA O TROCADOR DE CALOR COM ALETA

Um trocador de calor que tem uma estrutura de aleta em contato transferível de calor com um corpo com o qual o calor é para ser trocado compreende uma pluralidade de aletas de geometria plana se estendendo para longe do referido corpo para transferência de calor entre o corpo e um fluido de transferência de calor circundante. As aletas são configuradas com um perfil de superfície para a promoção de um fluxo turbulento do fluido de transferência de calor circundante através das referidas aletas, de modo que uma transferência de calor entre o referido corpo e o referido fluido circundante seja promovida. O trocador de calor com aleta pode ser usado para arrefecimento a ar de um motor. Neste caso, o motor refrigerado a ar (100) compreende: (a) um bloco de motor (10); (b) um cabeçote de cilindro (11); (c) pelo menos um cilindro acomodado pelo bloco de motor (10) e pelo cabeçote de cilindro (11), o qual gera calor quando o motor (100) estiver operando; e (d) um trocador de calor com aleta que tem uma estrutura de aleta de arrefecimento que compreende uma pluralidade de aletas de arrefecimento (12, 13) de geometria plana se estendendo a partir de pelo menos um dentre o bloco de motor (10) e o cabeçote de cilindro (11) para a transferência de calor para longe do motor (100) onde as referidas aletas de arrefecimento (12, 13) são configuradas com um perfil de superfície para a promoção de um fluxo turbulento de ar circundante através das referidas aletas de arrefecimento (12, 13), quando o referido motor (100) estiver operando, de modo que a transferência de calor do motor (100) para o ar circundante seja promovida. O perfil de superfície vantajosamente inclui várias corrugações ou

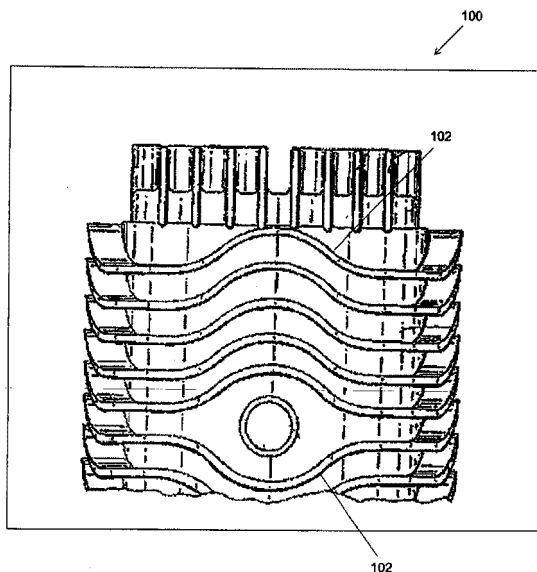
3.1

ondulações de estrutura e um layout o qual causa um fluxo de ar turbulento que melhora um método de arrefecimento de um motor (100) por uma transferência de calor convectiva a partir do motor (100)

(71) Bajaj Auto Limited (IN)

(72) Abraham Joseph, Ganesan Sivakumar, Ramtilak Ananthan

(74) Orlando de Souza



(21) PI 1010393-7 A2

(22) 16/09/2010

(30) 17/09/2009 DE 10 2009 044 037.2

(51) A47J 31/08 (2006.01)

(54) PROCESSO E DISPOSITIVO PARA A PRODUÇÃO DE FILTROS DE CAFÉ

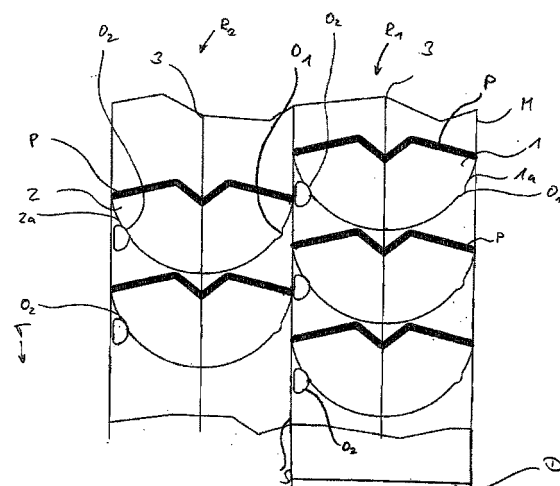
(57) PROCESSO E DISPOSITIVO PARA A PRODUÇÃO DE FILTROS DE CAFÉ. A presente invenção refere-se a um processo para a produção contínua de filtros, especialmente filtros para café e semelhantes produtos, a partir de uma seção de material, abrangendo os passos a. Corte em paralelo para com a direção de transporte da seção de material para o seccionamento de ao menos duas carreiras de contornos de filtro que se estende em paralelo para com a direção de transporte na seção de material em uma seção parcial de material e b. Individualização dos filtros das respectivas seções parciais de material. O corte para a separação de ao menos duas carreiras em uma carreira parcial de material verifica-se essencialmente com base em um corte com traçado ondular. A seção abrange também um processo para a produção contínua de filtros, especialmente filtros de café e semelhantes produtos, a partir de uma seção de material, de acordo com o preâmbulo da reivindicação 1. Ao menos as duas seções parciais de material serão de tal modo sobrepostas de maneira que uma individualização dos filtros das respectivas seções parciais de material se verifica por um corte conjunto. A invenção abrange também um dispositivo para a produção contínua de filtros, especialmente filtros para café e semelhantes produtos, a partir de uma seção de material, especialmente adequada para a concretização do processo de acordo com ao menos uma das reivindicações de 1 a 7, abrangendo a. Meios para o seccionamento de ao menos duas carreiras de contornos de filtro, que se estendem em paralelo para com a direção de transporte da seção de material, em uma seção parcial de material e b. Meios para a individualização dos filtros das seções parciais de material. Os meios para o seccionamento de ao menos duas carreiras de filtros, abrangem meios para a produção de um corte ondular. Além disso, a invenção abrange um dispositivo para a produção contínua de filtros, especialmente filtros de café e semelhantes produtos, a partir de uma seção de material de acordo com o preâmbulo da reivindicação 8, especialmente adequados para a realização do processo, de acordo com ao menos uma das reivindicações de 1 a 7. Os meios para a individualização dos filtros das respectivas seções parciais de material abrangem uma ferramenta de corte, especialmente uma faca, para a individualização simultânea dos filtros das duas seções parciais de material. filtros, abrangem meios para a produção de um corte ondular. Além disso, a invenção abrange um dispositivo para a produção contínua de filtros, especialmente filtros de café e semelhantes produtos, a partir de uma seção de material de acordo com o preâmbulo da reivindicação 8, especialmente adequados para a realização do processo, de acordo com ao menos uma das reivindicações de 1 a 7. Os meios para a individualização dos filtros das respectivas seções parciais de material abrangem uma ferramenta de corte, especialmente uma faca, para a individualização simultânea dos filtros das duas seções parciais de material.

(71) Bikoma Ag Spezialmaschinen (DE)

(72) Walter Hilger, Bernd Glöbel, Hartmut Stoye

(74) Dannemann, Siemsen, Bigler & Ipanema Moreira

3.1



(21) PI 1010413-5 A2

(22) 16/07/2010

(30) 16/07/2009 US 12/503,846

(51) A63F 13/00 (2006.01), G06F 3/00 (2006.01), H04N 13/00 (2006.01)

(54) SISTEMA DE VISUALIZAÇÃO E MÉTODOS PARA OTIMIZAÇÃO DE VISUALIZAÇÃO BASEADA NO RASTREAMENTO ATIVO

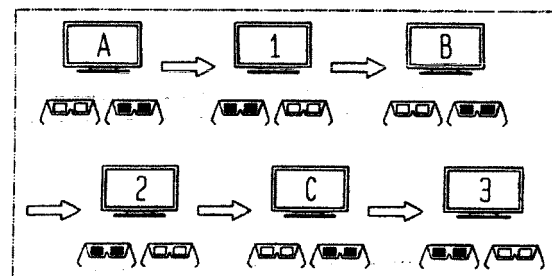
(57) SISTEMA DE VISUALIZAÇÃO E MÉTODOS PARA OTIMIZAÇÃO DE VISUALIZAÇÃO BASEADA NO RASTREAMENTO ATIVO Foi desenvolvido um aparelho para fazer a interface com uma tela. O aparelho inclui uma armação. A armação inclui (a) um par de lentes obturadoras, (b) uma lâmpada acoplada à armação; e (b) um circuito integrado à armação para controlar o par de lentes obturadoras e controlar a lâmpada acoplada à armação. O circuito é configurado para comunicar-se com um dispositivo que permita a sincronização das lentes obturadoras e do monitor. A luz da lâmpada é analisada para determinar a posição da armação em relação ao monitor, e a posição é usada para provocar um ajuste na saída do monitor quando vista da perspectiva da posição da armação.

(71) SONY COMPUTER ENTERTAINMENT AMERICA INC. (US)

(72) GARY M. ZALEWSKI

(74) Veirano e Advogados Associados

3.1



(21) PI 1012823-9 A2

(22) 11/03/2010

(51) A41C 3/00 (2006.01), A41D 13/05 (2006.01), A41D 27/12 (2006.01)

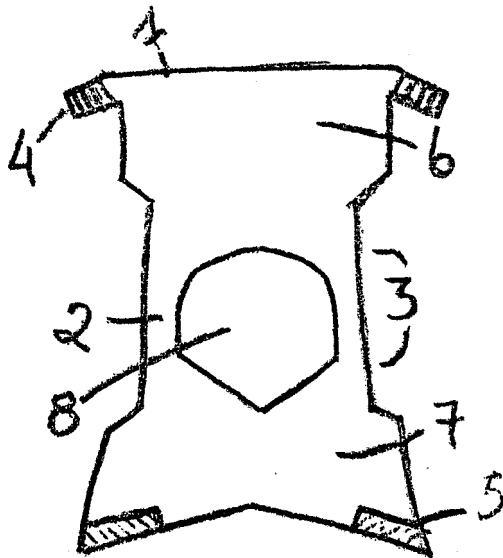
(54) COLETE PROTETOR PARA PROVAR SOUTIENS

(57) COLETE PROTETOR PARA PROVAR SOUTIENS A presente invenção, em que apenas um elemento conjuga as funções de zelar e higienizar o soutien mesmo na hora de prová-lo, proporcionando assim uma total segurança ao lojista e a cliente. O dito colete protetor (1) é constituído de material orgânico e reciclável, possuem duas alças (2) suas laterais (3) são abertas cujas extremidades laterais inferior da parte posterior (6) são velcradas (4) que serão fixadas na parte inferior (5) frontal (7), também velcradas.

(71) Marco Manoel Costa (BR/SC)

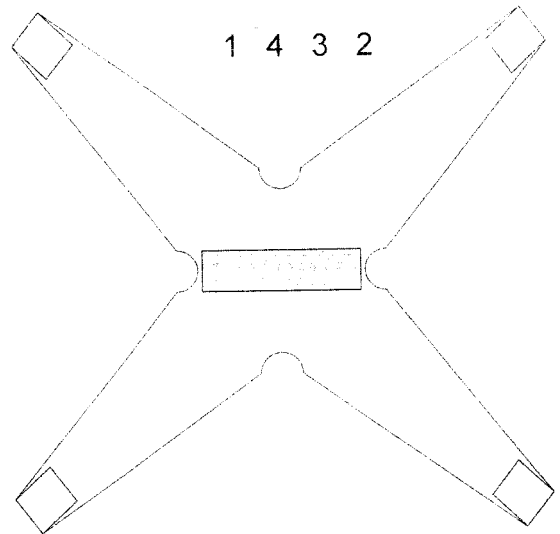
(72) Marco Manoel Costa

3.1



(21) **PI 1015493-0 A2** 3.1
 (22) 10/12/2010
 (51) A61L 2/18 (2006.01), A61L 101/32 (2006.01), A61L 101/36 (2006.01)
 (54) COMPOSIÇÕES FARMACÊUTICAS ESTABILIZADAS PARA COMBATER A FORMAÇÃO DE BIOFILMES
 (57) COMPOSIÇÕES FARMACÊUTICAS ESTABILIZADAS PARA COMBATER A FORMAÇÃO DE BIOFILMES A presente invenção se relaciona a um processo de produção e de envase que garante a estabilidade das composições farmacêuticas para combater a formação de biofilmes e modo de armazenamento das mesmas. Mais especificamente se relaciona a um processo de produção e de envase de composições farmacêuticas estabilizadas compreendidas de agentes quelantes que sequestram os cátions cálcio, magnésio e ferro estabilizadores da matriz da cobertura extracelular polimérica, podendo estar associados a antibióticos, corantes ou álcoois que agem nas bactérias sinergicamente, combatendo a formação de biofilmes. Também é descrito um modo de armazenamento das ditas composições estabilizadas que garante estabilidade das ditas composições estabilizadas por um período de tempo prolongado.
 (71) LEBON PRODUTOS QUÍMICOS FARMACÊUTICOS LTDA. (BR/RS)
 (72) JOSÉ ROSITO FILHO
 (74) Roner Guerra Fabris

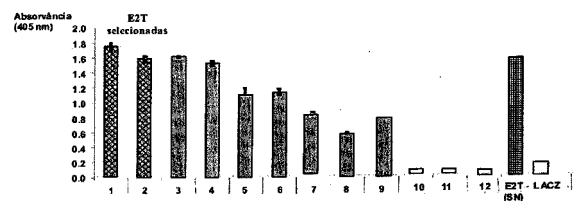
(71) Luciano Dias Laurindo (BR/RJ)
 (72) Luciano Dias Laurindo
 (74) Regina Maria de Carvalho



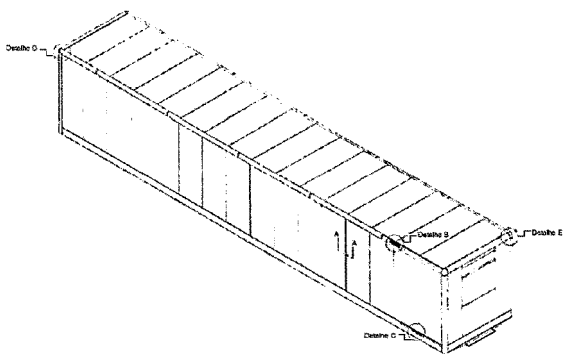
(21) **PI 1015901-0 A2** 3.1
 (22) 31/08/2010
 (30) 31/08/2009 AR P090103344
 (51) A61K 39/12 (2006.01), C07K 14/18 (2006.01), A61P 31/14 (2006.01), C12N 15/40 (2006.01), C12N 15/82 (2006.01)
 (54) VACINA CONTRA O VÍRUS DA DIARRÉIA VIRAL BOVINA (VDVB), PROCEDIMENTOS E MÉTODOS DE IMUNIZAÇÃO
 (57) VACINA CONTRA O VÍRUS DA DIARRÉIA VIRAL BOVINA (VDVB), PROCEDIMENTOS E MÉTODOS DE IMUNIZAÇÃO Descreve-se uma vacina contra o vírus da diarreia viral bovina (VDVB) que compreende um peptídeo recombinante truncado (E2T) de VDVB, onde tal peptídeo foi isolado de plantas. O procedimento em duas fases para a purificação do peptídeo recombinante truncado E2T de VDVB expresso em plantas e métodos de imunização de mamíferos.
 (71) INSTITUTO NACIONAL DE TECNOLOGIA AGROPECUARIA (INTA) (AR)
 (72) ANDRÉS WIGDOROVITZ, MARIA JOSE DUS SANTOS, ANDREA PECORA, MARÍA SOL PÉREZ AGUIRREBURUALDE, ANSELMO CARLOS ODEÓN, RAÚL DANIEL RIOS, FERNANDO ARDILA, MARÍA CRISTINA GÓMEZ, FEDERICO JAVIER WOLMAN
 (74) VEIRANO E ADVOGADOS ASSOCIADOS

ESTUDO DA ESTABILIDADE COMPOSIÇÃO DE M EDTA		
TEMPO (Meses)	Teor de Minociclina	
	Lote Piloto A	Lote Piloto B
0	99,2	99,2
3	99,2	99,2
6	99,2	99,2
9	99,1	99,1
12	98	98
18	98,6	98,6
24	99,7	99,7
Média	99,00	99,00
Número do Lote	2106-A	2106-B

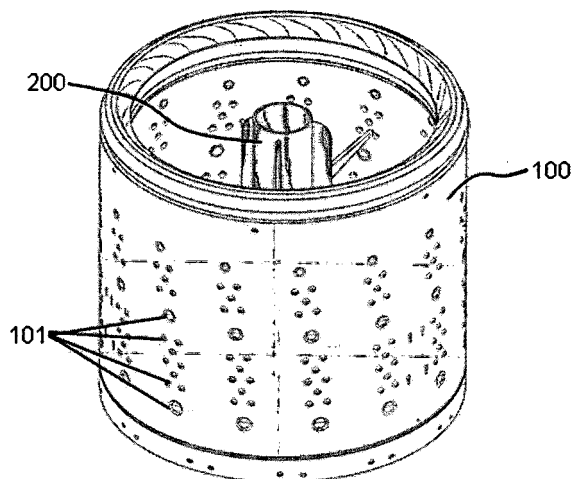
(21) **PI 1015516-3 A2** 3.1
 (22) 10/12/2010
 (51) E04G 5/00 (2006.01), E04G 21/32 (2006.01)
 (54) PROTETOR DE IMPACTO PARA ABRAÇADEIRA EM ANDAIMES
 (57) PROTETOR DE IMPACTO PARA ABRAÇADEIRAS EM ANDAIMES A presente Patente de Invenção refere-se a uma inovadora proteção para andaimes, mais precisamente nos pontos onde existem as uniões dos vários tubos feitas por meio de braçadeiras, diminuindo assim o risco de acidentes por choque acidental contra esses pontos. O presente invento é constituído basicamente de uma capa(1) em formato de "X" preferencialmente, mas não necessariamente fabricada em lona náutica amarela revestida internamente de espuma de poliuretano, dotada em cada extremidade de faixas em velcro(2); em sua parte central de uma faixa reflexiva(3) preferencialmente, mas não necessariamente de "reflective sheeting" e em cada vértice interno de um arredondamento em meia circunferência(4).



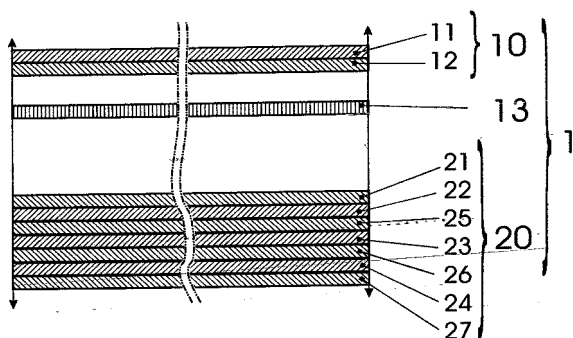
(21) **PI 1100262-0 A2** 3.1
 (22) 10/02/2011
 (51) F25D 13/00 (2006.01), B60P 3/20 (2006.01)
 (54) CAIXA DE CARGA MODULAR DE FURGÕES FRIGORÍFICOS E ISOTÉRMICOS
 (57) CAIXA DE CARGA MODULAR DE FURGÕES FRIGORÍFICOS E ISOTÉRMICOS A presente patente de invenção refere-se a uma caixa de carga empregada em furgões frigoríficos e isotérmicos, aplicada em reboques, semi-reboques, carrocerias sobre chassi, contêineres e vagões ferroviários, construída a partir da montagem de diversos painéis modulares (1), dotados de perfis de encaixe (2) fixados nas extremidades de cada painel, onde são introduzidos e encaixados perfis conectores (3), promovendo o encaixe dos ditos painéis modulares (1)
 (71) Randon S/A Implementos e Participações (BR/RS)
 (72) Edson Luiz Godinho, Joel Capelari
 (74) Vieira de Mello Advogados



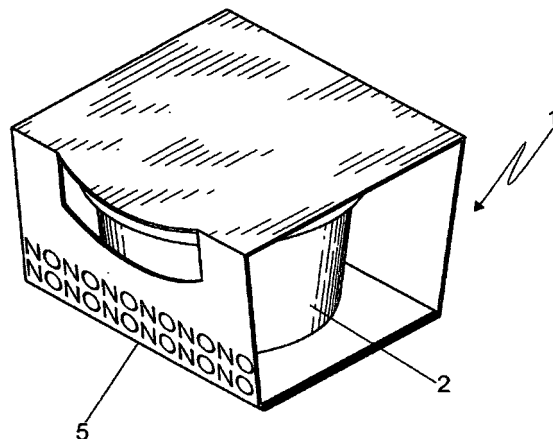
- (21) **PI 1100313-8 A2** 3.1
 (22) 16/02/2011
 (51) B32B 27/00 (2006.01), C08L 25/06 (2006.01), C08L 23/12 (2006.01), C08F 16/06 (2006.01)
 (54) APERFEIÇOAMENTOS EM ESTRUTURA DE FILME E EM EMBALAGEM FLEXÍVEL
 (57) APERFEIÇOAMENTOS EM ESTRUTURA DE FILME E EM EMBALAGEM FLEXÍVEL. O presente resumo refere-se a uma patente de invenção para estrutura de filme e embalagem flexível obtida com o mesmo, pertencente ao campo das embalagens; dita estrutura compreendida: por filme externo de acabamento (10); e por filme formado por multicamadas co-extrudadas interno (20), unidos por laminação, este último incorporando camada(s) com função de barreira adequada e carga mineral inerte adequada e dito filme é extrusado com razão de sopro adequada; dita(s) camada(s) de barreira, a carga mineral inerte e a razão de sopro selecionadas para em conjunto conferirem ao filme a função de barreira e adicionalmente função de orientação de rasgo.
 (71) ITAP BEMIS LTDA (BR/SP)
 (72) JOSÉ PEDRO CRUZ
 (74) AMADEU GENNARI FILHO



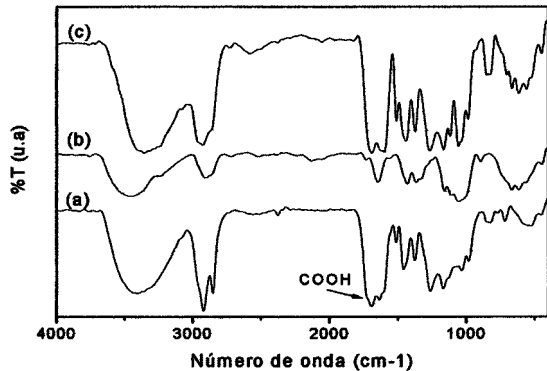
- (21) **PI 1100400-2 A2** 3.1
 (22) 09/02/2011
 (51) A01G 9/00 (2006.01)
 (54) KIT PARA MINI HORTA
 (57) KIT PARA MINI HORTA, kit (1) este composto por um vaso (2), um pacote de substrato (3), na quantidade necessária para preencher o vaso (2), um envelope (4) com as sementes (4a) para serem plantadas, e um manual de instruções (5).
 (71) COCA PLAS INDÚSTRIA E COMÉRCIO DE PLÁSTICOS LTDA EPP (BR/SP)
 (72) MARCELO COCA ALVES
 (74) JOSÉ EDIS RODRIGUES



- (21) **PI 1100335-9 A2** 3.1
 (22) 24/02/2011
 (51) D06F 18/00 (2006.01)
 (54) ALETAS DE SECAGEM APLICADAS EM MÁQUINA LAVA E SECA DE CARREGAMENTO SUPERIOR E MÁQUINA LAVA E SECA DE CARREGAMENTO SUPERIOR
 (57) ALETAS DE SECAGEM APLICADAS EM MÁQUINA LAVA E SECA DE CARREGAMENTO SUPERIOR A presente invenção refere-se, de uma maneira geral, a máquinas de lavanderia e, mais particularmente, a máquinas do tipo lava e seca de carregamento superior à qual é associada uma aleta de secagem. A invenção também se refere a aletas de secagem aplicadas à dita máquina e utilizadas no ciclo de secagem das roupas. De acordo com uma realização, a aleta de secagem (300) para uma máquina lava e seca de carregamento superior compreende um primeiro plano (301) e um segundo plano (302) ortogonal ao dito primeiro plano, em que o dito primeiro ou segundo compreende ainda um meio (303) para se fixar em um agitador (200) ou em um cesto (100) da dita máquina.
 (71) ELECTROLUX DO BRASIL S.A. (BR/PR)
 (72) CECILIA MITSUE TOTAKE, LEONARDO JOSÉ GEMBAROWSKI
 (74) ARTUR FRANCISCO SCHÄLL

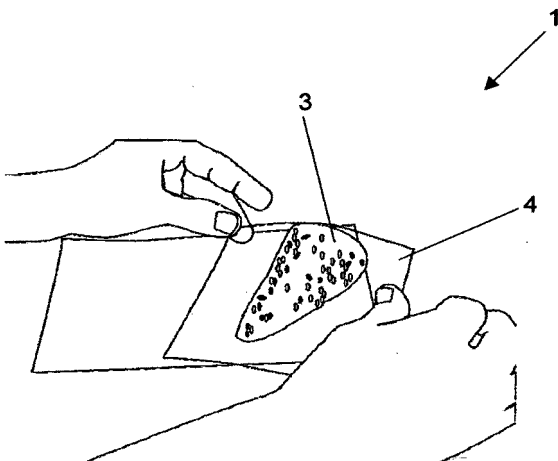


- (21) **PI 1100760-5 A2** 3.1
 (22) 07/01/2011
 (51) A61L 15/40 (2006.01), A61L 15/44 (2006.01), A61K 35/64 (2006.01), A61K 36/61 (2006.01), A61K 36/53 (2006.01), C08L 1/02 (2006.01), A61P 17/02 (2006.01)
 (54) BIOCURATIVO DE LIBERAÇÃO SUSTENTADA OBTIDO A PARTIR DE BIOCELULOSE E EXTRATO DE PRÓPOLIS, BEM COMO SEU PROCESSO DE OBTENÇÃO E APLICAÇÕES TERAPÊUTICAS
 (57) BIOCURATIVO DE LIBERAÇÃO SUSTENTADA OBTIDO A PARTIR DE BIOCELULOSE E EXTRATO DE PRÓPOLIS, BEM COMO SEU PROCESSO DE OBTENÇÃO E APLICAÇÕES TERAPÊUTICAS A presente invenção refere-se a biocurativos constituídos por membranas biológicas, contendo diferentes concentrações de Extrato de Própolis, associados ou não aos derivados vegetais de Melaleuca (Melaleuca alternifolia) ou Alecrim (Rosmarinus officinalis) ou Timo (Thymus vulgaris), ou outros derivados naturais de interesse, sendo que tais biocurativos apresentam as atividades: antimicrobiana, frente a microrganismos gram positivos e gram negativos, cicatrizante, antiinflamatória, analgésica e anestésica, além de oferecer reconstituição do material tissular (reepitelização), obtidos por um processo relativamente simples e de baixo custo para produção, que tem como objetivo: auxiliar no tratamento de feridas, lesões de pele, queimaduras, feridas crônicas, inclusive de pacientes diabéticos, estimular a cicatrização de cirurgias, inclusive plásticas, de cunho estético ou não, dentre outras patologias que envolvam a atividade antiséptica, cicatrizante, regeneradora dos tecidos, antiinflamatória, analgésica e anestésica.
 (71) APIS FLORA INDUSTRIAL E COMERCIAL LTDA (BR/SP)
 (72) HERNANE DA SILVA BARUD, ANDRESA APARECIDA BERRETTA E SILVA, SIDNEY JOSÉ LIMA RIBEIRO, YOUNÉS MESSADDEQ, ADALBERTO MIGUEL DE ARAÚJO JÚNIOR, MANOEL EDUARDO TAVARES FERREIRA
 (74) JOSÉ PINHEIRO



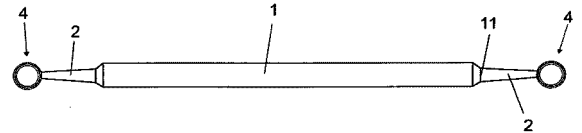
- (21) **PI 1100883-0 A2** 3.1
 (22) 28/03/2011
 (51) C09K 11/64 (2006.01), C09K 11/77 (2006.01)
 (54) MATERIAL COM FORMULAÇÃO FOTOLUMINESCENTE DE LONGA DURAÇÃO PARA DIVERSAS APLICAÇÕES
 (57) MATERIAL COM FORMULAÇÃO FOTOLUMINESCENTE DE LONGA DURAÇÃO PARA DIVERSAS APLICAÇÕES Novo material com formulação fotoluminescente que apresenta uma maior durabilidade em relação a qualquer outra formulação semelhante apresentada em forma de resina ou material moldável, líquido, sólido ou semi-sólido, para ser utilizado em inúmeras aplicações. Como por exemplo: esferas de sinalização aérea instaladas em fios e alta tensão, sinalização de vias públicas, capacetes em geral, coletes, coletes salva-vidas e tênis, sinalização de rotas de fuga, de incêndio, sinalização de emergência em geral, painéis orientativos, placas, itens de segurança em geral, assim como qualquer outro tipo de objeto onde se faça necessária uma luminescência no escuro.
 (71) STELLA NANNI (BR/SP)
 (72) STELLA NANNI
 (74) Toledo Corrêa Marcas e Patentes S/C Ltda.

- (21) **PI 1100890-3 A2** 3.1
 (22) 30/03/2011
 (51) A23L 1/164 (2006.01), A23L 1/337 (2006.01)
 (54) MÉTODO PARA PREPARO DE ALIMENTO PRONTO PARA CONSUMO
 (57) MÉTODO PARA PREPARO DE ALIMENTO PRONTO PARA CONSUMO, idealizado por um processo para a preparação de um alimento da culinária japonesa, conhecido como "temaki" (2), que permite o seu armazenamento e transporte, para consumo posterior, o referido "temaki" (2) é um tipo de "sushi" constituído a partir de uma massa ou porção de arroz (3) com os respectivos ingredientes, moldados na forma de um cone e revestido por uma folha de algas (6) conhecida como "nori", o inconveniente encontrado no método de preparação usual desse alimento, está no fato de que, a folha de alga (6) absorve a umidade da porção de arroz (3) num curto período de tempo e as suas características iniciais são alteradas, tornando-a insípida, dessa forma sendo impossível a sua produção em escala ou seu armazenamento, para solucionar esse inconveniente foi desenvolvido um método que compreende em revestir a massa ou porção cônica de arroz (3) com uma película polimérica (4) de formato retangular e impermeável a umidade, de forma que um vértice (5) se projete além da porção superior e posteriormente aplicar a folha de alga (6) nos moldes tradicionais, a fim de revestir a massa de arroz (3) juntamente com a película polimérica (4).
 (71) Flávio Pellegrini (BR/SP)
 (72) Flávio Pellegrini
 (74) Itamarati Patentes e Marcas S/C Ltda.

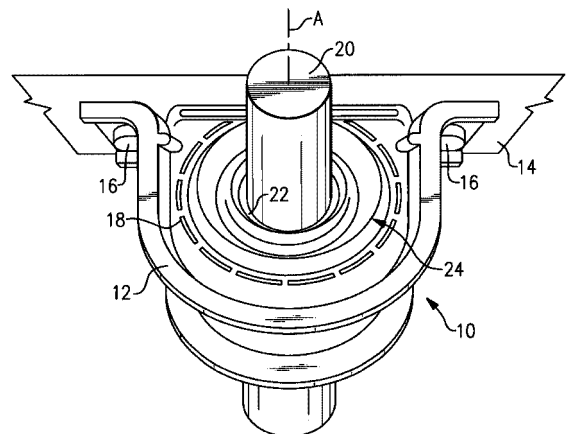


- (21) **PI 1100893-8 A2** 3.1

- (22) 14/03/2011
 (51) A61C 3/00 (2006.01)
 (54) INSTRUMENTO ESCULPIDOR UNIVERSAL
 (57) INSTRUMENTO ESCULPIDOR UNIVERSAL Patente de invenção pertencente ao campo da odontologia que compreende: um cabo alongado (1) com extremidades (11) compreendendo cavidades dotadas de meios de acoplamento tipo fêmea; pelo menos uma haste (2) cooperante com o cabo alongado (1) pode ser acoplada uma haste (2) a cada extremidade do cabo alongado (1), sendo tal haste (2) provida, em uma extremidade, de meios de acoplamento tipo macho (3) para fixação ao meio de acoplamento tipo fêmea existente na cavidade da extremidade (11) do cabo alongado (1), e sendo que a haste (2) configura, na outra extremidade, uma ponta com lâmina de trabalho (4) que pode ter conformação qualquer.
 (71) UNIVERSIDADE DE SÃO PAULO - USP (BR/SP)
 (72) JÚLIO CÉSAR SOUZA DA MATTA, ANDREA CANDIDO DOS REIS
 (74) MARIA APARECIDA DE SOUZA



- (21) **PI 1100938-1 A2** 3.1
 (22) 25/03/2011
 (30) 25/03/2010 US 12/731,198
 (51) F16C 33/66 (2006.01)
 (54) CONJUNTO DE SUSTENTAÇÃO CENTRAL RELUBRIFICÁVEL PARA MANCAL
 (57) CONJUNTO DE SUSTENTAÇÃO CENTRAL RELUBRIFICÁVEL PARA MANCAL. A presente invenção refere-se a um conjunto de sustentação central que inclui um mancal que suporta um eixo motor para rotação sobre um eixo. Uma proteção está fixa ao mancal e um selo está posicionado entre a proteção e o mancal. A proteção e o selo cooperam de forma a reterem o lubrificante dentro do mancal e a impedir que os contaminadores externos entrem no mancal. É formada uma passagem do lubrificante entre uma superfície externa do mancal e uma superfície interna de proteção. Pelo menos, um encaixe, externamente acessível, está em comunicação fluida com a passagem do lubrificante, e é utilizado para fornecer lubrificante adicional ao mancal quando necessário.
 (71) Arvinmeritor Technology, LLC (US)
 (72) Anthony G. Lentini, Robert J. Ostrander, Christopher J. Steele
 (74) Dannemann, Siemsen, Bigler & Ipanema Moreira

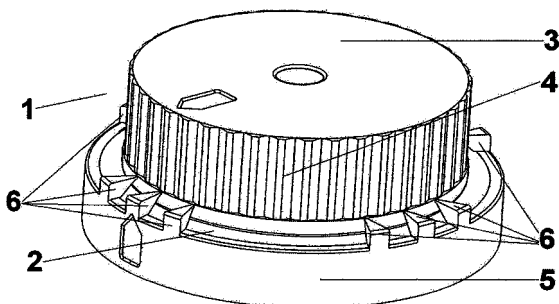


- (21) **PI 1101020-7 A2** 3.1
 (22) 02/03/2011
 (51) B65D 41/00 (2006.01)
 (54) TAMPA COM ROSCA DE AVANÇO VARIÁVEL PARA ROPTURA SIMULTÂNEA, ENTRE SELO INTERNO DE VEDAÇÃO E LACRE EXTERNO
 (57) TAMPA COM ROSCA DE AVANÇO VARIÁVEL PARA ROPTURA SIMULTÂNEA, ENTRE SELO INTERNO DE VEDAÇÃO E LACRE EXTERNO. Refere-se a um pedido de Privilégio de Invenção, formada por sobre tampa (1) e corpo da tampa (2). A sobre tampa (1), é dotada de cone superior fechado (3), lateral anti-deslizante (4), cinta inferior (5), unidas pelo lacre externo (6). Na parte inferior da sobre tampa (1), vê-se uma parede circular (7) que possui uma base superior (8) inclinada, cuja inclinação serve para fazer com que os dentes internos (9), instalados sobre esta base, efetuem o "rompimento" do selo interno de vedação (13) em sua linha de rompimento (15) sendo que esta última está instalada sobre a parede circular (14). Este "rompimento" ocorre graças ao giro do cone superior fechado (3), este giro ocorre graças aos filetes da rosca interna (10) e a rosca de avanço variável (12). Vê-se ainda, uma parede alongada (11) que através do movimento circular do cone superior fechado (3), efetua uma fricção através do caminho da segunda base superior (16), pressionando de cima para baixo, as paredes circulares (17), ligadas ao selo

interno de vedação (13), fazendo com que este selo interno, através da dobradiça (18), efetue um movimento para baixo. As entradas da rosca (19), as travas de retorno (20), o ponto de início de rompimento (21), o ponto de fim de rompimento (22), e as saídas da rosca (23), dão "vida" ao conjunto inventivo relativo ao pedido em questão.

(71) IVAN FERREIRA DA COSTA (BR/SP)

(72) IVAN FERREIRA DA COSTA



(21) PI 1101031-2 A2 3.1

(22) 15/03/2011

(51) A47B 91/02 (2006.01), A47B 91/06 (2006.01)

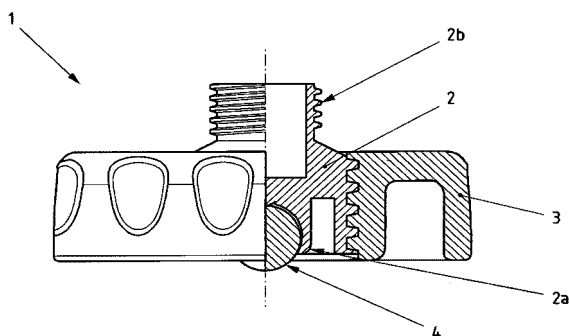
(54) DISPOSITIVO DE APOIO PARA APARELHOS ELETRODOMÉSTICOS

(57) Patente de invenção: DISPOSITIVO DE APOIO PARA APARELHOS ELETRODOMÉSTICOS A presente invenção refere-se um dispositivo de apoio (1) para um aparelho eletrodoméstico (1), que compreende um corpo principal (2) para encaixe no aparelho eletrodoméstico, uma estrutura niveladora (3) que se conecta ao corpo principal (2), e uma esfera de movimentação (4) pelo menos parcialmente alojada no corpo principal (2).

(71) WHIRPOOL S.A. (BR/SP)

(72) PAULO HENRIQUE AMORIM, FERNANDO ROBERTO KLEIN

(74) EDUARDO DA SILVA RODRIGUES



(21) PI 1101052-5 A2 3.1

(22) 07/03/2011

(51) A61K 36/534 (2006.01), A61P 33/12 (2006.01)

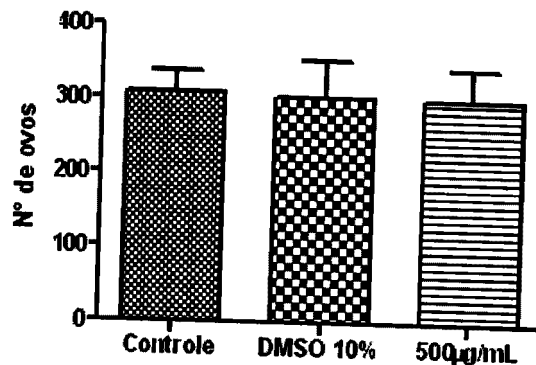
(54) COMPOSIÇÃO FARMACÉUTICA, EXTRATO VEGETAL E PROCESSO DE PREPARAÇÃO DO MESMO

(57) COMPOSIÇÃO FARMACÉUTICA, EXTRATO VEGETAL E PROCESSO DE PREPARAÇÃO DO MESMO É descrita uma composição farmacêutica para o tratamento da esquistossomose contendo como princípio ativo o extrato vegetal padronizado de *Mentha piperita* L. e um veículo aceitável do ponto de vista farmacêutico. A proporção de extrato vegetal está na faixa de 100 mg/Kg. O extrato vegetal é definido por várias propriedades. O extrato vegetal padronizado é preparado a partir das folhas de *Mentha piperita* L. combinadas com álcool, homogêneas em liquidificador, filtradas e concentradas, o princípio ativo concentrado assim obtido sendo levado a fluxo laminar para ser seco e produzir o extrato seco que é recuperado pronto para uso.

(71) FUNDAÇÃO UNIVERSIDADE FEDERAL DE SÃO CARLOS - UFSCAR (BR/SP), UNIVERSIDADE DE SÃO PAULO - USP (BR/SP), UNIVERSIDADE ESTADUAL PAULISTA JULIO DE MESQUITA FILHO - UNESP (BR/SP)

(72) Fernanda de Freitas Anibal, Lizandra Guidi Magalhães, Luis Vítor Silva do Sacramento, Naiara Naiana Dejadi, RICARDO DE OLIVEIRA CORREIA, Vanderlei Rodrigues

(74) Maurício Saab



(21) PI 1101268-4 A2

(22) 14/03/2011

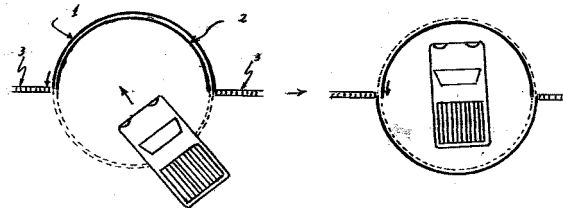
(51) E06B 9/00 (2006.01), E06B 3/32 (2006.01)

(54) PORTÕES MAIS SEGUROS CONTRA ASSALTOS

(57) PORTÕES MAIS SEGUROS CONTRA ASSALTOS A presente invenção é composta de três maneiras do condutor de um veículo entrar ou sair de uma propriedade de maneira menos vulnerável à ação de assaltantes. Sua instalação pode ser mais onerosa e necessita mais espaço do que os portões tradicionais, porém para condomínios, mansões, ou estabelecimentos comerciais que necessitem maior segurança, pode ser um complemento a mais, além das câmeras, controles digitais, alarmes, etc.

(71) CLAUDIO TAKASHI ODA (BR/SP)

(72) CLAUDIO TAKASHI ODA



(21) PI 1101342-7 A2

(22) 07/04/2011

(51) H04W 8/18 (2009.01), G06Q 20/16 (2012.01)

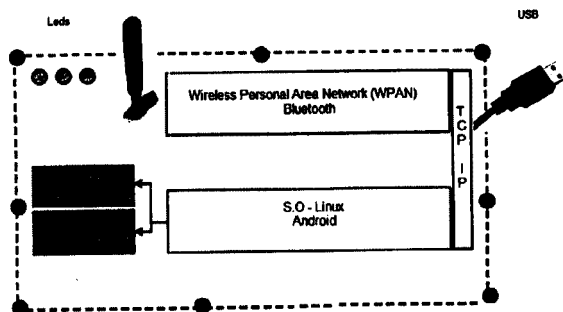
(54) DISPOSITIVO MÓVEL PARA CAPTURA E PROCESSAMENTO DE TRANSAÇÕES FINANCEIRAS RECEBIDAS POR UMA REDE LOCAL SEM FIO ENVIADAS POR APARELHOS CELULARES

(57) DISPOSITIVO MÓVEL PARA CAPTURA E PROCESSAMENTO DE TRANSAÇÕES FINANCEIRAS RECEBIDAS POR UMA REDE LOCAL SEM FIO ENVIADAS POR APARELHOS CELULARES A presente invenção revela um dispositivo móvel para captura e processamento de transações financeiras recebidas por uma rede local sem fio enviadas por aparelhos celulares, incluindo um servidor de rede local sem fio que opera em uma faixa de frequência de domínio público, com funcionalidade de carteira eletrônica.

(71) MProjects Soluções em Informática LTDA (BR/SP)

(72) Walter Ribeiro da Silva

(74) Orlando de Souza



(21) PI 1101424-5 A2

(22) 04/03/2011

(51) F16B 12/00 (2006.01)

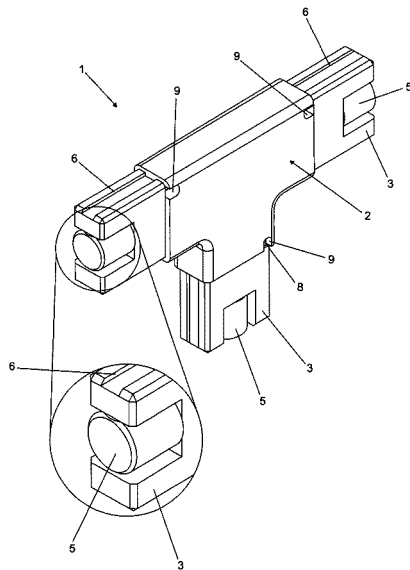
(54) CONECTOR ROTATIVO PARA MONTAGEM DE PERFIL TUBULAR EM METALOM E CONGÊNERE

(57) CONECTOR ROTATIVO PARA MONTAGEM DE PERFIL TUBULAR EM METALOM E CONGÊNERE; notadamente de um conector (1) de cujo corpo (2) deriva extremidades (3) pivotantes (a) e de contorno compatível com perfil (4) a ser montado, sendo que concêntrico a ditas extremidades (3) se apresenta um pino (5) estático de superfície irregular que promove a fixação das partes quando do giro do perfil (4) na direção da superfície uniforme do pino (5), que por ser de maior raio gera uma interferência mecânica entre as peças efetivando o travamento.

(71) Jorge Luiz Rosa (BR/RS), Rosinei Batista Ribeiro (BR/RS), Nelson Tavares Matias (BR/RJ), Marcelo Ferreira Flores (BR/SP), Glauco Jose Rodrigues De Azevedo (BR/SP)

(72) Marcelo Ferreira Flores, Glauco Jose Rodrigues De Azevedo, Jorge Luiz Rosa, Nelson Tavares Matias, Rosinei Batista Ribeiro

(74) Vilage Marcas & Patentes S/S Ltda



(21) PI 1101427-0 A2 3.1

(22) 24/03/2011

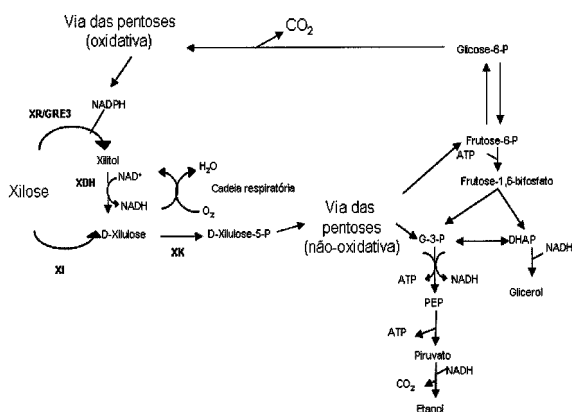
(51) C12N 1/19 (2006.01), C12N 9/92 (2006.01), C12P 7/06 (2006.01), C12P 7/08 (2006.01), C12R 1/865 (2006.01)

(54) SACCHAROMYCES CEREVISIAE GENETICAMENTE MODIFICADA E SEU USO

(57) SACCHAROMYCES CEREVISIAE GENETICAMENTE MODIFICADA E SEU USO A inovação ora proposta diz respeito à levedura Saccharomyces cerevisiae geneticamente modificada por meio da inserção via plasmidial (pYEP-PGK) do gene xylA da bactéria Burkholderia cenocepacia, que proporciona à levedura modificada a expressão da enzima xilose isomerase. A presente invenção inclui ainda o uso das ditas leveduras geneticamente modificadas na fermentação de glicose e xilose de hidrolisados de biomassa, como o bagaço da cana-de-açúcar, para a produção de etanol.

(71) UNIVERSIDADE FEDERAL DO RIO DE JANEIRO (BR/RJ)

(72) Elis Cristina Araujo Eleutherio, Leonardo de Figueiredo Vilela, Bianca Cruz Neves



(21) PI 1101476-8 A2 3.1

(22) 08/04/2011

(51) B60J 10/00 (2006.01), B60J 10/02 (2006.01), B60J 10/08 (2006.01)

(54) APERFEIÇOAMENTOS INTRODUZIDOS EM PERFIL DE VEDAÇÃO

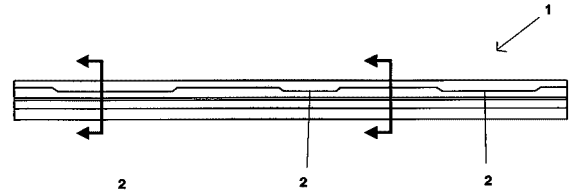
(57) APERFEIÇOAMENTOS INTRODUZIDOS EM PERFIL DE VEDAÇÃO, trata, mais particularmente de um perfil (1) flexível, notadamente desenvolvido para ser utilizado na área automotiva ou outra que necessite um grau de vedação equivalente, aplicado principalmente em portas, porta-malas e outras aberturas de automóveis e correlatos, promovendo pleno ajuste do dito perfil (1) nas inúmeras variações e/ou imperfeições que as carroçarias dos automóveis existentes no mercado consumidor apresentam, possibilitando melhor acoplamento da guarnição, proporcionando um acabamento visual substancialmente melhor, sendo que dito perfil (1) é obtido preferencialmente através de processo de extrusão contínua e cujos estreitamentos (2) de canal dispostos ao longo do perfil permitem que, além de ajustar-se mais

adequadamente às carroçarias dos veículos existentes, referido perfil (1) seja instalado de modo mais justo do que os perfis convencionais, conseguindo um percentual vedante substancialmente maior e mais efetivo do que os perfis convencionais.

(71) HBA HUTCHINSON BRASIL AUTOMOTIVE LTDA (BR/SP)

(72) CLÓVIS PAULO DOS SANTOS

(74) Simbolo Marcas e Patentes Ltda



(21) PI 1101525-0 A2 3.1

(22) 20/04/2011

(51) H02M 1/08 (2006.01), H02M 1/16 (2006.01)

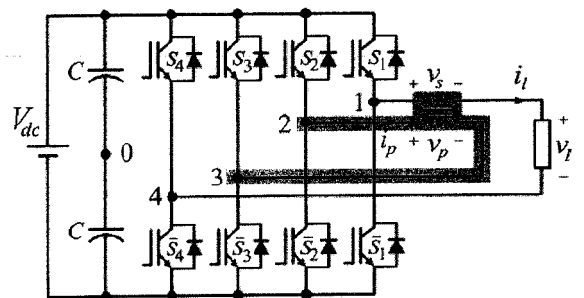
(54) CONVERSOR CC-CA MONOFÁSICO COM AÇÃO DE TENSÃO SÉRIE

(57) CONVERSOR CC-CA MONOFÁSICO COM AÇÃO DE TENSÃO SÉRIE O conversor monofásico com Ação de Tensão Série (ATS) é empregado para a alimentação de cargas monofásicas com tensão regulada em amplitude e frequência. O circuito do conversor proposto é obtido a partir da conexão dos elementos mostrados na Fig. 2, ou seja, uma fonte primária de energia (1), um barramento capacitivo cc (2), oito chaves de potência (3), um transformador de alta frequência (4), e a carga monofásica (5). A conexão em série (usada para se obter níveis adicionais de tensão na carga) é possível com o arranjo do transformador conectando em série dois conversores ponte H. Com esta conexão em série é possível obter um acréscimo do número de níveis da tensão aplicada à carga. A invenção possui aplicação no setor da eletrônica industrial, podendo ser instalada em um sistema de interface entre uma bateria e uma carga monofásica, ou entre um painel fotovoltaico e a rede elétrica.

(71) Termopernambuco S/A (BR/PE)

(72) Euzeli Cipriano dos Santos Júnior, Alexandre Cunha Oliveira, Antônio Marcus Nogueira Lima, Maurício Beltrão de Rossiter Correa

(74) Matos & Associados - Advogados



(21) PI 1101558-6 A2 3.1

(22) 29/04/2011

(51) B03C 1/029 (2006.01)

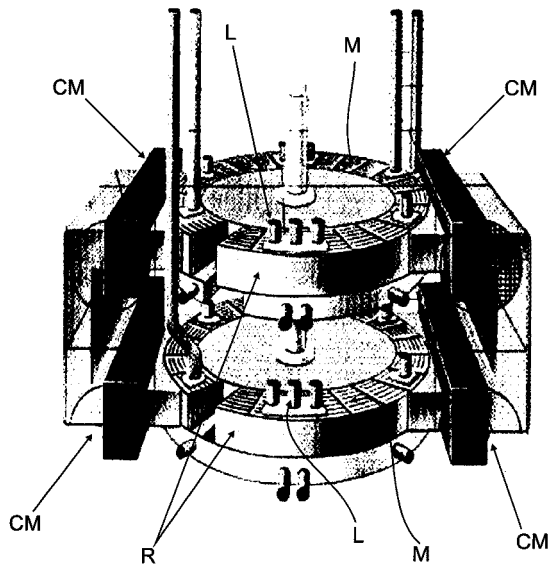
(54) DISPOSITIVO DE RETENÇÃO PARA BLOCO DE SEPARADOR MAGNÉTICO

(57) DISPOSITIVO DE RETENÇÃO PARA BLOCO DE SEPARADOR MAGNÉTICO. Descreve-se um dispositivo de retenção (10) para bloco de separador magnético, o bloco (20) sendo dotado de matrizes (21), o dispositivo de retenção (10) sendo formado a partir de uma secção horizontal em uma extremidade superior (22) do bloco (20) e encaixado por justaposição sobre a matriz (21) do bloco (20) do qual foi recortado.

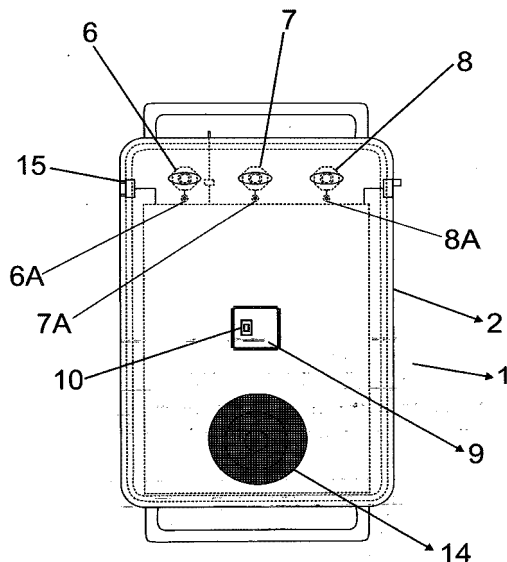
(71) Vale S.A. (BR/RJ)

(72) Alisson Santos Zacarias, Carzino Celso Lopes, Alessandro Correa Gonçalves

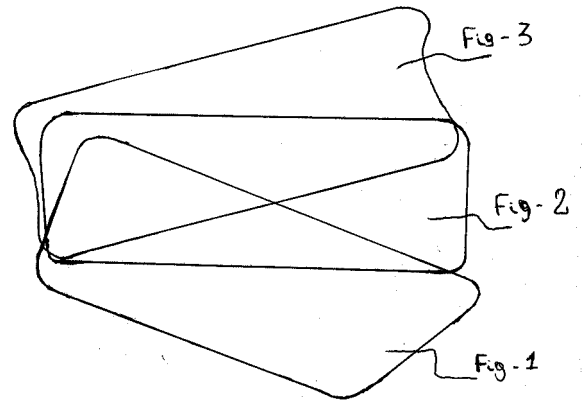
(74) Denise Naimara S. Tavares



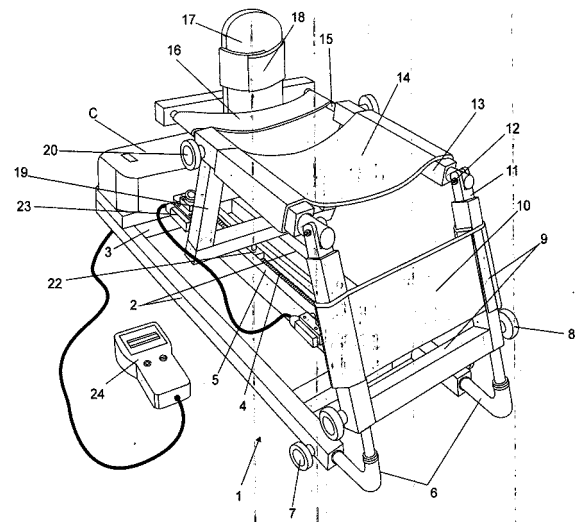
- (21) **PI 1101572-1 A2** 3.1
 (22) 08/04/2011
 (51) G01S 19/05 (2010.01)
 (54) SISTEMA DE CHAMADA DE TRANSPORTE PÚBLICO E SIMILAR
 (57) SISTEMA DE CHAMADA DE TRANSPORTE PÚBLICO E SIMILAR
 Refere-se o presente objeto a um inovador e funcional sistema de indicações pré-pagas de chamadas de transporte público, tipo "táxi", enviadas para um dispositivo localizador, um aparelho celular, ou outro, a partir da solicitação de um táxi livre geo referenciado, selecionado em um mapa visualizado num navegador pela Internet. O localizador envia a cada período, por GPRS dados com a localização exata do veículo, ele possui três botões indicando o status do motorista e do veículo, e ao receber uma chamada o motorista deverá enviar a resposta de acordo com a sua situação, apertando o botão correspondente.
 (71) RICARDO GUIDA FERNANDES (BR/SP), DARWIN GOTO (BR/SP)
 (72) RICARDO GUIDA FERNANDES, DARWIN GOTO
 (74) Ana Paula Mazzei dos Santos Leite



- (21) **PI 1101599-3 A2** 3.1
 (22) 29/04/2011
 (51) B60J 3/00 (2006.01)
 (54) FILTRO PROTETOR DE VISIBILIDADE PARA VEÍCULOS AUTOMOTORES (QUEBRA SOL)
 (57) FILTRO PROTETOR DE VISIBILIDADE PARA VEÍCULOS AUTOMOTORES (QUEBRA SOL) Patente de invenção diz respeito a um processo e um conjunto transparente que tem como objetivo filtrar e proteger e facilitar a visibilidade para condutores e passageiro / carona de veículos, contra raios solares, faróis, claridades, luzes, sinais luminosos, reflexos, fabricado com chapa de acrílico ou plástico ou material similar transparente fume ou filmado com película de insulfilmos ou películas similares, aplicado em diversas cores, feita com chapa transparente de acrílico ou plástico ou materiais similares, seu formato e tamanho podem variar de acordo com cada marca e modelo, sua espessura variam entre um a três mm, fixados com soquetes e hastes de plásticos e metálicos, acabamento das bordas emborrachadas, sua fixação é interna e dianteira dos lados direito e lado esquerdo do veículo próximo ao para brisas, caracterizado pelo fato de ser transparente não tira o condutor de sua posição de conforto, dando mais segurança ao dirigir.
 (71) CLAUDIO MARCIO RAMOS GONÇALVES (BR/SP)
 (72) CLAUDIO MARCIO RAMOS GONÇALVES



- (21) **PI 1101617-5 A2** 3.1
 (22) 15/04/2011
 (51) A63B 23/04 (2006.01)
 (54) APARELHO PARA TERAPIA PÓS TRAUMÁTICA DE JOELHO OU QUADRIL, COM SISTEMA DE EXTENSÃO E FLEXÃO PASSIVA DE PERNA
 (57) APARELHO PARA TERAPIA PÓS TRAUMÁTICA DE JOELHO OU QUADRIL, COM SISTEMA DE EXTENSÃO E FLEXÃO PASSIVA DE PERNA composto por dois perfis (2) de base; paralelos, entremecendo um trilho central (5) alojando fuso (4) ligado ao eixo (E) de um motor (M) controlado eletronicamente. Os perfis recebem molas (6) a partir das quais articulam-se uma combinação de quadros, frontal (9), superior (13) e inferior (19) ligados a um carrinho (22), por sua vez, acoplado ao fuso (4). O paciente deita-se de frente ao aparelho prendendo seu pé na cinta de velcro (18) de um suporte (17) do quadro superior (13), onde apóia o tornozelo, e a panturrilha, além de encostar a coxa no quadro frontal (9). Acionando o - motor (M) o carrinho (22) movimentam-se pelo fuso (4) em giro, arrastando o braço inferior (19) que traciona o braço superior (13) e repuxa o braço frontal (9) (articulado pelas molas (6)). Com o gradual alinhamento entre braços (13) (9) a perna do paciente é estendida sem esforço próprio e, com o retorno ocorre a flexão e assim sucessivamente, perfazendo, dessa forma, o exercício passivo fisioterapêutico para fraturas (patelar, platô tibial, femural), de recuperação pós-cirúrgicas de reconstrução total do joelho, artrólise, cirurgia de quadril, (reconstrução, fixação, osteotomia), reparo alimentar, cirurgia de artroscopia (menisectomia, paletectomia), queimaduras, sepse articular e outros casos.
 (71) PAULO AUGUSTO LONCAROVICH GOMES (BR/SP)
 (72) PAULO AUGUSTO LONCAROVICH GOMES
 (74) AGUINALDO MOREIRA



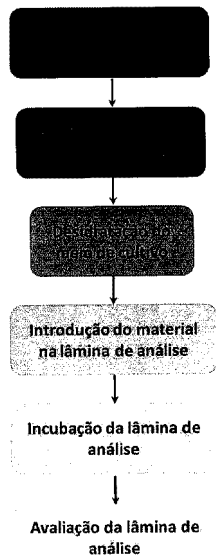
- (21) **PI 1101685-0 A2** 3.1
 (22) 29/04/2011
 (51) C12Q 1/04 (2006.01), C12Q 1/06 (2006.01)
 (54) PROCESSO DE DETECÇÃO E MONITORAMENTO DE MICRORGANISMO PATOGENICO DE PÓS-COLHEITA
 (57) PROCESSO DE DETECÇÃO E MONITORAMENTO DE MICRORGANISMO PATOGENICO DE PÓS-COLHEITA. A presente invenção se refere a um método rápido, prático e de fácil execução para detectar e/ou monitorar microrganismo patogênico de pós-colheita desenvolvido tendo como modelo o fungo *Penicillium expansum*. Este é um importante agente etiológico para o setor alimentício e saúde animal devido à sua capacidade de produzir um metabólito carcinogênico denominado patulina e também ser causador do mofo azul, doença responsável por significativas perdas devido à podridão de frutos. O método descrito aqui possui vantagens se comparado aos métodos descritos anteriormente. Dentre estas vantagens, destacam-se: o aumento do controle da qualidade dos produtos alimentícios originados de frutas que podem ser contaminadas pelo *Penicillium expansum*; o monitoramento pelo próprio técnico da empresa sem requerer elevado nível de qualificação da sua parte,

bem como investimentos adicionais, quando comparado a técnicas já existentes; um menor intervalo de tempo para a detecção do patógeno, uma vez que as amostras não necessitam mais serem enviadas aos laboratórios de análises microbiológicas; dentre outras.

(71) Empresa Brasileira de Pesquisa Agropecuária- Embrapa (BR/DF)

(72) Rosa Maria Valdebenito Sanhueza

(74) SIBELLE DE ANDRADE SILVA



(21) PI 1101905-0 A2

(22) 25/04/2011

(30) 23/04/2010 DE 20 2010 006 061.3

(51) G01B 21/08 (2006.01), G01B 7/06 (2006.01)

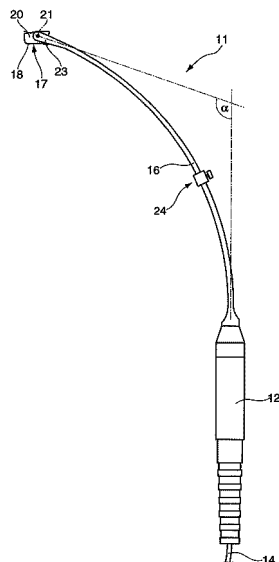
(54) SONDA DE MEDIÇÃO PARA MEDIÇÃO NÃO DESTRUTIVA DA ESPESSURA DAS CAMADAS FINAS

(57) SONDA DE MEDIÇÃO PARA MEDIÇÃO NÃO DESTRUTIVA DA ESPESSURA DAS CAMADAS FINAS. A invenção refere-se a uma sonda de medição para medição não destrutiva da espessura de camadas finas, em particular em cavidades, que são acessíveis por uma abertura ou sobre superfícies curvadas, com uma cabeça de medição (17), que compreende pelo menos um elemento de sensor (18) e pelo menos uma tampa esférica de contato (31), atribuída ao elemento de sensor (18) sobre uma superfície (27), a ser verificada, da cavidade (26), e com um elemento de apoio (12) para posicionar e guiar uma sonda de medição (11) sobre e/ou ao longo da superfície (27) a ser medida, pela qual no elemento de apoio (12), uma barra de guia (16) longa e elasticamente flexível é fornecida, que aceita pelo menos uma cabeça de medição (17, 60) sobre sua extremidade oposta ao elemento de apoio (12), de forma que seja móvel com pelo menos um grau de liberdade com relação a barra de guia (16).

(71) Helmut Fischer GMBH Institut Für Elektronik Und Messtechnik (DE)

(72) Helmut Fischer

(74) Dannemann, Siemsen, Bigler & Ipanema Moreira



(21) PI 1101922-0 A2

(22) 18/04/2011

(51) E04H 1/00 (2006.01), E04C 1/00 (2006.01)

(54) SISTEMA DE PLACAS E ACESSÓRIOS PARA MONTAGEM DE FORMAS REUTILIZÁVEIS NA CONSTRUÇÃO CIVIL

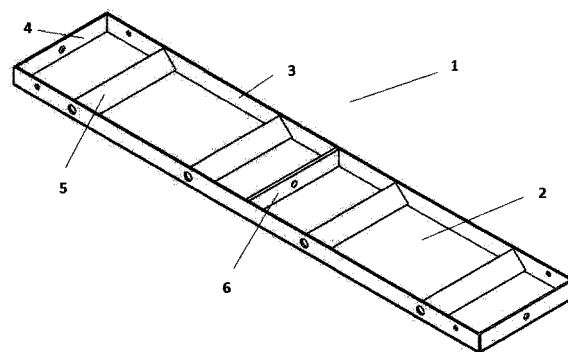
(57) SISTEMA DE PLACAS E ACESSÓRIOS PARA MONTAGEM DE FÓRMAS REUTILIZÁVEIS NA CONSTRUÇÃO CIVIL. A presente patente de invenção

trata-se de um conjunto de caixaria metálica montável e desmontável com reutilização direta na construção civil, sem a necessidade de processos de reindustrialização. Destinada à concretagem de sapatas, vigas, baidrames, pilares, colunas, lajes, escadas e paredes. Tem por objetivo principal oferecer às construtoras serviços de elaboração e montagem de caixarias com base em projeto, no tempo e na qualidade desejada, eliminando dessa forma uma etapa dos serviços por parte do construtor. Composto por uma placa (1) com uma chapa lisa retangular (2), dois perfis chato lateral (3) com furações para pré-montagem e passagem dos tirantes de união das placas, dois perfis chatos dos topos (4) perfurados para passagem do elemento de fixação, perfis chatos (5) para reforço interno, um perfil chato (6) com perfuração para fixação de escora e estaca, cantoneira (7), grampos removíveis (8), tirantes (9) para união definitiva das placas, tirante (10), trilho (11) para montagem de derivação das fôrmas para vigas aéreas, tubo de união (12).

(71) Rudinei Luiz Floriano (BR/SC), Rudimar Roberto Floriano (BR/SC)

(72) Rudinei Luiz Floriano, Rudimar Roberto Floriano

(74) Nilvan Paulo Minguranse



(21) PI 1101967-0 A2

(22) 12/04/2011

(51) C23F 13/02 (2006.01)

(54) SISTEMA DE PROTEÇÃO CATÓDICA PARA AÇO INOXIDÁVEL POR MEIO DE ELEMENTOS DE ALUMÍNIO, E EQUIPAMENTO PROVIDO DO RESPECTIVO SISTEMA DE PROTEÇÃO CATÓDICA

(57) SISTEMA DE PROTEÇÃO CATÓDICA PARA AÇO INOXIDÁVEL POR MEIO DE ELEMENTOS DE ALUMÍNIO, E EQUIPAMENTO PROVIDO DO RESPECTIVO SISTEMA DE PROTEÇÃO CATÓDICA. A presente invenção refere-se a um sistema de proteção catódica para aço inoxidável, mais especificamente para a prevenção de corrosão para portas de refrigeradores e equipamentos 1 componentes afins, que compreende: uma fita ou lâmina 1 de metal mais eletronegativo que o aço inox, contendo uma superfície revestida por uma camada de material adesivo 4 solidária à superfície 2 de aço inoxidável, sendo que a fita ou lâmina delgada 1 coopera com a superfície 2 de aço inox e com a peça ou moldura 3; e meios para evitar que o acúmulo de umidade, líquidos, ou material corrosivo existente entre uma superfície 2 de aço inoxidável e uma peça ou moldura de acabamento 3 cause a corrosão do aço inoxidável, sendo que a fita ou lâmina delgada 1 preferencialmente será fabricada de alumínio.

(71) WHIRLPOOL S.A. (BR/SP)

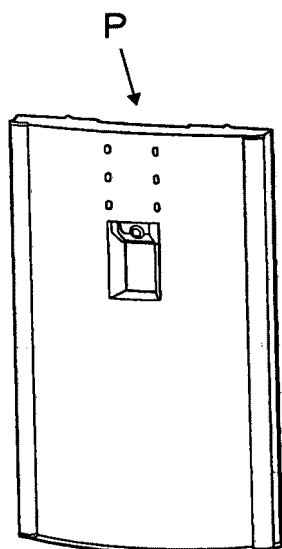
(72) PATRICIA DE SOUZA NEUMANN, FERNANDO ROBERTO KLEIN, ELISA MEDEIROS

(74) CARINA S RODRIGUES

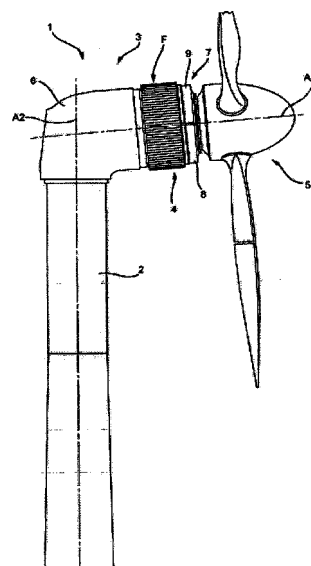
3.1

3.1

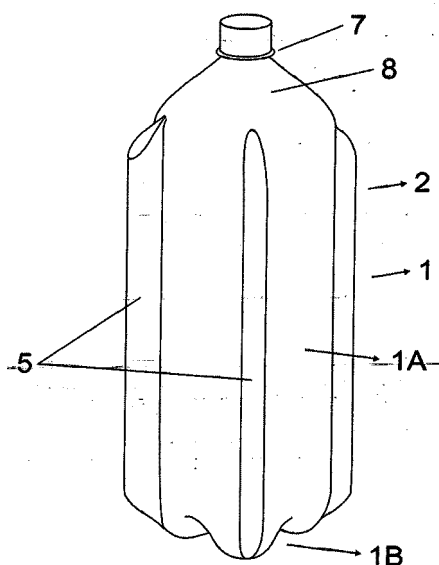
3.1



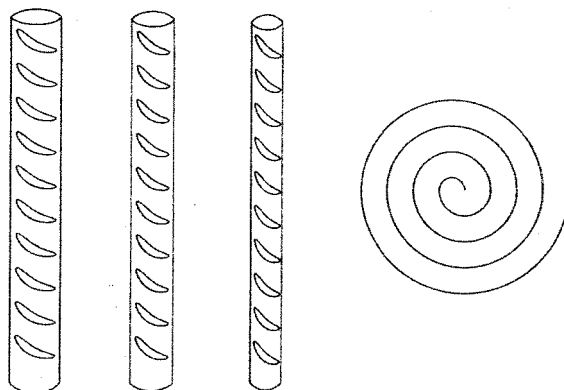
- (21) **PI 1101970-0 A2** 3.1
 (22) 27/04/2011
 (51) B65D 1/02 (2006.01), B65D 21/00 (2006.01)
 (54) GARRAFAS PLÁSTICAS MODULARES DE ENCAIXE
 (57) GARRAFAS PLÁSTICAS MODULARES DE ENCAIXE Refere-se a presente invenção a uma inédita e funcional forma estrutural de garrafa plástica, visando ampliar sua funcionalidade para além de seu uso como vasilhame, em peças modulares de encaixe para formar: paredes, estantes, pés de mesas, banquetas, sofás e outros, através do acoplamento de umas as outras garrafas por reentrâncias e saliências.
 (71) LEANDRO ROMAN (BR/SP)
 (72) LEANDRO ROMAN
 (74) ANA PAULA MAZZEI DOS SANTOS LEITE



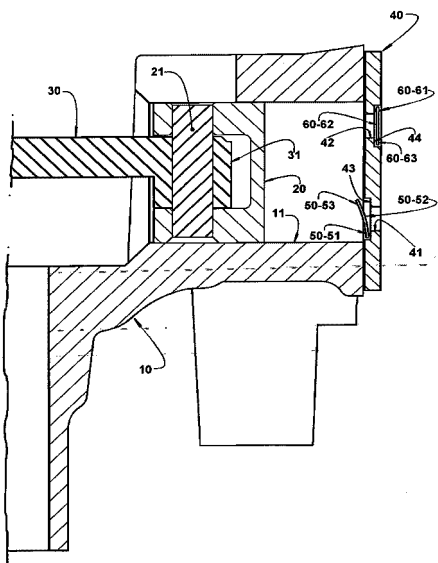
- (21) **PI 1101986-7 A2** 3.1
 (22) 07/04/2011
 (51) E04C 5/18 (2006.01)
 (54) FERROS E ARAMES GALVANIZADOS A FOGO PARA A CONSTRUÇÃO CIVIL
 (57) FERROS E ARAMES GALVANIZADOS A FOGO PARA A CONSTRUÇÃO CIVIL, ferros e arames esses que podem ser utilizados em quaisquer tipo de construção civil. "FERROS E ARAMES GALVANIZADOS A FOGO PARA A CONSTRUÇÃO CIVIL", ferros e arames esses que são resistentes a ferrugem, tanto dentro do concreto, quanto fora do mesmo, independente do local que esteja exposto ou não, "ferros e arames galvanizados a fogo para a construção civil", ferros e arames esses que resistem à ação do tempo, onde quer que sejam utilizados, os quais não sofrem a ferrugem, devido a película de proteção da galvanização a fogo, já mencionada. "FERROS E ARAMES GALVANIZADOS A FOGO PARA A CONSTRUÇÃO CIVIL", de todas as modalidades sejam elas pequenas ou grandes. "FERROS E ARAMES GALVANIZADOS A FOGO PARA A CONSTRUÇÃO CIVIL", de quaisquer espécie ou tamanho. Por todos os motivos citados. Necessário se faz o pedido de Patente de Invenção dos "FERROS E ARAMES GALVANIZADOS A FOGO PARA A CONSTRUÇÃO CIVIL", os quais estão representados para a fig. (1) a qual mostra os 3 varões de ferro e uma roda de arames galvanizados.
 (71) José Manoel da Silva (BR/PE)
 (72) José Manoel da Silva



- (21) **PI 1101973-5 A2** 3.1
 (22) 25/04/2011
 (30) 22/04/2010 IT MI2010A 000694
 (51) H02K 1/18 (2006.01), H02K 7/102 (2006.01)
 (54) GERADOR ELÉTRICO PARA TURBINA DE ENERGIA EÓLICA E TURBINA DE ENERGIA EÓLICA EQUIPADA COM TAL GERADOR ELÉTRICO
 (57) GERADOR ELÉTRICO PARA TURBINA DE ENERGIA EÓLICA E TURBINA DE ENERGIA EÓLICA EQUIPADA COM TAL GERADOR ELÉTRICO. Um gerador elétrico (4) para uma turbina de energia eólica (1), o gerador elétrico dotado com uma primeira estrutura tubular de suporte (12) se estendendo em torno de um eixo de rotação (A1); uma segunda estrutura de suporte (14) se estendendo em torno do eixo de rotação (A1), substancialmente coaxial com a primeira estrutura de suporte (12) e, fixada na primeira estrutura de suporte (12) para girar em torno do eixo de rotação (A1); as primeiras partes ativas (13) fixadas na primeira estrutura de suporte (12); as segundas partes ativas (15) fixadas na segunda estrutura de suporte (14), frontais às primeiras partes ativas (13) e, separadas a partir das primeiras partes ativas (13) por um espaço anular; e um dispositivo de tensionamento radial (23) destinado a ajustar o formato da primeira estrutura de suporte (12) em torno do eixo de rotação (A1).
 (71) WILIC S.AR.L. (IT)
 (72) EMMANUELE GELMINI
 (74) ADVOCACIA PIETRO ARIBONI S/C



- (21) **PI 1101993-0 A2** 3.1
 (22) 28/04/2011
 (51) F04B 39/10 (2006.01)
 (54) ARRANJO DE VÁLVULA PARA COMPRESSORES HERMÉTICOS
 (57) ARRANJO DE VÁLVULA PARA COMPRESSORES HERMÉTICOS O arranjo é aplicável a um compressor que compreende um cilindro de compressão (11) fechado por uma placa de válvulas (40) que é provida de regiões de sede (43, 44) e de respectivos orifícios de sucção (41) e de descarga (42), fechados por uma porção extrema de vedação (53, 63) de uma respectiva palheta de válvula (50, 60), a ser perifericamente assentada contra sua região de sede (43,44). A placa de válvulas (40) carrega um meio de apoio (70) definido na região central do contorno de pelo menos um dos orifícios de sucção (41) e de descarga (42) e incorporado à placa de válvulas (40) por pelo menos um braço radial (80). O meio de apoio (70) tem uma superfície de batente (71), contra a qual é assentada uma região central da porção extrema de vedação (53,63) da respectiva palheta (50, 60), dita superfície de batente (71) definindo um ressalto em relação ao braço radial (80).
 (71) WHIRLPOOL S.A. (BR/SP)
 (72) Fabian Fagotti
 (74) Antonio Mauricio Pedras Arnaud



(21) **PI 1102002-4 A2** 3.1

(22) 15/04/2011

(51) A47K 3/28 (2006.01)

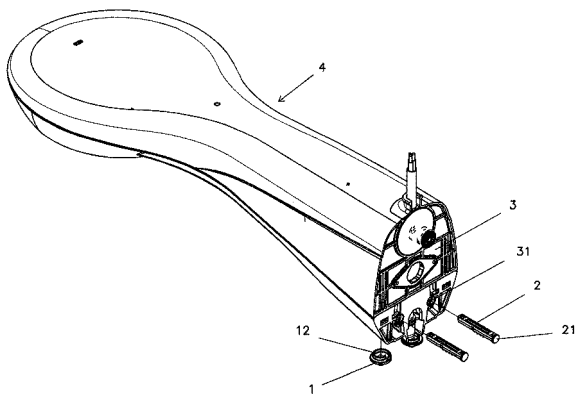
(54) DISPOSITIVO PARA REGULAGEM DO NÍVEL DE CHUVEIRO

(57) DISPOSITIVO PARA REGULAGEM DO NÍVEL DE CHUVEIRO. A invenção refere-se a um dispositivo destinado a alterar a posição de chuveiro em relação ao alinhamento horizontal (nível). O dispositivo para regulagem do nível de chuveiro eletrônico compreende discos excêntricos (1) que ao serem girados causam o avanço ou o recuo de pinos horizontais (2), cujas cabeças (21) se apóiam na parede da edificação. A parede traseira (3) da carcaça do chuveiro (4) é dotada de canais (31) onde se deslocam horizontalmente os pinos (2). A parede inferior (5) da carcaça do chuveiro (4), próximo da sua parede traseira (3), possui sedes circulares (51) onde são mancalizados os discos excêntricos (1). A superfície inferior dos discos (1) possui uma fenda (11) que fica externa a carcaça do chuveiro (4), de modo a possibilitar que o usuário efetue o seu giro. A superfície de topo dos discos (1), que é voltada para o interior do chuveiro, possui uma borda saliente em espiral (12) onde são acoplados os dentes (22) situados nas extremidades dos pinos (2) voltadas para o interior do chuveiro.

(71) Exatron Indústria Eletrônica Ltda (BR/RS)

(72) Jorge Luis Demoliner

(74) Luiz Alberto Rosenstengel



(21) **PI 1102005-9 A2** 3.1

(22) 26/04/2011

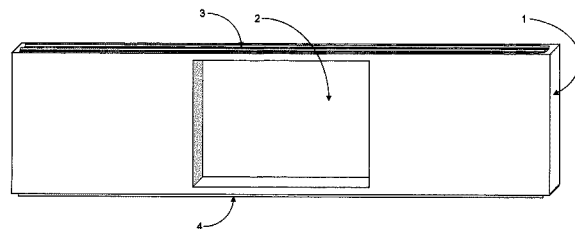
(51) G09F 27/00 (2006.01)

(54) QUADRO DE EXPOSIÇÃO DE CONTEÚDO PARA SALA DE AULA COM COMPARTIMENTO PARA MONITOR MULTÍMÍDIA E COM PAINÉIS MÓVEIS PARA ESCRITA

(57) QUADRO DE EXPOSIÇÃO DE CONTEÚDO PARA SALA DE AULA COM COMPARTIMENTO PARA MONITOR MULTÍMÍDIA E COM PAINÉIS MÓVEIS PARA ESCRITA. A presente invenção refere-se a um quadro de exposição de conteúdo para sala de aula com compartimento para monitor multimídia e com painéis móveis para escrita, confeccionável em MDF ou vidro, constituído por uma base, de formato retangular, em cuja face frontal encontra-se um compartimento apropriado para receber um monitor multimídia e são assentados dois painéis móveis sobrepostos.

(71) Jorge Antônio Bezerra Oliveira (BR/GO)

(72) Jorge Antônio Bezerra Oliveira



(21) **PI 1102069-5 A2** 3.1

(22) 10/05/2011

(51) F16K 5/06 (2006.01)

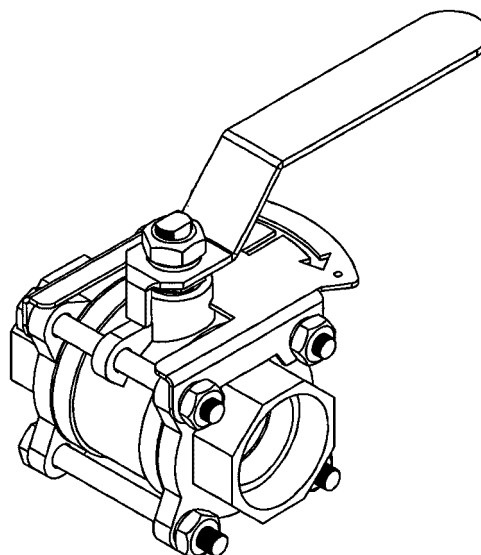
(54) VÁLVULA PARA COLETA DE AMOSTRAS

(57) VÁLVULA PARA COLETA DE AMOSTRAS Patente de invenção para um dispositivo tendo uma válvula com corpo (1) dotado de câmara (2) com mancal (3), entrada (4) e saída (5) com flanges (6) dotadas de anéis (7), recostados na face da esfera (8) que compreende uma cavidade (8.2) em uma pequena porção da esfera (8), posicionada pela alavanca (10) na posição neutra (figura 12), alinhada com a entrada (4) do corpo (1) ou alinhada com a saída (5) do corpo (1), destinada a dispositivos e acessórios para máquinas, aparelhos, reservatórios e tubulações em geral.

(71) Ronildo Teixeira (BR/SC)

(72) Ronildo Teixeira

(74) Wanderlei Cardoso



(21) **PI 1102104-7 A2** 3.1

(22) 24/05/2011

(51) B65D 25/48 (2006.01)

(54) SISTEMA DE ADAPTAÇÃO DE ROSCA PARA FRASCO FLEXÍVEL

(57) SISTEMA DE ADAPTAÇÃO DE ROSCA PARA FRASCO FLEXÍVEL, o qual é obtido através de um suporte adaptador rígido tipo pescoço (5), provido de rosca (6), o qual se encaixa na parte externa do frasco flexível (1) à altura do gargalo e abaixo da aba (4) existente no mesmo. Assim, para obter-se a firmeza necessária para o fechamento através de uma tampa, foi desenvolvido um dispositivo anelar (7) confeccionado em plástico rígido que é introduzido na parte interna do gargalo, o qual concede rigidez no seu interior.

(71) SAMI MICHEL AZAR (BR/SP)

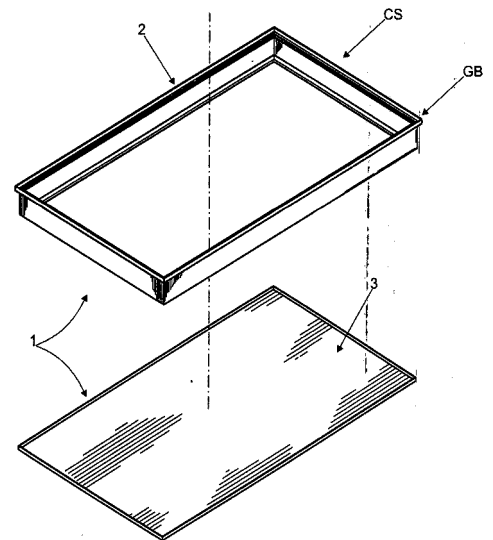
(72) SAMI MICHEL AZAR

(74) CONTINENTAL MARCAS E PATENTES S/S LTDA



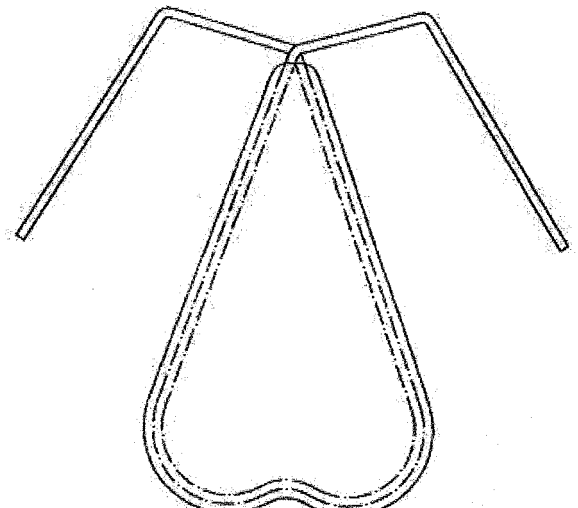
- (21) **PI 1102205-1 A2** 3.1
 (22) 10/05/2011
 (51) B29B 9/10 (2006.01), C08J 3/12 (2006.01), C08J 3/20 (2006.01)
 (54) PROCESSO PARA PRODUÇÃO DE PARTÍCULAS DE POLIOLEFINAS AERADAS
 (57) PROCESSO PARA PRODUÇÃO DE PARTICULAS DE POLIOLEFINAS AERADAS. Patente de invenção refere-se a um processo para produção de partículas de poliolefinas aeradas a partir de um extrusor, aditivando-se a poliolefina e realizando o corte do mmi granulado maciço diretamente na saída do extrusor enquanto a resina está fundida. O mmi granulado maciço de poliolefina é posteriormente ou em seguida impregnado com um agente expander dentro de um reservatório fechado e aquecido até seu ponto de amolecimento ou seu ponto de fusão, quando é aliviada a pressão, passando a partícula do estado maciço para o estado aerado. Os benefícios são a obtenção de partículas com tamanhos menores, com formatos e dimensões relativamente iguais e isenta de rebarbas, isenta de pó, reduzindo os espaços livres entre as células do produto moldado, proporcionando melhor aspecto visual, estanqueidade e brilho na peça final.
 (71) STYROPLAST ESPUMAS INDUSTRIAIS LTDA (BR/SP)
 (72) SERGIO BENEDITO CAVALLARO

- (21) **PI 1102221-3 A2** 3.1
 (22) 09/05/2011
 (51) F24J 2/52 (2006.01)
 (54) APERFEIÇOAMENTOS INTRODUZIDOS EM GABINETE DE COLETOR SOLAR DOTADO DE MEIO DE TRAVAMENTO E VEDAÇÃO
 (57) APERFEIÇOAMENTOS INTRODUZIDOS EM GABINETE DE COLETOR SOLAR DOTADO DE MEIO DE TRAVAMENTO E VEDAÇÃO, mais precisamente trata-se de coletor solar (CS) dotado de meio de travamento e vedação (1) disposto no gabinete (GB), do tipo configurado por uma moldura estrutural (2) e base (3); dito meio de travamento e vedação (1) compreende o fato da moldura estrutural (2) ser configurada por perfil laminar (2a), de seção em "T", onde a porção extrema superior (2b) apresenta na borda periférica externa (2b') um curto prolongamento ortogonal (2c), enquanto que a face superior do setor plano (2d) contempla múltiplos ressaltos (2e); Próximo a borda periférica inferior (2f) do perfil laminar (2a) se desenvolve uma ramificação longitudinal (RL) configurada por curta parede ortogonal (2g) de onde se desenvolve parede angular (2h) em direção a borda inferior (2f) cuja porção extrema contempla dobramento (D) configurando setor plano (2i), sendo que a borda periférica inferior (2f) do perfil laminar (2a) apresenta um distanciamento (x) em relação a face inferior (2i') do setor plano (2i) configurando parede angular (2h) da ramificação longitudinal (RL) se desenvolve um friso pontiagudo (FP) de angulação (a) em relação a parede angular (2h); dita base (3) é configurada por chapa laminar (3a) de cujas bordas periféricas se desenvolvem paredes ortogonais (3b), sendo que nas bordas periféricas (3c) das paredes ortogonais (3b) é praticado um outro dobramento (D') configurando uma parede angular (3d) de ângulo (f3) em relação à parede ortogonal (3b) conformando um gancho de travamento GT).
 (71) Solis Indústria e Comércio de Aquecedor Solar Ltda. EPP (BR/SP)
 (72) LUIZ ANTONIO PINTO
 (74) Beerre Assessoria Empresarial Ltda



- (21) **PI 1102252-3 A2** 3.1
 (22) 11/05/2011
 (51) C09K 3/18 (2006.01)
 (54) COMPOSIÇÃO DE SUBSTÂNCIA COM FUNÇÃO SIMULTÂNEA DE LIMPEZA, ANTIEMBAÇANTE E HIDRORREPELENTE
 (57) COMPOSIÇÃO DE SUBSTÂNCIA COM FUNÇÃO SIMULTÂNEA DE LIMPEZA, ANTIEMBAÇANTE E HIDRORREPELENTE A presente invenção apresenta uma formulação de produto de limpeza, neutro, quimicamente pouco agressivo, para aplicação em ambientes domésticos, comerciais, hospitalares, industriais e automotivos e que atua concomitantemente como antiembaçante e hidrorrepelente. O composto apresenta bom desempenho quando aplicado em superfície de vidros, acrílicos, policarbonatos, espelhos, insulfílmes polímeros transparentes formando uma película muito fina, insolúvel em água e em alcoóis e que confere brilho, proteção e impermeabilidade a superfície do substrato. Após aplicado e seco, a película do composto pode ser retirado mediante aplicação sucessiva do mesmo composto, conferindo o efeito de autorremoção.
 (71) Ap Winner Indústria e Comércio de Produtos Químicos Ltda (BR/PR)
 (72) THIAGO SEQUINEL, SÉRGIO LEOPOLDO, WELITON DA SILVA BARREIROS, EVALDO TONIOLO KUBASKI, SÉRGIO MAZURECK TEBCHERANI

- (21) **PI 1102400-3 A2** 3.1
 (22) 05/05/2011
 (51) A61F 2/02 (2006.01)
 (54) REABILITADOR LINGUAL
 (57) REALIBITADOR LINGUAL, patente de invenção (PI), para um reabilitador lingual que é compreendido basicamente por um fio de aço de 0,8 ou 0,9mm, inoxidável, dobrado continuamente no formato de um coração, na parte inferior e duas hastes na parte superior para fixação em qualquer um outro aparelho ortodôntico ou ortopédico sendo que o plano formado pelo coração 1, forma um ângulo III com o plano formado pelas duas hastes II, II de forma que o plano de coração 1, forma com o plano horizontal que coincide com o plano da duas hastes II, II um ângulo de mais ou menos cinquenta graus III, dependendo de cada paciente e condizente com o grau de aceitação que é variado a cada indivíduo.
 (71) Nilton Rosa Coelho (BR/AL)
 (72) Nilton Rosa Coelho



(22) 03/05/2011

(30) 05/05/2010 DE 10 2010 019 602.9

(51) B65H 23/02 (2006.01)

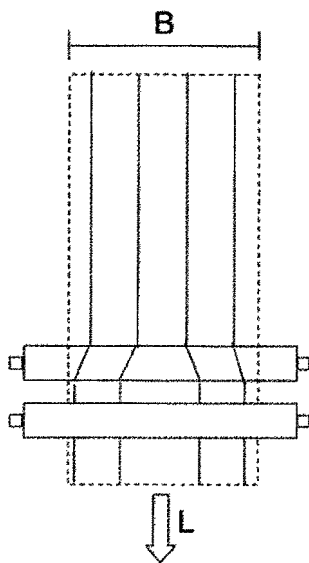
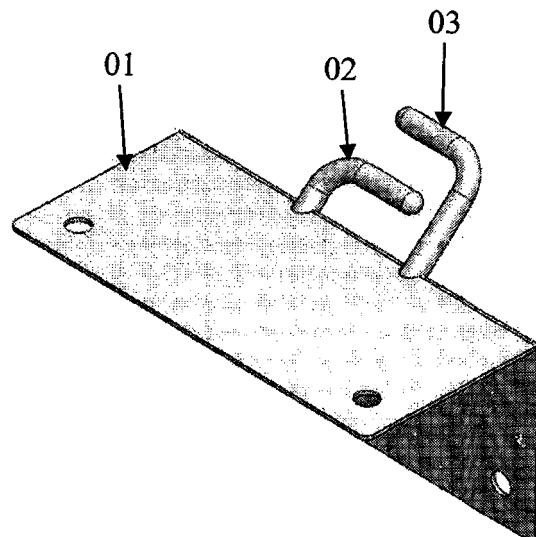
(54) DISPOSITIVO PARA CORREÇÃO DE UMA DEFORMAÇÃO EM PELO MENOS UM TECIDO DE MATERIAL

(57) DISPOSITIVO PARA CORREÇÃO DE UMA DEFORMAÇÃO EM PELO MENOS UM TECIDO DE MATERIAL Um dispositivo para correção de uma deformação dentro de pelo menos um tecido de material, na direção da máquina do pelo menos um tecido de material, compreende pelo menos um corpo de rolo, assentado rotativamente em torno de um eixo de rotação, para orientação do pelo menos um tecido de material, e pelo menos um eixo rígido, que é disposto no interior do corpo de rolo. O eixo rígido é dividido na direção do eixo de rotação em uma primeira parte e uma segunda parte, a primeira parte e a segunda parte tendo ambas pelo menos uma curvatura. A primeira parte e a segunda parte podem ser rotativas e/ou pivotantes independentemente entre si, de modo que o corpo de rolo possa ser ajustado entre pelo menos uma primeira e uma segunda formas externas.

(71) Texmag GMBH Vertriebsgesellschaft (CH)

(72) Lutz Seidel

(74) Nellie Anne Daniel - Shores



(21) PI 1102429-1 A2

(22) 24/05/2011

(51) E04G 17/00 (2006.01), E04G 25/00 (2006.01)

(54) CANTONEIRA GUIA PARA CABOS E/OU CORDAS APLICADAS EM EDIFÍCIOS

(57) CANTONEIRA GUIA PARA CABOS E/OU CORDAS APLICADAS EM EDIFÍCIOS, é formada por uma cantoneira chata metálica (1) com formato em "L", onde tem a guia inferior (2) e a superior (3) bem no meio da mesma, dispostas a 45 graus. A parte inferior das guias (5) transpassa a chapa (1), existem furos (4) para que os parafusos (7) prendam a cantoneira na lateral dos edifícios (6). O prolongamento da parte inferior das guias (5) servirá para que a cantoneira fique presa também na parte central, sendo instalada após perfurar a lateral e parte superior do edifício, chumbando-a com material aderente. Esse prolongamento evita que a mesma se desloque horizontalmente ou verticalmente, caso ocorra alguma folga na instalação dos parafusos (7). Quando a corda ou cabo passa pela primeira guia (3) e depois pela segunda (2) ficará 'dentro' das mesmas, impossibilitando que fique 'roçando' lateralmente em materiais ásperos com o pêndulo feito pelas cadeiras dos profissionais (balancinhos), evitando o desgaste prematuro. Acidentes em construção civil são muito comuns, principalmente para quem utiliza este tipo de equipamento.

(71) TODAS VALVULAS COMÉRCIO DE EQUIPAMENTOS LTDA EPP (BR/SC)

(72) Camila Bruch Souza

(74) Rogério de Souza

3.1

(21) PI 1102490-9 A2

(22) 23/05/2011

(30) 27/05/2010 GB 1008816.9; 17/06/2010 EP 10166268.2

(51) H01R 13/707 (2006.01), E21B 33/035 (2006.01)

(54) MÉTODOS DE USO DE UM CABO UMBILICAL E SISTEMA SUBAQUÁTICO DE POÇO DE EXTRAÇÃO DE FLUIDO

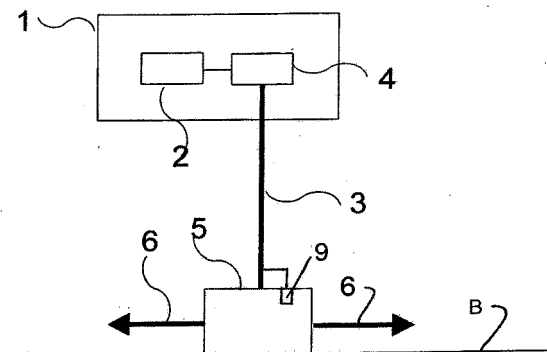
(57) MÉTODOS DE USO DE UM CABO UMBILICAL E SISTEMA SUBAQUÁTICO DE POÇO DE EXTRAÇÃO DE FLUIDO Um método de uso de um cabo umbilical entre um local de superfície e uma localização subaquática de um sistema subaquático de poço de extração de fluido é apresentado, o cabo umbilical levando um condutor de energia elétrica e tendo sido danificado pela perda de corrente do condutor para a água circundante. A energia elétrica de uma fonte no local de superfície na primeira frequência é convertido em energia elétrica na segunda frequência, inferior à primeira frequência, ou em energia elétrica CC, a energia elétrica na segunda frequência ou a energia elétrica CC é transmitida para uma localização subaquática através do condutor, e na localização subaquática a energia elétrica na segunda frequência ou a energia elétrica CC é convertida em energia elétrica na frequência usada pelo equipamento subaquático do sistema de poço.

(71) VETCO GRAY CONTROLS LIMITED (GB)

(72) ANDREW ROBERT PACKHAM, HILTON SMART

(74) ARTUR FRANCISCO SCHAAL

3.1



(21) PI 1102538-7 A2

(22) 25/05/2011

(51) A61M 5/50 (2006.01)

(54) SERINGA COM DISPOSITIVO DE SEGURANÇA

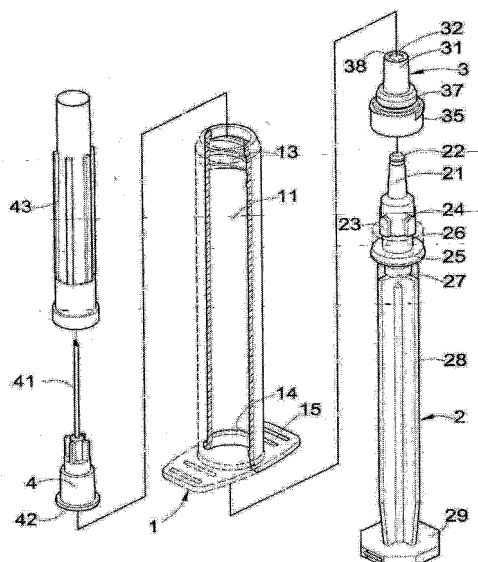
(57) SERINGA COM DISPOSITIVO DE SEGURANÇA, constituído por um tubo de seringa(1), uma haste do êmbolo(2) um encaixe de agulha(3), uma base de agulha(4) e um protetor de agulha(43) que, dentro do tubo da seringa(1) forma um compartimento para medicação(11) com uma parte roscada(13) no seu interior e, reter o parafuso com rosca(35) posicionado na dianteira da haste do êmbolo(2) em que é fixado a agulha(41) que, após a sua utilização é recolhida no interior do tubo (1), para um descarte com total segurança.

(71) SONG-YIH INTERNATIONAL ENTERPRISE CO., LTD. (TW)

(72) WEI-SHUI WU

(74) MANOEL PAIXÃO DO NASCIMENTO

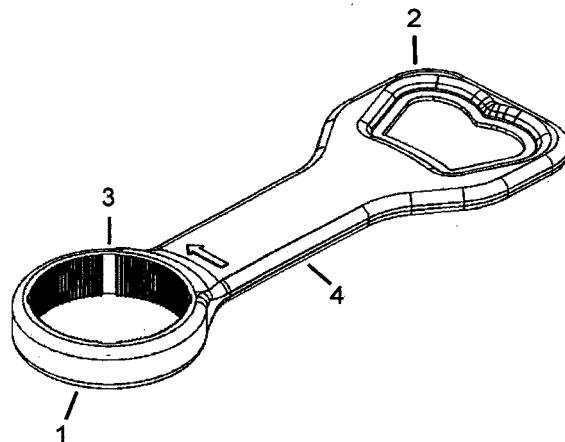
3.1



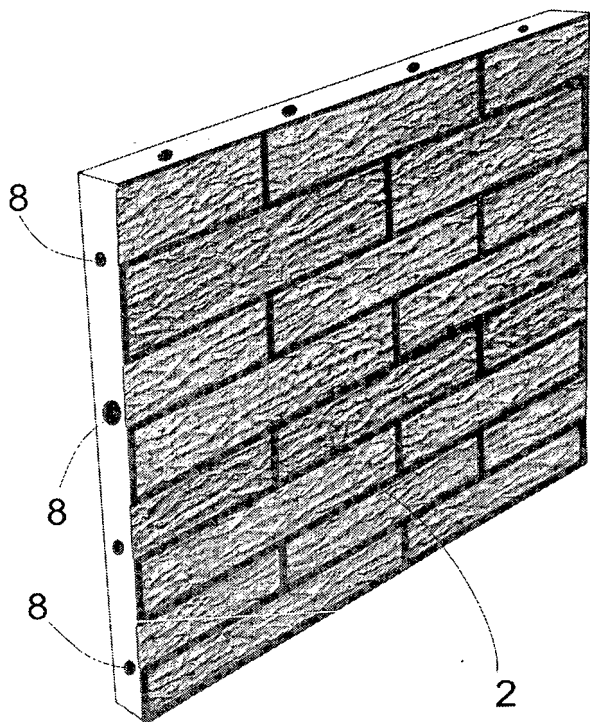
(21) **PI 1102548-4 A2** 3.1
 (22) 11/05/2011
 (51) E04B 2/54 (2006.01)
 (54) MÓDULOS DE MONTAGEM PARA SISTEMA CONSTRUTIVO DE PAREDES DE ALVENARIA
 (57) MÓDULOS DE MONTAGEM PARA SISTEMA CONSTRUTIVO DE PAREDES DE ALVENARIA objetos e sistema do presente pedido de patente, é composto por placas ou módulos, que através da união entre si formam moldes com parte interna e externa das paredes, que após montados continuamente, ou seja, todas as paredes da obra sobre o piso, obtendo-se um vão já com as ferragens, os vãos serão preenchidos com concreto, obtendo todas as paredes do projeto em concreto armado que são extremamente resistente e duráveis. O sistema permite flexibilidade, pois pode ser utilizado para projetos individuais com mesma rapidez facilidade, tais como, casas térreas, sobrados, edifícios e outras aplicações onde se requer a confecção de paredes de alvenaria como também em projetos de sistemas habitacionais como casas populares com produção em larga escala.
 (71) MÁRIO FLÁVIO BOUVIER (BR/SP)
 (72) MÁRIO FLÁVIO BOUVIER
 (74) SUELI GALVES GOMES

dotado de 02 (duas) extremidades, sendo que em um lado há o abridor para garrafa plástica vedada com tampa plástica (garrafas "PET") e do outro lado o abridor de garrafa de vidro com tampa de metal.

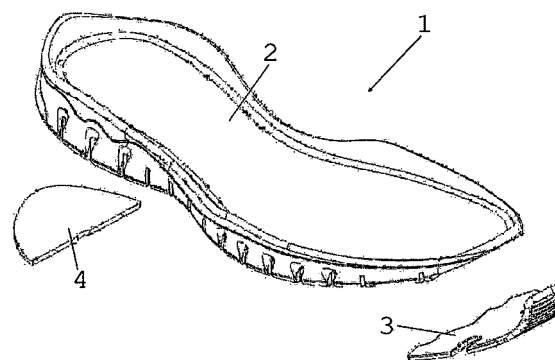
(71) MÁRCIO AUGUSTO BOSCO (BR/SP)
 (72) MÁRCIO AUGUSTO BOSCO
 (74) LUCIANO OLIVEIRA DELGADO



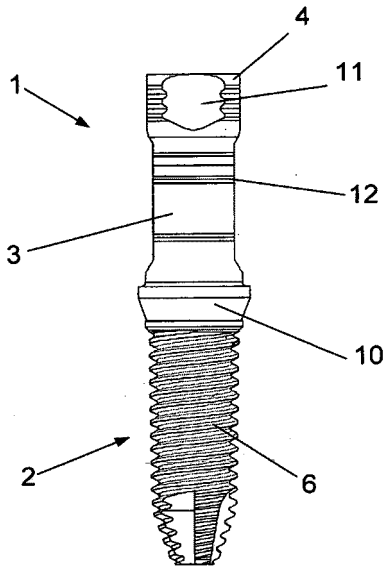
(21) **PI 1102706-1 A2** 3.1
 (22) 14/06/2011
 (51) A43B 13/16 (2006.01), A43B 13/28 (2006.01), A43B 13/12 (2006.01)
 (54) SOLADO PARA CALÇADOS
 (57) SOLADO PARA CALÇADOS A presente invenção refere-se a um solado (1) para calçados que compreende uma entressola (2) em que o solado (1) compreende adicionalmente uma parte do antepé (3) da sola e uma parte do calcâneo (4) da sola. A entressola (2) compreendendo uma série de cavidades dispostas pela extensão de sua sola proporcionando maior conforto e flexibilidade, sendo que compreende adicionalmente uma região (26) para fixação da parte do antepé (3) da sola e uma região (27) para fixação da parte do calcâneo (4).
 (71) VULCABRAS/AZALEIA - RS, CALÇADOS E ARTIGOS ESPORTIVOS S.A. (BR/RS)
 (72) MARCELO HENNEMANN
 (74) DAVID DO NASCIMENTO ADVOGADOS ASSOCIADOS



(21) **PI 1102680-4 A2** 3.1
 (22) 07/06/2011
 (51) B67B 7/44 (2006.01)
 (54) ABRIDOR DE GARRAFAS COM TAMPAS PLÁSTICAS (PET) ACOPLADO A ABRIDOR DE GARRAFAS DE VIDRO
 (57) ABRIDOR DE GARRAFAS COM TAMPAS PLÁSTICAS (PET) ACOPLADO A ABRIDOR DE GARRAFAS DE VIDRO. Dispositivo idealizado para abertura de tampas de garrafa plástica padrão novo de 24 (vinte e quatro) estrias e antigo de 120 (cento e vinte) estrias, produzido em termoplástico e metal, sendo



(21) **PI 1102712-6 A2** 3.1
 (22) 14/06/2011
 (51) A61C 8/00 (2006.01)
 (54) SISTEMA DE FIXAÇÃO DE IMPLANTE DENTÁRIO E PILAR DE MONTAGEM
 (57) SISTEMA DE FIXAÇÃO DE IMPLANTE DENTÁRIO E PILAR DE MONTAGEM, refere-se a um sistema de fixação de implante dentário (1) e o seu respectivo pilar de montagem, mais exatamente o referido sistema prevê uma peça íntegra, denominado de munhão (3) que inicialmente é utilizado para rosquear o elemento de osso integração e posteriormente, após a sua implantação à estrutura óssea, é sacado desse elemento de osso integração (2), com a retirada do parafuso coaxial (5), a fim de que seja seccionada a sua porca quadrilátera (4), para acoplamento do dente postiço e, posterior reinstalação no elemento de osso integração (2) após coligação no tecido osso do maxilar, após a cicatrização; o munhão (3) de aspecto tubular cilíndrico, ostenta uma base bojuda (10) com cavidade sextavada para encaixe na projeção sextavada (9) de topo do elemento de osso integração (2) e uma porção de topo na forma de uma porca quadrilátera (4) em continuidade material, antecedida por um rebaixo anelar (12), o qual atua, como um guia de seccionamento e separação da mesma porca quadrilátera (4), por meio de serra circular ou linear.
 (71) RODOLFO CÂNDIA ALBA JUNIOR (BR/SP)
 (72) RODOLFO CÂNDIA ALBA JUNIOR
 (74) MARIA DO ROSÁRIO DE LIMA



(21) PI 1102717-7 A2

3.1

(22) 01/06/2011

(51) E02D 5/22 (2006.01), E04H 17/14 (2006.01)

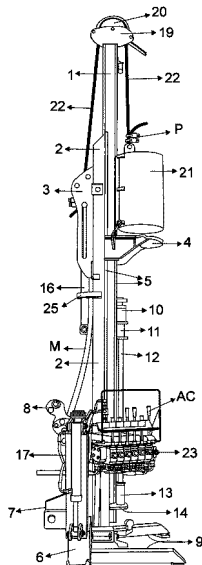
(54) DISPOSIÇÃO CONSTRUTIVA EM MÁQUINA PARA FIXAÇÃO DE POSTES NA CONSTRUÇÃO DE CERCAS

(57) DISPOSIÇÃO CONSTRUTIVA EM MÁQUINA PARA FIXAÇÃO DE POSTES NA CONSTRUÇÃO DE CERCAS Refere-se a presente Invenção a uma nova Disposição construtiva em Máquina para a fixação de Postes na construção de Cercas, principalmente as de Arame em propriedades rurais e outras do gênero, na qual se possibilita a introdução de estacas, sejam de madeiras ou de ferro em qualquer tipo de terreno, inclusive asfalto ou cimentados, sendo constituída por uma Haste (1) vertical, com Trilhos (5) laterais para o movimento ascendente e descendente de um Eixo vertical (2) interligado a um Suporte batente (4) fixado por meio de Garras laterais (4-A) e um Cilindro batente (21) pesando entre 300 e 500 kg, de forma a introduzir a Estaca (E) tudo montado em um Chassi inferior (06) dotado de Pistão hidráulico lateral (17) e Pistão hidráulico inferior (28), Suportes superior (08) e Suportes inferiores (7) e todo o sistema hidráulico por meio de Mangueiras hidráulicas (M) ligadas Sistema Hidráulico do Trator, sendo que possui, ainda um conjunto de movimentação lateral dotado de uma Base de sustentação (25) onde se tem fixado uma Ponta cabeça (11) com Pino bucha (10) sob um Batente (26) nos quais são fixados um Pino de aço (15) guiado na parte inferior de Chassi (6) por uma Garra (14) em forma de pinça. Sendo que essa dita Garra (14) é fixada a um Suporte inferior (13) com uma Haste vertical (12), com base de sustentação (24) que fixada numa Caixa de reforço anterior (3) para receber internamente um Pistão hidráulico anterior (16) acionados através da Central de operação (23) por meio de Alavancas de comandos (AC).

(71) PPM Enterprise Ltda (BR/GO)

(72) Carlino Pinto Filho, Patrick Francis Mitchell

(74) Wagner José Da Silva



(21) PI 1102734-7 A2

3.1

(22) 14/06/2011

(51) A61C 8/00 (2006.01)

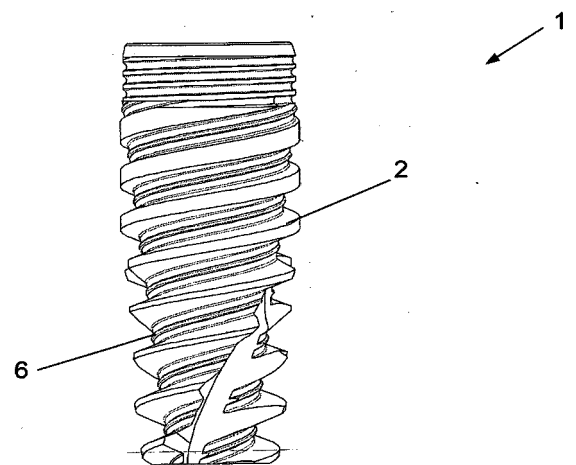
(54) PARAFUSO DE IMPLANTE ODONTOLÓGICO COM RESSALTO HELICOIDAL ENTRE ROSCAS

(57) PARAFUSO DE IMPLANTE ODONTOLÓGICO COM RESSALTO HELICOIDAL ENTRE ROSCAS, idealizado por um parafuso de implante odontológico com ressalto helicoidal entre roscas (1) que pertence ao campo da implantodontia e integra uma estrutura metálica cônica, dotada de rosca externa (2) igualmente cônica que se afila de cima para baixo, cuja porção interna, ostenta uma cavidade cilíndrica (3) com rosca interna (4), com porção mediana acima moldada, com uma cavidade sextavada (5), local onde se adapta o munhão para fixação da prótese; a rosca externa (2) possui um passo de significativa largura, cujo espaço entre roscas há um ressalto (6) com perfil triangular e arestas externas arredondadas com maior base que altura; o ressalto (6) é uma pequena saliência centralizada no fundo da rosca externa (2) do implante, a qual em conjunto também avança de cima abaixo em alinhamento helicoidal destinada a aumentar a compactação e estabilidade do implante, visto que está presente ao longo de seu comprimento; isto se dá devido ao aumento da área de contato com o osso, vindo a contribuir com a eficácia da ancoragem.

(71) RODOLFO CÂNDIA ALBA JUNIOR (BR/SP)

(72) RODOLFO CÂNDIA ALBA JUNIOR

(74) MARIA DO ROSÁRIO DE LIMA



(21) PI 1102780-0 A2

3.1

(22) 08/06/2011

(51) B29D 35/00 (2010.01), B29C 35/00 (2006.01), A43B 13/04 (2006.01)

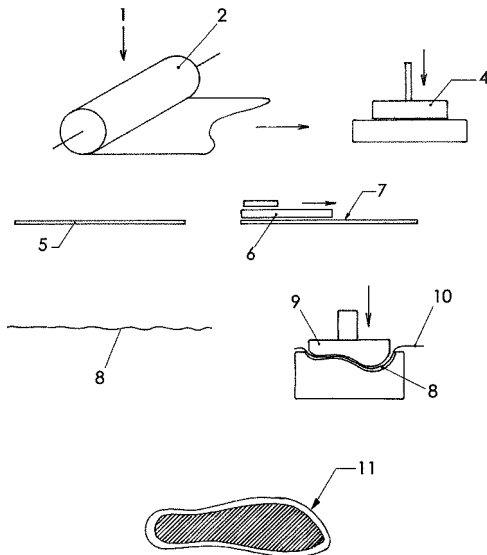
(54) PROCESSO PARA COLOCAR UMA PELÍCULA DE BORRACHA EM UM SOLADO

(57) PROCESSO PARA COLOCAR UMA PELÍCULA DE BORRACHA EM UM SOLADO, que consiste em colocar uma película de borracha virgem já vulcanizada colorida ou não, podendo conter uma imagem na película através de um método de serigrafia. O processo transfere a película para o solado por método de vulcanização através de um molde. Onde ocorre a união entre a película de borracha virgem que envolve a borracha reciclada e dará origem ao solado com a cor ou com a estampa desejada..

(71) Evandro Pires Waldivino (BR/SP)

(72) Evandro Pires Waldivino

(74) Eduardo Isper Nassif Balbim



(21) PI 1102911-0 A2

3.1

(22) 07/06/2011

(30) 21/06/2010 US 12/819,515

(51) H02J 3/02 (2006.01), H02J 3/06 (2006.01)

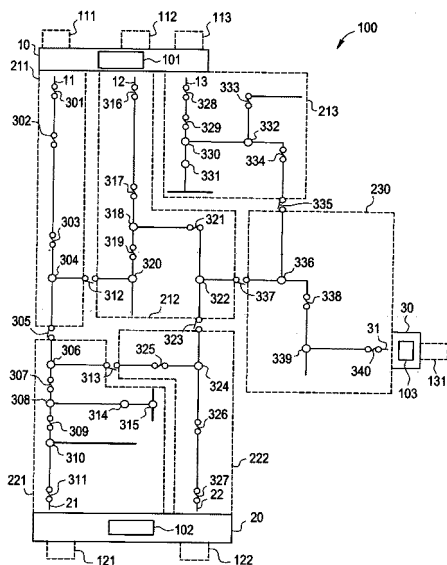
(54) SISTEMA PARA CONTROLAR UMA REDE DE DISTRIBUIÇÃO DE ENERGIA MULTI-ALIMENTAÇÃO

(57) SISTEMA PARA CONTROLAR UMA REDE DE DISTRIBUIÇÃO DE ENERGIA MULTI-ALIMENTAÇÃO Trata-se de um sistema para controlar uma rede de distribuição de energia multi-alimentação que inclui: um primeiro controlador configurado para operação de controle de um primeiro setor de rede, sendo que o primeiro controlador é configurado, em resposta a uma alteração de topologia no primeiro setor de rede, para ocasionar uma alteração em um local a partir do qual a energia é suprida a pelo menos um segmento de rede afetado, transmitir uma mensagem identificando pelo menos um segmento de rede afetado a partir do primeiro controlador para a rede sem conhecimento prévio de quaisquer outros controladores; e pelo menos um segundo controlador configurado para operação de controle de pelo menos um segundo setor de rede, sendo que o segundo controlador é configurado para receber a mensagem, informar a configuração de troca com relação a pelo menos um segmento afetado com o primeiro controlador, e atualizar automaticamente os segundos dados de configuração do segundo controlador com base na informação de configuração recebida a partir do primeiro controlador para refletir a alteração de topologia.

(71) GENERAL ELECTRIC COMPANY (US)

(72) BOGDAN CRISTIAN POPESCU, WILLEM HENDRIK DU TOIT

(74) ARTUR FRANCISCO SCHAAL



(21) PI 1102982-0 A2

3.1

(22) 02/06/2011

(51) A47L 3/02 (2006.01)

(54) CADEIRA IÇAVEL DE APOIO PARA REALIZAÇÃO DE TRABALHOS EXTERNOS EM FACHADAS DE PRÉDIOS E SIMILARES

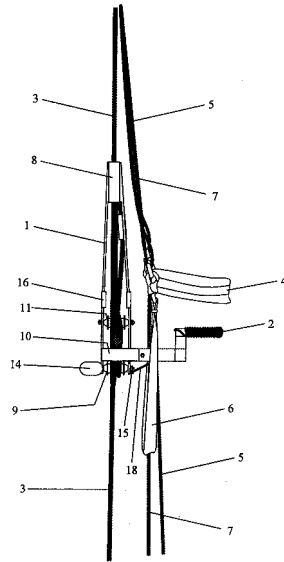
(57) CADEIRA IÇAVEL DE APOIO PARA REALIZAÇÃO DE TRABALHOS EXTERNOS EM FACHADAS DE PRÉDIOS E SIMILARES, é uma cadeira de segurança situada no campo de aplicação dos equipamentos de proteção individual para serviços de limpeza, consertos e construções em fachadas de prédios e outras estruturas similares. As vantagens desta cadeira estão relacionadas com a simplicidade e a praticidade de uso, a leveza e a

portabilidade da mesma, podendo ser transportada por uma única pessoa, e ainda, dotada de estrutura robusta para garantir total segurança ao operário que a utilizar. Além disso, possui um sistema de travamento da corda de sustentação que é simples e bastante seguro, e um assento articulável que proporciona seu fechamento e reduz o volume de sua estrutura durante o transporte. A "CADEIRA IÇAVEL DE APOIO PARA REALIZAÇÃO DE TRABALHOS EXTERNOS EM FACHADAS DE PRÉDIOS E SIMILARES" é composta basicamente por duas partes constituídas em material metálico ou não, denominadas de chassi (1) e assento (2), sendo que o chassi (1) é disposto numa estrutura vertical e o assento (2) em forma de um arco, o qual é aparafusado ao chassi (1) de forma articulável.

(71) Ivaldo Martins Quinto (BR/CE)

(72) Ivaldo Martins Quinto

(74) Impar-Agência da Propriedade Industrial Ltda



(21) PI 1103206-5 A2

3.1

(22) 03/06/2011

(30) 03/06/2010 IT BO2010A 000341

(51) F02B 37/12 (2006.01), G01P 3/48 (2006.01), F02D 23/02 (2006.01), F02D 41/00 (2006.01)

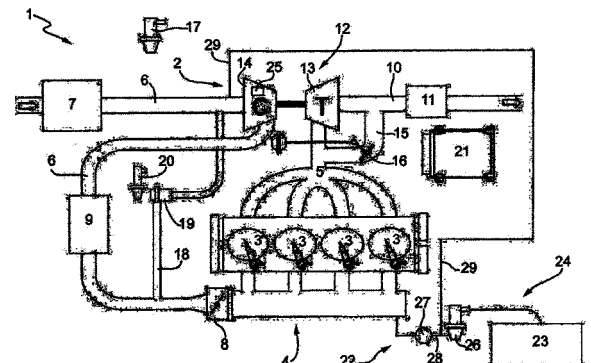
(54) MÉTODO PARA DETERMINAR A VELOCIDADE DE ROTAÇÃO DE UM COMPRESSOR EM UM MOTOR A COMBUSTÃO INTERNA

(57) MÉTODO PARA DETERMINAR A VELOCIDADE DE ROTAÇÃO DE UM COMPRESSOR EM UM MOTOR À COMBUSTÃO INTERNA. É descrito um método para determinar a velocidade de rotação de ao menos um compressor o qual comprime o ar aspirado de um motor de combustão interna (1); o método de controle, durante a operação normal do motor de combustão interna (1), compreende as etapas de detectar por meio de um microfone (25), a intensidade de um sinal sonoro gerado pela rotação do compressor (14); determinar a gama de frequências do sinal sonoro gerado pela rotação do compressor (14); identificar as frequências com amplitude máxima dentro do conteúdo da frequência do sinal sonoro gerado pela rotação do compressor (14); reconhecer as frequências com amplitude máxima, as quais são múltiplas ou submúltiplas umas das outras; e determinar a velocidade de rotação do compressor (14) utilizando exclusivamente as frequências com amplitude máxima, as quais são múltiplas ou submúltiplas umas das outras.

(71) MAGNETI MARELLI S.p.A. (IT)

(72) GABRIELE SERRA, MATTEO DE CESARE, FEDERICO STOLA

(74) ADVOCACIA PIETRO ARIBONI S/C



(21) PI 1103632-0 A2

3.1

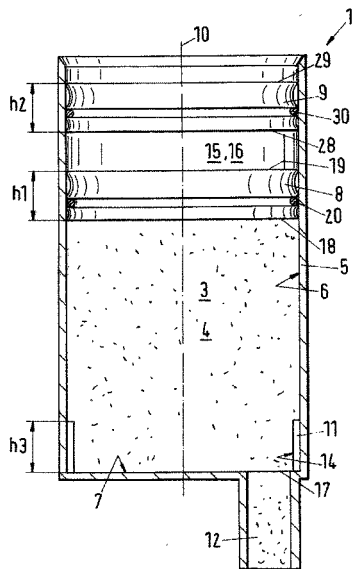
(22) 14/07/2011

(51) B65D 83/00 (2006.01)

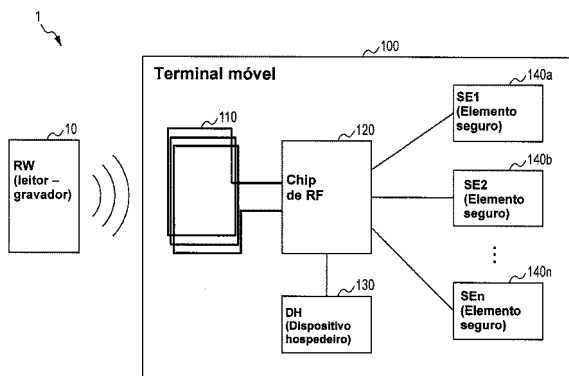
(54) Cartucho com varredura

(57) CARTUCHO COM VARREDURA. A presente invenção refere-se a um cartucho (1) para dispensar um material de enchimento (3) que contém um

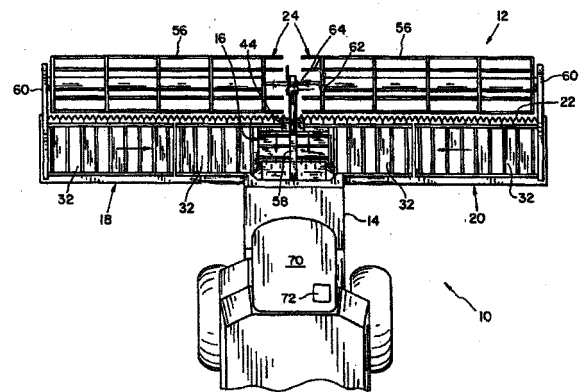
recipiente de armazenamento (5) para o material de enchimento (3), em que um primeiro pistão (8) é disposto no recipiente de armazenamento (5) por meio do qual o recipiente de armazenamento (5) pode ser fechado hermeticamente e um material de enchimento (3) pode ser armazenado no recipiente de armazenamento (5) entre o primeiro pistão (8) e uma passagem de saída (12). O primeiro pistão (8) pode ser atuado por uma força compressiva de maneira que o material de enchimento (3) possa ser dispensado do recipiente de armazenamento (5) através da passagem de saída (12). O primeiro pistão (8) tem um lado intermediário (18) de frente para o material de enchimento (3) e um lado de acionamento disposto de maneira oposta (19). Um segundo pistão (9) é disposto no recipiente de armazenamento (5) que é situado no lado de acionamento (19) do primeiro pistão (8). Um fluido de varredura (15) está presente entre o primeiro pistão (8) e o segundo pistão (9). É fornecido um elemento de varredura (11) por meio do qual o fluido de varredura (15) pode ser conduzido fora do primeiro pistão (8) para a passagem de saída (12) no término do procedimento de dispensação.
 (71) Sulzer Mixpac AG (CH)
 (72) Sasan Habibi-Nanini
 (74) Dannemann, Siemen, Bigler & Ipanema Moreira



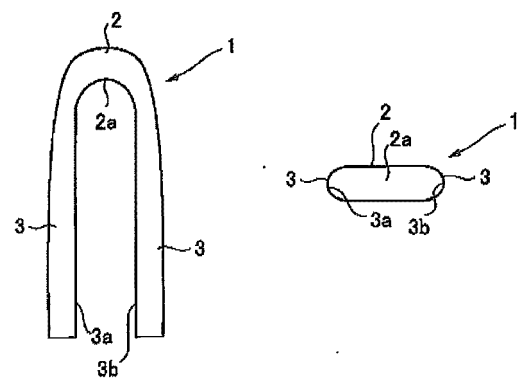
(21) PI 1103897-7 A2 3.1
 (22) 28/07/2011
 (30) 04/08/2010 JP P2010-175638
 (51) H04W 4/18 (2009.01), H04W 8/12 (2009.01)
 (54) TERMINAL MÓVEL, MÉTODO DE PROCESSAMENTO DE INFORMAÇÃO, E, PROGRAMA DE COMPUTADOR
 (57) TERMINAL MÓVEL, MÉTODO DE PROCESSAMENTO DE INFORMAÇÃO, E, PROGRAMA DE COMPUTADOR. É descrito um terminal móvel que inclui uma unidade de comunicação sem contato configurada para conduzir comunicação sem contato com um aparelho de comunicação externo, uma pluralidade de unidades de memória configuradas para armazenar informação a ser transmitida ao aparelho de comunicação e um controlador configurado para controlar a comunicação com o aparelho de comunicação e estabelecer uma ordem de prioridade para a pluralidade de unidades de memória durante a transmissão da informação da pluralidade de unidades de memória ao aparelho de comunicação. O controlador estabelece a ordem de prioridade dependendo da hora atual.
 (71) Sony Corporation. (JP)
 (72) Norihiro Ichimaru, Takashi Suzuki, Tetsunoshin Anzai, Toshimitsu Higashikawa
 (74) Momsen, Leonardos & Cia.



(21) PI 1104039-4 A2 3.1
 (22) 16/08/2011
 (30) 17/08/2010 US 12/858184
 (51) A01D 61/00 (2006.01)
 (54) CONJUNTO DE CORREIA DE LONA FLEXÍVEL, PLATAFORMA DE CORTE, E, MÁQUINA COLHEITADEIRA AGRÍCOLA
 (57) CONJUNTO DE CORREIA DE LONA FLEXÍVEL, PLATAFORMA DE CORTE, E, MÁQUINA COLHEITADEIRA AGRÍCOLA. É descrita uma máquina colheitadeira agrícola incluindo uma barra de corte flexível e correias de lona associadas para carregar material agrícola cortado para um local central. As correias são guiadas por rolos de acionamento e rolos loucos. O rolo louco para cada correia é pivotável em torno de um eixo no geral a 90 graus com o eixo da correia e o rolo de acionamento para cada correia é transiadável axialmente para minimizar tensões diagonais causadas pela flexão da correia sem fim alongada.
 (71) Deere & Company (US)
 (72) Chad Allen Dow, William P. Conrad, Jeffrey A. Nelson, Benjamin Max Lovett, Amy C. Berg, Eric D. Taflinger
 (74) Momsen, Leonardos & CIA.



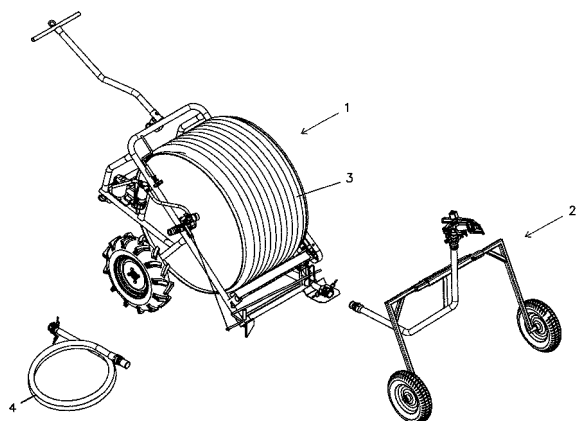
(21) PI 1104051-3 A2 3.1
 (22) 04/08/2011
 (30) 05/08/2010 JP 2010-175924
 (51) B29C 45/44 (2006.01), B29C 45/33 (2006.01), B29C 33/48 (2006.01), B22C 9/08 (2006.01)
 (54) MÉTODO DE ELEVAÇÃO DE UMA FUNDIÇÃO
 (57) MÉTODO DE ELEVAÇÃO DE UMA FUNDIÇÃO. A presente invenção refere-se a um método para elevar uma fundição de uma matriz compreendendo um processo para separar uma matriz superior (4) de uma matriz inferior (5), um processo para separar os núcleos deslizantes externos direito e esquerdo (6a, 6b) de uma fundição (1) após o processo acima, um processo para manter próximos um do outro e empurrar os núcleos deslizantes direito e esquerdo (7a, 7b, 7c, 7d) até que a largura de ambas as extremidades dos núcleos deslizantes direito e esquerdo se tornem menores do que a distância entre as extremidades da fundição (1) após o processo acima, um processo para separar os núcleos deslizantes (7a, 7b, 7c, 7d) da fundição (1) movendo a fundição (1) após o processo acima.
 (71) Honda Motor Co., Ltd (JP)
 (72) Shingo Miura, Shunsuke Higashi, Makoto Fuakuchi
 (74) Dannemann, Siemsen, Bigler & Ipanema Moreira



(21) PI 1104403-9 A2 3.1
 (22) 15/07/2011
 (51) A01G 25/09 (2006.01)
 (54) EQUIPAMENTO IRRIGADOR COM CARRETEL ENROLADOR DE MANGUEIRA COM BICO ASPERSOR
 (57) EQUIPAMENTO IRRIGADOR COM CARRETEL ENROLADOR DE MANGUEIRA COM BICO ASPERSOR. A invenção refere-se a um equipamento

irrigador que compreende um carro com um carretel enrolador de uma mangueira, em cuja extremidade oposta está montado um carrinho com um bico aspersor. O equipamento irrigador compreende um carro do carretel (1) e um carrinho do bico aspersor (2) que são independentes e interligados por uma mangueira (3), sendo o carro (1) alimentado por uma mangueira (4). O carro do carretel (1) é formado por uma estrutura composta por duas rodas (11), um garfo central (12) que suporta o carretel (13), uma base de contato com o solo (14), um cambão (15) e uma estrutura de três pontos (16) para fixação no levante hidráulico do trator. O carretel (13) possui uma borda saliente (131) em uma de suas faces e um dispositivo de alimentação de água (8) que recebe uma porção do fluxo de água da mangueira do carretel (3) e direciona para um dispositivo de movimentação do carretel que é formado por um pistão hidráulico (7) de movimento alternado, cujo êmbolo (71) aciona uma alavanca (5) que provoca a rotação do carretel (13). O carrinho do bico aspersor (2) é formado por uma estrutura composta por duas pernas (21), cada uma com uma roda inferior (22) e uma travessa superior (23) que desliza em seu respectivo tubo (24) com um parafuso (25) de retenção da travessa (23) e uma terceira perna (26) tubular que é fixada nos tubos (24), dotada de um bico inferior (27) para acoplamento da extremidade da mangueira (3) do carretel (13) e de um bico aspersor (28) posicionado no topo do carrinho (2).

(71) Genésio L Hendler (BR/RS)
(72) Genésio Leffa Hendler
(74) Luiz Alberto Rosenstengel



(21) PI 1104685-6 A2 3.1

(22) 15/09/2011

(30) 24/09/2010 US 12/924,323

(51) A47G 9/10 (2006.01), A47C 20/02 (2006.01)

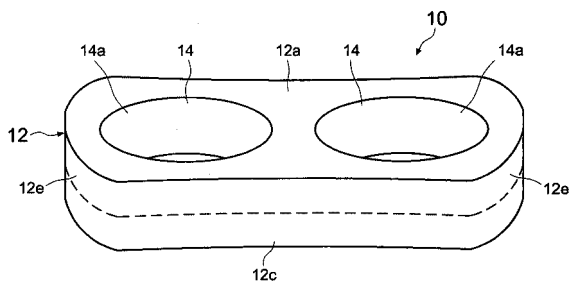
(54) DISPOSITIVO ACOLCHOADO DE APOIO

(57) DISPOSITIVO ACOLCHOADO DE APOIO. A presente invenção se refere aos dispositivos de apoio feminino almofada/travesseiro que podem dar comodidade e ou apoio aos seios de uma mulher enquanto estiver deitada em decúbito ventral, por exemplo, sobre seu estômago. Por exemplo, os dispositivos de apoio da presente invenção podem proporcionar comodidade às mulheres após uma cirurgia e/ou que foram submetidas a outras intervenções médicas, mulheres com aumento de seio, e similares para facilitá-las em deitar em decúbito ventral. Além disso, os dispositivos de apoio podem proteger os seios quando são achatados pelo peso da mulher. O dispositivo de apoio pode ter uma espessura suficiente para elevar o corpo do usuário da superfície de apoio a fim de reduzir ou eliminar consideravelmente a pressão nos seios recebida nas aberturas.

(71) Ilse Rubio (US)

(72) Ilse Rubio

(74) Soerensen Garcia Advogados Associados



(21) PI 1104762-3 A2 3.1

(22) 14/09/2011

(30) 14/09/2010 EP 10 009568.6

(51) A22C 11/02 (2006.01)

(54) DISPOSITIVO DE SUÇÃO DE SORO

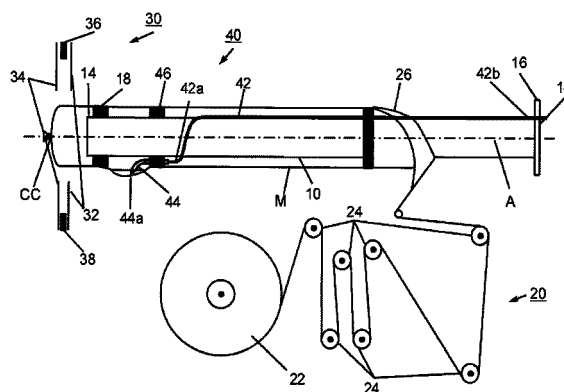
(57) DISPOSITIVO DE SUÇÃO DE SORO. A presente invenção refere-se a uma grameadora e um método para a produção de produtos em formato de salsicha, tais como salsichas, formados por um material de revestimento tubular (M) contendo um material de enchimento fluido, tal como um gênero alimentício. A grameadora compreende um tubo de enchimento (10) para alimentação de material de enchimento no material de revestimento tubular (M) armazenado sobre o tubo de enchimento (10) e sendo fechado, na extremidade frontal, por um grampo de fechamento (CC) e um dispositivo de fechamento incluindo pelo

menos duas ferramentas de fechamento (36, 38) que são móveis de modo reversível uma com relação à outra entre uma posição aberta e uma posição fechada para colocação e fechamento de pelo menos um grampo de fechamento (CC) para formação de um produto em formato de salsicha. Além disso, um dispositivo de sucção (40) é provido, tendo pelo menos uma abertura de sucção que está localizada na região da extremidade frontal (12) do tubo de enchimento (10) para sucção de um fluido segregado do material de enchimento no material de revestimento tubular (M) enquanto está sendo enchido.

(71) Poly-Clip System GMBH & CO. KG (DE)

(72) Jürgen Hanten

(74) Dannemann, Siemen, Bigler & Ipanema Moreira



(21) PI 1104980-4 A2 3.1

(22) 04/11/2011

(30) 23/11/2010 US 12/952,490

(51) G01D 4/02 (2006.01), H04L 29/10 (2006.01)

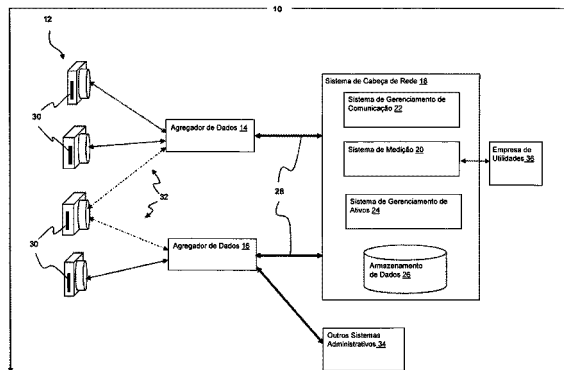
(54) AGREGADOR DE DADOS PARA USAR EM INFRAESTRUTURA DE MEDIÇÃO AVANÇADA, CARTÃO DE COMUNICAÇÃO E INFRAESTRUTURA DE MEDIÇÃO AVANÇADA

(57) AGREGADOR DE DADOS PARA USAR EM INFRAESTRUTURA DE MEDIÇÃO AVANÇADA, CARTÃO DE COMUNICAÇÃO E INFRAESTRUTURA DE MEDIÇÃO AVANÇADA. Trata-se da comunicação de dados através de uma infraestrutura de medição avançada (AMI) (10). É descrita uma infraestrutura (10) que inclui: uma pluralidade de módulos de comunicação (30) incorporada em uma pluralidade de medidores de utilidades associados (12, 40); um agregador de dados (14, 16, 51) configurado para comunicar-se com cada módulo da pluralidade de módulos de comunicação (30), sendo que o agregador de dados (14, 16, 51) inclui um sistema para traduzir formatos de dados específicos em um formato agregado que inclui atributos de qualidade de dados e um selo de tempo, e inclui um sistema para sincronizar dados agregados por meio de um retorno (28); e um sistema de cabeça de rede (18) que tem um sistema de gerenciamento de comunicação (22, 62), que recebe e processa mensagens de sincronização do agregador de dados (14, 16, 51), recebidas por meio de um retorno (28), sendo que o sistema de cabeça de rede (18) inclui um sistema de medição (20) para solicitar e obter dados de medição dos medidores de utilidades associados (12, 40) através do agregador de dados (14, 16, 51), e emitir sinais para medidores individuais (12, 40) e grupos de medidores (12, 40).

(71) GENERAL ELECTRIC COMPANY (US)

(72) TERRY LEE VAN OLST, AJAY HANUMANTRAO KOLIWAD

(74) PAOLA CALABRIA MATTIOLI DANTAS



(21) PI 1106312-2 A2 3.1

(22) 05/07/2011

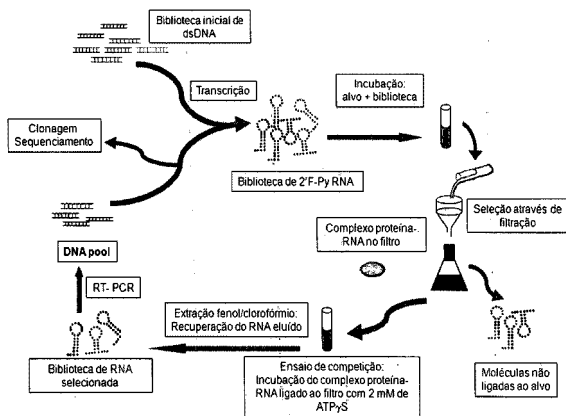
(51) C12N 15/115 (2010.01)

(54) SEQUÊNCIAS DE RIBONUCLEOTÍDEOS QUIMICAMENTE MODIFICADAS COMO MODULADORES DA ATIVIDADE DE RECEPTORES PURINÉRGICOS P2Y2 E APTÂMERO B7

(57) SEQUÊNCIAS DE RIBONUCLEOTÍDEOS QUIMICAMENTE MODIFICADAS COMO MODULADORES DA ATIVIDADE DE RECEPTORES PURINÉRGICOS P2Y2 E APTÂMERO B7. A presente invenção refere-se a uma família de 21 sequências de ribonucleotídeos modificadas quimicamente pela substituição do grupo 2'-OH dos nucleotídeos de pirimidina por um átomo de Flúor: 2'F-dCTP e 2'F-dCUTP com alta afinidade de ligação ao receptor

purinérgico P2Y2, sendo relevantes em qualquer processo que envolva a sinalização purinérgica via o receptor P2Y2, incluindo, mas não limitando, o seu uso como reagente em ensaios farmacológicos (in vivo e in vitro, de citômica, em testes de diagnóstico e como antagonista em aplicações terapêuticas como, por exemplo, fibrose cística, lesão e enfisema de pulmão em fumantes e neoplasias, cardio e neuroproteção e neurodegeneração como, por exemplo, na glicose reativa causada por neuroinflamação. Particularmente, a presente invenção descreve o aptâmero B7, apresentando uma considerável afinidade e especificidade de ligação ao receptor purinérgico P2Y2, mostrando uma atividade biológica inibitória sobre mesmo.

(71) UNIVERSIDADE ESTADUAL DE SÃO PAULO USP (BR/SP) , UNIVERSIDADE FEDERAL DE SÃO JOÃO DEL-REI (BR/MG) , FUNDAÇÃO DE AMPARO A PESQUISA DO ESTADO DE SÃO PAULO - FAPESP (BR/SP)
(72) ALEXANDER HENNING ULRICH, RODRIGO RIBEIRO RESENDE, KATIA DAS NEVES GOMES
(74) MARIA APARECIDA DE SOUZA



(21) PI 1106641-5 A2

(22) 07/11/2011

(30) 13/07/2011 KR 10-2011-0069236

(51) H01J 61/06 (2006.01), H01J 61/78 (2006.01)

(54) LÂMPADA FLUORESCENTE DE CÁTODO FRIO DE ALTA EFICIÊNCIA E VIDA LONGA PARA ILUMINAÇÃO

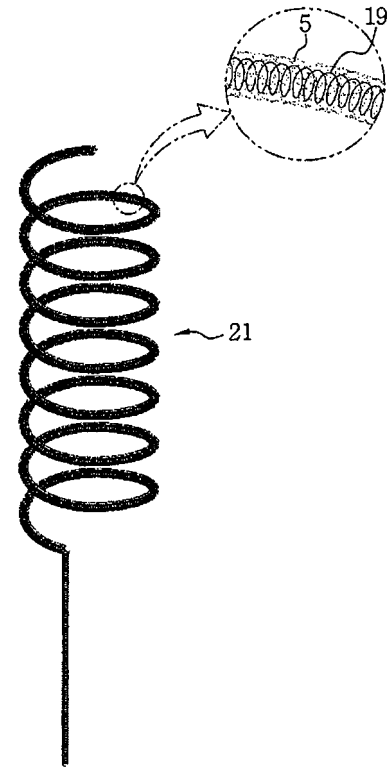
(57) LÂMPADA FLUORESCENTE DE CÁTODO FRIO DE ALTA EFICIÊNCIA E VIDA LONGA PARA ILUMINAÇÃO Trata-se de uma lâmpada fluorescente de cátodo frio que pode ser usada como fonte de luz para iluminação. A lâmpada fluorescente de cátodo frio inclui eletrodos de cátodo frio dispostos em ambas as extremidades de um tubo de vidro em cuja superfície interna é formada uma camada fluorescente. Cada um dos eletrodos de cátodo frio inclui: um metal de base conectado às extremidades frontais de fios condutores para conexão com uma fonte de energia; uma bobina de fio helicoidal formada enrolando-se helicoidalmente um fio de tungstênio ou liga de tungstênio em forma de cúpula, a bobina de fio helicoidal sendo conectada ao metal de base de modo que ela seja instalada na direção do comprimento do tubo de gás; e uma bobina revestida com emissores inserida na bobina de fio helicoidal e revestida com um emissor para induzir a emissão de elétrons.

(71) Sang IL System CO., LTD. (KR) , Seung-Pyo Lee (KR)

(72) Seung-Pyo Lee

(74) Tavares Propriedade Intelectual LTDA.

3.1



(21) PI 1106770-5 A2

(22) 05/10/2011

(51) C12Q 1/68 (2006.01), C12N 15/31 (2006.01), G01N 33/52 (2006.01), C12R 1/01 (2006.01)

(54) KIT, PROCESSO, MARCADOR MOLECULAR DE ÁCIDOS NUCLÉICOS E SEU USO PARA DETECÇÃO, IDENTIFICAÇÃO, MEDIÇÃO E MONITORAMENTO DE FITOPATÓGENOS

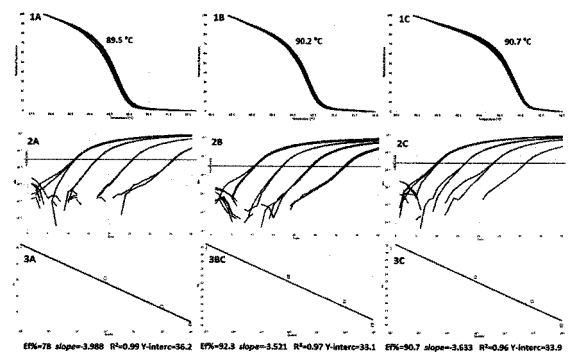
(57) Kit, Processo, Marcador Molecular de Ácidos Nucléicos e seu uso para Detecção, Identificação, Medição e Monitoramento de Fitopatógenos. A presente invenção proporciona Kits, Processos e marcadores moleculares de ácidos nucleicos para detecção e/ou identificação e/ou medição de fitopatógenos. Adicionalmente, a presente invenção também proporciona Kits, Processos e marcadores moleculares de ácidos nucleicos para o monitoramento de fitopatógenos em ambientes (ar, água, solo), proporcionando um meio de controle da progressão e/ou disseminação de plantas. Dentre outras vantagens técnicas, a presente invenção proporciona rapidez e precisão no diagnóstico de doenças em plantas, na identificação de espécies causadoras de doenças em plantas e na genotipagem de isolados de fitopatógenos.

(71) Vitatec Consultoria e Desenvolvimento em Biotecnologia Ltda (BR/RS)

(72) Joseane Biso de Carvalho

(74) Atem e Remer Asses. Consult. Prop. Int. Ltda

3.1



(21) PI 1106858-2 A2

(22) 18/10/2011

(30) 06/05/2011 US 13/102.572

(51) F16D 65/18 (2006.01), B61H 13/20 (2006.01)

(54) HASTE DE CONEXÃO

(57) HASTE DE CONEXÃO. Uma haste de conexão utilizada para operar alavancas de freio e feixes de freio em cordames de freio de vagões ferroviários compreendendo um tubo de aço oco possuindo uma primeira e uma segunda extremidades abertas e dispositivos de conexão inseridos em cada extremidade aberta do tubo de aço oco e unidos por meio de uma junta de encaixe por

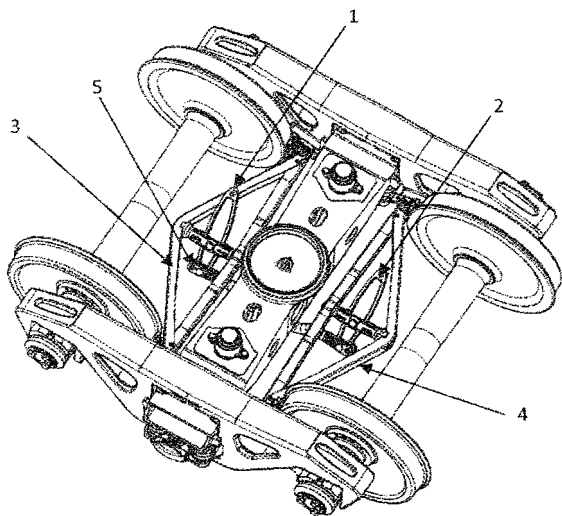
3.1

pressão sem a necessidade de se adicionar mais materiais ou soldar ambos os elementos e sem a necessidade de se fundir uma peça única o que é muito comum na técnica.

(71) Stucki de Mexico, S De R.L. de C.V. (MX)

(72) Jorge Alberto de La Fuente Farias

(74) NELLIE ANNE DAIEL-SHORES



3.2

PUBLICAÇÃO ANTECIPADA

(21) BR 10 2012 023380-0 A2

3.2

(22) 17/09/2012

(51) A61K 36/888 (2006.01), A61P 37/04 (2006.01), A61P 1/04 (2006.01), A61P 1/16 (2006.01)

(54) PROCESSO DE EXTRAÇÃO DO PRINCÍPIO ATIVO POLIPRENÓIS NATURAIS CONCENTRADO A PARTIR DA MONTRICHARDIA LINIFERA

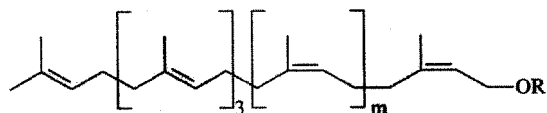
(57) PROCESSO DE EXTRAÇÃO DO PRINCÍPIO ATIVO POLIPRENÓIS NATURAIS CONCENTRADO A PARTIR DA MONTRICHARDIA LINIFERA.

Compreende-se a presente patente de invenção a um processo para extração em grande escala de uma substância concentrada pertencentes à classe dos poliprenóis, extraída a partir da planta Montrichardia Linífera (Arruda) Schott, popularmente conhecida como Aninga, objetivando seu uso como princípio ativo na composição de medicamentos, caracterizado pela secagem das Folhas adultas da Montrichardia linífera em estufa com circulação de ar em torno de 45°C e em seguida são trituradas em moinhos tipo martelo. Onde o pó da folha é submetido à extração via percolação exaustiva à temperatura ambiente com hexano por um período de 72 horas. Durante o período de descanso a solução extrativa e recolhida de 24 em 24hs, onde concomitantemente é acrescido mais solvente ao material. Exaurido o período de 72 horas, todas as frações são reunidas e a solução extrativa obtida é concentrada em um evaporador rotativo para obtenção do extrato hexânico.

(71) Museu Paraense Emilio Goeldi (BR/PA) , Cristine Bastos do Amarante (BR/PA)

(72) Cristine Bastos do Amarante

(74) Lenice de Melo Soares



Diretoria de Patentes - DIRPA

Despachos Relativos a Pedidos, Patentes (incluindo as de MI/DI expedidas na vigência da Lei 5772/71) e Certificados de Adição de Invenção

RPI 2249 de 11/02/2014

1. Pedido Internacional PCT/BR Designado ou Eleito

1.5 EXIGÊNCIAS DIVERSAS

(21) **PI 0717267-2** 1.5
(22) 02/10/2007

(71) Vestas Wind Systems A/S (DK)
(74) Walter de Almeida Martins
(86) PCT DK2007/000423 de 02/10/2007
(87) WO 2008/040350 de 10/04/2008

Solicita-se a regularização da procuração, uma vez que baseado no artigo 216 § 1º da LPI, o documento de procuração deve ser apresentado no original, traslado ou fotocópia autenticada

(21) **PI 0719477-3** 1.5
(22) 19/12/2007

(71) MOULDTEC ONTWERPEN B.V (NL)
(74) ADVOCACIA PIETRO ARIBONI S/C
(86) PCT EP2007/011183 de 19/12/2007
(87) WO 2008/074486 de 26/06/2008

Solicita-se a regularização da procuração, tendo em vista que a procuração apresentada esta datada em 05/08/2009, sendo que a petição de entrada na Fase Nacional ocorreu em 19/06/2009, e o texto da mesma não possui cláusula que ratifica os atos praticados anteriormente.

(21) **PI 0722014-6** 1.5
(22) 18/09/2007

(71) Shanghai Maglev Transportation Engineering R&D Center (CH)
(74) Vilage Marcas e Patentes S/S Ltda
(86) PCT CN2007/070720 de 18/09/2007
(87) WO 2009/036640 de 26/03/2009

Solicita-se a regularização da procuração, uma vez que a mesma está datada de 24/03/2010, quando o depósito da petição de entrada na fase nacional ocorreu em 18/03/2010, e o texto da mesma não possui cláusula que ratifica os atos praticados anteriormente pelo procurador em nome da depositante.

(21) **PI 0919840-7** 1.5
(22) 01/10/2009

(71) Micromet AG (DE)
(74) Araripe & Associados
(86) PCT EP2009/062792 de 01/10/2009
(87) WO 2010/037835 de 08/04/2010

Com base na Resolução 81/2013 solicita-se que sejam apresentados novos CDs/DVDs, pois o conteúdo do arquivo da Listagem de Sequência não foi apresentado no Padrão OMPI ST.25.

(21) **PI 1007796-0** 1.5
(22) 23/02/2010

(71) Bigtec Private Limited (IN)
(74) Guerra Propriedade Industrial
(86) PCT IN2010/000103 de 23/02/2010
(87) WO 2010/097806 de 02/09/2010

Com base na Resolução 81/2013, solicita-se que sejam apresentados novos CDs/DVDs, pois o título da Listagem de Sequencia não está em língua vernácula

(21) **PI 1008025-2** 1.5

(22) 04/02/2010
(71) Syngenta Participations AG (CH)
(86) PCT US2010/023149 de 04/02/2010
(87) WO 2010/091149 de 12/08/2010
Com base na Resolução 81/2013, solicita-se a apresentação da declaração impressa e assinada.

2. Depósito

2.1 PEDIDO DE PATENTE OU CERTIFICADO DE ADIÇÃO DE INVENÇÃO DEPOSITADO

(21) **BR 10 2012 019167-9** 2.1
(22) 31/07/2012

(71) Companhia Piratinga de Força e Luz - CPFL (BR/SP), Instituto de Tecnologia Para o Desenvolvimento - Lactec (BR/PR)
(74) Di Blasi, Parente & Ass. Prop. Ind. Ltda

(21) **BR 10 2012 019233-0** 2.1
(22) 01/08/2012

(71) Suely Aparecida Gabiatti Celini (BR/PR)
(74) Alexandre Pietrângelo Lima

(21) **BR 10 2012 019427-9** 2.1
(22) 27/06/2012

(71) Universidade Federal do Rio Grande do Norte (BR/RN)

(21) **BR 10 2012 019428-7** 2.1
(22) 27/06/2012

(71) Universidade Federal do Rio Grande do Norte (BR/RN)

(21) **BR 10 2012 019949-1** 2.1
(22) 09/08/2012

(71) Instituto Federal de Educação, Ciência e Tecnologia do Espírito Santo - IFES (BR/ES)

(21) **BR 10 2012 019979-3** 2.1
(22) 10/08/2012

(71) Marcos Almeida Oliveira (BR/BA)

(21) **BR 10 2012 020463-0** 2.1
(22) 15/08/2012

(71) Samuel Duarte Bastos (BR/MG), Magno Pataro Generoso Sales (BR/MG)
(74) Vilage Marcas & Patentes S/S Ltda.

(21) **BR 10 2012 021220-0** 2.1
(22) 23/08/2012

(71) Embrapa - Empresa Brasileira de Pesquisa Agropecuária (BR/DF)
(74) Sibebe de Andrade Silva

(21) **BR 10 2012 021409-1** 2.1
(22) 24/08/2012

(71) VIDEPLAST INDUSTRIA DE EMBALAGENS LTDA (BR/SC)
(74) Cerumar Ltda - Marcas & Patentes

(21) **BR 10 2012 021462-8** 2.1
(22) 22/08/2012

(71) MAKSULO IMPLEMENTOS E PEÇAS AGRÍCOLAS LTDA (BR/SP), MATEUS MARRAFON NICOLosi (BR/SP)
(74) EDNÉA CASAGRANDE PINHEIRO

(21) **BR 10 2012 021901-8** 2.1
(22) 30/08/2012

(71) Zazzie.com, Inc (US)
(74) Guerra Propriedade Industrial

(21) **BR 10 2012 022625-1** 2.1
(22) 06/09/2012

(71) Ricoh Company, Ltd. (JP)
(74) Di Blasi, Parente & Ass. Prop. Ind. Ltda

(21) **BR 10 2012 026789-6** 2.1
(22) 19/10/2012

(71) MARCOS AGNOLETTI (BR/SP), CARLOS ANDRÉ SANTOS (BR/SP)

(21) **BR 10 2012 027330-6** 2.1
(22) 25/10/2012

(71) UNIVERSIDADE ESTADUAL DE CAMPINAS - UNICAMP (BR/SP)
(74) FERNANDA LAVRAS COSTALLAT SILVADO

(21) **BR 10 2012 027338-1** 2.1
(22) 25/10/2012

(71) Petróleo Brasileiro S/A - Petrobras (BR/RJ), Universidade Federal de Minas Gerais - UFMG (BR/MG)
(74) art. 6º § 4º da LPI e item 1.1 do Ato Normativo nº 127/97

(21) **BR 10 2012 027468-0** 2.1
(22) 26/10/2012

(71) Bela Arte Acessórios para Cortinas Ltda (BR/SC)
(74) Sandro Conrado da Silva

(21) **BR 10 2012 029555-5** 2.1
(22) 06/11/2012

(71) Universidade Estadual de Santa Cruz (BR/BA)
(74) José Messias Batista Dias

(21) **BR 10 2012 029731-0** 2.1
(22) 22/11/2012

(71) CNPEM-Centro Nacional de Pesquisa em Energia e Materiais (BR/SP)
(74) Tavares Propriedade Intelectual Ltda.

(21) **BR 10 2012 030774-0** 2.1
(22) 03/12/2012

(71) E-COMMERCE MEDIA GROUP BRASIL PARTICIPAÇÕES LTDA (BR/SP)
(74) JULIANO RYOTA MURAKAMI

(21) **BR 10 2012 033434-8** 2.1
(22) 27/12/2012

(71) Cummins Filtration IP, Inc. (US)
(74) Hugo Silva & Maldonado - Propriedade Intelectual

(21) **BR 10 2012 033731-2** 2.1
(22) 28/12/2012

(71) Samsung Eletrônica da Amazônia Ltda. (BR/SP)
(74) Di Blasi, Parente & Ass. Prop. Ind. Ltda.

(21) BR 10 2013 001674-8 2.1 (22) 23/01/2013 (71) ROBERTO LUIZ DE ALMEIDA HAUSHAHN (BR/SP) (74) ESTRELA MARCAS E PATENTES LTDA ME	(74) Dannemann ,Siemsen, Bigler & Ipanema Moreira	(22) 09/12/2013 (71) SUMITOMO CHEMICAL COMPANY, LIMITED (JP) (74) DANNEMANN, SIEMSEN, BIGLER & IPANEMA MOREIRA - API 192
(21) BR 10 2013 001791-4 2.1 (22) 24/01/2013 (71) ROBSON ARIVABENE DE OLIVEIRA (BR/SP) (74) FERNANDO PERADIN EVANGELISTA	(21) BR 10 2013 008088-8 2.1 (22) 20/03/2013 (71) Xerox Corporation (US) (74) Dannemann ,Siemsen, Bigler & Ipanema Moreira	(21) BR 10 2013 031704-7 2.1 (22) 09/12/2013 (71) THE GOODYEAR TIRE & RUBBER COMPANY (US) (74) Nellie Daniel Shores
(21) BR 10 2013 001903-8 2.1 (22) 25/01/2013 (71) Carlos Daniel Mandolesi de Araujo (BR/MG) (74) Dr. Luciano Meni Goncalves	(21) BR 10 2013 008111-6 2.1 (22) 20/03/2013 (71) Honda Motor Co., Ltd. (JP) (74) Dannemann ,Siemsen, Bigler & Ipanema Moreira	(21) BR 10 2013 031720-9 2.1 (22) 10/12/2013 (71) HONDA MOTOR CO., LTD. (JP) (74) DANNEMANN, SIEMSEN, BIGLER & IPANEMA MOREIRA - API 192
(21) BR 10 2013 002317-5 2.1 (22) 30/01/2013 (71) MAURECI DE OLIVEIRA (BR/SP)	(21) BR 10 2013 008146-9 2.1 (22) 20/03/2013 (71) Honda Motor Co., Ltd. (JP) (74) Dannemann ,Siemsen, Bigler & Ipanema Moreira	(21) BR 10 2013 031722-5 2.1 (22) 10/12/2013 (71) HITACHI, LTD. (JP) (74) DANNEMANN, SIEMSEN, BIGLER & IPANEMA MOREIRA - API 192
(21) BR 10 2013 002412-0 2.1 (22) 31/01/2013 (71) UNIVERSIDADE ESTADUAL DE CAMPINAS - UNICAMP (BR/SP) , UNIVERSIDADE FEDERAL DE SANTA MARIA - UFSM (BR/RS) (74) FERNANDA LAVRAS COSTALLAT SILVADO	(21) BR 10 2013 008158-2 2.1 (22) 20/03/2013 (71) Honda Motor Co., Ltd. (JP) (74) Dannemann ,Siemsen, Bigler & Ipanema Moreira	(21) BR 10 2013 031730-6 2.1 (22) 10/12/2013 (71) REGINALDO MARIO MIGLIORANCA (BR/SP) (74) BEERRE ASSESSORIA EMPRESARIAL LTDA
(21) BR 10 2013 002420-1 2.1 (22) 31/01/2013 (71) União Brasileira de Educação e Assistência- Mantenedora da PUC RS (BR/RS) (74) Ricardo Amaral Remer	(21) BR 10 2013 010420-5 2.1 (22) 29/04/2013 (71) RUI DA COSTA PASSOS (BR/SP) (74) ANDRÉ PORTOLOMEOS	(21) BR 10 2013 031731-4 2.1 (22) 10/12/2013 (71) FINXI TECNOLOGIA SA (BR/RJ) (74) Remer Villaga & Nogueira Assessoria e Consultoria em Propriedade Intelectual S/S Ltda.
(21) BR 10 2013 002671-9 2.1 (22) 04/02/2013 (71) ROMEU BOLETTI (BR/SP)	(21) BR 10 2013 011889-3 2.1 (22) 07/02/2013 (71) Universidade Federal do Rio Grande do Norte (BR/RN)	(21) BR 10 2013 031734-9 2.1 (22) 10/12/2013 (71) BEIJING DABEINONG TECHNOLOGY GROUP CO., LTD. (CN) , BEIJING DABEINONG TECHNOLOGY GROUP CO., LTD., BIOTECH CENTER (CN) , BEIJING GREEN AGROSINO PLANT PROTECTION TECHNOLOGY CO., LTD. (CN) (74) DANNEMANN, SIEMSEN, BIGLER & IPANEMA MOREIRA - API 192
(21) BR 10 2013 002788-0 2.1 (22) 05/02/2013 (71) Globo Comunicação e Participações S/A (BR/RJ) (74) Matos & Associados - Advogados	(21) BR 10 2013 012153-3 2.1 (22) 16/05/2013 (71) Vent7 Automacao e Inovacao em Tecnologia Ltda (BR/CE) (74) Luis André Santos Domingos	(21) BR 10 2013 031738-1 2.1 (22) 10/12/2013 (71) THE BOEING COMPANY (US) (74) DANNEMANN, SIEMSEN, BIGLER & IPANEMA MOREIRA - API 192
(21) BR 10 2013 003022-8 2.1 (22) 07/02/2013 (71) Indústria de Implementos Agrícolas Vence Tudo Importação e Exportação Ltda (BR/RS) (74) Wagner José Da Silva	(21) BR 10 2013 012934-8 2.1 (22) 24/05/2013 (71) Universidade Federal do Rio Grande do Sul (BR/RS) , Universidade Federal do Rio Grande - Furg (BR/RS)	(21) BR 10 2013 031740-3 2.1 (22) 10/12/2013 (71) CONTINENTAL BRASIL INDÚSTRIA AUTOMOTIVA LTDA. (BR/SP) (74) DANNEMANN, SIEMSEN, BIGLER & IPANEMA MOREIRA - API 192
(21) BR 10 2013 003137-2 2.1 (22) 07/02/2013 (71) Kyowa Metal Works CO., LTD. (JP) (74) Kasznar Leonardos Propriedade Intelectual	(21) BR 10 2013 012936-4 2.1 (22) 24/05/2013 (71) José Guilherme de Pinho Velho Wanderley (BR/RJ) (74) Security Assessoria Empresarial Ltda.	(21) BR 10 2013 031742-0 2.1 (22) 10/12/2013 (71) AGCO DO BRASIL COMERCIO E INDUSTRIA LTDA. (BR/RS) (74) DANNEMANN, SIEMSEN, BIGLER & IPANEMA MOREIRA - API 192
(21) BR 10 2013 003142-9 2.1 (22) 08/02/2013 (71) Aloísio Alves de Amorim (BR/GO) (74) Milton Pereira da Costa Filho	(21) BR 10 2013 013252-7 2.1 (22) 28/05/2013 (71) Fabiano Mattei (BR/RS) (74) Sem Procurador	(21) BR 10 2013 031743-8 2.1 (22) 10/12/2013 (71) AGCO DO BRASIL COMERCIO E INDUSTRIA LTDA. (BR/RS) (74) DANNEMANN, SIEMSEN, BIGLER & IPANEMA MOREIRA - API 192
(21) BR 10 2013 003986-1 2.1 (22) 20/02/2013 (71) Ncr Corporation (US) (74) Nellie D Shores	(21) BR 10 2013 016280-9 2.1 (22) 25/06/2013 (71) DYNAMICS DO BRASIL METALURGIA LTDA (BR/RS) (74) CUSTÓDIO DE ALMEIDA & CIA	(21) BR 10 2013 031748-9 2.1 (22) 10/12/2013 (71) Gurulogic Microsystems OY (FI) (74) DANNEMANN, SIEMSEN, BIGLER & IPANEMA MOREIRA - API 192
(21) BR 10 2013 004905-0 2.1 (22) 28/02/2013 (71) Johnson & Johnson Vision Care, Inc. (US) (74) Dannemann, Siemsen, Bigler & Ipanema Moreira	(21) BR 10 2013 023341-2 2.1 (22) 12/09/2013 (71) UNIVERSIDADE FEDERAL DE PELOTAS (BR/RS) (74) GLENIO DO COUTO PINTO JUNIOR	(21) BR 10 2013 031750-0 2.1 (22) 10/12/2013 (71) THE BOEING COMPANY (US) (74) DANNEMANN, SIEMSEN, BIGLER & IPANEMA MOREIRA - API 192
(21) BR 10 2013 005031-8 2.1 (22) 01/03/2013 (71) Comissão Nacional De Energia Nuclear (BR/RJ) (74) Julio Cesar Capella Fonseca	(21) BR 10 2013 023515-6 2.1 (22) 13/09/2013 (71) JOSÉ ALTAIR GONÇALVES EPP (BR/SP) (74) MAURICIO DARRÉ	(21) BR 10 2013 031761-6 2.1 (22) 10/12/2013 (71) Whirlpool S.A. (BR/SP) (74) CARINA S RODRIGUES
(21) BR 10 2013 005417-8 2.1 (22) 06/03/2013 (71) Harman Becker Automotive Systems GMBH (DE) (74) Dannemann ,Siemsen, Bigler & Ipanema Moreira	(21) BR 10 2013 031660-1 2.1 (22) 09/12/2013 (71) SUMITOMO CHEMICAL COMPANY, LIMITED (JP) (74) DANNEMANN, SIEMSEN, BIGLER & IPANEMA MOREIRA - API 192	(21) BR 10 2013 031765-9 2.1 (22) 10/12/2013
(21) BR 10 2013 006518-8 2.1 (22) 22/03/2013 (71) Deepak Pranjivandas Shah (ID) (74) NELLIE D SHORES	(21) BR 10 2013 031665-2 2.1 (22) 09/12/2013 (71) AGCO DO BRASIL COMERCIO E INDUSTRIA LTDA. (BR/RS) (74) DANNEMANN, SIEMSEN, BIGLER & IPANEMA MOREIRA - API 192	
(21) BR 10 2013 007858-1 2.1 (22) 01/04/2013 (71) Johnson & Johnson Vision Care , INC (US)	(21) BR 10 2013 031672-5 2.1	

(71) DRIL-QUIP, INC. (US) (74) DANNEMANN, SIEMSEN, BIGLER & IPANEMA MOREIRA - API 192	(22) 11/12/2013 (71) MAN TRUCK & BUS AG (DE) (74) DANNEMANN, SIEMSEN, BIGLER & IPANEMA MOREIRA - API 192	(21) BR 10 2013 032074-9 2.1 (22) 12/12/2013 (71) H. BETTARELLO CURTIDORA E CALÇADOS LTDA (BR/SP) (74) BEERRE ASSESSORIA EMPRESARIAL LTDA
(21) BR 10 2013 031782-9 2.1 (22) 10/12/2013 (71) Merlin Prestes Junior (BR/PR) (74) EDEMAR SOARES ANTONINI	(21) BR 10 2013 031909-0 2.1 (22) 11/12/2013 (71) MAHLE Metal Leve S/A (BR/SP), MAHLE International GmbH (DE) (74) DANNEMANN, SIEMSEN, BIGLER & IPANEMA MOREIRA - API 192	(21) BR 10 2013 032084-6 2.1 (22) 13/12/2013 (71) EXECUÇÃO GESTÃO E CONSULTORIA EM INFORMÁTICA LTDA (BR/RS) (74) MARPA CONSULTORIA & ASSESSORIA EMPRESARIAL LTDA
(21) BR 10 2013 031787-0 2.1 (22) 10/12/2013 (71) JUCIMAR JOÃO PARIS (BR/SC) (74) CATIANE ZINI BORELA	(21) BR 10 2013 031919-8 2.1 (22) 11/12/2013 (71) CERIM SRL (IT) (74) LUIZ LEONARDOS & CIA - PROPRIEDADE INTELECTUAL	(21) BR 10 2013 032091-9 2.1 (22) 13/12/2013 (71) METSO PAPER, INC. (FI) (74) Antonio Mauricio Pedras Arnaud
(21) BR 10 2013 031806-0 2.1 (22) 10/12/2013 (71) ORTHO-CLINICAL DIAGNOSTICS, INC (US) (74) DANNEMANN, SIEMSEN, BIGLER & IPANEMA MOREIRA - API 192	(21) BR 10 2013 031921-0 2.1 (22) 11/12/2013 (71) Eleny Pereira Cabral (BR/GO) (74) LEAL MARCAS E PATENTES EIRELI	(21) BR 10 2013 032107-9 2.1 (22) 13/12/2013 (71) ROBERT BOSCH GMBH (DE) (74) DANNEMANN, SIEMSEN, BIGLER & IPANEMA MOREIRA - API 192
(21) BR 10 2013 031828-0 2.1 (22) 10/12/2013 (71) Instituto Federal de Educação Ciência e Tecnologia do Espírito Santo (BR/ES)	(21) BR 10 2013 031922-8 2.1 (22) 11/12/2013 (71) Fábio Euclydes da Silva (BR/SC), Antônio Alexandre Aires da Silva (BR/SC) (74) CERUMAR SERVIÇOS EM PROPRIEDADE INTELECTUAL LTDA	(21) BR 10 2013 032133-8 2.1 (22) 13/12/2013 (71) AGCO DO BRASIL COMERCIO E INDUSTRIA LTDA. (BR/RS) (74) DANNEMANN, SIEMSEN, BIGLER & IPANEMA MOREIRA - API 192
(21) BR 10 2013 031829-9 2.1 (22) 11/12/2013 (71) Whirlpool S.A. (BR/SP) (74) CARINA S RODRIGUES	(21) BR 10 2013 031923-6 2.1 (22) 11/12/2013 (71) Alhos Kaluke Indústria e Comércio Ltda ME (BR/SC) (74) CERUMAR SERVIÇOS EM PROPRIEDADE INTELECTUAL LTDA	(21) BR 10 2013 032138-9 2.1 (22) 13/12/2013 (71) INDÚSTRIA E COMÉRCIO DE PLÁSTICOS N N LTDA (BR/SP) (74) Antonio Mauricio Pedras Arnaud
(21) BR 10 2013 031832-9 2.1 (22) 11/12/2013 (71) FUNDACAO CPQD - CENTRO DE PESQUISA E DESENVOLVIMENTO EM TELECOMUNICACOES (BR/SP), PADTEC S/A (BR/SP) (74) Ana Lúcia Forni Poppi	(21) BR 10 2013 031925-2 2.1 (22) 12/12/2013 (71) Universidade Estadual Paulista Julio de Mesquita Filho (BR/SP), UNIVERSITÉ DE GENÈVE (CH) (74) Fabíola de Moraes Spiandorello	(21) BR 10 2013 032142-7 2.1 (22) 13/12/2013 (71) MANN + HUMMEL GMBH (DE) (74) DANNEMANN, SIEMSEN, BIGLER & IPANEMA MOREIRA - API 192
(21) BR 10 2013 031833-7 2.1 (22) 11/12/2013 (71) NICHIA CORPORATION (JP) (74) DANNEMANN, SIEMSEN, BIGLER & IPANEMA MOREIRA - API 192	(21) BR 10 2013 031926-0 2.1 (22) 12/12/2013 (71) Universidade Estadual Paulista Julio de Mesquita Filho (BR/SP), UNIVERSIDADE ESTADUAL DE CAMPINAS (BR/SP) (74) Fabíola de Moraes Spiandorello	(21) BR 10 2013 032148-6 2.1 (22) 13/12/2013 (71) THE GOODYEAR TIRE & RUBBER COMPANY (US) (74) Nellie Daniel Shores
(21) BR 10 2013 031837-0 2.1 (22) 11/12/2013 (71) AGCO DO BRASIL COMERCIO E INDUSTRIA LTDA. (BR/RS) (74) DANNEMANN, SIEMSEN, BIGLER & IPANEMA MOREIRA - API 192	(21) BR 10 2013 031927-9 2.1 (22) 12/12/2013 (71) Universidade Estadual Paulista Julio de Mesquita Filho (BR/SP), UNIVERSITÉ DE GENÈVE (CH) (74) Fabíola de Moraes Spiandorello	(21) BR 10 2013 032150-8 2.1 (22) 13/12/2013 (71) Zen S/A Indústria Metalúrgica (BR/SC) (74) DANNEMANN, SIEMSEN, BIGLER & IPANEMA MOREIRA - API 192
(21) BR 10 2013 031850-7 2.1 (22) 11/12/2013 (71) ANDRITZ INC. (US) (74) DANNEMANN, SIEMSEN, BIGLER & IPANEMA MOREIRA - API 192	(21) BR 10 2013 031932-5 2.1 (22) 12/12/2013 (71) DOW AGROSCIENCES LLC (US) (74) DANNEMANN, SIEMSEN, BIGLER & IPANEMA MOREIRA - API 192	(21) BR 10 2013 032175-3 2.1 (22) 13/12/2013 (71) COOPERATIVA DE CAFEICULTORES E AGROPECUARISTAS (BR/SP) (74) BEERRE ASSESSORIA EMPRESARIAL LTDA
(21) BR 10 2013 031851-5 2.1 (22) 11/12/2013 (71) AGCO DO BRASIL COMERCIO E INDUSTRIA LTDA. (BR/RS) (74) DANNEMANN, SIEMSEN, BIGLER & IPANEMA MOREIRA - API 192	(21) BR 10 2013 031962-7 2.1 (22) 12/12/2013 (71) ANDREAS STIHL AG & CO. KG (DE) (74) DANNEMANN, SIEMSEN, BIGLER & IPANEMA MOREIRA - API 192	(21) BR 10 2013 032202-4 2.1 (22) 13/12/2013 (71) THE GOODYEAR TIRE & RUBBER COMPANY (US) (74) Nellie Daniel Shores
(21) BR 10 2013 031860-4 2.1 (22) 11/12/2013 (71) Whirlpool S.A. (BR/SP) (74) CARINA S RODRIGUES	(21) BR 10 2013 031963-5 2.1 (22) 12/12/2013 (71) VALTRA DO BRASIL LTDA. (BR/SP) (74) DANNEMANN, SIEMSEN, BIGLER & IPANEMA MOREIRA - API 192	(21) BR 10 2013 032236-9 2.1 (22) 13/12/2013 (71) Whirlpool S.A. (BR/SP) (74) CARINA S RODRIGUES
(21) BR 10 2013 031861-2 2.1 (22) 11/12/2013 (71) ROBERT BOSCH GMBH (DE) (74) DANNEMANN, SIEMSEN, BIGLER & IPANEMA MOREIRA - API 192	(21) BR 10 2013 031972-4 2.1 (22) 12/12/2013 (71) DOW AGROSCIENCES LLC (US) (74) DANNEMANN, SIEMSEN, BIGLER & IPANEMA MOREIRA - API 192	(21) BR 10 2013 032241-5 2.1 (22) 16/12/2013 (71) VALTRA DO BRASIL LTDA. (BR/SP) (74) DANNEMANN, SIEMSEN, BIGLER & IPANEMA MOREIRA - API 192
(21) BR 10 2013 031862-0 2.1 (22) 11/12/2013 (71) VALTRA DO BRASIL LTDA. (BR/SP) (74) DANNEMANN, SIEMSEN, BIGLER & IPANEMA MOREIRA - API 192	(21) BR 10 2013 031985-6 2.1 (22) 12/12/2013 (71) DOW AGROSCIENCES LLC (US) (74) DANNEMANN, SIEMSEN, BIGLER & IPANEMA MOREIRA - API 192	(21) BR 10 2013 032256-3 2.1 (22) 16/12/2013 (71) THE GOODYEAR TIRE & RUBBER COMPANY (US) (74) Nellie Daniel Shores
(21) BR 10 2013 031884-1 2.1 (22) 11/12/2013 (71) FUNDACAO CPQD - CENTRO DE PESQUISA E DESENVOLVIMENTO EM TELECOMUNICACOES (BR/SP) (74) Débora Carina Tonoli	(21) BR 10 2013 031995-3 2.1 (22) 12/12/2013 (71) RÖHM GMBH (DE) (74) DANNEMANN, SIEMSEN, BIGLER & IPANEMA MOREIRA - API 192	(21) BR 10 2013 032275-0 2.1 (22) 16/12/2013 (71) NEXANS (FR), BAYERISCHE MOTORENWERKE AKTIENGESSELLSCHAFT (DE) (74) DANNEMANN, SIEMSEN, BIGLER & IPANEMA MOREIRA - API 192
(21) BR 10 2013 031890-6 2.1 (22) 11/12/2013 (71) THE BOEING COMPANY (US) (74) DANNEMANN, SIEMSEN, BIGLER & IPANEMA MOREIRA - API 192	(21) BR 10 2013 032277-6 2.1 (22) 16/12/2013 (71) OLAVO SANTILLI EKMAN SIMÕES (BR/SP) (74) VILAGE MARCAS E PATENTES LTDA	
(21) BR 10 2013 031896-5 2.1		

(21) BR 10 2013 032281-4 2.1 (22) 16/12/2013 (71) Whirlpool S.A. (BR/SP) (74) CARINA S RODRIGUES	(21) BR 20 2012 004254-7 2.1 (22) 27/02/2012 (71) DAYANE FERREIRA DOS PASSOS (BR/SP)	(22) 28/09/2012 (71) Acácio Alves Vieira (BR/MG) (74) Fernandes Associados
(21) BR 10 2013 032284-9 2.1 (22) 16/12/2013 (71) Whirlpool S.A. (BR/SP) (74) CARINA S RODRIGUES	(21) BR 20 2012 006862-7 2.1 (22) 28/03/2012 (71) Aline Leschnitzer (BR/SC) (74) King's Marcas e Patentes Ltda	(21) BR 20 2012 025211-8 2.1 (22) 25/09/2012 (71) Israel Silvano (BR/PR) (74) Claudemir Elias Calheiros
(21) BR 10 2013 032296-2 2.1 (22) 16/12/2013 (71) THE GOODYEAR TIRE & RUBBER COMPANY (US) (74) Nellie Daniel Shores	(21) BR 20 2012 008720-6 2.1 (22) 13/04/2012 (71) Paulo Juarez Teles Badke Júnior (BR/RS)	(21) BR 20 2012 025467-6 2.1 (22) 05/10/2012 (71) SATIKO KOJIMA KODAMA (BR/SP) (74) MODAL MARCAS E PATENTES LTDA
(21) BR 11 2012 005803-7 2.1 (22) 15/03/2012 (71) Hildegardo de Oliveira (BR/CE)	(21) BR 20 2012 009537-3 2.1 (22) 03/04/2012 (71) Guilherme Benjamin Brandão Pitta (BR/AL)	(21) BR 20 2012 025639-3 2.1 (22) 08/10/2012 (71) Lelio Franklin dos Reis (BR/MG) (74) O Próprio
(21) BR 13 2012 001120-3 2.1 (22) 17/01/2012 (61) PI 1100304-9 21/02/2011 (71) Eduardo Belufi (BR/SP) (74) Vilage Marcas & Patentes S/S Ltda.	(21) BR 20 2012 011627-3 2.1 (22) 04/05/2012 (71) Luiz Antonio Missio (BR/SP) (74) BEERRE ASSESSORIA EMPRESARIAL LTDA	(21) BR 20 2012 025791-8 2.1 (22) 09/10/2012 (71) Francisco Oliveira Silva (BR/SP) (74) Wanderley Batista dos Santos
(21) BR 13 2012 006536-2 2.1 (22) 23/03/2012 (61) BR 10 2012 001104-2 17/01/2012 (71) TEG-TÉCNICA EM ENGENHARIA, GESTÃO E EMPREENDIMENTOS LTDA (BR/SP) (74) Pienegonda, Moreira & Associados Ltda.	(21) BR 20 2012 012290-7 2.1 (22) 15/05/2012 (71) Mauricio D'Agostini Fontana (BR/SC)	(21) BR 20 2012 026253-9 2.1 (22) 15/10/2012 (71) PEDRO GENTIL DA SILVA (BR/SP) (74) DARCI ALVES CAVALHEIRO
(21) BR 13 2012 006599-0 2.1 (22) 23/03/2012 (61) PI 1103955-8 26/09/2011 (71) THIAGO LEDIER STORER (BR/SP)	(21) BR 20 2012 012531-0 2.1 (22) 25/05/2012 (71) Sílvia Beatriz Bazaga Modesto Prata (BR/MG) (74) Glays Marcel Costa	(21) BR 20 2012 026423-0 2.1 (22) 03/10/2012 (71) Empresa Estadual de Pesquisa Agropecuária da Paraíba S.A (EMEPA) (BR/PB)
(21) BR 13 2012 007603-8 2.1 (22) 28/03/2012 (61) PI 0805011-2 10/11/2008 (71) Cognitec Tecnologia e Sistemas de Segurança S/A (BR/RJ) (74) Dannemann ,Siemsen, Bigler & Ipanema Moreira	(21) BR 20 2012 015757-3 2.1 (22) 26/06/2012 (71) Mario Souza da Rocha (BR/RR)	(21) BR 20 2012 026572-4 2.1 (22) 17/10/2012 (71) DANILO DE ALMEIDA FERRAZ (BR/SP)
(21) BR 13 2012 008657-2 2.1 (22) 12/04/2012 (61) PI 0615353-4 21/08/2006 (71) William Lee Johnson, Sr. (US) (74) Dannemann ,Siemsen, Bigler & Ipanema Moreira	(21) BR 20 2012 015976-2 2.1 (22) 27/06/2012 (71) Basf Se (DE) (74) Kasznar Leonardos Propriedade Industrial	(21) BR 20 2012 026702-6 2.1 (22) 18/10/2012 (71) João Manuel Linck Feijó (BR/RS) (74) Milton Lucídio Leão Barcellos
(21) BR 13 2012 024616-2 2.1 (22) 27/09/2012 (61) PI 1100628-5 28/01/2011 (71) METALÚRGICA ENGATCAR LTDA. (BR/RS) (74) AGUINALDO MOREIRA	(21) BR 20 2012 017361-7 2.1 (22) 03/07/2012 (71) Manoel Florencio da Silva de Araújo (BR/PE)	(21) BR 20 2012 026712-3 2.1 (22) 18/10/2012 (71) JEDAL REDENTOR INDUSTRIA E COMERCIO LTDA (BR/SP) (74) MODAL MARCAS E PANTENTES LTDA
(21) BR 13 2012 029134-6 2.1 (22) 14/11/2012 (61) PI 1000397-5 04/02/2010 (71) Polierg Indústria e Comércio Ltda (BR/SP) (74) AGUINALDO MOREIRA	(21) BR 20 2012 021046-6 2.1 (22) 22/08/2012 (71) FERNANDA MARQUES NUNES (BR/MT) (74) MODAL MARCAS E PATENTES LTDA	(21) BR 20 2012 027689-0 2.1 (22) 29/10/2012 (71) PARK PLAY COMERCIO E LOCAÇÃO LTDA - ME (BR/SP) (74) MODAL MARCAS E PANTENTES LTDA
(21) BR 13 2012 029554-6 2.1 (22) 21/11/2012 (61) PI 1002516-2 13/07/2010 (71) CONTINUUM CHEMICAL LATIN AMERICA LTDA. (BR/SP) (74) BRAGA & BRAGA ASSOCIADOS - ADVOGADOS	(21) BR 20 2012 022262-6 2.1 (22) 04/09/2012 (71) Leandro Clavery Lima (BR/RJ) (74) Luiz Carlos de Almeida	(21) BR 20 2012 028482-6 2.1 (22) 07/11/2012 (71) Rica Indústria e Comércio Ltda. (BR/RS) (74) César Peres Assessoria e Cons. em Propriedade Intelectual Ltda
(21) BR 13 2012 031962-3 2.1 (22) 14/12/2012 (61) BR 10 2012 026695-4 18/10/2012 (71) TORNIPLAST ARTEFATOS PLÁSTICOS LTDA (BR/SP) (74) TINOCO SOARES & FILHO LTDA	(21) BR 20 2012 023086-6 2.1 (22) 13/09/2012 (71) Moacir José da Silva Filho (BR/SC) (74) Leila Krause Signorelli	(21) BR 20 2012 028581-4 2.1 (22) 08/11/2012 (71) HUGO LEONARDO SAROBA COCERES (BR/SP) , ERICSON PELEGRINI DIAS (BR/SP) (74) ANA PAULA MAZZEI DOS SANTOS LEITE
(21) BR 13 2013 005021-0 2.1 (22) 01/03/2013 (61) PI 1000968-0 07/04/2010 (71) Antônio Carlos Torres (BR/ES) (74) Vilage Marcas & Patentes S/S Ltda.	(21) BR 20 2012 023586-8 2.1 (22) 19/09/2012 (71) Hernani Silva (MG) (74) Welington Dias	(21) BR 20 2012 028620-9 2.1 (22) 08/11/2012 (71) Angelo Soares Mendes (BR/PR) (74) Leal Marcas e Patentes
(21) BR 13 2013 005022-8 2.1 (22) 01/03/2013 (61) BR 10 2012 005576-7 13/03/2012 (71) Hugo Leonardo Dourado (BR/RJ) (74) Vilage Marcas & Patentes S/S Ltda.	(21) BR 20 2012 023587-6 2.1 (22) 19/09/2012 (71) Adston Luiz Arantes (MT) (74) Welington Dias	(21) BR 20 2012 029194-6 2.1 (22) 14/11/2012 (71) CARLOS BATISTA DA SILVA (BR/SP) , FABIANA RODRIGUES GARCIA (BR/SP)
	(21) BR 20 2012 024467-0 2.1 (22) 26/09/2012 (71) Ullian Esquadrias Metalicas Ltda (BR/SP) (74) Vilage Marcas & Patentes S/S Ltda.	(21) BR 20 2012 029492-9 2.1 (22) 20/11/2012 (71) Toigo Importadora e Distribuidora de Sistemas Automotivos Ltda (BR/RS) (74) Acerti - Marcas e Patentes Ltda.
	(21) BR 20 2012 024468-9 2.1 (22) 26/09/2012 (71) Claudia Mazeti Castelluccio (BR/SP) (74) Vilage Marcas & Patentes S/S Ltda.	(21) BR 20 2012 030498-3 2.1 (22) 29/11/2012 (71) ASW BRASIL TECNOLOGIA EM PLÁSTICOS LTDA (BR/SP) (74) EDNÉA CASAGRANDE PINHEIRO
	(21) BR 20 2012 024470-0 2.1 (22) 26/09/2012 (71) Flávio Alexandre Soares (BR/MG) , Felipe Moraes Delgado (BR/MG) , Dilermando Mota Delgado (BR/MG)	(21) BR 20 2012 031784-8 2.1 (22) 13/12/2012 (71) Amaury Sebastião da Rocha (BR/BA)
	(21) BR 20 2012 024848-0 2.1	

(74) Carla Maria Madrigali					atribuídos àquele nas RPI's anteriores à data de entrada deste dividido, cfe. legislação vigente.
(21) BR 20 2013 000325-0	2.1	(21) PI 1102390-2	2.1	(21) BR 12 2012 006619-2 A2	2.4
(22) 07/01/2013		(22) 12/08/2011		(22) 27/10/2009	
(71) Jones Noblia Arpino (BR/RS)		(71) Universidade Federal do Rio Grande do Norte (BR/RN)		(62) PI 0914364-5	27/10/2009
(21) BR 20 2013 000330-7	2.1	(21) PI 1105907-9	2.1	(71) Oerlikon Trading AG, Trübbach (CH)	
(22) 07/01/2013		(22) 22/11/2011		(74) SÍMBOLO MARCAS E PATENTES LTDA	
(71) Peronne dos Reis Jorge Filho (BR/PR)		(71) Dow Agrosociences LLC (US)		Por ser considerado no ato do protocolo estar na mesma fase processual de seu inicial (PI 0914364-5) o pedido dividido passa a conter os despachos atribuídos àquele nas RPI's anteriores à data de entrada deste dividido, cfe. legislação vigente.	
(74) Capella & Veloso Advogados Associados		(74) Dannemann, Siemsen, Bigler & Ipanema Moreira		(21) BR 12 2012 006882-9 A2	2.4
(21) BR 20 2013 000461-3	2.1	(21) PI 1106743-8	2.1	(22) 12/12/2007	
(22) 08/01/2013		(22) 27/09/2011		(62) PI 0721031-0	12/12/2007
(71) JOSÉ EDUARDO BECH BOIRON (BR/SP)		(71) Guillermo Alejandro Mudry (BR/RS)		(71) Kennametal, Inc. (US)	
(74) PEZZUOL & ASSOCIADOS MARCAS E PATENTES LTDA		(21) PI 1106931-7	2.1	(74) Nellie Anne Daniel Shores	
(21) BR 20 2013 000562-8	2.1	(22) 29/09/2011		Por ser considerado no ato do protocolo estar na mesma fase processual de seu inicial (PI 0721031-0) o pedido dividido passa a conter os despachos atribuídos àquele nas RPI's anteriores à data de entrada deste dividido, cfe. legislação vigente.	
(22) 09/01/2013		(71) Mitsumi Electric (JP)		(21) BR 12 2012 008285-6 A2	2.4
(71) JOSE GUILLERMO GAVIRIA (CO)		(74) Dannemann, Siemsen, Bigler & Ipanema Moreira		(22) 26/02/2010	
(74) MAURICIO SERINO LIA		(21) PI 1106969-4	2.1	(62) PI 1008137-2	26/02/2010
(21) BR 20 2013 001982-3	2.1	(22) 20/12/2011		(71) Applied Nanostructured Solutions, LLC (US)	
(22) 28/01/2013		(71) SILVESTRE LABS QUIMICA E FARMACEUTICA LTDA (BR/RJ)		(74) Dannemann, Siemsen, Bigler & Ipanema Moreira	
(71) PINHALENSE S/A MÁQUINAS AGRÍCOLAS (BR/SP)		(74) Dannemann, Siemsen, Bigler & Ipanema Moreira		Por ser considerado no ato do protocolo estar na mesma fase processual de seu inicial (PI 1008137-2) o pedido dividido passa a conter os despachos atribuídos àquele nas RPI's anteriores à data de entrada deste dividido, cfe. legislação vigente.	
(74) ITAMARATI PATENTES E MARCAS LTDA		(21) PI 1107083-8	2.1	(21) BR 12 2012 009139-1 A2	2.4
(21) BR 20 2013 002400-2	2.1	(22) 01/11/2011		(22) 09/07/2009	
(22) 31/01/2013		(71) Xerox Corporation (US)		(62) PI 0915675-5	09/07/2009
(71) CMB INDÚSTRIA E COMÉRCIO DE ARTEFATOS DE PLÁSTICOS LTDA (BR/SP)		(74) Dannemann, Siemsen, Bigler & Ipanema Moreira		(71) Canon Kabushiki Kaisha (JP)	
(74) BEERRE ASSESSORIA EMPRESARIAL LTDA		(21) BR 12 2012 001788-4 A2	2.4	(74) Momsen, Leonardos & CIA.	
(21) BR 20 2013 003427-0	2.1	(22) 26/01/2009		Por ser considerado no ato do protocolo estar na mesma fase processual de seu inicial (PI 0915675-5) o pedido dividido passa a conter os despachos atribuídos àquele nas RPI's anteriores à data de entrada deste dividido, cfe. legislação vigente.	
(22) 14/02/2013		(62) PI 0907127-0	26/01/2009	(21) BR 12 2012 011545-2 A2	2.4
(71) Pedro Pessoa de Albuquerque Ozenda (BR/RJ)		(71) Velecta Paramount S.A. (FR)		(22) 17/06/2008	
(21) BR 20 2013 008641-5	2.1	(74) Dannemann, Siemsen, Bigler & Ipanema Moreira		(62) PI 0813741-2	17/06/2008
(22) 10/04/2013		Por ser considerado no ato do protocolo estar na mesma fase processual de seu inicial (PI 0907127-0) o pedido dividido passa a conter os despachos atribuídos àquele nas RPI's anteriores à data de entrada deste dividido, cfe. legislação vigente.		(71) Rekorverken Sweden AB (SE)	
(71) LUZINALDO SOUZA PEREIRA (BR/SP)		(21) BR 12 2012 002463-5 A2	2.4	(74) Dannemann, Siemsen, Bigler & Ipanema Moreira	
(21) BR 20 2013 009321-7	2.1	(22) 12/09/2008		Por ser considerado no ato do protocolo estar na mesma fase processual de seu inicial (PI 0813741-2) o pedido dividido passa a conter os despachos atribuídos àquele nas RPI's anteriores à data de entrada deste dividido, cfe. legislação vigente.	
(22) 10/04/2013		(62) PI 0816696-0	12/09/2008	(21) BR 12 2012 012966-6 A2	2.4
(71) Fundação Universidade Federal de Tocantins (BR/TO)		(71) Qualcomm Incorporated (US)		(22) 27/01/2010	
(21) BR 20 2013 010625-4	2.1	(74) MMV Agentes Da Propriedade Industrial		(62) PI 1008928-4	27/01/2010
(22) 30/04/2013		Por ser considerado no ato do protocolo estar na mesma fase processual de seu inicial (PI 0816696-0) o pedido dividido passa a conter os despachos atribuídos àquele nas RPI's anteriores à data de entrada deste dividido, cfe. legislação vigente.		(71) Siemens Aktiengesellschaft (DE)	
(71) JULIANA RAMALHO FIGUEIREDO (BR/SP)		(21) BR 12 2012 002464-3 A2	2.4	(74) Dannemann, Siemsen, Bigler & Ipanema Moreira	
(21) BR 20 2013 011130-4	2.1	(22) 12/09/2008		Por ser considerado no ato do protocolo estar na mesma fase processual de seu inicial (PI 1008928-4) o pedido dividido passa a conter os despachos atribuídos àquele nas RPI's anteriores à data de entrada deste dividido, cfe. legislação vigente.	
(22) 06/05/2013		(62) PI 0816696-0	12/09/2008	(21) BR 12 2012 013165-2 A2	2.4
(71) Claudio Goidanich Kraemer (BR/RS)		(71) Qualcomm Incorporated (US)		(22) 24/04/2009	
(74) SKO - Oyarzábal Marcas & Patentes S/S Ltda.		(74) MMV Agentes Da Propriedade Industrial		(62) PI 0905876-1	24/04/2009
(21) BR 20 2013 011773-6	2.1	Por ser considerado no ato do protocolo estar na mesma fase processual de seu inicial (PI 0816696-0) o pedido dividido passa a conter os despachos atribuídos àquele nas RPI's anteriores à data de entrada deste dividido, cfe. legislação vigente.		(71) Jose Teixeira Mao-Cheia (ZA)	
(22) 13/05/2013		(21) BR 12 2012 002465-1 A2	2.4	(74) DAVID DO NASCIMENTO ADVOGADOS ASSOCIADOS	
(71) Adilso Gomes Domingues (BR/PR)		(22) 12/09/2008		Por ser considerado no ato do protocolo estar na mesma fase processual de seu inicial (PI 0905876-1) o pedido dividido passa a conter os despachos atribuídos àquele nas RPI's anteriores à data de entrada deste dividido, cfe. legislação vigente.	
(74) A Provincia Marcas e Patentes Ltda		(62) PI 0816696-0	12/09/2008	(21) BR 12 2012 021629-1 A2	2.4
(21) BR 21 2012 000226-6	2.1	(71) Qualcomm Incorporated (US)		(22) 25/10/2007	
(22) 09/12/2011		(74) MMV Agentes Da Propriedade Industrial		(62) PI 0717408-0	25/10/2007
(71) EDMUNDO JOÃO CASAGRANDA (BR/PR)		Por ser considerado no ato do protocolo estar na mesma fase processual de seu inicial (PI 0816696-0) o pedido dividido passa a conter os despachos atribuídos àquele nas RPI's anteriores à data de entrada deste dividido, cfe. legislação vigente.		(71) THE EUROPEAN ATOMIC COMMUNITY (EURATOM), REPRESENTADO POR THE EUROPEAN COMMISSION (BE)	
(21) C1 0007101-3	2.1	(21) BR 12 2012 002466-0 A2	2.4	(74) Matos & Associados - Advogados	
(22) 10/11/2011		(22) 12/09/2008		Por ser considerado no ato do protocolo estar na mesma fase processual de seu inicial (PI 0717408-0) o pedido dividido passa a conter os despachos atribuídos àquele nas RPI's anteriores à data de entrada deste dividido, cfe. legislação vigente.	
(61) PI 0007101-3	16/10/2000	(62) PI 0816696-0	12/09/2008		
(71) Universidade Federal do Rio de Janeiro - UFRJ (BR/RJ), GCT GLOBAL CIENCIA E TECNOLOGIA BIO S/A (BR/MG)		(71) Qualcomm Incorporated (US)			
(74) NATÁLIA BEANI DE CARVALHO		(74) MMV Agentes Da Propriedade Industrial			
(21) C1 0401244-5	2.1	Por ser considerado no ato do protocolo estar na mesma fase processual de seu inicial (PI 0816696-0) o pedido dividido passa a conter os despachos atribuídos àquele nas RPI's anteriores à data de entrada deste dividido, cfe. legislação vigente.			
(22) 04/02/2011		(21) BR 12 2012 002465-1 A2	2.4		
(61) PI 0401244-5	21/03/2004	(22) 12/09/2008			
(71) Mauro Lins Paixão (BR/PE)		(62) PI 0816696-0	12/09/2008		
(74) Luiz Andrade Riff		(71) Qualcomm Incorporated (US)			
(21) C1 0803807-4	2.1	(74) MMV Agentes Da Propriedade Industrial			
(22) 29/07/2011		Por ser considerado no ato do protocolo estar na mesma fase processual de seu inicial (PI 0816696-0) o pedido dividido passa a conter os despachos atribuídos àquele nas RPI's anteriores à data de entrada deste dividido, cfe. legislação vigente.			
(61) PI 0803807-4	21/08/2008	(21) BR 12 2012 002466-0 A2	2.4		
(71) Universidade Federal de Minas Gerais - UFMG (BR/MG), FUNDAÇÃO DE AMPARO A PESQUISA DE MINAS GERAIS - FAPEMIG (BR/MG)		(22) 12/09/2008			
(21) MU 9101194-9	2.1	(62) PI 0816696-0	12/09/2008		
(22) 29/06/2011		(71) Qualcomm Incorporated (US)			
(71) Rogério Hideki Matuoka (BR/SP)		(74) MMV Agentes da Propriedade Industrial			
(74) LUIZ RICARDO MARINELLO		Por ser considerado no ato do protocolo estar na mesma fase processual de seu inicial (PI 0816696-0) o pedido dividido passa a conter os despachos atribuídos àquele nas RPI's anteriores à data de entrada deste dividido, cfe. legislação vigente.			
(21) MU 9102497-8	2.1	(21) BR 12 2012 002466-0 A2	2.4		
(22) 18/11/2011		(22) 12/09/2008			
(71) Eduardo Paludeto (BR/PR)		(62) PI 0816696-0	12/09/2008		
(74) Roberto Hudson Diniz		(71) Qualcomm Incorporated (US)			
		(74) MMV Agentes da Propriedade Industrial			
		Por ser considerado no ato do protocolo estar na mesma fase processual de seu inicial (PI 0816696-0) o pedido dividido passa a conter os despachos atribuídos àquele nas RPI's anteriores à data de entrada deste dividido, cfe. legislação vigente.			

(21) **BR 12 2012 027851-3 A2** 2.4
 (22) 22/01/2010
 (62) PI 1007455-4 22/01/2010
 (71) Apple Inc (US)
 (74) Dannemann, Siemsen, Bigler & Ipanema Moreira
 Por ser considerado no ato do protocolo estar na mesma fase processual de seu inicial (PI 1007455-4) o pedido dividido passa a conter os despachos atribuídos àquele nas RPI's anteriores à data de entrada deste dividido, cfe. legislação vigente.

(21) **BR 12 2012 029014-9 A2** 2.4
 (22) 30/11/2009
 (62) PI 0917046-4 30/11/2009
 (71) National Oilwell Varco, L.P. (US)
 (74) TINOCO SOARES & FILHO S/C LTDA
 Por ser considerado no ato do protocolo estar na mesma fase processual de seu inicial (PI 0917046-4) o pedido dividido passa a conter os despachos atribuídos àquele nas RPI's anteriores à data de entrada deste dividido, cfe. legislação vigente.

(21) **BR 12 2012 029039-4 A2** 2.4
 (22) 04/06/2008
 (62) PI 0812194-0 04/06/2008
 (71) Akzenta Paneele + Profile GmbH (DE)
 (74) Dannemann, Siemsen, Bigler & Ipanema Moreira
 Por ser considerado no ato do protocolo estar na mesma fase processual de seu inicial (PI 0812194-0) o pedido dividido passa a conter os despachos atribuídos àquele nas RPI's anteriores à data de entrada deste dividido, cfe. legislação vigente.

(21) **BR 12 2012 029206-0 A2** 2.4
 (22) 20/02/2008
 (62) PI 0807663-4 20/02/2008
 (71) Daniel Cutler (CH)
 (74) Kasznar Leonardos Propriedade Intelectual
 Por ser considerado no ato do protocolo estar na mesma fase processual de seu inicial (PI 0807663-4) o pedido dividido passa a conter os despachos atribuídos àquele nas RPI's anteriores à data de entrada deste dividido, cfe. legislação vigente.

(21) **BR 12 2012 030334-8 A2** 2.4
 (22) 03/11/2009
 (62) PI 0921728-2 03/11/2009
 (71) Qualcomm Incorporated (US)
 (74) MMV Agentes da Propriedade Industrial
 Por ser considerado no ato do protocolo estar na mesma fase processual de seu inicial (PI 0921728-2) o pedido dividido passa a conter os despachos atribuídos àquele nas RPI's anteriores à data de entrada deste dividido, cfe. legislação vigente.

(21) **BR 12 2012 033196-1 A2** 2.4
 (22) 29/01/2010
 (62) PI 1007899-1 29/01/2010
 (71) Evonik Degussa GmbH (DE)
 (74) Dannemann, Siemsen, Bigler & Ipanema Moreira
 Por ser considerado no ato do protocolo estar na mesma fase processual de seu inicial (PI 1007899-1) o pedido dividido passa a conter os despachos atribuídos àquele nas RPI's anteriores à data de entrada deste dividido, cfe. legislação vigente.

(21) **PI 0823516-3 A2** 2.4
 (22) 10/10/2008
 (62) PI 0818446-1 10/10/2008
 (71) Qualcomm Incorporated (US)
 (74) MMV Agentes da Propriedade Industrial
 Por ser considerado no ato do protocolo estar na mesma fase processual de seu inicial (PI 0818446-1) o pedido dividido passa a conter todos os despachos atribuídos àquele nas RPI's anteriores à data de entrada deste dividido, cfe. legislação vigente.

(21) **PI 0924536-7 A2** 2.4
 (22) 23/10/2009
 (62) PI 0919684-6 23/10/2009
 (71) Basf Plant Science GmbH (DE)
 (74) Momen, Leonardos & CIA.
 Por ser considerado no ato do protocolo estar na mesma fase processual de seu inicial (PI 0919684-6) o pedido dividido passa a conter os despachos atribuídos àquele nas RPI's anteriores à data de entrada deste dividido, cfe. legislação vigente.

(21) **PI 0924547-2 A2** 2.4
 (22) 13/03/2009
 (62) PI 0909299-4 13/03/2009
 (71) Wellstat Therapeutics Corporation (US)
 (74) Dannemann, Siemsen, Bigler & Ipanema Moreira
 Por ser considerado no ato do protocolo estar na mesma fase processual de seu inicial (PI 0909299-4) o pedido dividido passa a conter os despachos atribuídos àquele nas RPI's anteriores à data de entrada deste dividido, cfe. legislação vigente.

2.5 EXIGÊNCIA - ART. 21 DA LPI

(21) **BR 10 2012 012940-0** 2.5
 (22) 30/05/2012
 (71) Everaldo Robson Tolvai (BR/PR)

(21) **BR 10 2012 020188-7** 2.5
 (22) 07/08/2012
 (71) João Francisco Mondoni (BR/SP)

(21) **BR 10 2012 022883-1** 2.5
 (22) 11/09/2012
 (71) Instituto Federal de Educação, Ciência e Tecnologia do Espírito Santo - IFES (BR/ES)

(21) **BR 10 2012 029847-3** 2.5
 (22) 23/11/2012
 (71) CNPEM - Centro Nacional de Pesquisa em Energia e Materiais (BR/SP)
 (74) TAVARES PROPRIEDADE INTELECTUAL LTDA

(21) **BR 10 2012 029848-1** 2.5
 (22) 23/11/2012
 (71) CNPEM - Centro Nacional de Pesquisa em Energia e Materiais (BR/SP)
 (74) TAVARES PROPRIEDADE INTELECTUAL LTDA

(21) **BR 10 2012 031992-6** 2.5
 (22) 14/12/2012
 (71) WANDA GODOY RICCI (BR/SP)
 (74) ELCI MARIA TEIXEIRA GONÇALVES

(21) **BR 10 2013 000469-3** 2.5
 (22) 08/01/2013
 (71) LLK Engenharia e Comércio LTDA EPP (BR/MG)
 (74) Emerson Salbego Hofart

(21) **BR 10 2013 002009-5** 2.5
 (22) 28/01/2013
 (71) Ronan Giovanni Mendes (BR/PR)
 (74) Jean Carlo Rosa

(21) **BR 10 2013 005034-2** 2.5
 (22) 01/03/2013
 (71) Comissão Nacional De Energia Nuclear (BR/RJ)
 (74) Julio Cesar Capella Fonseca

(21) **BR 10 2013 005748-7** 2.5
 (22) 27/02/2013
 (71) DKS Montaholi Artigos de Pesca (BR/PR)

(21) **BR 10 2013 010854-5** 2.5
 (22) 02/05/2013
 (71) Wellstream International Limited (GB)
 (74) Nellie D Shores

(21) **BR 10 2013 012883-0** 2.5
 (22) 14/05/2013
 (71) V8 Brasil Ltda (BR/SC)
 (74) Ricardo Cesar Peixoto

(21) **BR 10 2013 012885-6** 2.5
 (22) 10/05/2013
 (71) Rafael Simone Filho (BR/SP)

(21) **BR 10 2013 012897-0** 2.5
 (22) 24/05/2013
 (71) Luiz Gonzaga de Moura Junior (BR/CE)
 (74) Ana Vladia Cesar Barreira e Maria Cesar Barreira

(21) **BR 10 2013 031648-2** 2.5
 (22) 09/12/2013
 (71) VALEO SYSTEMES THERMIQUES (FR)

(74) LUIZ LEONARDOS & CIA - PROPRIEDADE INTELECTUAL

(21) **BR 10 2013 031688-1** 2.5
 (22) 09/12/2013
 (71) MARCELLA PRADI VIEIRA (BR/SC)
 (74) JOHELMYR ROBERTO KUCZKOWSKI

(21) **BR 10 2013 031701-2** 2.5
 (22) 09/12/2013
 (71) MARCELLA PRADI VIEIRA (BR/SC)
 (74) JOHELMYR ROBERTO KUCZKOWSKI

(21) **BR 10 2013 031736-5** 2.5
 (22) 10/12/2013
 (71) DOW AGROSCIENCES LLC (US)
 (74) DANNEMANN, SIEMSEN, BIGLER & IPANEMA MOREIRA - API 192

(21) **BR 10 2013 032003-0** 2.5
 (22) 12/12/2013
 (71) DOW AGROSCIENCES LLC (US)
 (74) DANNEMANN, SIEMSEN, BIGLER & IPANEMA MOREIRA - API 192

(21) **BR 10 2013 032014-5** 2.5
 (22) 12/12/2013
 (71) Whirlpool S.A. (BR/SP)
 (74) CARINA S RODRIGUES

(21) **BR 10 2013 032022-6** 2.5
 (22) 12/12/2013
 (71) DOW AGROSCIENCES LLC (US)
 (74) DANNEMANN, SIEMSEN, BIGLER & IPANEMA MOREIRA - API 192

(21) **BR 10 2013 032078-1** 2.5
 (22) 12/12/2013
 (71) DOW AGROSCIENCES LLC (US)
 (74) DANNEMANN, SIEMSEN, BIGLER & IPANEMA MOREIRA - API 192

(21) **BR 10 2013 032129-0** 2.5
 (22) 13/12/2013
 (71) DOW AGROSCIENCES LLC (US)
 (74) DANNEMANN, SIEMSEN, BIGLER & IPANEMA MOREIRA - API 192

(21) **BR 10 2013 032200-8** 2.5
 (22) 13/12/2013
 (71) DOW AGROSCIENCES LLC (US)
 (74) DANNEMANN, SIEMSEN, BIGLER & IPANEMA MOREIRA - API 192

(21) **BR 10 2013 032204-0** 2.5
 (22) 13/12/2013
 (71) DOW AGROSCIENCES LLC (US)
 (74) DANNEMANN, SIEMSEN, BIGLER & IPANEMA MOREIRA - API 192

(21) **BR 10 2013 032239-3** 2.5
 (22) 15/12/2013
 (71) Leonardo Molinar (BR/SP) , Marcelo Caetano Oliveira Alves (BR/SP)

(21) **BR 10 2013 032263-6** 2.5
 (22) 16/12/2013
 (71) PLÁSTICOS POLYVIG LTDA (BR/SP)
 (74) JOSÉ EDIS RODRIGUES

(21) **BR 10 2013 032271-7** 2.5
 (22) 16/12/2013
 (71) MEI, Inc. (US)
 (74) GUERRA PROPRIEDADE INDUSTRIAL

(21) **BR 11 2012 019958-7** 2.5
 (22) 30/07/2012
 (71) Geraldo Junior Alves Ferreira (BR/MT)

(21) **BR 13 2012 002009-1** 2.5
 (22) 30/01/2012
 (71) THIAGO LEDIER STORER (BR/SP)

(21) **BR 13 2012 006423-4** 2.5
 (22) 22/03/2012
 (71) Sulamita Frohlich (BR/RJ)

(21) **BR 13 2012 007801-4** 2.5
 (22) 04/04/2012
 (71) Renato de Queiroz Silva (BR/RJ)
 (74) TAVARES PROPRIEDADE INTELECTUAL LTDA

(21) **BR 13 2012 027992-3** 2.5
(22) 31/10/2012
(71) Evandro Silva Cruz (BR/RJ)

(21) **BR 13 2012 028209-6** 2.5
(22) 05/11/2012
(71) Evoluções Energia Ltda (BR/MA)

(21) **BR 13 2012 028211-8** 2.5
(22) 05/11/2012
(71) Evoluções Energia Ltda (BR/MA)

(21) **BR 13 2013 009538-8** 2.5
(22) 19/04/2013
(71) Universidade Federal de Minas Gerais (BR/MG)

(21) **BR 20 2012 008459-2** 2.5
(22) 21/03/2012
(71) Luzinete Martins (BR/RJ)
(74) Jésus José Magalhães de Faria

(21) **BR 20 2012 009395-8** 2.5
(22) 20/04/2012
(71) Bruno Alexandre Lopes Torres (BR/RJ)

(21) **BR 20 2012 012309-1** 2.5
(22) 23/05/2012
(71) Flávio Wasserman (BR/RJ) , Gerson Plosconos (BR/RJ)

(21) **BR 20 2012 015290-3** 2.5
(22) 21/06/2012
(71) Alexandre Paiva Dreux (BR/RS)
(74) Audita Assessoria Empresarial Ltda

(21) **BR 20 2012 015295-4** 2.5
(22) 21/06/2012
(71) DEPART. DE OPERAÇÃO ELETRICIDADE HENGLITIANZHAO DA CIDADE DONGGUAN (CN)
(74) CELSO DE CARVALHO MELLO

(21) **BR 20 2012 015781-6** 2.5
(22) 26/06/2012
(71) DEPART. DE OPERAÇÃO ELETRICIDADE HENGLITIANZHAO DA CIDADE DONGGUAN (CN)
(74) CELSO DE CARVALHO MELLO

(21) **BR 20 2012 015975-4** 2.5
(22) 27/06/2012
(71) LUIZ CARLOS FIGUEIREDO (BR/SP)

(21) **BR 20 2012 018050-8** 2.5
(22) 20/07/2012
(71) Marcia Qualio Baptista dos Santos (BR/CE)

(21) **BR 20 2012 019937-3** 2.5
(22) 09/08/2012
(71) Paulo Eugênio Oliveira de Souza e Silva (BR/BA)
(74) Héber Fernandes Dourado

(21) **BR 20 2012 020534-9** 2.5
(22) 16/08/2012
(71) Sandriano Reichert (BR/SC)
(74) Edvaldo Luis Alves

(21) **BR 20 2012 021602-2** 2.5
(22) 28/08/2012
(71) COSMOFIX LACRES LTDA (BR/SP)

(21) **BR 20 2012 024741-6** 2.5
(22) 28/09/2012
(71) Sidnei Aparecido Ianke (BR/PR) , Maressa Borges da Silva (BR/PR)
(74) Alexandre Pietrângelo Lima

(21) **BR 20 2012 024742-4** 2.5
(22) 28/09/2012
(71) A H de Assis Manufatura - Me (BR/PR)
(74) Joao Bruno Dacome Bueno

(21) **BR 20 2012 025599-0** 2.5
(22) 08/10/2012
(71) ANTONIO CARLOS CAVINATO (BR/SP) , CELESTINO RODRIGUES (BR/SP) , JOSÉ MARCONI NETO (BR/SP) , RINALDO JUNIOR BOTELHO (BR/SP)
(74) RITA DE CASSIA FARIA BOSCHIERO

(21) **BR 20 2012 027687-4** 2.5
(22) 29/10/2012
(71) Airtton Neubauer Filho (BR/PR) , Carlos Manuel Taboada Rodriguez (BR/SC) , Jovane Medina Azevedo (BR/SC)

(21) **BR 20 2013 008553-2** 2.5
(22) 01/03/2013
(71) Reginaldo Castro Farias (BR/MT)

(21) **MU 8903279-9** 2.5
(22) 11/12/2009
(71) CIAM CENTRO ISRAELIRA DE APOIO MULTIDISCIPLINAR (BR/SP)
(74) FERNANDO PERANDÍN EVANGELISTA

(21) **MU 9102429-3** 2.5
(22) 29/09/2011
(71) Eduardo Humberto Fernandes Brugeff (BR/MS)
(74) Alexandre Souza Soligo

(21) **MU 9102504-4** 2.5
(22) 17/11/2011
(71) Eudaldo Oliveira (BR/PR)
(74) Ivanilde de Oliveira Mendes

2.6 PUBLICAÇÃO ANULADA

(21) **BR 10 2013 011380-8** 2.6
(22) 08/05/2013
(71) FIAT GROUP AUTOMOBILES S.P.A. (IT)
(74) ADVOCACIA PIETRO ARIBONE S/C ANULADA A PUBLICAÇÃO POR TER SIDO INDEVIDA, Referente à RPI 2247 despacho 2.5 Exigência formal.

(21) **BR 10 2013 029529-9** 2.6
(22) 14/11/2013
(71) BEMATECH S.A (BR/PR)
(74) ABREU, MERKL E ADVOGADOS ASSOCIADOS
Anulada a publicação realizada na RPI 2247 de 28/01/2014 por ter sido indevida

2.7 REPUBLICAÇÃO(*)

(21) **BR 10 2012 015106-5** 2.7
(22) 19/06/2012
(71) MONTANA INDÚSTRIA DE MÁQUINAS LTDA (BR/PR)
(74) Bhering Advogados
REFERENTE A RPI 2201 DE 12/03/2013, COD DE DESPACHO 2.1, QUANTO AO NOME DO DEPOSITANTE (71)

(21) **BR 10 2012 015107-3** 2.7
(22) 19/06/2012
(71) MONTANA INDÚSTRIA DE MÁQUINAS LTDA (BR/PR)
(74) Bhering Advogados
REFERENTE A RPI 2201 DE 12/03/2013, COD DE DESPACHO 2.1, QUANTO AO NOME DO DEPOSITANTE (71)

2.10 REQUERIMENTO DE PEDIDO DE PATENTE OU CERTIFICADO DE ADIÇÃO DE INVENÇÃO

(21) **BR 10 2013 001817-1** 2.10
(22) 24/01/2013
(71) VALE S.A. (BR/RJ)
(74) DENISE NAIMARA S. TAVARES
Número de Protocolo 14130000119 em 24/01/2013 03:35(MG).

(21) **BR 10 2013 002620-4** 2.10
(22) 04/02/2013
(71) MARCO ANTONIO MARQUES MARINHO (BR/DF)
Número de Protocolo 12130000057 em 04/02/2013 03:14(DF).

(21) **BR 10 2013 015433-4** 2.10
(22) 19/06/2013
(71) SERGIO MASSAO WATANABE (BR/SP)
Número de Protocolo 18130020540 em 19/06/2013 11:53(SP).

(21) **BR 10 2013 015434-2** 2.10
(22) 19/06/2013
(71) JOSÉ ERCIO ROCCHI (BR/SP)
Número de Protocolo 18130020541 em 19/06/2013 12:04(SP).

(21) **BR 10 2013 015436-9** 2.10
(22) 19/06/2013
(71) WALTER LUIS ALVES DA SILVA (BR/SP)
Número de Protocolo 18130020543 em 19/06/2013 12:56(SP).

(21) **BR 10 2013 015451-2** 2.10
(22) 19/06/2013
(71) CLAUDIO LOVAGLIO CANÇADO TRINIDADE (BR/MG)
Número de Protocolo 18130020596 em 19/06/2013 03:37(SP).

(21) **BR 10 2013 015543-8** 2.10
(22) 20/06/2013
(71) DURATEX S.A (BR/RS)
(74) ANTONIO MAURICIO PEDRAS ARNAUD
Número de Protocolo 18130020649 em 20/06/2013 11:06(SP).

(21) **BR 10 2013 015558-6** 2.10
(22) 20/06/2013
(71) ABB TECHNOLOGY AG (CH)
(74) ADVOCACIA PIETRO ARIBONI S/C
Número de Protocolo 18130020659 em 20/06/2013 11:52(SP).

(21) **BR 10 2013 015624-8** 2.10
(22) 20/06/2013
(71) INDÚSTRIAS REUNIDAS COLOMBO LTDA (BR/SP)
(74) MÁRCIA FERREIRA
Número de Protocolo 18130020699 em 20/06/2013 02:12(SP).

(21) **BR 10 2013 015648-5** 2.10
(22) 20/06/2013
(71) BURIL GRAVAÇÕES E FERRAMENTARIA LTDA-EPP (BR/SP)
(74) BRITÂNIA MARCAS E PATENTES S/C LTDA
Número de Protocolo 18130020742 em 20/06/2013 02:28(SP).

(21) **BR 10 2013 015671-0** 2.10
(22) 20/06/2013
(71) WRIRLPOOL S.A. (BR/SP)
(74) CARINA S RODRIGUES
Número de Protocolo 18130020807 em 20/06/2013 03:20(SP).

(21) **BR 10 2013 015695-7** 2.10
(22) 20/06/2013
(71) FORD GLOBAL TECHNOLOGIES, LLC. (US)
(74) JULIANO RYOTA MURAKAMI
Número de Protocolo 18130020901 em 20/06/2013 04:02(SP).

(21) **BR 10 2013 016060-1** 2.10
(22) 24/06/2013
(71) ECOFILL ESPEC EM TECNOLOGIA DE TRANSF DE RESIDUOS LTDA (BR/SP) , MARCIO NUNES DA SILVA (BR/SP)
(74) BEÉRRE ASSESSORIA EMPRESARIAL S/C LTDA
Número de Protocolo 18130021220 em 24/06/2013 12:15(SP).

(21) **BR 10 2013 016076-8** 2.10
(22) 24/06/2013
(71) PAULO VEIT (BR/SP)
(74) PAULO LOFRANO MALAGUTTI
Número de Protocolo 18130021262 em 24/06/2013 01:33(SP).

(21) **BR 10 2013 016115-2** 2.10
(22) 24/06/2013
(71) GENERAL ELETRIC COMPANY (US)
(74) PRISCILA PENHA DE BARROS THEREZA
Número de Protocolo 18130021334 em 24/06/2013 03:43(SP).

(21) **BR 10 2013 016749-5** 2.10
(22) 28/06/2013
(71) MANUEL ANTONIO MAGALHÃES DIAS (BR/SP)
(74) JOSÉ BUENO DA SILVA FILHO
Número de Protocolo 18130022174 em 28/06/2013 03:48(SP).

(21) **BR 10 2013 017048-8** 2.10
(22) 02/07/2013
(71) RENATO DEL COCO JUNIOR (BR/SP)
Número de Protocolo 18130022479 em 02/07/2013 01:02(SP).

(21) BR 10 2013 017061-5 2.10 (22) 02/07/2013 (71) ANGELO CLETO (BR/SP) (74) SUL AMÉRICA MARCAS E PATENTES S/C LTDA. Número de Protocolo 18130022510 em 02/07/2013 03:44(SP).	(74) CONTINENTAL MARCAS E PATENTES S/C LTDA. Número de Protocolo 18130025971 em 31/07/2013 10:46(SP).	Número de Protocolo 18130026893 em 08/08/2013 10:42(SP).
(21) BR 10 2013 019288-0 2.10 (22) 30/07/2013 (71) CARLOS DA SILVA (BR/SP) Número de Protocolo 18130025800 em 30/07/2013 11:41(SP).	(21) BR 10 2013 019451-4 2.10 (22) 31/07/2013 (71) DAVID STAHL (BR/SP) (74) GEORGE AFONDOPULOS JUNIOR Número de Protocolo 18130025989 em 31/07/2013 12:33(SP).	(21) BR 10 2013 020186-3 2.10 (22) 08/08/2013 (71) ELITE-AÇO INDÚSTRIA E COMÉRCIO DE MÓVEIS LTDA. (BR/SP) (74) BEÉRRE ASSESSORIA EMPRESARIAL S/C LTDA Número de Protocolo 18130026903 em 08/08/2013 11:10(SP).
(21) BR 10 2013 019290-2 2.10 (22) 30/07/2013 (71) GENERAL ELETRIC COMPANY (US) (74) GUSTAVO SARTORI GUIMARÃES Número de Protocolo 18130025808 em 30/07/2013 12:26(SP).	(21) BR 10 2013 019452-2 2.10 (22) 31/07/2013 (71) GERSON DE SOUZA FARIA (BR/SP) (74) GEORGE AFONDOPULOS JR Número de Protocolo 18130025990 em 31/07/2013 12:34(SP).	(21) BR 10 2013 020187-1 2.10 (22) 08/08/2013 (71) ECIL INFORMÁTICA INDUSTRIA E COMÉRCIO LTDA. (BR/SP) (74) BEÉRRE ASSESSORIA EMPRESARIAL S/C LTDA Número de Protocolo 18130026904 em 08/08/2013 11:11(SP).
(21) BR 10 2013 019292-9 2.10 (22) 30/07/2013 (71) FREDERICO DE SOUZA CÂMARA (BR/SP) Número de Protocolo 18130025825 em 30/07/2013 12:57(SP).	(21) BR 10 2013 019470-0 2.10 (22) 31/07/2013 (71) COMPANHIA ENERGETICA DE PERNAMBUCO - CELPE (BR/PE) (74) SILVIA & GUIMARÃES MARCAS E PATENTES LTDA Número de Protocolo 18130026029 em 31/07/2013 03:24(SP).	(21) BR 10 2013 020200-2 2.10 (22) 08/08/2013 (71) LUCAS ZAGO NAVES (BR/MG) (74) MÁRCIO LORETI Número de Protocolo 18130026934 em 08/08/2013 01:40(SP).
(21) BR 10 2013 019294-5 2.10 (22) 30/07/2013 (71) PEUGEOT CITROEN AUTOMOBILES SA (BR/SP) (74) NASCIMENTO ADVOGADOS Número de Protocolo 18130025841 em 30/07/2013 01:26(SP).	(21) BR 10 2013 019504-9 2.10 (22) 31/07/2013 (71) GENERAL ELETRIC COMPANY (US) (74) JULIANO RYOTA MURAKAMI Número de Protocolo 18130026078 em 31/07/2013 04:26(SP).	(21) BR 10 2013 020206-1 2.10 (22) 08/08/2013 (71) TRATCH FABRICAÇÃO E COMERCIALIZAÇÃO DE PRODUTOS QUÍMICOS PARA (BR/SP) (74) TINOCO SOARES & FILHO S/C LTDA. Número de Protocolo 18130026972 em 08/08/2013 03:07(SP).
(21) BR 10 2013 019295-3 2.10 (22) 30/07/2013 (71) LUIZ CARLOS FANTINI (BR/SP) , LEANDRO ZACCHI DA SILVA (BR/SP) (74) SERGIO SALVADOR FUMO Número de Protocolo 18130025845 em 30/07/2013 01:31(SP).	(21) BR 10 2013 019505-7 2.10 (22) 31/07/2013 (71) GENERAL ELECTRIC COMPANY (US) (74) JULIANO RYOTA MURAKAMI Número de Protocolo 18130026080 em 31/07/2013 04:27(SP).	(21) BR 10 2013 020211-8 2.10 (22) 08/08/2013 (71) UNIVERSIDADE DE SÃO PAULO - USP (BR/SP) (74) MARIA APARECIDA DE SOUZA Número de Protocolo 18130026981 em 08/08/2013 03:29(SP).
(21) BR 10 2013 019296-1 2.10 (22) 30/07/2013 (71) LUIZ CARLOS FANTINI (BR/SP) , LEANDRO ZACCHI DA SILVA (BR/SP) (74) SERGIO SALVADOR FUMO Número de Protocolo 18130025846 em 30/07/2013 01:33(SP).	(21) BR 10 2013 019507-3 2.10 (22) 31/07/2013 (71) GE AVIATION SYSTEMS LIMITED (US) (74) PAOLA CALABRIA MATTIOLI Número de Protocolo 18130026082 em 31/07/2013 04:28(SP).	(21) BR 10 2013 020221-5 2.10 (22) 08/08/2013 (71) GENERAL ELETRIC COMPANY (US) (74) CAROLINA NAKATA Número de Protocolo 18130026994 em 08/08/2013 03:55(SP).
(21) BR 10 2013 019310-0 2.10 (22) 30/07/2013 (71) WHIRLPOOL S.A. (BR/SP) (74) CARINA S RODRIGUES Número de Protocolo 18130025859 em 30/07/2013 02:54(SP).	(21) BR 10 2013 019517-0 2.10 (22) 31/07/2013 (71) GE AVIATION SYSTEMS LLC (US) (74) GUSTAVO SARTORI GUIMARÃES Número de Protocolo 18130026089 em 31/07/2013 04:38(SP).	(21) BR 10 2013 020251-7 2.10 (22) 08/08/2013 (71) JACI DE SOUZA (BR/SP) Número de Protocolo 18130027052 em 08/08/2013 04:36(SP).
(21) BR 10 2013 019311-9 2.10 (22) 30/07/2013 (71) WHIRLPOOL S.A (BR/SP) (74) BRUNO EDUARDO DA SILVA Número de Protocolo 18130025860 em 30/07/2013 02:55(SP).	(21) BR 10 2013 019899-4 2.10 (22) 05/08/2013 (71) WHIRLPOOL S.A. (BR/SP) (74) CARINA S RODRIGUES Número de Protocolo 18130026604 em 05/08/2013 04:09(SP).	(21) BR 10 2013 020321-1 2.10 (22) 09/08/2013 (71) BUN-TECH, TECNOLOGIA EM INSUMOS LTDA. (BR/SP) (74) ALEXANDRE FRAGOSO MACHADO Número de Protocolo 18130027149 em 09/08/2013 03:25(SP).
(21) BR 10 2013 019333-0 2.10 (22) 30/07/2013 (71) UNIVERSIDADE DE SÃO PAULO - USP (BR/SP) , UNIVERSIDADE METODISTA DE PIRACICABA (BR/SP) (74) MARIA APARECIDA DE SOUZA Número de Protocolo 18130025879 em 30/07/2013 03:39(SP).	(21) BR 10 2013 019977-0 2.10 (22) 06/08/2013 (71) GENERAL ELETRIC COMPANY (US) (74) JULIANO RYOTA MURAKAMI Número de Protocolo 18130026682 em 06/08/2013 03:33(SP).	(21) BR 10 2013 020501-0 2.10 (22) 12/08/2013 (71) MARCIA REGINA BARBOSA REGINA (BR/SP) Número de Protocolo 18130027363 em 12/08/2013 04:19(SP).
(21) BR 10 2013 019346-1 2.10 (22) 30/07/2013 (71) GENERAL ELETRIC COMPANY (US) (74) JULIANO RYOTA MURAKAMI Número de Protocolo 18130025901 em 30/07/2013 04:01(SP).	(21) BR 10 2013 020006-9 2.10 (22) 06/08/2013 (71) RANDON S.A IMPLEMENTOS E PARTICIPAÇÕES (BR/RS) (74) REMER VILLAÇA & NOGUEIRA ASSES. CONSULT. PROP. INT. LTDA Número de Protocolo 18130026726 em 06/08/2013 04:19(SP).	(21) BR 10 2013 020569-9 2.10 (22) 13/08/2013 (71) BEAUTY SHOP COMÉRCIO, IMPORTAÇÃO E EXPORTAÇÃO LTDA. (BR/SP) (74) EDMUNDO BRUNNER Número de Protocolo 18130027429 em 13/08/2013 12:37(SP).
(21) BR 10 2013 019349-6 2.10 (22) 30/07/2013 (71) GENERAL ELETRIC COMPANY (US) (74) JULIANO RYOTA MURAKAMI Número de Protocolo 18130025904 em 30/07/2013 04:02(SP).	(21) BR 10 2013 020179-0 2.10 (22) 08/08/2013 (71) UNIVERSIDADE ESTADUAL DE CAMPINAS - UNICAMP (BR/SP) , UNIVERSIDADE FEDERAL DO CEARÁ - UFC (BR/CE) (74) FERNANDA LAVRAS CONTALLAT SILVADO Número de Protocolo 18130026890 em 08/08/2013 10:25(SP).	(21) BR 10 2013 020571-0 2.10 (22) 13/08/2013 (71) INTA INSTITUTO NACIONAL DE TECNOLOGIA AGROPECUARIA (AR) , OTERMIN, JORGE (AR) (74) JOSE CARLOS FERREIRA Número de Protocolo 18130027437 em 13/08/2013 01:41(SP).
(21) BR 10 2013 019430-1 2.10 (22) 31/07/2013 (71) FERNANDO PEREIRA LUNA (BR/SP)	(21) BR 10 2013 020180-4 2.10 (22) 08/08/2013 (71) TERRA BRASILIS COMÉRCIO DE MATERIAL DIDÁTICO E EDITORA LTDA (BR/SP)	(21) BR 10 2013 020623-7 2.10 (22) 13/08/2013 (71) APARECIDO COSTA MORAIS (BR/SP)

Número de Protocolo 18130027525 em 13/08/2013
04:40(SP).

(21) **BR 10 2013 020626-1** 2.10

(22) 09/08/2013
(71) LUIS ALBERTO VIEIRA DE CARVALHO (BR/SP)
(74) MÁRCIO LORETI
Número do Aviso de Recebimento JG252259330BR

(21) **BR 10 2013 020666-0** 2.10

(22) 14/08/2013
(71) OMRON COMPONENTES AUTOMOTIVOS LTDA (BR/SP)
(74) FERNANDO PERANDIN EVANGELISTA
Número de Protocolo 18130027541 em 14/08/2013
12:15(SP).

(21) **BR 10 2013 020789-6** 2.10

(22) 15/08/2013
(71) VANGLES DO SANTOS BRITO (BR/SP)
(74) LOGOS MARCAS E PATENTES S/C LTDA.
Número de Protocolo 18130027694 em 15/08/2013
11:55(SP).

(21) **BR 10 2013 020795-0** 2.10

(22) 15/08/2013
(71) ICA TELECOMUNICAÇÕES LTDA (BR/SP)
(74) RUBENS DOS SANTOS FILHO
Número de Protocolo 18130027728 em 15/08/2013
01:51(SP).

(21) **BR 10 2013 020813-2** 2.10

(22) 15/08/2013
(71) RODOLFO HEBERTO GRABNER (BR/SP)
(74) O MASSARO - MARCAS E PATENTES LTDA
Número de Protocolo 18130027747 em 15/08/2013
03:38(SP).

(21) **BR 10 2013 020842-6** 2.10

(22) 15/08/2013
(71) GENERAL ELECTRIC COMPANY (US)
(74) PRISCILA PENHA DE BARROS THEREZA
Número de Protocolo 18130027829 em 15/08/2013
04:21(SP).

(21) **BR 10 2013 021679-8** 2.10

(22) 26/08/2013
(71) ROBERTO MIRANDA DA SILVA (BR/SP)
Número de Protocolo 18130028810 em 26/08/2013
10:45(SP).

(21) **BR 10 2013 021681-0** 2.10

(22) 26/08/2013
(71) REVAC TECNOLOGIA LTDA (BR/SP)
(74) EDMUNDO BRUNNER
Número de Protocolo 18130028820 em 26/08/2013
11:02(SP).

(21) **BR 10 2013 021685-2** 2.10

(22) 26/08/2013
(71) MANOEL SIMÃO (BR/SP)
Número de Protocolo 18130028835 em 26/08/2013
11:50(SP).

(21) **BR 10 2013 021686-0** 2.10

(22) 26/08/2013
(71) GENERAL ELETRIC COMPANY (US)
(74) ARTUR FRANCISCO SCHAAL
Número de Protocolo 18130028844 em 26/08/2013
12:23(SP).

(21) **BR 10 2013 021691-7** 2.10

(22) 26/08/2013
(71) JORGE MALUF NETO (BR/SP)
(74) CLAUDINEY DE ANGELO
Número de Protocolo 18130028855 em 26/08/2013
01:15(SP).

(21) **BR 10 2013 021698-4** 2.10

(22) 26/08/2013
(71) UNIVERSIDADE DE SÃO PAULO - USP (BR/SP)
(74) MARIA APARECIDA DE SOUZA
Número de Protocolo 18130028875 em 26/08/2013
02:10(SP).

(21) **BR 10 2013 021701-8** 2.10

(22) 26/08/2013
(71) UNIVERSIDADE DE SÃO PAULO - USP (BR/SP)
(74) MARIA APARECIDA DE SOUZA
Número de Protocolo 18130028876 em 26/08/2013
02:13(SP).

(21) **BR 10 2013 021712-3** 2.10

(22) 26/08/2013
(71) UNIVERSIDADE ESTADUAL DE CAMPINAS - UNICAMP (BR/SP)
(74) FERNANDA LAVRAS COSTALLAT SILVADO
Número de Protocolo 18130028883 em 26/08/2013
02:41(SP).

(21) **BR 10 2013 021729-8** 2.10

(22) 26/08/2013
(71) ANDALUZ INDÚSTRIA E COMÉRCIO DE LUMINÁRIAS LTDA (BR/SP)
(74) BICUDO MARCAS E PATENTES S/C LTDA
Número de Protocolo 18130028921 em 26/08/2013
03:59(SP).

(21) **BR 10 2013 021737-9** 2.10

(22) 26/08/2013
(71) JORGE TAMAKE (BR/SP)
(74) LUIZ RICARDO MARINELLO
Número de Protocolo 18130028951 em 26/08/2013
04:21(SP).

(21) **BR 10 2013 022366-2** 2.10

(22) 02/09/2013
(71) CELSO BELLINETTI (BR/SP) , ANTONIO CARLOS FERNANDES (BR/SP)
(74) VILAGE MARCAS E PATENTES LTDA
Número de Protocolo 860130002022 em 02/09/2013
02:48(WB).

(21) **BR 10 2013 023246-7** 2.10

(22) 11/09/2013
(71) GENERAL ELECTRIC COMPANY (US)
(74) JULIANO RYOTA MURAKAMI
Número de Protocolo 18130030645 em 11/09/2013
03:45(SP).

(21) **BR 10 2013 023274-2** 2.10

(22) 11/09/2013
(71) BEXTRO DO BRASIL COM. E SERVS. DE PRODS. RADIOLÓGICOS LTDA (BR/RJ)
(74) TINOCO SOARES & FILHO S/C LTDA.
Número de Protocolo 18130030688 em 11/09/2013
04:22(SP).

(21) **BR 10 2013 024077-0** 2.10

(22) 19/09/2013
(71) THE BOEING COMPANY (US)
(74) DANNEMANN ,SIEMSEN, BIGLER & IPANEMA MOREIRA
Número de Protocolo 20130077272 em 19/09/2013
04:13(RJ).

(21) **BR 10 2013 024480-5** 2.10

(22) 24/09/2013
(71) DR. ING. H.C.F. PORSCHE AKTIENGESELLSCHAFT (DE)
(74) ORLANDO DE SOUZA
Número de Protocolo 20130078017 em 24/09/2013
04:20(RJ).

(21) **BR 10 2013 024488-0** 2.10

(22) 24/09/2013
(71) LABORATÓRIO NACIONAL DE ASTROFÍSICA-LNA (BR/MG)
(74) ORLANDO DE SOUZA
Número de Protocolo 20130078039 em 24/09/2013
04:27(RJ).

(21) **BR 10 2013 024495-3** 2.10

(22) 24/09/2013
(71) CNH BELGIUM N.V. (BE)
(74) NELLIE ANNE DAIEL-SHORES
Número de Protocolo 20130078066 em 24/09/2013
04:33(RJ).

(21) **BR 10 2013 024501-1** 2.10

(22) 24/09/2013
(71) CNH AMERICA LLC (US)
(74) NELLIE ANNE DAIEL-SHORES
Número de Protocolo 20130078086 em 24/09/2013
04:37(RJ).

(21) **BR 10 2013 024504-6** 2.10

(22) 24/09/2013
(71) CGG SERVICES SA (FR)
(74) LUIZ LEONARDOS & CIA - PROPRIEDADE INTELECTUAL
Número de Protocolo 20130078099 em 24/09/2013
04:40(RJ).

(21) **BR 10 2013 024515-1** 2.10

(22) 24/09/2013
(71) WHIRLPOOL CORPORATION (US)

(74) DANNEMANN ,SIEMSEN, BIGLER & IPANEMA MOREIRA
Número de Protocolo 20130078132 em 24/09/2013
04:51(RJ).

(21) **BR 10 2013 024522-4** 2.10

(22) 24/09/2013
(71) SEAN JACKSON (US)
(74) KASZNAR LEONARDOS PROPRIEDADE INTELECTUAL
Número de Protocolo 20130078147 em 24/09/2013
04:57(RJ).

(21) **BR 10 2013 024528-3** 2.10

(22) 24/09/2013
(71) LIEBHERR-WERK BIBERACH GMBH (DE)
(74) DANNEMANN ,SIEMSEN, BIGLER & IPANEMA MOREIRA
Número de Protocolo 20130078109 em 24/09/2013
04:44(RJ).

(21) **BR 10 2013 025448-7** 2.10

(22) 17/12/2013
(71) HEITOR DE ARAÚJO FRANCO (BR/MG)
(74) WASHINGTON LUIZ SANTOS DE OLIVEIRA
Número de Protocolo 14130002023 em 17/12/2013
11:38(MG).

(21) **BR 10 2013 026376-1** 2.10

(22) 14/10/2013
(71) MARCELO FERNANDO KLINGER (BR/RS)
Número de Protocolo 16130003694 em 14/10/2013
11:19(RS).

(21) **BR 10 2013 027159-4** 2.10

(22) 22/10/2013
(71) GE AVITION SYSTEMS LLC (US)
(74) ARTUR FRANCISCO SCHAAL
Número de Protocolo 18130035190 em 22/10/2013
12:16(SP).

(21) **BR 10 2013 027185-3** 2.10

(22) 22/10/2013
(71) DRAKA COMTEQ B.V. (NL)
(74) DAVID DO NASCIMENTO ADVOGADOS ASSOCIADOS
Número de Protocolo 18130035238 em 22/10/2013
03:55(SP).

(21) **BR 10 2013 027262-0** 2.10

(22) 23/10/2013
(71) AMAURI GONÇALVES ROCHA EIRELI (BR/SP)
Número de Protocolo 18130035261 em 23/10/2013
11:46(SP).

(21) **BR 10 2013 027264-7** 2.10

(22) 23/10/2013
(71) AMAURI GONÇALVES ROCHA EIRELI (BR/SP)
Número de Protocolo 18130035263 em 23/10/2013
11:48(SP).

(21) **BR 10 2013 027265-5** 2.10

(22) 23/10/2013
(71) EDMILSON DOS SANTOS AZEVEDO (BR/SP)
Número de Protocolo 18130035264 em 23/10/2013
11:50(SP).

(21) **BR 10 2013 027275-2** 2.10

(22) 23/10/2013
(71) DIEGO FERNANDO ZAPATA CUELLAR (BR/SP) , LEON DARIO SILVA GARCIA (BR/SP) , CARLOS JULIO SILVA GARCIA (BR/SP) , DIANA ALVES FERNANDES (BR/SP) , IVAN DARIO BETANCUR ALZATE (BR/SP) , ELIANA PAOLA ZAPATA CUELLAR (BR/SP)
(74) MARCELO NOBRE
Número de Protocolo 18130035273 em 23/10/2013
01:03(SP).

(21) **BR 10 2013 027294-9** 2.10

(22) 23/10/2013
(71) UNIVERSIDADE ESTADUAL DE CAMPINAS - UNICAMP (BR/SP) , SOCIEDADE REGIONAL DE ENSINO E SAÚDE S/S LTDA (BR/SP)
(74) FERNANDA LAVRAS COSTALLAT SILVADO
Número de Protocolo 18130035295 em 23/10/2013
03:25(SP).

(21) **BR 10 2013 027297-3** 2.10

(22) 23/10/2013
(71) EDINALDO SILVIO DRAGUNKI BORTOLO (BR/MT)
(74) DARCI ALVES CAVALHEIRO

Número de Protocolo 18130035297 em 23/10/2013
03:33(SP).

(21) **BR 10 2013 027313-9** 2.10
(22) 23/10/2013

(71) IHARABRAS S/A INDÚSTRIAS QUÍMICAS (BR/SP)
(74) ARIBONI, FABBRI E SCHMIDT SOCIEDADE DE ADVOGADOS

Número de Protocolo 18130035340 em 23/10/2013
04:17(SP).

(21) **BR 10 2013 027318-0** 2.10
(22) 23/10/2013

(71) JOSÉ ROBERTO DO AMARAL ASSY (BR/RJ)
(74) FERNANDA ROSA PICOSSE
Número de Protocolo 18130035346 em 23/10/2013
04:20(SP).

(21) **BR 10 2013 027375-9** 2.10
(22) 24/10/2013

(71) SERÇALHERIA SEPETIBA LTDA (BR/SP)
Número de Protocolo 18130035365 em 24/10/2013
11:28(SP).

(21) **BR 10 2013 027425-9** 2.10
(22) 24/10/2013

(71) GE AVIATION SYSTEMS LLC (US)
(74) GUSTAVO SARTORI GUIMARÃES
Número de Protocolo 18130035450 em 24/10/2013
03:53(SP).

(21) **BR 10 2013 027427-5** 2.10
(22) 24/10/2013

(71) GE AVIATION SYSTEMS LLC (US)
(74) JULIANO RYOTA MURAKAMI
Número de Protocolo 18130035452 em 24/10/2013
03:54(SP).

(21) **BR 10 2013 027430-5** 2.10
(22) 24/10/2013

(71) MARIA VICTORIA ALONSOPEREZLANZA, CIDADÃ URUGUAIANA (UY)
(74) DAVID DO NASCIMENTO ADVOGADOS ASSOCIADOS
Número de Protocolo 18130035459 em 24/10/2013
03:57(SP).

(21) **BR 10 2013 027431-3** 2.10
(22) 24/10/2013

(71) KRONES AG (DE)
(74) DAVID DO NASCIMENTO ADVOGADOS ASSOCIADOS
Número de Protocolo 18130035460 em 24/10/2013
03:58(SP).

(21) **BR 10 2013 027467-4** 2.10
(22) 24/10/2013

(71) TADEU FREIRE RIBEIRO (BR/SP) , LUCAS RIBEIRO FERNANDES (BR/SP) , RODRIGO RENATO DA SILVA (BR/SP)
Número de Protocolo 18130035544 em 24/10/2013
04:40(SP).

(21) **BR 10 2013 027510-7** 2.10
(22) 04/10/2013

(71) UNIVERSIDADE FEDERAL DE ALAGOAS (BR/AL)
Número de Protocolo 22130000154 em 04/10/2013
10:10(AL).

(21) **BR 10 2013 027736-3** 2.10
(22) 29/10/2013

(71) SILVIO ANTONIO DA ROSA (BR/RS) , JOSÉ ELOI BORGES DA SILVA (BR/RS)
(74) DONOVAN DO NASCIMENTO MONTEIRO
Número de Protocolo 16130003851 em 29/10/2013
01:04(RS).

(21) **BR 10 2013 027918-8** 2.10
(22) 06/09/2013

(71) UNIVERSIDADE FEDERAL DO PIAUÍ (BR/PI) , MARCOR - MÁXIMO ATENDIMENTO E RECUPERAÇÃO CORPORAL LTDA-ME (BR/PI)
Número de Protocolo 32130000186 em 06/09/2013
11:28(PI).

(21) **BR 10 2013 027946-3** 2.10
(22) 30/10/2013

(71) ALOÍSIO JERÔNIMO BRAGA (BR/MG)
Número de Protocolo 14130002245 em 30/10/2013
02:14(MG).

(21) **BR 10 2013 028058-5** 2.10
(22) 31/10/2013

(71) UNIVERSIDADE TECNOLÓGICA FEDERAL DO PARANÁ (BR/PR) , ANA PAULA RODRIGUES TSUGE (BR/PR)
Número de Protocolo 15130003323 em 31/10/2013
10:21(PR).

(21) **BR 10 2013 028061-5** 2.10
(22) 31/10/2013

(71) ANTONIO LEME JUNIOR (BR/PR) , JONATAS RENAN GOMES MONTANUCCI (BR/PR)
Número de Protocolo 15130003325 em 31/10/2013
10:26(PR).

(21) **BR 10 2013 028079-8** 2.10
(22) 31/10/2013

(71) MAYCON HENRIQUE CECILIO MOTA (BR/PR)
(74) YANBRAS YNGA DO BRASIL PATENTES E MARCAS LTDA
Número de Protocolo 15130003330 em 31/10/2013
12:12(PR).

(21) **BR 10 2013 028080-1** 2.10
(22) 31/10/2013

(71) SIDNEY CASTILHO (BR/PR)
(74) YANBRAS YNGA DO BRASIL PATENTES E MARCAS LTDA
Número de Protocolo 15130003331 em 31/10/2013
12:15(PR).

(21) **BR 10 2013 028081-0** 2.10
(22) 31/10/2013

(71) LGM PLASTIC EIRELI-ME (BR/PR)
(74) YANBRAS YNGA DO BRASIL PATENTES E MARCAS LTDA
Número de Protocolo 15130003332 em 31/10/2013
12:19(PR).

(21) **BR 10 2013 028135-2** 2.10
(22) 31/10/2013

(71) SÔNIA REGINA DE CASTRO (BR/SC)
Número de Protocolo 17130000020 em 31/10/2013
03:59(SC).

(21) **BR 10 2013 028154-9** 2.10
(22) 31/10/2013

(71) ARVINMERITOR TECHNOLOGY LLC (US)
(74) ORLANDO DE SOUZA
Número de Protocolo 20130085902 em 31/10/2013
04:25(RJ).

(21) **BR 10 2013 028161-1** 2.10
(22) 31/10/2013

(71) SAMSUNG ELECTRONICS CO. LTD (KR)
(74) ORLANDO DE SOUZA
Número de Protocolo 20130085917 em 31/10/2013
04:30(RJ).

(21) **BR 10 2013 028165-4** 2.10
(22) 31/10/2013

(71) CARMINE ALEXANDRE CIFELLI (BR/SP) , VINICIUS PACHECO MOREIRA AMORIM (BR/SP)
(74) ORLANDO DE SOUZA
Número de Protocolo 20130085941 em 31/10/2013
04:39(RJ).

(21) **BR 10 2013 028211-1** 2.10
(22) 01/11/2013

(71) UNIVERSIDADE FEDERAL DE JUIZ DE FORA (BR/MG)
Número de Protocolo 20130086058 em 01/11/2013
11:15(RJ).

(21) **BR 10 2013 028212-0** 2.10
(22) 01/11/2013

(71) VICEL COMÉRCIO INDÚSTRIA E SERVIÇOS LTDA (BR/RJ)
Número de Protocolo 20130086060 em 01/11/2013
11:21(RJ).

(21) **BR 10 2013 028311-8** 2.10
(22) 01/11/2013

(71) JORGE DE SOUZA FILHO (BR/RJ)
Número de Protocolo 20130086173 em 01/11/2013
04:35(RJ).

(21) **BR 10 2013 028317-7** 2.10
(22) 01/11/2013

(71) VEYANCE TECHNOLOGIES, INC (US)

(74) ANDRÉ LUIZ DE SOUZA ALVAREZ
Número de Protocolo 20130086194 em 01/11/2013
04:41(RJ).

(21) **BR 10 2013 028575-7** 2.10
(22) 06/11/2013

(71) OSCAR NISHIMURA (BR/SP)
Número de Protocolo 18130036675 em 06/11/2013
12:13(SP).

(21) **BR 10 2013 028576-5** 2.10
(22) 06/11/2013

(71) GE AVIATION SYSTEMS LIMITED (US)
(74) GUSTAVO SARTORI GUIMARÃES
Número de Protocolo 18130036677 em 06/11/2013
12:18(SP).

(21) **BR 10 2013 028577-3** 2.10
(22) 06/11/2013

(71) CLIMATEMPO ASSESSORIA E CONSULTORIA METEOROLÓGICA LTDA (BR/SP)
(74) EXCEL MARCAS E PATENTES S/C LTDA.
Número de Protocolo 18130036679 em 06/11/2013
12:24(SP).

(21) **BR 10 2013 028585-4** 2.10
(22) 06/11/2013

(71) INDÚSTRIA METALURGICA MCA LTDA (BR/SP)
(74) ICAMP - MARCAS E PATENTES LTDA
Número de Protocolo 18130036697 em 06/11/2013
01:44(SP).

(21) **BR 10 2013 028620-6** 2.10
(22) 06/11/2013

(71) MARCOS SILVA CARCELES (BR/SP)
(74) VILELACOELHO SOCIEDADE DE ADVOGADOS
Número de Protocolo 18130036739 em 06/11/2013
03:47(SP).

(21) **BR 10 2013 028683-4** 2.10
(22) 07/11/2013

(71) JOSE ANTONIO COSTA (BR/MG)
Número de Protocolo 18130036816 em 07/11/2013
10:16(SP).

(21) **BR 10 2013 028694-0** 2.10
(22) 07/11/2013

(71) ANTONIO CARLOS DE PINHO E SILVA (BR/SP)
Número de Protocolo 18130036836 em 07/11/2013
12:35(SP).

(21) **BR 10 2013 028701-6** 2.10
(22) 07/11/2013

(71) JOSÉ THIAGO MELUSSI (BR/SP) , JEFFERSON DE SOUZA (BR/SP)
(74) CANNON MARCAS E PATENTES S/C LTDA
Número de Protocolo 18130036858 em 07/11/2013
01:25(SP).

(21) **BR 10 2013 028707-5** 2.10
(22) 07/11/2013

(71) LUIZ CLÁUDIO ZEPPI (BR/SP)
Número de Protocolo 18130036866 em 07/11/2013
02:16(SP).

(21) **BR 10 2013 028728-8** 2.10
(22) 07/11/2013

(71) GE AVIATION SYSTEMS LIMITED (GB)
(74) CAROLINA NAKATA
Número de Protocolo 18130036893 em 07/11/2013
03:36(SP).

(21) **BR 10 2013 028730-0** 2.10
(22) 07/11/2013

(71) GENERAL ELECTRIC COMPANY (US)
(74) CAROLINA NAKATA
Número de Protocolo 18130036894 em 07/11/2013
03:37(SP).

(21) **BR 10 2013 028732-6** 2.10
(22) 07/11/2013

(71) GE ENERGY POWER CONVERSION TECHNOLOGY LTD (GB)
(74) JULIANO RYOTA MURAKAMI
Número de Protocolo 18130036897 em 07/11/2013
03:38(SP).

(21) **BR 10 2013 029074-2** 2.10
(22) 11/11/2013

(71) EURICO MORAIS (BR/SP)
(74) MARCO ANTONIO DE OLIVEIRA
Número do Aviso de Recebimento
SB089193145BR8

(21) **BR 10 2013 029075-0** 2.10

(22) 12/11/2013
(71) PETRÓLEO BRASILEIRO S/A - PETROBRAS (BR/RJ)
Número de Protocolo 20130087620 em 12/11/2013 10:38(RJ).

(21) **BR 10 2013 029081-5** 2.10

(22) 12/11/2013
(71) SEQUOIA CAPITAL LTDA. (BR/SP)
Número de Protocolo 18130037259 em 12/11/2013 12:08(SP).

(21) **BR 10 2013 029084-0** 2.10

(22) 12/11/2013
(71) LUIZ RIBEIRO OLIVEIRA NASCIMENTO COSTA (BR/SP) , OMAR NATAM KLEMP REGO (BR/SP) , RENATO BATISTA JUNIOR (BR/SP) , DJALMA OLIVEIRA ROCHA JUNIOR (BR/SP) (74) DAVID NILTON PEREIRA DE LUCENA
Número de Protocolo 20130087629 em 12/11/2013 12:42(RJ).

(21) **BR 10 2013 029085-8** 2.10

(22) 12/11/2013
(71) JAIME LUIZ KIENEN (BR/PR)
(74) PEZZUOL & ASSOCIADOS MARCAS E PATENTES LTDA
Número de Protocolo 18130037275 em 12/11/2013 12:54(SP).

(21) **BR 10 2013 029086-6** 2.10

(22) 12/11/2013
(71) MARCIO ALESSANDRO CASTIGLIONI (BR/SP) , FABIO FERNANDO BARBOSA (BR/SP) (74) PEZZUOL & ASSOCIADOS MARCAS E PATENTES S/C LTDA
Número de Protocolo 18130037276 em 12/11/2013 12:55(SP).

(21) **BR 10 2013 029100-5** 2.10

(22) 12/11/2013
(71) EMS-PATENT AG (CH)
(74) MAGNUS ASPEBY / CLAUDIO SZABAS
Número de Protocolo 20130087661 em 12/11/2013 02:40(RJ).

(21) **BR 10 2013 029118-8** 2.10

(22) 12/11/2013
(71) BERACA SABARÁ QUÍMICOS E INGREDIENTES S/A. (BR/PE)
(74) CLAUDIA WATANABE, SOCIEDADE DE ADVOGADOS
Número de Protocolo 18130037303 em 12/11/2013 03:31(SP).

(21) **BR 10 2013 029132-3** 2.10

(22) 12/11/2013
(71) MIBA SINTER AUSTRIA GMBH (DE)
(74) MARIA PIA CARVALHO GUERRA
Número de Protocolo 20130087700 em 12/11/2013 03:53(RJ).

(21) **BR 10 2013 029139-0** 2.10

(22) 12/11/2013
(71) JOSÉ CARLOS PECEGUINI SALDANHA (BR/SP)
(74) VILELACOELHO SOCIEDADE DE ADVOGADOS
Número de Protocolo 18130037327 em 12/11/2013 03:58(SP).

(21) **BR 10 2013 029140-4** 2.10

(22) 12/11/2013
(71) CARLOS EDUARDO VIANA FREIRE (BR/SP) , LUIZ GUSTAVO VIANA FREIRE (BR/SP) (74) VILELACOELHO SOCIEDADE DE ADVOGADOS
Número de Protocolo 18130037329 em 12/11/2013 03:59(SP).

(21) **BR 10 2013 029152-8** 2.10

(22) 12/11/2013
(71) GE AVIATION SYSTEMS LLC (US)
(74) PAOLA CALABRIA MATTIOLI
Número de Protocolo 18130037357 em 12/11/2013 04:07(SP).

(21) **BR 10 2013 029155-2** 2.10

(22) 12/11/2013

(71) UNIVERSIDADE DE SÃO PAULO - USP (BR/SP)

(74) MARIA APARECIDA DE SOUZA
Número de Protocolo 18130037366 em 12/11/2013 04:10(SP).

(21) **BR 10 2013 029157-9** 2.10

(22) 12/11/2013
(71) UNIVERSIDADE DE SÃO PAULO - USP (BR/SP) , UNIVERSIDADE ESTADUAL DE CAMPINAS - UNICAMP (BR/SP)
(74) MARIA APARECIDA DE SOUZA
Número de Protocolo 18130037369 em 12/11/2013 04:11(SP).

(21) **BR 10 2013 029162-5** 2.10

(22) 12/11/2013
(71) LISI AEROSPACE (FR)
(74) ORLANDO DE SOUZA
Número de Protocolo 20130087730 em 12/11/2013 04:16(RJ).

(21) **BR 10 2013 029168-4** 2.10

(22) 12/11/2013
(71) R. P. INDUSTRIES PISCINAS S.A. (PT)
(74) ORLANDO DE SOUZA
Número de Protocolo 20130087742 em 12/11/2013 04:21(RJ).

(21) **BR 10 2013 029173-0** 2.10

(22) 12/11/2013
(71) PALL CORPORATION (US)
(74) ANDRE LUIZ SOUZA ALVAREZ
Número de Protocolo 20130087750 em 12/11/2013 04:29(RJ).

(21) **BR 10 2013 029186-2** 2.10

(22) 12/11/2013
(71) PALL CORPORATION (US)
(74) ANDRE LUIZ SOUZA ALVAREZ
Número de Protocolo 20130087768 em 12/11/2013 04:37(RJ).

(21) **BR 10 2013 029189-7** 2.10

(22) 12/11/2013
(71) KROHNE AG (CH)
(74) DANNEMANN , SIEMSEN , BIGLER & IPANEMA MOREIRA
Número de Protocolo 20130087775 em 12/11/2013 04:41(RJ).

(21) **BR 10 2013 029190-0** 2.10

(22) 12/11/2013
(71) CANON KABUSHIKI KAISHA (JP)
(74) LUIZ LEONARDOS & CIA - PROPRIEDADE INTELECTUAL
Número de Protocolo 20130087776 em 12/11/2013 04:41(RJ).

(21) **BR 10 2013 029194-3** 2.10

(22) 12/11/2013
(71) DEERE & COMPANY (US)
(74) KASZNAR LEONARDOS PROPRIEDADE INTELECTUAL
Número de Protocolo 20130087789 em 12/11/2013 04:52(RJ).

(21) **BR 10 2013 029259-1** 2.10

(22) 13/11/2013
(71) SEB S.A. (FR)
(74) ARARIPE & ASSOCIADOS
Número de Protocolo 20130087837 em 13/11/2013 01:49(RJ).

(21) **BR 10 2013 029299-0** 2.10

(22) 13/11/2013
(71) GAUDÊNCIO MAIER PACHECO (BR/RS)
Número de Protocolo 16130003985 em 13/11/2013 04:01(RS).

(21) **BR 10 2013 029313-0** 2.10

(22) 13/11/2013
(71) NOBILIT ADMINISTRAÇÃO E PARTICIPAÇÕES LTDA. (BR/PR)
(74) BHERING ADVOGADOS
Número de Protocolo 20130087898 em 13/11/2013 04:12(RJ).

(21) **BR 10 2013 029314-8** 2.10

(22) 13/11/2013
(71) LG ELECTRONICS INC. (KR)
(74) BHERING ADVOGADOS
Número de Protocolo 20130087901 em 13/11/2013 04:13(RJ).

(21) **BR 10 2013 029321-0** 2.10

(22) 13/11/2013
(71) LG ELECTRONICS INC. (KR)
(74) BHERING ADVOGADOS
Número de Protocolo 20130087907 em 13/11/2013 04:17(RJ).

(21) **BR 10 2013 029328-8** 2.10

(22) 13/11/2013
(71) NORDSON CORPORATION (US)
(74) ORLANDO DE SOUZA
Número de Protocolo 20130087926 em 13/11/2013 04:35(RJ).

(21) **BR 10 2013 029337-7** 2.10

(22) 13/11/2013
(71) ERICSSON TELECOMUNICAÇÕES S/A (BR/SP)
(74) LUIZ LEONARDOS & CIA - PROPRIEDADE INTELECTUAL
Número de Protocolo 20130087949 em 13/11/2013 04:43(RJ).

(21) **BR 10 2013 029343-1** 2.10

(22) 13/11/2013
(71) CGG SERVICES SA (FR)
(74) LUIZ LEONARDOS & CIA - PROPRIEDADE INTELECTUAL
Número de Protocolo 20130087962 em 13/11/2013 04:48(RJ).

(21) **BR 10 2013 029357-1** 2.10

(22) 13/11/2013
(71) THOMSON LICENSING (FR)
(74) ANDRE LUIZ SOUZA ALVAREZ
Número de Protocolo 20130088002 em 13/11/2013 05:05(RJ).

(21) **BR 10 2013 029855-7** 2.10

(22) 21/11/2013
(71) DENISE DE MOURA (BR/RJ)
Número de Protocolo 20130088746 em 21/11/2013 10:27(RJ).

(21) **BR 10 2013 029860-3** 2.10

(22) 21/11/2013
(71) ALUISIO VIEIRA DA SILVA (BR/SP)
Número de Protocolo 18130037973 em 21/11/2013 10:59(SP).

(21) **BR 10 2013 029869-7** 2.10

(22) 21/11/2013
(71) CENTRO DE TECNOLOGIA DA INFORMAÇÃO RENATO ARCHER - CTI (BR/SP)
(74) ICAMP MARCAS E PATENTES S/C LTDA
Número de Protocolo 18130038006 em 21/11/2013 01:05(SP).

(21) **BR 10 2013 029883-2** 2.10

(22) 21/11/2013
(71) EMBRAER S.A. (BR/SP)
(74) VEIRANO E ADVOGADOS ASSOCIADOS
Número de Protocolo 18130038025 em 21/11/2013 02:53(SP).

(21) **BR 10 2013 029896-4** 2.10

(22) 21/11/2013
(71) FUKUOKA ARQUITETURA E CONSTRUÇÃO LTDA (BR/SP)
(74) TINOCO SOARES & FILHO LTDA.
Número de Protocolo 18130038040 em 21/11/2013 03:34(SP).

(21) **BR 10 2013 029923-5** 2.10

(22) 21/11/2013
(71) FELIPE RODRIGUES DA SILVA (BR/SP)
Número de Protocolo 18130038077 em 21/11/2013 04:13(SP).

(21) **BR 10 2013 029979-0** 2.10

(22) 22/11/2013
(71) PETRÓLEO BRASILEIRO S/A - PETROBRAS (BR/RJ)
Número de Protocolo 20130088976 em 22/11/2013 10:30(RJ).

(21) **BR 10 2013 030002-0** 2.10

(22) 22/11/2013
(71) SANDVIK INTELLECTUAL PROPERTY AB (SE)
(74) MAGNUS ASPEBY
Número de Protocolo 20130088990 em 22/11/2013 01:57(RJ).

(21) **BR 10 2013 030003-9** 2.10

(22) 22/11/2013
 (71) MATEUS PELEGRINO PEIXOTO (BR/RJ), MARCELO PANARO DE MORAES ZAMITH (BR/MG), EVANDRO DA SILVA MENDONÇA (BR/RJ), MARK ERIK SCORTEGAGNA JOSELLI (BR/PR), LEONARDO GOMES TOROK (BR/RJ), ESTEBAN WALTER GONZALEZ CLUA (BR/RJ)
 Número de Protocolo 20130088991 em 22/11/2013 02:06(RJ).

(21) **BR 10 2013 030064-0** 2.10
 (22) 22/11/2013
 (71) HUBNER GMBH & CO. KG (DE)
 (74) DANNEMANN SIEMSEN BIGLER & IPANEMA MOREIRA
 Número de Protocolo 20130089092 em 22/11/2013 04:21(RJ).

(21) **BR 10 2013 030070-5** 2.10
 (22) 22/11/2013
 (71) EUTELSAT S A (FR)
 (74) DANNEMANN, SIEMSEN, BIGLER & IPANEMA MOREIRA
 Número de Protocolo 20130089105 em 22/11/2013 04:26(RJ).

(21) **BR 10 2013 030088-8** 2.10
 (22) 22/11/2013
 (71) FABIO MORAIS HOSKEN (BR/MG)
 (74) MARCONI DA SILVA RODRIGUES
 Número de Protocolo 20130089159 em 22/11/2013 04:42(RJ).

(21) **BR 10 2013 030105-1** 2.10
 (22) 22/11/2013
 (71) SONY CORPORATION (JP)
 (74) KASZMAR LEONARDOS PROPRIEDADE INTELECTUAL
 Número de Protocolo 20130089266 em 22/11/2013 05:20(RJ).

(21) **BR 10 2013 030129-9** 2.10
 (22) 22/11/2013
 (71) MAHLE BEHR GERENCIAMENTO TÉRMICO BRASIL LTDA (BR/SP), MAHLE METAL LEVE S/A (BR/SP), MAHLE METAL LEVE MIBA SINTERIZADOS LTDA (BR/SP), HÖGANAS BRASIL LTDA. (BR/SP), MAHLE INTERNATIONAL GMBH (DE)
 (74) DANNEMANN, SIEMSEN, BIGLER & IPANEMA MOREIRA
 Número de Protocolo 20130089128 em 22/11/2013 04:33(RJ).

(21) **BR 10 2013 030143-4** 2.10
 (22) 25/11/2013
 (71) BUBBLEDECK INTERNATIONAL A/S (DK)
 (74) MARTA APARECIDA ROCHA
 Número de Protocolo 20130089372 em 25/11/2013 02:26(RJ).

(21) **BR 10 2013 030155-8** 2.10
 (22) 25/11/2013
 (71) UNIVERSIDADE DE SÃO PAULO - USP (BR/SP)
 (74) MARIA APARECIDA DE SOUZA
 Número de Protocolo 18130038300 em 25/11/2013 03:04(SP).

(21) **BR 10 2013 030184-1** 2.10
 (22) 25/11/2013
 (71) MAGNETI MARELLI S.P.A. (IT)
 (74) ARIBONI, FABBRI E SCHMIDT SOCIEDADE DE ADVOGADOS
 Número de Protocolo 18130038350 em 25/11/2013 04:06(SP).

(21) **BR 10 2013 030275-9** 2.10
 (22) 26/11/2013
 (71) CRISTIANO EDUARDO KRAUSPENHAR (BR/RS)
 Número de Protocolo 16130004100 em 26/11/2013 12:37(RS).

(21) **BR 10 2013 030287-2** 2.10
 (22) 26/11/2013
 (71) LEONARDO BRUNO OLIVEIRA SILVA (BR/SP)
 (74) TECNOMARK ASSES DA PROP INDL SC LTDA
 Número de Protocolo 18130038427 em 26/11/2013 02:49(SP).

(21) **BR 10 2013 030303-8** 2.10
 (22) 26/11/2013
 (71) FARMÁCIA E LABORATÓRIO HOMEOPÁTICO ALMEIDA PRADO LTDA. (BR/SP)
 (74) CARLOS VICENTE DA SILVA NOGUEIRA
 Número de Protocolo 18130038438 em 26/11/2013 03:27(SP).

(21) **BR 10 2013 030306-2** 2.10
 (22) 26/11/2013
 (71) JULIO CESAR DA CUNHA LUZ (BR/RS)
 (74) ALEXANDRE CONSTANTINO SCALABRINI
 Número de Protocolo 16130004108 em 26/11/2013 03:33(RS).

(21) **BR 10 2013 030315-1** 2.10
 (22) 26/11/2013
 (71) VECTO GRAY CONTROLS LIMITED BS48 1BS (GB)
 (74) CAROLINA NAKATA
 Número de Protocolo 18130038444 em 26/11/2013 03:49(SP).

(21) **BR 10 2013 030316-0** 2.10
 (22) 26/11/2013
 (71) GE AVIATION SYSTEMS LLC (US)
 (74) GUSTAVO SARTORI GUIMARÃES
 Número de Protocolo 18130038445 em 26/11/2013 03:49(SP).

(21) **BR 10 2013 030317-8** 2.10
 (22) 26/11/2013
 (71) INTEL CORPORATION (US)
 (74) PINHEIRO NETO - ADVOGADOS
 Número de Protocolo 18130038448 em 26/11/2013 03:50(SP).

(21) **BR 10 2013 030322-4** 2.10
 (22) 26/11/2013
 (71) SERCEL (FR)
 (74) GUERRA PROPRIEDADE INDUSTRIAL
 Número de Protocolo 16130004115 em 26/11/2013 03:54(RS).

(21) **BR 10 2013 030332-1** 2.10
 (22) 26/11/2013
 (71) APARECIDO VIRGILIO MATTARA (BR/SP)
 Número de Protocolo 18130038478 em 26/11/2013 04:05(SP).

(21) **BR 10 2013 030344-5** 2.10
 (22) 26/11/2013
 (71) EATON CORPORATION (US)
 (74) ANTONIO MAURICIO PEDRAS ARNAUD
 Número de Protocolo 18130038511 em 26/11/2013 04:14(SP).

(21) **BR 10 2013 030355-0** 2.10
 (22) 26/11/2013
 (71) PANASONIC AVIONICS CORPORATION (US)
 (74) ALMEIDA, ROTENBERG E BOSCOLI - SOC DE ADVOGADOS (DEMAREST E ALMEIDA - ADVOGADOS)
 Número de Protocolo 20130089732 em 26/11/2013 04:31(RJ).

(21) **BR 10 2013 030359-3** 2.10
 (22) 26/11/2013
 (71) IVECO S.P.A. (IT)
 Número de Protocolo 20130089768 em 26/11/2013 04:44(RJ).

(21) **BR 10 2013 030360-7** 2.10
 (22) 26/11/2013
 (71) SUMITOMO RUBBER INDUSTRIES, LTD (JP)
 (74) DI BLASI, PARENTE, S. G. & ASSOCIADOS S/C
 Número de Protocolo 20130089778 em 26/11/2013 04:46(RJ).

(21) **BR 10 2013 030380-1** 2.10
 (22) 26/11/2013
 (71) SEIKO EPSON CORPORATION (JP)
 (74) DI BLASI, PARENTE, S. G. & ASSOCIADOS S/C
 Número de Protocolo 20130089830 em 26/11/2013 05:03(RJ).

(21) **BR 10 2013 030416-6** 2.10
 (22) 27/11/2013
 (71) JULIAN DAVID HUNT (BR/RJ)

Número de Protocolo 20130089882 em 27/11/2013 12:19(RJ).

(21) **BR 10 2013 030437-9** 2.10
 (22) 27/11/2013
 (71) THINKTANK DESENVOLVIMENTO DE PROJETOS LTDA-ME (BR/RJ)
 Número de Protocolo 20130089897 em 27/11/2013 02:39(RJ).

(21) **BR 10 2013 030444-1** 2.10
 (22) 27/11/2013
 (71) MAURÍCIO DE SANTA ROZA (BR/SP)
 (74) RICCI & ASSOCIADOS MARCAS E PATENTES S/C LTDA.
 Número de Protocolo 18130038574 em 27/11/2013 03:07(SP).

(21) **BR 10 2013 030454-9** 2.10
 (22) 27/11/2013
 (71) JC KOREA CORP. (KR)
 (74) VEIRANO E ADVOGADOS ASSOCIADOS
 Número de Protocolo 20130089907 em 27/11/2013 03:24(RJ).

(21) **BR 10 2013 030459-0** 2.10
 (22) 27/11/2013
 (71) FLAVIO DARSON SCORZA (BR/SP), JUAREZ ATHAYDE MOTA (BR/SP)
 (74) MERCOSUL SERVIÇOS DOCUMENTAL LTDA ME.
 Número de Protocolo 18130038582 em 27/11/2013 03:29(SP).

(21) **BR 10 2013 030474-3** 2.10
 (22) 27/11/2013
 (71) APLIX INC. (US)
 (74) MATOS & ASSOCIADOS - ADVOGADOS
 Número de Protocolo 20130089935 em 27/11/2013 04:00(RJ).

(21) **BR 10 2013 030484-0** 2.10
 (22) 27/11/2013
 (71) PEUGEOT CITROEN AUTOMOBILES SA (FR)
 (74) NASCIMENTO ADVOGADOS
 Número de Protocolo 18130038635 em 27/11/2013 04:07(SP).

(21) **BR 10 2013 030499-9** 2.10
 (22) 27/11/2013
 (71) ANDALUZ INDÚSTRIA E COMÉRCIO DE LUMINÁRIAS LTDA (BR/SP)
 (74) BICUDO MARCAS E PATENTES S/C LTDA
 Número de Protocolo 18130038660 em 27/11/2013 04:24(SP).

(21) **BR 10 2013 030500-6** 2.10
 (22) 27/11/2013
 (71) BRUNO SPONTON DURAN (BR/SP)
 (74) IGOR VICENTE DE OLIVEIRA GONÇALVES
 Número de Protocolo 18130038661 em 27/11/2013 04:25(SP).

(21) **BR 10 2013 030502-2** 2.10
 (22) 27/11/2013
 (71) TEOLINDA CAROLINA LEMOS FERRETTI LUDWIG (BR/SC)
 Número de Protocolo 18130038664 em 27/11/2013 04:28(SP).

(21) **BR 10 2013 030564-2** 2.10
 (22) 27/11/2013
 (71) YAMAHA HATSUDOKI KABUSHIKI KAISHA (JP)
 (74) NELLIE D SHORES
 Número de Protocolo 20130090145 em 27/11/2013 05:31(RJ).

(21) **BR 10 2013 030577-4** 2.10
 (22) 28/11/2013
 (71) GIUSEPPE NITTI (BR/SP)
 (74) MARGARETE RODRIGUES
 Número de Protocolo 18130038676 em 28/11/2013 10:39(SP).

(21) **BR 10 2013 030591-0** 2.10
 (22) 28/11/2013
 (71) GENERAL ELECTRIC COMPANY (US)
 (74) GUSTAVO SARTORI GUIMARÃES
 Número de Protocolo 18130038704 em 28/11/2013 12:36(SP).

- (21) **BR 10 2013 030601-0** 2.10
(22) 28/11/2013
(71) DAVID ALBERT MICHEL CATASINER (BR/PR)
(74) ICAMP MARCAS E PATENTES S/C LTDA
Número de Protocolo 18130038707 em 28/11/2013
01:38(SP).
- (21) **BR 10 2013 030602-9** 2.10
(22) 28/11/2013
(71) KOPPERT DO BRASIL HOLDING LTDA
(BR/SP)
(74) ICAMP MARCAS E PATENTES S/C LTDA
Número de Protocolo 18130038708 em 28/11/2013
01:40(SP).
- (21) **BR 10 2013 030651-7** 2.10
(22) 28/11/2013
(71) UNDERCARRIAGE PARTECIPATION S.R.L.
(IT)
(74) ARIBONI, FABBRI E SCHMIDT SOCIEDADE
DE ADVOGADOS
Número de Protocolo 18130038783 em 28/11/2013
04:17(SP).
- (21) **BR 10 2013 030661-4** 2.10
(22) 28/11/2013
(71) UNIVERSIDADE DE SÃO PAULO - USP
(BR/SP)
(74) MARIA APARECIDA DE SOUZA
Número de Protocolo 18130038822 em 28/11/2013
04:29(SP).
- (21) **BR 10 2013 030662-2** 2.10
(22) 28/11/2013
(71) UNIVERSIDADE DE SÃO PAULO - USP
(BR/SP), OFFICE TECHNOLOGY TRANSFER OF
NATIONAL INSTITUTES OF HEALTH - NIH-OTT
(US)
(74) MARIA APARECIDA DE SOUZA
Número de Protocolo 18130038827 em 28/11/2013
04:31(SP).
- (21) **BR 10 2013 030702-5** 2.10
(22) 28/11/2013
(71) CISABRASILE LTDA (BR/SC)
(74) ELAINE LAU DA SILVA PEREIRA
Número de Protocolo 20130090398 em 28/11/2013
05:12(RJ).
- (21) **BR 10 2013 030703-3** 2.10
(22) 28/11/2013
(71) CISABRASILE LTDA (BR/SC)
(74) ELAINE LAU DA SILVA PEREIRA
Número de Protocolo 20130090401 em 28/11/2013
05:13(RJ).
- (21) **BR 10 2013 030762-9** 2.10
(22) 29/11/2013
(71) ARI FERREIRA DE ABREU (BR/SP)
Número de Protocolo 17130000053 em 29/11/2013
01:22(SC).
- (21) **BR 10 2013 031058-1** 2.10
(22) 03/12/2013
(71) UFPE (BR/PE)
Número de Protocolo 19130000307 em 03/12/2013
11:27(PE).
- (21) **BR 10 2013 031151-0** 2.10
(22) 04/12/2013
(71) RUDI RENATO BECKER (BR/RS)
(74) PROMARK MARCAS & PATENTES LTDA
Número de Protocolo 16130004202 em 04/12/2013
10:26(RS).
- (21) **BR 10 2013 031164-2** 2.10
(22) 04/12/2013
(71) LUIZ PEREIRA NETO (BR/RJ)
Número de Protocolo 20130091345 em 04/12/2013
12:35(RJ).
- (21) **BR 10 2013 031165-0** 2.10
(22) 04/12/2013
(71) ADAMIR BENTO DIAS (BR/MG)
Número de Protocolo 20130091347 em 04/12/2013
12:40(RJ).
- (21) **BR 10 2013 031169-3** 2.10
(22) 04/12/2013
(71) UNIVERSIDADE FEDERAL DO RIO GRANDE
DO SUL - UFRGS (BR/RS)
Número de Protocolo 16130004209 em 04/12/2013
01:00(RS).
- (21) **BR 10 2013 031170-7** 2.10
- (22) 04/12/2013
(71) UNIVERSIDADE FEDERAL DO RIO GRANDE
DO SUL - UFRGS (BR/RS)
Número de Protocolo 16130004210 em 04/12/2013
01:00(RS).
- (21) **BR 10 2013 031223-1** 2.10
(22) 04/12/2013
(71) MAN TRUCK & BUS AG (DE)
(74) BHERING ADVOGADOS
Número de Protocolo 20130091456 em 04/12/2013
04:18(RJ).
- (21) **BR 10 2013 031224-0** 2.10
(22) 04/12/2013
(71) MAN TRUCK & BUS AG (DE)
(74) BHERING ADVOGADOS
Número de Protocolo 20130091457 em 04/12/2013
04:18(RJ).
- (21) **BR 10 2013 031235-5** 2.10
(22) 04/12/2013
(71) CNH AMERICA LLC (US)
(74) NELLIE ANNE DAIEL-SHORES
Número de Protocolo 20130091503 em 04/12/2013
04:42(RJ).
- (21) **BR 10 2013 031243-6** 2.10
(22) 04/12/2013
(71) CNH AMERICA LLC (US)
(74) NELLIE ANNE DAIEL-SHORES
Número de Protocolo 20130091517 em 04/12/2013
04:48(RJ).
- (21) **BR 10 2013 031292-4** 2.10
(22) 05/12/2013
(71) FUNDAÇÃO UNIVERSIDADE FEDERAL DO
RIO GRANDE (BR/RS)
Número de Protocolo 16130004229 em 05/12/2013
02:29(RS).
- (21) **BR 10 2013 031293-2** 2.10
(22) 05/12/2013
(71) FUNDAÇÃO UNIVERSIDADE FEDERAL DO
RIO GRANDE (BR/RS)
Número de Protocolo 16130004230 em 05/12/2013
02:30(RS).
- (21) **BR 10 2013 031413-7** 2.10
(22) 22/11/2013
(71) UNIVERSIDADE FEDERAL DO PARÁ
DEPARTAMENTO DE ENGENHARIA
QUÍMICA/DIVISÃO DE ALIMENTOS (BR/PA)
Número de Protocolo 30130000142 em 22/11/2013
01:45(PA).
- (21) **BR 10 2013 031416-1** 2.10
(22) 06/12/2013
(71) PETRÓLEO BRASILEIRO S/A - PETROBRAS
(BR/RJ)
Número de Protocolo 20130091757 em 06/12/2013
11:18(RJ).
- (21) **BR 10 2013 031417-0** 2.10
(22) 06/12/2013
(71) PETRÓLEO BRASILEIRO S/A - PETROBRAS
(BR/RJ), UNIVERSIDADE FEDERAL DE SÃO
CARLOS (BR/SP)
Número de Protocolo 20130091758 em 06/12/2013
11:21(RJ).
- (21) **BR 10 2013 031421-8** 2.10
(22) 18/10/2013
(71) THIAGO GIOVANNI FERREIRA DE CASTRO
SANTOS (BR/RJ)
(74) THIAGO GIOVANNI FERREIRA DE CASTRO
SANTOS
Número de Protocolo 28130000040 em 18/10/2013
04:00(MT).
- (21) **BR 10 2013 031447-1** 2.10
(22) 06/12/2013
(71) MARCO AURÉLIO DE SOUZA (BR/GO)
Número de Protocolo 12130000543 em 06/12/2013
01:31(DF).
- (21) **BR 10 2013 031468-4** 2.10
(22) 06/12/2013
(71) SANDVIK TOOLING FRANCE (FR)
Número de Protocolo 20130091802 em 06/12/2013
02:49(RJ).
- (21) **BR 10 2013 031559-1** 2.10
(22) 06/12/2013
(71) DEERE & COMPANY (US)
- (74) KASZNAR LEONARDOS PROPRIEDADE
INTELLECTUAL
Número de Protocolo 20130091956 em 06/12/2013
04:52(RJ).
- (21) **BR 10 2013 031578-8** 2.10
(22) 06/12/2013
(71) THE OTIS PATENT TRUST (US)
(74) KASZNAR LEONARDOS PROPRIEDADE
INTELLECTUAL
Número de Protocolo 20130091987 em 06/12/2013
05:04(RJ).
- (21) BR 10 2013 031603-2** 2.10
(22) 06/12/2013
(71) UNIVERSIDADE DO VALE DO SAPUCAÍ
(BR/MG)
Número do Aviso de Recebimento SB000540685
- (21) **BR 10 2013 031625-3** 2.10
(22) 06/12/2013
(71) RENATA RAMIRO FERREIRA (BR/MG)
Número do Aviso de Recebimento SF452121481
- (21) **BR 10 2013 031980-5** 2.10
(22) 12/12/2013
(71) UNIVERSIDADE FEDERAL DE MINAS
GERAIS - UFMG (BR/MG)
Número de Protocolo 14130002466 em 12/12/2013
02:35(MG).
- (21) **BR 10 2013 031981-3** 2.10
(22) 12/12/2013
(71) UNIVERSIDADE FEDERAL DE MINAS
GERAIS - UFMG (BR/MG), UNIVERSIDADE
FEDERAL DE UBERLÂNDIA (BR/MG)
Número de Protocolo 14130002467 em 12/12/2013
02:38(MG).
- (21) **BR 10 2013 031983-0** 2.10
(22) 12/12/2013
(71) UNIVERSIDADE FEDERAL DE MINAS
GERAIS (BR/MG), UNIVERSIDADE FEDERAL DE
UBERLÂNDIA (BR/MG)
Número de Protocolo 14130002469 em 12/12/2013
02:44(MG).
- (21) **BR 10 2013 031997-0** 2.10
(22) 12/12/2013
(71) UNIVERSIDADE FEDERAL DE UBERLÂNDIA
(BR/MG), FAPEMIG - FUNDAÇÃO DE AMPARO A
PESQUISA DO ESTADO DE MINAS GERAIS
(BR/MG)
Número de Protocolo 14130002471 em 12/12/2013
03:25(MG).
- (21) **BR 10 2013 032094-3** 2.10
(22) 13/12/2013
(71) USINAS SIDERÚRGICAS DE MINAS GERAIS
S.A - USIMINAS (BR/MG)
Número de Protocolo 14130002482 em 13/12/2013
10:55(MG).
- (21) **BR 10 2013 032097-8** 2.10
(22) 13/12/2013
(71) USINAS SIDERÚRGICAS DE MINAS GERAIS
S.A - USIMINAS (BR/MG)
Número de Protocolo 14130002484 em 13/12/2013
10:59(MG).
- (21) **BR 10 2013 032116-8** 2.10
(22) 13/12/2013
(71) SARAH JANY DOS SANTOS DE CARVALHO
(BR/ES)
(74) JOÃO DE PAULA FERREIRA- LANCASTER
Número de Protocolo 14130002491 em 13/12/2013
01:11(MG).
- (21) **BR 10 2013 032258-0** 2.10
(22) 16/12/2013
(71) ALOÍSIO JERÔNIMO BRAGA (BR/MG)
Número de Protocolo 14130002498 em 16/12/2013
11:55(MG).
- (21) **BR 10 2013 032291-1** 2.10
(22) 16/12/2013
(71) UNIVERSIDADE FEDERAL DE MINAS
GERAIS (BR/MG)
Número de Protocolo 14130002502 em 16/12/2013
03:04(MG).
- (21) **BR 10 2013 032403-5** 2.10
(22) 17/12/2013
(71) UNIVERSIDADE FEDERAL DE ITAJUBÁ -
UNIFEI (BR/MG)

Número de Protocolo 14130002509 em 17/12/2013 10:24(MG).

(21) **BR 10 2013 032600-3** 2.10
(22) 18/12/2013

(71) ROGÉRIO PEREIRA RODRIGUES (BR/MG)
Número de Protocolo 14130002517 em 18/12/2013 12:12(MG).

(21) **BR 10 2013 032818-9** 2.10
(22) 19/12/2013

(71) UNIVERSIDADE FEDERAL DO MARANHÃO (BR/MA)
Número de Protocolo 13130000413 em 19/12/2013 04:02(CE).

(21) **BR 10 2013 033230-5** 2.10
(22) 23/12/2013

(71) FUNDAÇÃO EDSON QUEIROZ (BR/CE)
(74) ANA VLÁDIA CESAR BARREIRA E MARIA CESAR BARREIRA
Número de Protocolo 13130000418 em 23/12/2013 12:15(CE).

(21) **BR 10 2013 033232-1** 2.10
(22) 23/12/2013

(71) FUNDAÇÃO EDSON QUEIROZ (BR/CE)
(74) ANA VLÁDIA CESAR BARREIRA E MARIA CESAR BARREIRA
Número de Protocolo 13130000419 em 23/12/2013 12:17(CE).

(21) **BR 10 2013 033233-0** 2.10
(22) 23/12/2013

(71) FUNDAÇÃO EDSON QUEIROZ (BR/CE)
(74) ANA VLÁDIA CESAR BARREIRA E MARIA CESAR BARREIRA
Número de Protocolo 13130000420 em 23/12/2013 12:18(CE).

(21) **BR 10 2014 000840-3** 2.10
(22) 14/01/2014

(71) CID PEIXOTO DE AMARAL NETTO (BR/CE)
Número de Protocolo 13140000002 em 14/01/2014 02:01(CE).

(21) **BR 10 2014 000955-8** 2.10
(22) 15/01/2014

(71) UNIVERSIDADE FEDERAL DO CEARÁ (BR/CE)
Número de Protocolo 13140000003 em 15/01/2014 11:08(CE).

(21) **BR 10 2014 001869-7** 2.10
(22) 24/01/2014

(71) Marcos De Mello Dal Ponte (BR/SC)
Número de Protocolo 860140008180 em 24/01/2014 06:34(WB).

(21) **BR 10 2014 001878-6** 2.10
(22) 27/01/2014

(71) DENIS GORYUP (BR/SP)
(74) PIENEGONDA, MOREIRA & ASSOCIADOS LTDA - ATHOS MARCAS E PATENTES
Número de Protocolo 860140008622 em 27/01/2014 10:03(WB).

(21) **BR 10 2014 001899-9** 2.10
(22) 27/01/2014

(71) TGM Máquinas e Equipamentos Ltda (BR/SC)
(74) Sandro Conrado da Silva
Número de Protocolo 860140008715 em 27/01/2014 01:29(WB).

(21) **BR 10 2014 001927-8** 2.10
(22) 27/01/2014

(71) EUDES DE LIMA COSTA (BR/SP)
(74) VILAGE MARCAS E PATENTES LTDA
Número de Protocolo 860140008819 em 27/01/2014 03:14(WB).

(21) **BR 10 2014 001971-5** 2.10
(22) 27/01/2014

(71) DEDINI S/A INDÚSTRIAS DE BASE (BR/SP)
(74) Antonio Mauricio Pedras Arnaud
Número de Protocolo 860140008928 em 27/01/2014 04:27(WB).

(21) **BR 10 2014 001995-2** 2.10
(22) 27/01/2014

(71) Sheng-Po Peng (TW)
(74) Julio Guidi Lima da Rocha

Número de Protocolo 860140009069 em 27/01/2014 05:43(WB).

(21) **BR 10 2014 002008-0** 2.10
(22) 27/01/2014

(71) Fundação Universidade Federal de São Carlos (BR/SP) , Universidade Federa do Piauí (BR/PI) , Universidade Estadual Paulista "Julio de Mesquita Filho" - UNESP (BR/SP)
(74) Marcelo Ferro Garzon
Número de Protocolo 860140009093 em 27/01/2014 06:06(WB).

(21) **BR 10 2014 002058-6** 2.10
(22) 28/01/2014

(71) SKIDATA AG (AT)
(74) EMILIO COLLADO LOPEZ
Número de Protocolo 860140009409 em 28/01/2014 02:34(WB).

(21) **BR 10 2014 002064-0** 2.10
(22) 28/01/2014

(71) ANTONIO JESUS DE BARROS (BR/SP)
(74) VILAGE MARCAS E PATENTES LTDA
Número de Protocolo 860140009435 em 28/01/2014 03:01(WB).

(21) **BR 10 2014 002073-0** 2.10
(22) 28/01/2014

(71) WYLLIAM FRANCISCO DE SENA (BR/SC)
(74) NILVAN PAULO MINGURANSE
Número de Protocolo 860140009462 em 28/01/2014 03:28(WB).

(21) **BR 10 2014 002080-2** 2.10
(22) 28/01/2014

(71) URTADO & URTADO LTDA ME (BR/SC)
(74) NILVAN PAULO MINGURANSE
Número de Protocolo 860140009469 em 28/01/2014 03:36(WB).

(21) **BR 10 2014 002112-4** 2.10
(22) 28/01/2014

(71) SCANIA CV AB (SE)
(74) LUIZ LEONARDOS & CIA - PROPRIEDADE INTELECTUAL
Número de Protocolo 860140009509 em 28/01/2014 04:13(WB).

(21) **BR 10 2014 002151-5** 2.10
(22) 28/01/2014

(71) ALESSANDRI PEREIRA DIAS (BR/SP)
(74) BEERRE ASSESSORIA EMPRESARIAL LTDA
Número de Protocolo 860140009613 em 28/01/2014 05:49(WB).

(21) **BR 10 2014 002154-0** 2.10
(22) 28/01/2014

(71) Whirlpool S.A. (BR/SP)
(74) Remer Villaçã & Nogueira Assessoria e Consultoria de Propriedade Intelectual S/S Ltda.
Número de Protocolo 860140009622 em 28/01/2014 06:09(WB).

(21) **BR 10 2014 002158-2** 2.10
(22) 29/01/2014

(71) THE BOEING COMPANY (US)
(74) DANNEMANN, SIEMSEN, BIGLER & IPANEMA MOREIRA - API 192
Número de Protocolo 860140009744 em 29/01/2014 09:10(WB).

(21) **BR 10 2014 002160-4** 2.10
(22) 29/01/2014

(71) RENATO KLÉBER DO NASCIMENTO (BR/SP)
(74) ANA PAULA BARBOSA NAHES ESPERANÇOLO
Número de Protocolo 860140009758 em 29/01/2014 09:54(WB).

(21) **BR 10 2014 002163-9** 2.10
(22) 29/01/2014

(71) THE BOEING COMPANY (US)
(74) DANNEMANN, SIEMSEN, BIGLER & IPANEMA MOREIRA - API 192
Número de Protocolo 860140009767 em 29/01/2014 10:22(WB).

(21) **BR 10 2014 002165-5** 2.10
(22) 29/01/2014

(71) SIEMENS AKTIENGESELLSCHAFT (DE)

(74) DANNEMANN, SIEMSEN, BIGLER & IPANEMA MOREIRA - API 192
Número de Protocolo 860140009772 em 29/01/2014 10:36(WB).

(21) **BR 10 2014 002171-0** 2.10
(22) 29/01/2014

(71) MKT TECNOLOGIA DO BRASIL LTDA (BR/RS)
(74) MILTON LUCÍDIO LEÃO BARCELLOS
Número de Protocolo 860140009799 em 29/01/2014 11:17(WB).

(21) **BR 10 2014 002177-9** 2.10
(22) 29/01/2014

(71) Nazareth Hurique Menezes (BR/GO)
Número de Protocolo 860140009819 em 29/01/2014 11:50(WB).

(21) **BR 10 2014 002183-3** 2.10
(22) 29/01/2014

(71) SALESIO JOSE DIAS (BR/SC)
(74) NILVAN PAULO MINGURANSE
Número de Protocolo 860140009843 em 29/01/2014 01:22(WB).

(21) **BR 10 2014 002184-1** 2.10
(22) 29/01/2014

(71) HARMAN INTERNATIONAL INDUSTRIES, INCORPORATED (US)
(74) DANNEMANN, SIEMSEN, BIGLER & IPANEMA MOREIRA - API 192
Número de Protocolo 860140009847 em 29/01/2014 01:34(WB).

(21) **BR 10 2014 002205-8** 2.10
(22) 29/01/2014

(71) 4VISION SOLUTIONS LTDA (BR/SC)
(74) Anel Marcas e Patentes
Número de Protocolo 860140009947 em 29/01/2014 03:37(WB).

(21) **BR 10 2014 002220-1** 2.10
(22) 29/01/2014

(71) THE BOEING COMPANY (US)
(74) DANNEMANN, SIEMSEN, BIGLER & IPANEMA MOREIRA - API 192
Número de Protocolo 860140009964 em 29/01/2014 03:50(WB).

(21) **BR 10 2014 002233-3** 2.10
(22) 29/01/2014

(71) JOHNSON & JOHNSON VISION CARE, INC. (US)
(74) DANNEMANN, SIEMSEN, BIGLER & IPANEMA MOREIRA - API 192
Número de Protocolo 860140009984 em 29/01/2014 04:12(WB).

(21) **BR 10 2014 002243-0** 2.10
(22) 29/01/2014

(71) Trator Gama Comércio e Representações Ltda (BR/SP)
(74) MODAL MARCAS E PATENTES LTDA
Número de Protocolo 860140009995 em 29/01/2014 04:27(WB).

(21) **BR 10 2014 002247-3** 2.10
(22) 29/01/2014

(71) Dr. Ing. h.c. F. Porsche Aktiengesellschaft (DE)
(74) Licks Advogados
Número de Protocolo 860140010009 em 29/01/2014 04:52(WB).

(21) **BR 10 2014 002262-7** 2.10
(22) 29/01/2014

(71) KABUSHIKI KAISHA TOYOTA JIDOSHOKKI (JP)
(74) DANNEMANN, SIEMSEN, BIGLER & IPANEMA MOREIRA - API 192
Número de Protocolo 860140010021 em 29/01/2014 05:13(WB).

(21) **BR 10 2014 002264-3** 2.10
(22) 29/01/2014

(71) R F R ANTUNES VARIEDADES EIRELI ME (BR/SP)
(74) BEERRE ASSESSORIA EMPRESARIAL LTDA
Número de Protocolo 860140010022 em 29/01/2014 05:16(WB).

(21) **BR 10 2014 002276-7** 2.10

(22) 29/01/2014
(71) DOW AGROSCIENCES LLC (US)
(74) DANNEMANN, SIEMSEN, BIGLER & IPANEMA MOREIRA - API 192
Número de Protocolo 860140010036 em 29/01/2014 05:57(WB).

(21) **BR 10 2014 002278-3** **2.10**
(22) 29/01/2014
(71) MARLON FERNANDES GONÇALVES (BR/MG) , Vital Gonçalves de Rezende (BR/MG)
Número de Protocolo 860140010072 em 29/01/2014 07:53(WB).

(21) **BR 10 2014 002279-1** **2.10**
(22) 30/01/2014
(71) TALENTO & AÇÃO CONSULTORIA LTDA. (BR/RS)
(74) ACERTI - MARCA E PATENTES LTDA.
Número de Protocolo 860140010157 em 30/01/2014 09:04(WB).

(21) **BR 10 2014 002281-3** **2.10**
(22) 30/01/2014
(71) THE BOEING COMPANY (US)
(74) DANNEMANN, SIEMSEN, BIGLER & IPANEMA MOREIRA - API 192
Número de Protocolo 860140010164 em 30/01/2014 09:21(WB).

(21) **BR 10 2014 002299-6** **2.10**
(22) 30/01/2014
(71) EMILIO CARLOS RIBEIRO (BR/SP) , NORBERTO KOPPEZ CRUZ (BR/SC)
(74) VILAGE MARCAS E PATENTES LTDA
Número de Protocolo 860140010223 em 30/01/2014 11:12(WB).

(21) **BR 10 2014 002300-3** **2.10**
(22) 30/01/2014
(71) CIBER EQUIPAMENTOS RODOVIÁRIOS LTDA (BR/RS)
(74) MILTON LUCÍDIO LEÃO BARCELLOS
Número de Protocolo 860140010225 em 30/01/2014 11:24(WB).

(21) **BR 10 2014 002306-2** **2.10**
(22) 30/01/2014
(71) Metalúrgica Denk Ltda (BR/SC)
(74) Marcos Antonio Nunes
Número de Protocolo 860140010238 em 30/01/2014 11:59(WB).

(21) **BR 10 2014 002311-9** **2.10**
(22) 30/01/2014
(71) RUBENS GOMES BISCARO (BR/SP)
(74) VILAGE MARCAS E PATENTES LTDA
Número de Protocolo 860140010284 em 30/01/2014 01:59(WB).

(21) **BR 10 2014 002312-7** **2.10**
(22) 30/01/2014
(71) RUBENS GOMES BISCARO (BR/SP)
(74) VILAGE MARCAS E PATENTES LTDA
Número de Protocolo 860140010292 em 30/01/2014 02:19(WB).

(21) **BR 10 2014 002315-1** **2.10**
(22) 30/01/2014
(71) GILBERTO LUIZ ZANETTE (BR/SC)
(74) DMARK REGISTROS DE MARCAS E PATENTES S/S LTDA
Número de Protocolo 860140010323 em 30/01/2014 02:44(WB).

(21) **BR 10 2014 002357-7** **2.10**
(22) 30/01/2014
(71) THE BOPPY COMPANY LLC (US)
(74) DANNEMANN, SIEMSEN, BIGLER & IPANEMA MOREIRA - API 192
Número de Protocolo 860140010404 em 30/01/2014 04:00(WB).

(21) **BR 10 2014 002394-1** **2.10**
(22) 30/01/2014
(71) JUAN FRANCISCO MENENDEZ (AR) , FRANCISCO CAVALIERI (AR) , MAXIMILIANO ALGALARRONDO (AR)
(74) DANNEMANN, SIEMSEN, BIGLER & IPANEMA MOREIRA - API 192
Número de Protocolo 860140010463 em 30/01/2014 04:43(WB).

(21) **BR 10 2014 002430-1** **2.10**
(22) 31/01/2014

(71) Fundação Universidade Federal de São Carlos (BR/SP)
(74) Marcelo Ferro Garzon
Número de Protocolo 860140010681 em 31/01/2014 09:49(WB).

(21) **BR 10 2014 002431-0** **2.10**
(22) 31/01/2014
(71) WÄRTSILÄ SCHWEIZ AG (CH)
(74) DANNEMANN, SIEMSEN, BIGLER & IPANEMA MOREIRA - API 192
Número de Protocolo 860140010682 em 31/01/2014 09:49(WB).

(21) **BR 10 2014 002455-7** **2.10**
(22) 31/01/2014
(71) PGS GEOPHYSICAL AS (NO)
(74) DANNEMANN, SIEMSEN, BIGLER & IPANEMA MOREIRA - API 192
Número de Protocolo 860140010770 em 31/01/2014 01:22(WB).

(21) **BR 10 2014 002461-1** **2.10**
(22) 31/01/2014
(71) FABRÍCIA DAVILA JACINTO (BR/SC)
(74) NILVAN PAULO MINGURANSE
Número de Protocolo 860140010799 em 31/01/2014 02:01(WB).

(21) **BR 10 2014 002462-0** **2.10**
(22) 31/01/2014
(71) MIBA SINTER AUSTRIA GMBH (AT)
(74) DANNEMANN, SIEMSEN, BIGLER & IPANEMA MOREIRA - API 192
Número de Protocolo 860140010800 em 31/01/2014 02:04(WB).

(21) **BR 10 2014 002471-9** **2.10**
(22) 31/01/2014
(71) METALFRIO SOLUTIONS S.A. (BR/SP)
(74) DANNEMANN, SIEMSEN, BIGLER & IPANEMA MOREIRA - API 192
Número de Protocolo 860140010843 em 31/01/2014 02:48(WB).

(21) **BR 10 2014 002485-9** **2.10**
(22) 31/01/2014
(71) ECOFILL ESPEC EM TECNOLOGIA DE TRANSF DE RESIDUOS LTDA (BR/SP)
(74) BEERRE ASSESSORIA EMPRESARIAL LTDA
Número de Protocolo 860140010899 em 31/01/2014 03:31(WB).

(21) **BR 10 2014 002534-0** **2.10**
(22) 31/01/2014
(71) WHIRLPOOL CORPORATION (US)
(74) DANNEMANN, SIEMSEN, BIGLER & IPANEMA MOREIRA - API 192
Número de Protocolo 860140011030 em 31/01/2014 04:59(WB).

(21) **BR 10 2014 002568-5** **2.10**
(22) 01/02/2014
(71) Luciano Vinicius Gonçalves (BR/SP)
Número de Protocolo 860140011199 em 01/02/2014 03:05(WB).

(21) **BR 10 2014 002584-7** **2.10**
(22) 03/02/2014
(71) José Luiz Vaz da Silva (BR/RS)
(74) SKO OYARZABAL MARCAS E PATENTES S/S LTDA
Número de Protocolo 860140011599 em 03/02/2014 01:40(WB).

(21) **BR 11 2012 032924-3** **2.10**
(22) 21/12/2012
(71) WALTER COSTA JUNIOR (BR/SP) , FRANCISCO TEODORO NOBRE (BR/SP)
(74) SÃO PAULO MARCAS E PATENTES LTDA
Número de Protocolo 18120047602 em 21/12/2012 15:26(SP)

(21) **BR 12 2013 013162-0 A2** **2.10**
(22) 10/10/2006
(71) NOVARTIS AG (CH) , LTS LOHMANN THERAPIE SYSTEME AG (DE)
(74) DANNEMANN, SIEMSEN, BIGLER & IPANEMA MOREIRA
Protocolo nº 20130046224, de 27/05/2013 ; Dividido do PI 0619758-2

(21) **BR 12 2013 020236-6** **2.10**
(22) 25/02/2010
(71) SMART BOTTLE INC. (US)

(74) VILELA COELHO SOCIEDADE DE ADVOGADOS
Protocolo nº 18130027020, de 08/08/2013 ; Dividido do PCT BR 11 2012 005309-4

(21) **BR 12 2013 027950-4** **2.10**
(22) 23/12/2009
(71) BIAL-PORTELA & Cª, S.A (PT)
(74) MURTA GOYANES PROPRIEDADE INTELECTUAL
Protocolo nº 20130085449, de 30/10/2013 ; Dividido do PI 0923819-0

(21) **BR 12 2013 028319-6 A2** **2.10**
(22) 23/05/2007
(71) KABUSHIKI KAISHA SEIKO SHO(KOBE STEEL, LTD) (JP)
(74) NELLIE ANNE DANIEL-SHORES
Protocolo nº 20130086202, de 01/11/2013 ; Dividido do PI 0712343-4

(21) **BR 12 2013 028904-6** **2.10**
(22) 08/11/2010
(71) FLANDERS ELECTRIC, LTD. (US)
(74) NELLIE D SHORES
Protocolo nº 20130087294, de 08/11/2013 ; 1º dividido do PCT BR 11 2012 011271-6

(21) **BR 12 2013 028906-2** **2.10**
(22) 08/11/2010
(71) FLANDERS ELECTRIC, LTD. (US)
(74) NELLIE D SHORES
Protocolo nº 20130087308, de 08/11/2013 ; 2º dividido do PCT BR 11 2012 011271-6

(21) **BR 12 2013 028913-5** **2.10**
(22) 08/11/2010
(71) FLANDERS ELECTRIC, LTD. (US)
(74) NELLIE D SHORES
Protocolo nº 20130087320, de 08/11/2013 ; 3º dividido do PCT BR 11 2012 011271-6

(21) **BR 12 2013 030277-8 A2** **2.10**
(22) 29/10/2003
(71) KIMBERLY-CLARK WORLDWIDE, INC. (US)
(74) PINHEIRO NETO - ADVOGADOS
Protocolo nº 18130038391, de 26/11/2013 ; Dividido do PI 0316808-5

(21) **BR 12 2013 031009-6 A2** **2.10**
(22) 06/12/2001
(71) DSM IP ASSETS B.V. (NL)
(74) ORLANDO DE SOUZA
Protocolo nº 20130090919, de 02/12/2013 ; Dividido do PI 0115998-4

(21) **BR 12 2013 031567-5 A2** **2.10**
(22) 27/11/2006
(71) SIEMENS VAI METALS TECHNOLOGIES GMBH (AT)
(74) ORLANDO DE SOUZA
Protocolo nº 20130091972, de 06/12/2013 ; Dividido do PI 0619571-7

(21) **BR 13 2013 016062-7** **2.10**
(22) 24/06/2013
(71) COOPERATIVA DE CAFEICULTORES E AGROPECUARISTAS (BR/SP)
(74) BEERRE ASSESSORIA EMPRESARIAL S/C LTDA
Número de Protocolo 18130021226 em 24/06/2013 12:26(SP).

(21) **BR 13 2013 021713-0** **2.10**
(22) 26/08/2013
(71) UNIVERSIDADE ESTADUAL DE CAMPINAS-UNICAMP (BR/SP)
(74) FERNANDA LAVRAS COSTALLAT SILVADO
Número de Protocolo 18130028884 em 26/08/2013 02:42(SP).

(21) **BR 13 2013 030309-6** **2.10**
(22) 26/11/2013
(71) ANSELMO LINEU DA SILVA CALDASSO (BR/RS)
(74) JOANE RAQUEL NUNES DA SILVA
Número de Protocolo 16130004109 em 26/11/2013 03:35(RS).

(21) **BR 13 2014 002286-3** **2.10**
(22) 30/01/2014
(71) ANTÔNIO CARLOS TORRES (BR/ES)
(74) VILAGE MARCAS E PATENTES LTDA
Número de Protocolo 860140010181 em 30/01/2014 10:27(WB).

- (21) **BR 13 2014 002297-9** 2.10
(22) 30/01/2014
(71) LEONEL FRIAS JÚNIOR (BR/SP)
(74) VILAGE MARCAS E PATENTES LTDA
Número de Protocolo 860140010211 em 30/01/2014 10:49(WB).
- (21) **BR 20 2013 000919-4** 2.10
(22) 14/01/2013
(71) LOCOMOTIVA DA AMAZÔNIA IND. E COMÉRCIO DE TÊXTEIS INDUSTRIAIS LTDA (BR/AM)
(74) MURTA GOYANES PROPRIEDADE INTELECTUAL
Número de Protocolo 20130003375 em 14/01/2013 04:38(RJ).
- (21) **BR 20 2013 014629-9** 2.10
(22) 12/06/2013
(71) MARCELO ZANCO DIAS (BR/SP)
(74) RICARDO COUTINHO BARBOSA
Número de Protocolo 18130019488 em 12/06/2013 12:02(SP).
- (21) **BR 20 2013 015417-8** 2.10
(22) 19/06/2013
(71) ANTONIO CRISPIM NETO (BR/MG)
(74) ANA PAULA MAZZEI DOS SANTOS LEITE
Número de Protocolo 18130020504 em 19/06/2013 10:20(SP).
- (21) **BR 20 2013 015419-4** 2.10
(22) 19/06/2013
(71) GEFERSON MACHADO DE SOUZA (BR/SP)
(74) EMPRESA BRASILEIRA DE MARCAS LTDA
Número de Protocolo 18130020510 em 19/06/2013 10:43(SP).
- (21) **BR 20 2013 015525-5** 2.10
(22) 20/06/2013
(71) RAFAEL MARTINS SILVA (BR/SP)
Número de Protocolo 18130020611 em 20/06/2013 10:37(SP).
- (21) **BR 20 2013 015625-1** 2.10
(22) 20/06/2013
(71) BRAZ NICODEMO NETO (BR/SP)
(74) JOSÉ DOMINGOS DE LIMA FILHO
Número de Protocolo 18130020703 em 20/06/2013 02:14(SP).
- (21) **BR 20 2013 016061-5** 2.10
(22) 24/06/2013
(71) ADRIANO DONIZETTI DESIDERIO (BR/SP)
(74) BEÉRRE ASSESSORIA EMPRESARIAL S/C LTDA
Número de Protocolo 18130021222 em 24/06/2013 12:16(SP).
- (21) **BR 20 2013 016074-7** 2.10
(22) 24/06/2013
(71) EBA DESENVOLVIMENTO DE TALENTOS HUMANOS LTDA (BR/SP)
(74) DINÂMICA MARCAS E PATENTES S/C LTDA
Número de Protocolo 18130021244 em 24/06/2013 12:41(SP).
- (21) **BR 20 2013 019169-3** 2.10
(22) 26/07/2013
(71) ALEXANDRE JULIAO (BR/SP), WALTER TIAGO (BR/SP)
(74) SUELI GALVES GOMES
Número de Protocolo 18130025500 em 26/07/2013 04:14(SP).
- (21) **BR 20 2013 019289-4** 2.10
(22) 30/07/2013
(71) MARCOS GUIMARÃES RIVAS (BR/SP)
Número de Protocolo 18130025801 em 30/07/2013 12:13(SP).
- (21) **BR 20 2013 019291-6** 2.10
(22) 30/07/2013
(71) MONICA GIANA MICHELETTI (BR/SP)
(74) DIFUSÃO MARCAS E PATENTES S/C LTDA
Número de Protocolo 18130025817 em 30/07/2013 12:45(SP).
- (21) **BR 20 2013 019298-3** 2.10
(22) 30/07/2013
(71) ENIO MAINARD (BR/SP)
- (74) CESAR PEDUTI NETO
Número de Protocolo 18130025847 em 30/07/2013 01:52(SP).
- (21) **BR 20 2013 019300-9** 2.10
(22) 30/07/2013
(71) ISRAEL SOARES DOS SANTOS (BR/SP)
Número de Protocolo 18130025848 em 30/07/2013 02:00(SP).
- (21) **BR 20 2013 019332-7** 2.10
(22) 30/07/2013
(71) CONLUMI INDUSTRIA E COMERCIO DE VIDROS LTDA (BR/SP)
(74) SUELI GALVES GOMES
Número de Protocolo 18130025878 em 30/07/2013 03:34(SP).
- (21) **BR 20 2013 019433-1** 2.10
(22) 31/07/2013
(71) JACQUES NERO MOREIRA (BR/SP)
Número de Protocolo 18130025973 em 31/07/2013 10:48(SP).
- (21) **BR 20 2013 019488-9** 2.10
(22) 31/07/2013
(71) ANTONIO ALDO D'ABRONZO (BR/SP), JOSE ROBERTO D'ABRONZO (BR/SP)
(74) MAURÍCIO DARRÉ
Número de Protocolo 18130026039 em 31/07/2013 03:51(SP).
- (21) **BR 20 2013 019491-9** 2.10
(22) 31/07/2013
(71) RAFAEL LUIZ DE SOUZA (BR/SP), LUIS AGNALDO DE CARVALHO (BR/SP)
(74) INTERAÇÃO MARCAS E PATENTES S/C LTDA.
Número de Protocolo 18130026042 em 31/07/2013 03:57(SP).
- (21) **BR 20 2013 019860-4** 2.10
(22) 05/08/2013
(71) JORGE HIROSHI MURAKAMI (BR/SP)
(74) JOSE HENRIQUE DE LIMA RODRIGUES
Número de Protocolo 18130026486 em 05/08/2013 12:15(SP).
- (21) **BR 20 2013 019943-0** 2.10
(22) 06/08/2013
(71) CARLOS ALBERTO DE AGRELA RODRIGUES CAMPANARIO (BR/SP)
(74) ITALO MUGLIA DE MARCHI
Número de Protocolo 18130026623 em 06/08/2013 10:45(SP).
- (21) **BR 20 2013 019946-5** 2.10
(22) 06/08/2013
(71) EDUARDO RODRIGUES DE CARVALHO (BR/RS)
(74) ANA PAULA MAZZEI DOS SANTOS LEITE
Número de Protocolo 18130026624 em 06/08/2013 10:53(SP).
- (21) **BR 20 2013 019947-3** 2.10
(22) 06/08/2013
(71) VALERIA MARTA STELLATO REBOLO (BR/SP), VANUSA QUEIROZ MOREIRA DA SILVA (BR/SP)
(74) ANA PAULA MAZZEI DOS SANTOS LEITE
Número de Protocolo 18130026625 em 06/08/2013 10:55(SP).
- (21) **BR 20 2013 019950-3** 2.10
(22) 06/08/2013
(71) UNIMARK TINTAS E MARCADORES INDUSTRIAIS LTDA - EPP (BR/SP)
(74) IZAIAS ROBERTO MARTINHO
Número de Protocolo 18130026630 em 06/08/2013 11:16(SP).
- (21) **BR 20 2013 020183-4** 2.10
(22) 08/08/2013
(71) LIMA CORPORATE IND. E COMÉRCIO DE PRODUTOS MÉDICO HOSPITALARES LTDA. (BR/SP)
(74) ALEXANDRE APARECIDO DE OLIVEIRA
Número de Protocolo 18130026897 em 08/08/2013 11:08(SP).
- (21) **BR 20 2013 020205-9** 2.10
(22) 08/08/2013
- (71) SILVIA NELI DOS ANJOS KYRIAKOU ME (BR/SP)
(74) SILVIA NELI DOS ANJOS KYRIAKOU ME
Número de Protocolo 18130026968 em 08/08/2013 03:04(SP).
- (21) **BR 20 2013 020566-0** 2.10
(22) 13/08/2013
(71) KELLY YUKA NAKAMURA (BR/SP)
(74) PEZZUOL & ASSOCIADOS MARCAS E PATENTES S/C LTDA
Número de Protocolo 18130027407 em 13/08/2013 12:24(SP).
- (21) **BR 20 2013 020567-8** 2.10
(22) 13/08/2013
(71) LEILA ANTONIA DE FREITAS (BR/SP), FERNANDA BRUJIM ABDALLA SERRANO (BR/SP)
(74) PEZZUOL & ASSOCIADOS MARCAS E PATENTES S/C LTDA
Número de Protocolo 18130027408 em 13/08/2013 12:25(SP).
- (21) **BR 20 2013 020787-5** 2.10
(22) 15/08/2013
(71) CAIXA GENICA PRODUCAO E ENTRETENIMENTOS LTDA ME (BR/DF)
(74) ATIVA MARCAS E PATENTES S/C LTDA
Número de Protocolo 18130027677 em 15/08/2013 11:13(SP).
- (21) **BR 20 2013 020820-0** 2.10
(22) 15/08/2013
(71) MASAHARU TAMASHIRO (BR/SP)
(74) NELSON IVAN IBANEZ FAUNDEZ
Número de Protocolo 18130027762 em 15/08/2013 04:01(SP).
- (21) **BR 20 2013 020822-7** 2.10
(22) 15/08/2013
(71) IVAN ALEXANDRE SILVA ZAFALON (BR/SP)
(74) NELSON IVAN IBANEZ FAUNDEZ
Número de Protocolo 18130027766 em 15/08/2013 04:02(SP).
- (21) **BR 20 2013 021680-7** 2.10
(22) 26/08/2013
(71) FESTCOLOR ARTIGOS DE FESTAS S/A (BR/SP)
(74) ALBANEZ BASTOS VICENTE & ASSOC. S/C LTDA
Número de Protocolo 18130028811 em 26/08/2013 10:57(SP).
- (21) **BR 20 2013 021694-7** 2.10
(22) 26/08/2013
(71) RUBENS REZENDE LEITE (BR/SP), MARCOS REZENDE LEITE (BR/SP), SÉRGIO RUBENS CAMERA (BR/SP)
(74) CRIMARK ASSESSORIA EMPRESARIAL S/C LTDA
Número de Protocolo 18130028861 em 26/08/2013 01:49(SP).
- (21) **BR 20 2013 021695-5** 2.10
(22) 26/08/2013
(71) WANG SIK LEE (BR/SP)
(74) TECNOMARK ASSES DA PROP INDL SC LTDA
Número de Protocolo 18130028863 em 26/08/2013 01:50(SP).
- (21) **BR 20 2013 021739-0** 2.10
(22) 26/08/2013
(71) JORGE TAMAKE (BR/SP)
(74) LUIZ RICARDO MARINELLO
Número de Protocolo 18130028952 em 26/08/2013 04:21(SP).
- (21) **BR 20 2013 023198-9** 2.10
(22) 11/09/2013
(71) ANTONIO ROBERTO SANCHES (BR/SP)
Número de Protocolo 18130030573 em 11/09/2013 11:37(SP).
- (21) **BR 20 2013 023245-4** 2.10
(22) 11/09/2013
(71) ANDRÉ LUIS PEREIRA BARBOSA (BR/SP)
Número de Protocolo 18130030641 em 11/09/2013 03:39(SP).

(21) **BR 20 2013 024437-1** 2.10
(22) 24/09/2013
(71) SONIA NUNES (BR/RJ)
Número de Protocolo 20130077953 em 24/09/2013
11:11(RJ).

(21) **BR 20 2013 024456-8** 2.10
(22) 24/09/2013
(71) JUAN MANUEL SAYAN SOLDEVILLA (BR/RJ)
Número de Protocolo 20130077985 em 24/09/2013
03:24(RJ).

(21) **BR 20 2013 024460-6** 2.10
(22) 24/09/2013
(71) CARMELO JOSEPH LICCIARDI DI STEFANO (AU)
(74) BHERING ADVOGADOS
Número de Protocolo 20130077993 em 24/09/2013
03:49(RJ).

(21) **BR 20 2013 027166-2** 2.10
(22) 22/10/2013
(71) GIORGIO CISCATO (BR/SP)
Número de Protocolo 18130035213 em 22/10/2013
02:51(SP).

(21) **BR 20 2013 027190-5** 2.10
(22) 22/10/2013
(71) ETRPLAK PRODUTOS ELETRONICOS LTDA. (BR/SP)
(74) NEWTON SILVEIRA
Número de Protocolo 18130035240 em 22/10/2013
03:58(SP).

(21) **BR 20 2013 027263-4** 2.10
(22) 23/10/2013
(71) INNI STORE COMÉRCIO DE CONFECÇÕES E ASSESSORIOS LTDS (BR/SP)
(74) FLAVIA COUTO PODADERA
Número de Protocolo 18130035262 em 23/10/2013
11:47(SP).

(21) **BR 20 2013 027277-4** 2.10
(22) 23/10/2013
(71) POLIBRAS MINAS PLÁSTICOS LTDA (BR/SP)
(74) GIOVANNI CASTAGNA NETO
Número de Protocolo 18130035275 em 23/10/2013
01:08(SP).

(21) **BR 20 2013 027278-2** 2.10
(22) 23/10/2013
(71) POLIBRAS MINAS PLÁSTICOS LTDA (BR/SP)
(74) GIOVANNI CASTAGNA NETO
Número de Protocolo 18130035276 em 23/10/2013
01:09(SP).

(21) **BR 20 2013 027319-3** 2.10
(22) 23/10/2013
(71) BARBARA PIFFER GRANDE (BR/SP)
(74) FERNANDA ROSA PICOSSE
Número de Protocolo 18130035347 em 23/10/2013
04:21(SP).

(21) **BR 20 2013 027380-0** 2.10
(22) 24/10/2013
(71) JOSIANE BARANA RODRIGUES (BR/SP)
(74) MANOEL PAIXÃO DO NASCIMENTO-API 0924
Número de Protocolo 18130035383 em 24/10/2013
01:05(SP).

(21) **BR 20 2013 027388-6** 2.10
(22) 24/10/2013
(71) FATIMA APARECIDA BALDASSO (BR/SP)
Número de Protocolo 18130035403 em 24/10/2013
02:35(SP).

(21) **BR 20 2013 027402-5** 2.10
(22) 24/10/2013
(71) FERNANDO ELERBROCK (BR/MS)
(74) SUL AMÉRICA MARCAS E PATENTES S/C LTDA.
Número de Protocolo 18130035420 em 24/10/2013
03:23(SP).

(21) **BR 20 2013 027509-9** 2.10
(22) 04/10/2013
(71) IRENI DA CONCEIÇÃO COSTA (BR/AL)
Número de Protocolo 22130000153 em 04/10/2013
10:03(AL).

(21) **BR 20 2013 027919-1** 2.10
(22) 30/10/2013
(71) FREDERICO ALVIM SALGADO VECCHI (BR/MG)

(74) A PROVINCIA MARCAS E PATENTES LTDA
Número de Protocolo 15130003307 em 30/10/2013
10:47(PR).

(21) **BR 20 2013 027928-0** 2.10
(22) 30/10/2013
(71) CARLOS ALBERTO JUSTO (BR/PR) ,
SILVANA APARECIDA MACHADO JUSTO (BR/PR)
(74) ROCHA MARCAS E PATENTES S/C LTDA.
Número de Protocolo 15130003312 em 30/10/2013
11:43(PR).

(21) **BR 20 2013 028055-6** 2.10
(22) 31/10/2013
(71) BENICIO BONIFACIO (BR/PR)
(74) ALEXANDRE PIETRÂNIO LIMA
Número de Protocolo 15130003321 em 31/10/2013
10:10(PR).

(21) **BR 20 2013 028057-2** 2.10
(22) 31/10/2013
(71) FABIO NOGUEIRA DE SOUA (BR/PR)
(74) ALEXANDRE PIETRÂNGELO LIMA
Número de Protocolo 15130003322 em 31/10/2013
10:13(PR).

(21) **BR 20 2013 028059-9** 2.10
(22) 31/10/2013
(71) DJALMA FERREIRA CELESTINO (BR/PR) ,
VALDECI RIBEIRO (BR/PR)
(74) JOÃO BRUNO DACOME BUENO
Número de Protocolo 15130003324 em 31/10/2013
10:21(PR).

(21) **BR 20 2013 028088-2** 2.10
(22) 31/10/2013
(71) INGO RUBENS GUTZ (BR/SC)
(74) KING'S MARCAS E PATENTES LTDA ME
Número de Protocolo 20130085806 em 31/10/2013
01:20(RJ).

(21) **BR 20 2013 028120-0** 2.10
(22) 31/10/2013
(71) CLAMPER INDÚSTRIA E COMÉRCIO LTDA. (BR/MG)
(74) SÂMIA AMIN SANTOS
Número de Protocolo 14130002255 em 31/10/2013
03:32(MG).

(21) **BR 20 2013 028382-2** 2.10
(22) 04/11/2013
(71) MARLON TROIAN (BR/RS)
(74) NORBERTO PARDELHAS DE BARCELLOS
Número de Protocolo 16130003911 em 04/11/2013
03:51(RS).

(21) **BR 20 2013 028396-2** 2.10
(22) 04/11/2013
(71) EDMILSON CARNEIRO MOREIRA (BR/CE)
(74) IMPAR-AGÊNCIA DA PROPRIEDADE INDUSTRIAL LTDA
Número de Protocolo 13130000359 em 04/11/2013
04:06(CE).

(21) **BR 20 2013 028561-2** 2.10
(22) 06/11/2013
(71) WEI-TEH HO (CN)
(74) ALCEU ELIS DA SILVA
Número de Protocolo 18130036656 em 06/11/2013
10:32(SP).

(21) **BR 20 2013 028562-0** 2.10
(22) 06/11/2013
(71) JUNIO ISRAEL DE AZEVEDO (BR/SP)
(74) MARCUS ANTONIO CAMOSSA
Número de Protocolo 18130036659 em 06/11/2013
10:37(SP).

(21) **BR 20 2013 028567-1** 2.10
(22) 06/11/2013
(71) CHUNG-CHING KUO (TW)
(74) GEORGE AFONDOPULOS JUNIOR
Número de Protocolo 18130036671 em 06/11/2013
11:26(SP).

(21) **BR 20 2013 028571-0** 2.10
(22) 06/11/2013
(71) RENATO CASCARDI (BR/SP)
Número de Protocolo 18130036672 em 06/11/2013
11:57(SP).

(21) **BR 20 2013 028583-3** 2.10
(22) 06/11/2013
(71) VALMIR DIAS DE ALMEIDA (BR/SP)
(74) LOGOS MARCAS E PATENTES S/S LTDA.

Número de Protocolo 18130036695 em 06/11/2013
01:42(SP).

(21) **BR 20 2013 028584-1** 2.10
(22) 06/11/2013
(71) ANTOUN FERNANDO EL KHOURY (BR/SP) ,
GERGES FERNANDO EL KHOURY (BR/SP) ,
MILED FERNANDO EL KHOURY (BR/SP)
(74) LOGOS MARCAS E PATENTES S/S LTDA.
Número de Protocolo 18130036696 em 06/11/2013
01:43(SP).

(21) **BR 20 2013 028619-8** 2.10
(22) 06/11/2013
(71) ERVIN WACHTLER (BR/SP) , RODOLFO WACHTLER (BR/SP)
(74) SUL AMÉRICA MARCAS E PATENTES LTDA.
Número de Protocolo 18130036737 em 06/11/2013
03:46(SP).

(21) **BR 20 2013 028686-4** 2.10
(22) 07/11/2013
(71) HEITOR NEVES GOTTFBERG (BR/SP)
(74) ANA PAULA MAZZEI DOS SANTOS LEITE
Número de Protocolo 18130036821 em 07/11/2013
11:20(SP).

(21) **BR 20 2013 028687-2** 2.10
(22) 07/11/2013
(71) MARCIA ALEXANDRA BRAZ RIBEIRO SILVA (BR/SP)
(74) ANA PAULA MAZZEI DOS SANTOS LEITE
Número de Protocolo 18130036823 em 07/11/2013
11:22(SP).

(21) **BR 20 2013 028688-0** 2.10
(22) 07/11/2013
(71) GUSTAVIANO MARTINS DE ALMEIDA (BR/SP)
(74) ANA PAULA MAZZEI DOS SANTOS LEITE
Número de Protocolo 18130036824 em 07/11/2013
11:22(SP).

(21) **BR 20 2013 028691-0** 2.10
(22) 07/11/2013
(71) FRANCISCO PANACHÃO NETO (BR/SP)
Número de Protocolo 18130036826 em 07/11/2013
11:31(SP).

(21) **BR 20 2013 028695-3** 2.10
(22) 07/11/2013
(71) SULFISA MÓVEIS DE INOX LTDA EPP. (BR/SP)
(74) AUNIMARK SERVIÇOS EMPRESARIAIS LTDA ME.
Número de Protocolo 18130036838 em 07/11/2013
12:53(SP).

(21) **BR 20 2013 028696-1** 2.10
(22) 07/11/2013
(71) JOÃO BATISTA VIEIRA (BR/SP)
(74) AUNIMARK SERVIÇOS EMPRESARIAIS LTDA ME.
Número de Protocolo 18130036840 em 07/11/2013
12:55(SP).

(21) **BR 20 2013 028700-3** 2.10
(22) 07/11/2013
(71) SALOMON OSCAR DIGESTANI (BR/SP)
(74) CANNON MARCAS E PATENTES S/C LTDA
Número de Protocolo 18130036857 em 07/11/2013
01:24(SP).

(21) **BR 20 2013 028706-2** 2.10
(22) 07/11/2013
(71) LUIZ CLÁUDIO ZEPPINI (BR/SP)
Número de Protocolo 18130036864 em 07/11/2013
02:16(SP).

(21) **BR 20 2013 028718-6** 2.10
(22) 07/11/2013
(71) CLAUDIO LUIZ TEIXEIRA JUNIOR (BR/SP)
(74) C. MARCAS - MARCAS E PATENTES LTDA - CARLOS DE LENA
Número de Protocolo 18130036876 em 07/11/2013
03:08(SP).

(21) **BR 20 2013 028720-8** 2.10
(22) 07/11/2013
(71) GUILHERME MAKOTO YASHIRO (BR/SP)
(74) PEZZUOL & ASSOCIADOS MARCAS E PATENTES
Número de Protocolo 18130036880 em 07/11/2013
03:17(SP).

- (21) **BR 20 2013 028721-6** 2.10
(22) 07/11/2013
(71) GIOVANNI ADRIANO CARLO FERREIRA (BR/SP)
(74) PEZZUOL & ASSOCIADOS MARCAS E PATENTES
Número de Protocolo 18130036881 em 07/11/2013 03:17(SP).
- (21) **BR 20 2013 029071-3** 2.10
(22) 11/11/2013
(71) EDSON BERGGREN (BR/SP)
(74) MARCO ANTONIO DE OLIVEIRA
Número do Aviso de Recebimento SB089193145BR1
- (21) **BR 20 2013 029072-1** 2.10
(22) 11/11/2013
(71) PAULO HENRIQUE DE SOUZA (BR/MG)
(74) MARCO ANTONIO DE OLIVEIRA
Número do Aviso de Recebimento SB089193145BR2
- (21) **BR 20 2013 029082-9** 2.10
(22) 12/11/2013
(71) IGOR VINICIUS VENTURA DE VASCONCELOS (BR/SP)
(74) EMBRAMARCAS EMPRESA BRASILEIRA DE MARCAS LTDA
Número de Protocolo 18130037260 em 12/11/2013 12:09(SP).
- (21) **BR 20 2013 029087-0** 2.10
(22) 12/11/2013
(71) EDUARDO GERALDES CORREA (BR/SP)
(74) PEZZUOL & ASSOCIADOS MARCAS E PATENTES S/C LTDA
Número de Protocolo 18130037277 em 12/11/2013 12:55(SP).
- (21) **BR 20 2013 029091-8** 2.10
(22) 12/11/2013
(71) ULTRAFIRE TRATAMENTO TERMICO EIRELI - ME (BR/SP)
Número de Protocolo 18130037281 em 12/11/2013 01:37(SP).
- (21) **BR 20 2013 029145-0** 2.10
(22) 12/11/2013
(71) GUILHERME PETROCHI (BR/SP)
Número de Protocolo 18130037347 em 12/11/2013 04:03(SP).
- (21) **BR 20 2013 029151-5** 2.10
(22) 12/11/2013
(71) REMASTER FLOOR & CEILING SOLUTIONS LTDA ME (BR/SP)
(74) CARLOS EDUARDO CALVIELLI BERÉA
Número de Protocolo 18130037356 em 12/11/2013 04:06(SP).
- (21) **BR 20 2013 029277-5** 2.10
(22) 13/11/2013
(71) CK VISION PARTICIPAÇÕES LTDA (BR/RS)
(74) THOMÁS ANTONIO WEISS
Número de Protocolo 16130003977 em 13/11/2013 03:26(RS).
- (21) **BR 20 2013 029287-2** 2.10
(22) 13/11/2013
(71) TERMOSOFT INDUSTRIA TEXTIL LTDA - ME (BR/RS)
(74) DIOGO MARTINS BOOS
Número de Protocolo 16130003978 em 13/11/2013 03:43(RS).
- (21) **BR 20 2013 029289-9** 2.10
(22) 13/11/2013
(71) BEL AIR PNEUMÁTICA LTDA (BR/RS)
(74) DIOGO MARTINS BOOS
Número de Protocolo 16130003979 em 13/11/2013 03:44(RS).
- (21) **BR 20 2013 029293-7** 2.10
(22) 13/11/2013
(71) MASSFAR NEGOCIOS LTDA EPP (BR/RS)
(74) DIOGO MARTINS BOOS
Número de Protocolo 16130003982 em 13/11/2013 03:48(RS).
- (21) **BR 20 2013 029854-4** 2.10
(22) 18/11/2013
- (71) CARLOS FERNANDO CIOFFI FRANZINI (BR/SP)
(74) PAULO SÉRGIO CALIXTO MENDES
Número do Aviso de Recebimento SF185947237BR
- (21) **BR 20 2013 029876-5** 2.10
(22) 21/11/2013
(71) JOSÉ ADAUTO DE MELO (BR/SP)
Número de Protocolo 18130038022 em 21/11/2013 02:33(SP).
- (21) **BR 20 2013 029899-4** 2.10
(22) 21/11/2013
(71) GENYR KAPPLER (BR/RS)
Número de Protocolo 16130004060 em 21/11/2013 03:38(RS).
- (21) **BR 20 2013 029934-6** 2.10
(22) 21/11/2013
(71) ROSANA SILVESTRE DE ASSIS (BR/MG)
(74) BICUDO MARCAS E PATENTES S/C LTDA
Número de Protocolo 18130038084 em 21/11/2013 04:28(SP).
- (21) **BR 20 2013 030096-4** 2.10
(22) 22/11/2013
(71) EPS - COMÉRCIO DE EQUIPAMENTO E SERVIÇOS DE PROTEÇÃO AMBIENTAL LTDA (BR/RJ), LATINTEC S.R.L. (AR)
(74) SOERENSEN GARCIA ADVOGADOS ASSOCIADOS
Número de Protocolo 20130089189 em 22/11/2013 04:51(RJ).
- (21) **BR 20 2013 030128-6** 2.10
(22) 25/11/2013
(71) EUROCLIMA AR CONDIACIONADO LOCAÇÕES, COM. IMP. E EXP. LTDA (BR/SP)
(74) MATTOS, RODEGUER NETO, VICTORIA SOCIEDADE DE ADVOGADOS
Número de Protocolo 18130038244 em 25/11/2013 10:32(SP).
- (21) **BR 20 2013 030131-6** 2.10
(22) 25/11/2013
(71) CENTER SOLDAS INDÚSTRIA E COMÉRCIO LTDA. (BR/SP)
(74) MERCOSUL SERVIÇOS DOCUMENTAL LTDA ME.
Número de Protocolo 18130038251 em 25/11/2013 11:14(SP).
- (21) **BR 20 2013 030139-1** 2.10
(22) 25/11/2013
(71) SECALUX COMÉRCIO E INDÚSTRIA LTDA (BR/SP)
(74) AUNIMARK SERVIÇOS EMPRESARIAIS LTDA ME.
Número de Protocolo 18130038285 em 25/11/2013 01:36(SP).
- (21) **BR 20 2013 030272-0** 2.10
(22) 26/11/2013
(71) FLÁVIO ROBERTO DE SOUZA ROSCOE (BR/RS), ANTONIO CARLOS BARBERENA CAVA (BR/RS)
Número de Protocolo 16130004099 em 26/11/2013 12:31(RS).
- (21) **BR 20 2013 030292-4** 2.10
(22) 26/11/2013
(71) PEDRO LUIZ NISSOLA (BR/RS)
(74) ANDERSON ANDRÉ COLOMBO
Número de Protocolo 16130004107 em 26/11/2013 03:12(RS).
- (21) **BR 20 2013 030420-0** 2.10
(22) 27/11/2013
(71) ULTRALIGHT INDÚSTRIA E COMÉRCIO LTDA. (BR/SP)
(74) RUBENS DOS SANTOS FILHO
Número de Protocolo 18130038538 em 27/11/2013 01:12(SP).
- (21) **BR 20 2013 030426-9** 2.10
(22) 27/11/2013
(71) TOPEMA INDÚSTRIA E COMÉRCIO LTDA (BR/SP)
(74) JOSÉ ANTONIO DE SOUZA CAPPELLINI
Número de Protocolo 18130038550 em 27/11/2013 01:50(SP).
- (21) **BR 20 2013 030501-0** 2.10
(22) 27/11/2013
(71) ONNIX AUTO PARTS IMPORTADOS E COMERCIO EIRELI - EPP (BR/SP)
(74) IGOR VICENTE DE OLIVEIRA GONÇALVES
Número de Protocolo 18130038662 em 27/11/2013 04:26(SP).
- (21) **BR 20 2013 030575-3** 2.10
(22) 28/11/2013
(71) IZAEEL HENRIQUE DE OLIVEIRA MORAES (BR/SP)
Número de Protocolo 18130038675 em 28/11/2013 10:25(SP).
- (21) **BR 20 2013 030578-8** 2.10
(22) 28/11/2013
(71) GLOBAL MARKETING PROMOCIONAL LTDA. (BR/SP)
(74) MARGARETE RODRIGUES
Número de Protocolo 18130038678 em 28/11/2013 10:40(SP).
- (21) **BR 20 2013 030579-6** 2.10
(22) 28/11/2013
(71) OTTO ALTORFER (BR/SP)
(74) MARGARETE RODRIGUES
Número de Protocolo 18130038679 em 28/11/2013 10:41(SP).
- (21) **BR 20 2013 030580-0** 2.10
(22) 28/11/2013
(71) GLOBAL MARKETING PROMOCIONAL LTDA. (BR/SP)
(74) MARGARETE RODRIGUES
Número de Protocolo 18130038680 em 28/11/2013 10:42(SP).
- (21) **BR 20 2013 030611-3** 2.10
(22) 28/11/2013
(71) COMERCIAL OTM LTDA EPP (BR/RS)
(74) ACERTCON REGISTROS E ACESSORIA EMPRESARIAL LTDA
Número de Protocolo 16130004136 em 28/11/2013 03:02(RS).
- (21) **BR 20 2013 030619-9** 2.10
(22) 28/11/2013
(71) SOLUTIO SAUDE LTDA - ME (BR/RJ)
(74) DAVID NILTON PEREIRA DE LUCENA
Número de Protocolo 20130090187 em 28/11/2013 03:20(RJ).
- (21) **BR 20 2013 030620-2** 2.10
(22) 28/11/2013
(71) SANTAMONICA INDUSTRIA E COMERCIO LTDA - ME (BR/RJ)
(74) DAVID NILTON PEREIRA DE LUCENA
Número de Protocolo 20130090188 em 28/11/2013 03:21(RJ).
- (21) **BR 20 2013 030643-1** 2.10
(22) 28/11/2013
(71) BR INDÚSTRIA E COMÉRCIO DE PRODUTOS E TECNOLOGIA EM AUTOMAÇÃO S.A. (BR/SP)
(74) JULIANO RYOTA MURAKAMI
Número de Protocolo 18130038768 em 28/11/2013 04:13(SP).
- (21) **BR 20 2013 030717-9** 2.10
(22) 28/11/2013
(71) SANI - EQUIPAMENTOS LTDA (BR/SC)
(74) ELAINE LAU DA SILVA PEREIRA
Número de Protocolo 20130090434 em 28/11/2013 05:30(RJ).
- (21) **BR 20 2013 031060-9** 2.10
(22) 03/12/2013
(71) JOSÉ NOÉ PEREIRA ALMEIDA (BR/MG)
Número de Protocolo 14130002415 em 03/12/2013 01:12(MG).
- (21) **BR 20 2013 031061-7** 2.10
(22) 03/12/2013
(71) WEBERSON GERALDO CHAVES (BR/MG)
Número de Protocolo 14130002416 em 03/12/2013 01:21(MG).
- (21) **BR 20 2013 031076-5** 2.10
(22) 03/12/2013

(71) ANDRELINO TELES VALANSUELA NETO (BR/MG)
Número de Protocolo 14130002417 em 03/12/2013 03:06(MG).

(21) **BR 20 2013 032096-5** 2.10

(22) 13/12/2013
(71) COMPANHIA SIDERÚRGICA PAULISTA - COSIPA (BR/SP)
(74) KLEBER BARBOSA CARNEIRO
Número de Protocolo 14130002483 em 13/12/2013 10:56(MG).

(21) **BR 20 2013 032259-3** 2.10

(22) 16/12/2013
(71) USIMASTER USINAGEM INDUSTRIAL LTDA (BR/MG)
Número de Protocolo 14130002499 em 16/12/2013 12:12(MG).

(21) **BR 20 2013 032261-5** 2.10

(22) 16/12/2013
(71) USIMASTER USINAGEM INDUSTRIAL LTDA (BR/MG)
Número de Protocolo 14130002500 em 16/12/2013 12:14(MG).

(21) **BR 20 2013 032439-1** 2.10

(22) 17/12/2013
(71) REPTTEC EQUIPAMENTOS DE SEGURANÇA E UNIFORMES LTDA (BR/MG)
(74) SÁVIO FÁRIA NEVES
Número de Protocolo 14130002513 em 17/12/2013 02:41(MG).

(21) **BR 20 2013 032440-5** 2.10

(22) 17/12/2013
(71) REPTTEC EQUIPAMENTOS DE SEGURANÇA E UNIFORMES LTDA (BR/MG)
(74) SÁVIO FÁRIA NEVES
Número de Protocolo 14130002514 em 17/12/2013 02:44(MG).

(21) **BR 20 2013 032669-6** 2.10

(22) 18/12/2013
(71) NELSON CARVALHO DA SILVA JUNIOR (BR/MG)
(74) INGRID SOARES GERMANO
Número de Protocolo 14130002518 em 18/12/2013 04:28(MG).

(21) **BR 20 2013 032793-5** 2.10

(22) 19/12/2013
(71) FRANCISCO EDSON LIMA (BR/CE)
(74) GIOVANNI AUGUSTO ALMEIDA BALUZ
Número de Protocolo 13130000412 em 19/12/2013 03:07(CE).

(21) **BR 20 2013 033879-1** 2.10

(22) 30/12/2013
(71) MANOEL LEANDRO CORDEIRO (BR/CE)
Número de Protocolo 13130000423 em 30/12/2013 03:24(CE).

(21) **BR 20 2014 000523-0** 2.10

(22) 09/01/2014
(71) MANUEL RÔMULO PINHEIRO PALÁCIO DE QUEIROZ (BR/MA) , RICARDO SCAFUTO SCHLEIER (BR/MA)
Número de Protocolo 13140000001 em 09/01/2014 03:08(CE).

(21) **BR 20 2014 001872-2** 2.10

(22) 25/01/2014
(71) Tabio Silva de Melo (BR/SP)
Número de Protocolo 860140008322 em 25/01/2014 04:20(WB).

(21) **BR 20 2014 001881-1** 2.10

(22) 27/01/2014
(71) VALDIR PEROTTO ME (BR/RS)
(74) MARPA CONSULTORIA & ASSESSORIA EMPRESARIAL LTDA
Número de Protocolo 860140008645 em 27/01/2014 10:37(WB).

(21) **BR 20 2014 001924-9** 2.10

(22) 27/01/2014
(71) RUBENS CASSELLI SOBRINHO (BR/SP)
(74) VILAGE MARCAS E PATENTES LTDA
Número de Protocolo 860140008811 em 27/01/2014 03:05(WB).

(21) **BR 20 2014 002028-0** 2.10

(22) 28/01/2014

(71) Fundação Universidade Federal de São Carlos (BR/SP)

(74) Marcelo Ferro Garzon
Número de Protocolo 860140009253 em 28/01/2014 10:05(WB).

(21) **BR 20 2014 002070-0** 2.10

(22) 28/01/2014
(71) AMD - USINAGEM E METALURGICA LTDA - ME (BR/SC)
(74) Anel Marcas e Patentes
Número de Protocolo 860140009454 em 28/01/2014 03:20(WB).

(21) **BR 20 2014 002147-2** 2.10

(22) 28/01/2014
(71) CESAR AUGUSTO ANTUNES DE MELO (BR/SP)
(74) CANNON MARCAS E PATENTES LTDA
Número de Protocolo 860140009587 em 28/01/2014 05:22(WB).

(21) **BR 20 2014 002149-9** 2.10

(22) 28/01/2014
(71) MAURIVAN RODRIGUES (BR/SP)
(74) BEERRE ASSESSORIA EMPRESARIAL LTDA
Número de Protocolo 860140009593 em 28/01/2014 05:34(WB).

(21) **BR 20 2014 002150-2** 2.10

(22) 28/01/2014
(71) GTNOX INDÚSTRIA E COMÉRCIO LTDA ME (BR/SP)
(74) BEERRE ASSESSORIA EMPRESARIAL LTDA
Número de Protocolo 860140009594 em 28/01/2014 05:37(WB).

(21) **BR 20 2014 002152-9** 2.10

(22) 28/01/2014
(71) IKUO SUZUKI (BR/SP)
(74) BEERRE ASSESSORIA EMPRESARIAL LTDA
Número de Protocolo 860140009615 em 28/01/2014 05:51(WB).

(21) **BR 20 2014 002153-7** 2.10

(22) 28/01/2014
(71) IKUO SUZUKI (BR/SP)
(74) BEERRE ASSESSORIA EMPRESARIAL LTDA
Número de Protocolo 860140009618 em 28/01/2014 05:53(WB).

(21) **BR 20 2014 002179-0** 2.10

(22) 29/01/2014
(71) JOSE MILTON FIDELIS ME (BR/SP)
(74) BEERRE ASSESSORIA EMPRESARIAL LTDA
Número de Protocolo 860140009833 em 29/01/2014 12:55(WB).

(21) **BR 20 2014 002187-1** 2.10

(22) 29/01/2014
(71) GUSTAVO ROBERTO VIEIRA BITTENCOURT (BR/PR)
(74) SÉRGIO RIBEIRO LEMOS
Número de Protocolo 860140009854 em 29/01/2014 01:46(WB).

(21) **BR 20 2014 002259-2** 2.10

(22) 29/01/2014
(71) MÁRCIO JOSÉ FACIOLI (BR/PR)
(74) Carlos Eduardo Gomes da Silva
Número de Protocolo 860140010015 em 29/01/2014 05:04(WB).

(21) **BR 20 2014 002261-4** 2.10

(22) 29/01/2014
(71) MÁRCIO JOSÉ FACIOLI (BR/PR)
(74) Carlos Eduardo Gomes da Silva
Número de Protocolo 860140010018 em 29/01/2014 05:06(WB).

(21) **BR 20 2014 002283-5** 2.10

(22) 30/01/2014
(71) Michael Anderson Russi (BR/SC)
(74) Bruno Tussi
Número de Protocolo 860140010173 em 30/01/2014 09:58(WB).

(21) **BR 20 2014 002284-3** 2.10

(22) 30/01/2014
(71) WAGNER GUIDI (BR/MG)
(74) VILAGE MARCAS E PATENTES LTDA
Número de Protocolo 860140010175 em 30/01/2014 10:06(WB).

(21) **BR 20 2014 002305-0** 2.10

(22) 30/01/2014
(71) GRIMALDO DE ALMEIDA PIRES (BR/SP)
(74) ABM ASSESSORIA BRASILEIRA DE MARCAS LTDA
Número de Protocolo 860140010237 em 30/01/2014 11:51(WB).

(21) **BR 20 2014 002328-9** 2.10

(22) 30/01/2014
(71) Christian Dihlmann (BR/SC)
(74) GRACIANI BILK
Número de Protocolo 860140010356 em 30/01/2014 03:14(WB).

(21) **BR 20 2014 002402-1** 2.10

(22) 30/01/2014
(71) CARLOS LITI BERTOLDI (BR/SC)
(74) LEILA KRAUSE SIGNORELLI
Número de Protocolo 860140010468 em 30/01/2014 04:46(WB).

(21) **BR 20 2014 002433-1** 2.10

(22) 31/01/2014
(71) INGO JOSÉ MÜLLER (BR/SC)
(74) LEILA KRAUSE SIGNORELLI
Número de Protocolo 860140010693 em 31/01/2014 10:21(WB).

(21) **BR 20 2014 002581-8** 2.10

(22) 03/02/2014
(71) FISH UTILIDADES DOMÉSTICAS LTDA - EPP (BR/SP)
(74) VILAGE MARCAS E PATENTES LTDA
Número de Protocolo 860140011578 em 03/02/2014 01:20(WB).

(21) **BR 22 2013 028062-1** 2.10

(22) 31/01/2013
(71) DIONEI HELOI DE SOUZA (BR/SC) , DANIEL HENRIQUE CAMARGO DE SOUZA (BR/SC)
Número de Protocolo 15130003327 em 31/01/2013 10:36(PR).

(21) **PI 1001915-4** 2.10

(22) 10/06/2010
(71) WHIRLPOOL S.A. (BR/SP)
(74) CARINA S RODRIGUES

4. Pedido de Exame

4.3 DESARQUIVAMENTO - ART. 33 PARÁGRAFO ÚNICO DA LPI

(21) **PI 1000302-9 A2** 4.3

(22) 29/01/2010
(71) Divina Duarte da Silva (BR/GO) , Antônio Duarte da Silva (BR/GO)

6. Exigências Técnicas e Formais

6.1 EXIGÊNCIA - ART. 36 DA LPI

(21) **MU 8301223-0 U2** 6.1

(22) 26/05/2003
(71) Universidade Federal de São Carlos - UFSCAR (BR/SP)
(74) Ednéa Casagrande Pinheiro

(21) **MU 8301224-9 U2** 6.1

(22) 26/05/2003
(71) Universidade Federal de São Carlos - UFSCAR (BR/SP)
(74) Ednéa Casagrande Pinheiro

(21) **PI 0006319-3 A2** 6.1

(22) 29/12/2000
(71) Mabe Mexico S. de R.L. de C.V. (MX)
(74) Magnus Aspeby

(21) **PI 0007200-1 A2** 6.1

(22) 26/09/2000
(71) Elesys North America INC. (US)

(74) Dannemann ,Siemsen, Bigler & Ipanema
Moreira

(21) **PI 0109084-4 A2** 6.1

(22) 09/03/2001
(71) Assa Abloy AB. (SE)
(74) Dannemann, Siemsen, Bigler & Ipanema
Moreira

(21) **PI 0109092-5 A2** 6.1

(22) 08/03/2001
(71) Tyco Safety Products Canada Ltd. (CA)
(74) Momsen, Leonardos & Cia.

(21) **PI 0117327-8 A2** 6.1

(22) 12/01/2001
(62) PI 0107649-3 12/01/2001
(71) Dow Agrosiences LLC (US)
(74) Dannemann, Siemsen, Bigler & Ipanema
Moreira

(21) **PI 0201707-5 A2** 6.1

(22) 09/05/2002
(71) Kabushiki Kaisha Toshiba (Toshiba
Corporation) (JP)
(74) Dannemann, Siemsen, Bigler & Ipanema
Moreira

(21) **PI 0315610-9 A2** 6.1

(22) 22/10/2003
(71) Kimberly-Clark Worldwide, Inc (US)
(74) Orlando de Souza

(21) **PI 0317841-2 A2** 6.1

(22) 17/11/2003
(71) Albany International Corp. (US)
(74) Orlando de Souza

(21) **PI 0406568-9 A2** 6.1

(22) 16/01/2004
(71) Cabot Corporation (US)
(74) Andréa Gama Possinhas Tardin

(21) **PI 0407194-8 A2** 6.1

(22) 03/02/2004
(71) M-I L.L.C. (US)
(74) Orlando de Souza

(21) **PI 0407435-1 A2** 6.1

(22) 18/02/2004
(71) Lindauer Dornier Gesellschaft MBH (DE)
(74) Dannemann, Siemsen, Bigler & Ipanema
Moreira

(21) **PI 0408663-5 A2** 6.1

(22) 29/01/2004
(71) Soplar S.A. (CH)
(74) Antonio Mauricio Pedras Arnaud

(21) **PI 0409667-3 A2** 6.1

(22) 02/04/2004
(71) 3M Innovative Properties Company (US)
(74) Momsen, Leonardos & Cia

(21) **PI 0410750-0 A2** 6.1

(22) 05/05/2004
(71) Akzo Nobel Coatings International B. V (NL)
(74) Magnus Aspeby e Claudio Marcelo Szabas

(21) **PI 0413056-1 A2** 6.1

(22) 27/07/2004
(71) Becton, Dickinson And Company (US)
(74) NELLIE ANNE DANIEL-SHORES

(21) **PI 0413253-0 A2** 6.1

(22) 27/07/2004
(71) Pioneer Hi-Bred International, Inc. (US)
(74) Castro Barros Sobral Gomes Advogados

(21) **PI 0413747-7 A2** 6.1

(22) 11/08/2004
(71) Ferrate Treatment Technologies, LLC (US)
(74) Hugo Silva, Rosa & Maldonado-Prop. Int

(21) **PI 0413806-6 A2** 6.1

(22) 09/06/2004
(71) Saurer Gmbh & CO. KG (DE)
(74) Dannemann, Siemsen, Bigler & Ipanema
Moreira

(21) **PI 0501652-5 A2** 6.1

(22) 20/04/2005

(71) Universidade Estadual de Campinas -
UNICAMP (BR/SP)

(74) Maria Cristina Valim Lourenço Gomes

(21) **PI 0502822-1 A2** 6.1

(22) 12/07/2005
(71) Bayer Materials AG (DE)
(74) Dannemann, Siemsen, Bigler & Ipanema
Moreira

(21) **PI 0517265-9 A2** 6.1

(22) 20/12/2005
(71) ALLFLEX EUROPE S.A.S. (FR)
(74) Tavares Propriedade Intelectual Ltda.

(21) **PI 0600088-6 A2** 6.1

(22) 05/01/2006
(71) João David Fuchina Facco (BR/RS)
(74) Milton Leão Barcellos

(21) **PI 0602048-8 A2** 6.1

(22) 12/05/2006
(71) Universidade de São Paulo - USP (BR/SP)
(74) Maria Aparecida de Souza

(21) **PI 0604607-0 A2** 6.1

(22) 17/10/2006
(71) Universidade Federal do Rio Grande do Sul
(BR/RS)

(21) **PI 0611498-9 A2** 6.1

(22) 29/03/2006
(71) BASF AKTIENGESELLSCHAFT (DE)
(74) Momsen, Leonardos & CIA.

(21) **PI 0613323-1 A2** 6.1

(22) 31/01/2006
(71) AGCO Corporation (US)
(74) Dannemann, Siemsen, Bigler & Ipanema
Moreira

(21) **PI 0616399-8 A2** 6.1

(22) 14/09/2006
(71) Jarvis Products Corporation (US)
(74) MOMSEN LEONARDOS & CIA

(21) **PI 0709458-2 A2** 6.1

(22) 02/04/2007
(71) Tenaris Connections AG (EP)
(74) DAVID DO NASCIMENTO ADVOGADOS
ASSOCIADOS.

(21) **PI 0815870-3 A2** 6.1

(22) 16/09/2008
(71) Fitness Anywhere, LLC (US)
(74) DAVID DO NASCIMENTO ADVOGADOS
ASSOCIADOS

6.6

EXIGÊNCIA - ART. 34 DA LPI

(21) **BR 10 2013 008270-8 A2** 6.6

(22) 05/04/2013
(71) PEDRO BRANDÃO TEIXEIRA (BR/SP)
(74) JOSIANE BERNARDES BRANDÃO TEIXEIRA

(21) **PI 0105499-6 A2** 6.6

(22) 05/11/2001
(71) Universidade Federal de Minas Gerais (BR/MG)

(21) **PI 0206488-0 A2** 6.6

(22) 15/11/2002
(71) GE HealthCare Bio-Sciences Corp. (US)
(74) Momsen, Leonardos & Cia

(21) **PI 0601114-4 A2** 6.6

(22) 30/03/2006
(71) Sinon Corporation (TW)
(74) Walter de Almeida Martins

(21) **PI 0601265-5 A2** 6.6

(22) 07/04/2006
(71) Tecnomyl S/A (PY)
(74) London Marcas & Patentes S/S Ltda

(21) **PI 0601469-0 A2** 6.6

(22) 28/04/2006
(71) Dow Agrosiences LLC (US)
(74) Dannemann , Siemsen, Bigler & Ipanema
Moreira

(21) **PI 0601506-9 A2** 6.6

(22) 24/04/2006

(71) Sumitomo Chemical Company, Limited (JP)
(74) Dannemann , Siemsen, Bigler & Ipanema
Moreira

(21) **PI 0602494-7 A2** 6.6

(22) 03/07/2006
(71) Sumitomo Chemical Company, Limited (JP)
(74) Dannemann, Siemsen, Bigler & Ipanema
Moreira

(21) **PI 0608481-8 A2** 6.6

(22) 29/03/2006
(71) NIPPON SODA CO., LTD. (JP)
(74) Dannemann ,Siemsen, Bigler & Ipanema
Moreira

(21) **PI 0615050-0 A2** 6.6

(22) 30/06/2006
(71) ECOLAB INC. (US)
(74) NELLIE ANNE DAIEL-SHORES

(21) **PI 0620513-5 A2** 6.6

(22) 15/11/2006
(71) Bayer Cropscience SA (FR)
(74) Paola Calabria Mattioli

6.7

OUTRAS EXIGÊNCIAS

(21) **PI 0301380-4 A2** 6.7

(22) 28/05/2003
(71) Beraca Sabará Químicos e Ingredientes Ltda.
(BR/PE)
(74) Ferraro e Advogados Associados
Despacho: Para que a petição DESP 018130041229
de 20/12/2013 seja acatada como cumprimento de
exigência em grau de recurso (código 280 da tabela
de retribuição vigente), deverá ser efetuada a
complementação de taxa no valor de R\$ 470,00 (
quatrocentos e setenta reais).

(21) **PI 9813391-8 A2** 6.7

(22) 03/12/1998
(71) Roche Diagnostics GmbH (DE)
(74) Vieira de Mello Advogados
Despacho: Para que a petição NPRJ 020130031528
de 12/04/2013 seja acatada como cumprimento de
exigência em grau de recurso (código 280 da tabela
de retribuição vigente), deverá ser efetuada
complementação de taxa no valor de R\$ 470,00 (
quatrocentos e setenta reais).

6.9

PUBLICAÇÃO ANULADA

(21) **PI 0507347-2 A2** 6.9

(22) 04/02/2005
(71) CJ Cheiljedang Corporation (KR)
(74) Hugo Silva, Rosa & Maldonado Propriedade
Intelectual S/C Ltda.
Anulada a publicação por ter sido indevida.

7. Ciência de Parecer

7.1

CONHECIMENTO DE PARECER TÉCNICO

(21) **BR 10 2012 025160-4 A2** 7.1

(22) 02/10/2012
(71) Braskem S.A. (BR/BA)
(74) Dannemann, Siemsen, Bigler & Ipanema
Moreira.

(21) **BR 10 2012 032801-1 A2** 7.1

(22) 20/12/2012
(71) E.I. DU PONT DE NEMOURS AND COMPANY
(US)
(74) Kasznar Leonardos Propriedade Intelectual

(21) **BR 10 2012 032803-8 A2** 7.1

(22) 20/12/2012
(71) E.I. DU PONT DE NEMOURS AND COMPANY
(US)
(74) Kasznar Leonardos Propriedade Intelectual

(21) PI 0015871-2 A2 7.1 (22) 27/12/2000 (71) Yazaki Corporation (JP) (74) NELLIE ANNE DAIEL-SHORES	(21) PI 0207084-7 A2 7.1 (22) 06/02/2002 (71) Massachusetts Institute Of Technology (US) (74) Dannemann, Siemsen, Bigler & Ipanema Moreira	(71) Shell Internationale Research Maatschappij B.V. (NL) (74) Momsen, Leonardos & Cia.
(21) PI 0016280-9 A2 7.1 (22) 08/12/2000 (71) Finnfeeds International LTD. (GB) (74) Dannemann, Siemsen, Bigler & Ipanema Moreira	(21) PI 0207394-3 A2 7.1 (22) 08/02/2002 (71) Sanofi-Aventis Deutschland GmbH (DE) (74) Dannemann, Siemsen, Bigler & Ipanema Moreira	(21) PI 0405587-0 A2 7.1 (22) 15/12/2004 (71) Shell Internationale Research Maatschappij B.V. (NL) (74) Momsen, Leonardos & Cia
(21) PI 0109852-7 A2 7.1 (22) 06/04/2001 (71) Pershing (US) (74) Dannemann, Siemsen, Bigler & Ipanema Moreira	(21) PI 0210837-2 A2 7.1 (22) 11/07/2002 (71) Novozymes A/S (DK) (74) Momsen, Leonardos & Cia.	(21) PI 0405588-8 A2 7.1 (22) 15/12/2004 (71) Shell Internationale Research Maatschappij B.V. (NL) (74) Momsen, Leonardos & Cia.
(21) PI 0110727-5 A2 7.1 (22) 07/05/2001 (71) Cooper Cameron Corporation (US) (74) Dannemann, Siemsen, Bigler & Ipanema Moreira	(21) PI 0300520-8 A2 7.1 (22) 13/03/2003 (71) Color Visão do Brasil Indústria Acrílica LTDA. (BR/SP) (74) Sul América Marcas e Patentes S/C Ltda	(21) PI 0405795-3 A2 7.1 (22) 15/12/2004 (71) Shell Internationale Research Maatschappij B.V. (NL) (74) Momsen, Leonardos & Cia.
(21) PI 0111489-1 A2 7.1 (22) 14/06/2001 (71) Nybohov Development AB (SE) (74) Thomaz Thedim Lobo - Magnus Aspeby	(21) PI 0307877-9 A2 7.1 (22) 06/02/2003 (71) Bayer CropScience AG (DE) (74) Dannemann, Siemsen, Bigler & Ipanema Moreira	(21) PI 0405935-2 A2 7.1 (22) 15/12/2004 (71) Shell Internationale Research Maatschappij B.V. (NL) (74) Momsen, Leonardos & Cia.
(21) PI 0111682-7 A2 7.1 (22) 14/06/2001 (71) Novartis Vaccines & Diagnostics, Inc. (US) (74) Orlando de Souza	(21) PI 0309579-7 A2 7.1 (22) 14/04/2003 (71) Aventis Pharma S.A. (FR) (74) Dannemann, Siemsen, Bigler & Ipanema Moreira	(21) PI 0406889-0 A2 7.1 (22) 20/01/2004 (71) Ashland Licensing And Intellectual Property LLC (US) (74) Momsen, Leonardos & Cia.
(21) PI 0111731-9 A2 7.1 (22) 14/06/2001 (71) Novartis Vaccines & Diagnostics, Inc. (US) (74) Orlando de Souza	(21) PI 0313806-2 A2 7.1 (22) 14/08/2003 (71) ZOETIS P LLC (US) (74) Dannemann, Siemsen, Bigler & Ipanema Moreira	(21) PI 0407429-7 A2 7.1 (22) 13/02/2004 (71) Vpec, Inc (JP) (74) Momsen, Leonardos & Cia
(21) PI 0111974-5 A2 7.1 (22) 06/06/2001 (71) Schweitzer Engineering Laboratories, INC. (US) (74) Momsen, Leonardos & Cia	(21) PI 0318197-9 A2 7.1 (22) 09/12/2003 (71) Council Of Scientific And Industrial Research (IN) (74) Nellie Anne Daniel-Shores	(21) PI 0408007-6 A2 7.1 (22) 02/03/2004 (71) Akzo Nobel N.V. (NL) (74) Magnus Aspeby e Claudio Marcelo Szabas
(21) PI 0113263-6 A2 7.1 (22) 02/08/2001 (71) Alliance for Sustainable Energy, LLC (US) (74) Momsen, Leonardos & CIA.	(21) PI 0318200-2 A2 7.1 (22) 07/11/2003 (71) Council Of Scientific & Industrial Research (IN) (74) NELLIE ANNE DAIEL-SHORES	(21) PI 0410780-2 A2 7.1 (22) 20/05/2004 (71) Investigen, Inc. (US) (74) Dannemann, Siemsen, Bigler & Ipanema Moreira
(21) PI 0113533-3 A2 7.1 (22) 18/08/2001 (71) Sanofi-Aventis Deutschland GmbH (DE) (74) Dannemann, Siemsen, Bigler & Ipanema Moreira	(21) PI 0318362-9 A2 7.1 (22) 01/07/2003 (71) Kyoyu Agri Co., Ltd. (JP) , Mitsubishi Shoji Foodtech Co., Ltd.; (JP) (74) Cruzeiro/Newmarc Patentes e Marcas Ltda.	(21) PI 0411692-5 A2 7.1 (22) 09/07/2004 (71) LG Chem, LTD. (KR) (74) Pinheiro Neto-Advogados
(21) PI 0113547-3 A2 7.1 (22) 22/08/2001 (71) Towers, Perrin, Forster & Crosby, INC. (US) (74) Clarke Modet do Brasil Ltda.	(21) PI 0318635-0 A2 7.1 (22) 03/12/2003 (71) Prysman Cavi e Sistemi Energia S.R.L (IT) (74) Momsen, Leonardos & Cia	(21) PI 0413444-3 A2 7.1 (22) 13/08/2004 (71) Colgate-Palmolive Company (US) (74) Momsen, Leonardos & Cia
(21) PI 0113681-0 A2 7.1 (22) 05/09/2001 (71) Novozymes A/S (DK) (74) Momsen, Leonardos & Cia	(21) PI 0318755-1 A8 7.1 (22) 12/11/2003 (71) Safe Foods Corporation (US) (74) P.A. Produtores Associados Marcas e Patentes Ltda.	(21) PI 0413650-0 A2 7.1 (22) 17/08/2004 (71) Mitsubishi Chemical Corporation (JP) (74) Nellie Anne Daniel-Shores
(21) PI 0116272-1 A2 7.1 (22) 14/12/2001 (71) Vettivetpillai Ketharanathan (AU) (74) Paulo C. Oliveira & Cia	(21) PI 0400724-7 A2 7.1 (22) 17/03/2004 (71) ALC-Alergia Clínica Laboratorial e Comércio LTDA (BR/SP) (74) Remarca Reg de Marcas e Patentes S/C LTDA	(21) PI 0415846-6 A2 7.1 (22) 12/10/2004 (71) Bayer Cropscience AG (DE) (74) Dannemann, Siemsen, Bigler & Ipanema Moreira
(21) PI 0116636-0 A2 7.1 (22) 25/12/2001 (71) Calpis CO., LTD. (JP) (74) Dannemann, Siemsen, Bigler & Ipanema Moreira	(21) PI 0400725-5 A2 7.1 (22) 17/03/2004 (71) ALC- Alergia Clínica Laboratorial e Comércio LTDA. (BR/SP) (74) Remarca Reg de Marcas e Patentes S/C LTDA	(21) PI 0417960-9 A2 7.1 (22) 10/06/2004 (71) Kimberly-Clark Worldwide, INC. (US) (74) Orlando de Souza
(21) PI 0116651-4 A2 7.1 (22) 13/11/2001 (71) Intel Corporation (US) (74) Dannemann, Siemsen, Bigler & Ipanema Moreira	(21) PI 0402534-2 A2 7.1 (22) 28/06/2004 (71) Aplix (FR) (74) Momsen, Leonardos & Cia.	(21) PI 0419231-1 A2 7.1 (22) 16/12/2004 (71) SCA HYGIENE PRODUCTS AB (SE) (74) MAGNUS ASPEBY/CLAUDIO SZABAS
(21) PI 0203091-8 A2 7.1 (22) 06/08/2002 (71) Flávio Lopes de Mesquita (BR/RS) , Ademir Guzzo (BR/RS) (74) Porto Alegre Agência de Marcas e Patentes Ltda.	(21) PI 0404146-1 A2 7.1 (22) 17/09/2004 (71) Universidade Estadual de Campinas - Unicamp (BR/SP) (74) Maria Cristina Valim Lourenço Gomes	(21) PI 0502858-2 A2 7.1 (22) 18/07/2005 (71) Gislene Medeiros Mesiara (BR/SP) (74) Logos Marcas e Patentes S/S Ltda
(21) PI 0204001-8 A2 7.1 (22) 30/09/2002 (71) Johnson & Johnson (US) (74) Dannemann, Siemsen, Bigler & Ipanema Moreira	(21) PI 0405584-5 A2 7.1 (22) 15/12/2004	(21) PI 0505585-7 A2 7.1 (22) 14/12/2005 (71) Bayer Materialscience AG (DE) (74) Dannemann , Siemsen, Bigler & Ipanema Moreira
		(21) PI 0506690-5 A2 7.1 (22) 03/01/2005 (71) Oxea Corporation (US)

(74) Orlando de Souza

(21) **PI 0508776-7 A2** 7.1
(22) 21/03/2005
(71) Ascometal (FR)
(74) Paola Calabria Mattioli

(21) **PI 0513545-1 A2** 7.1
(22) 14/05/2005
(71) Westfalia Separator AG (DE)
(74) Dannemann, Siemsen, Bigler & Ipanema Moreira

(21) **PI 0515402-2 A2** 7.1
(22) 05/10/2005
(71) François L'Hotel (FR)
(74) Claudia Christina Schulz

(21) **PI 0515812-5 A2** 7.1
(22) 07/12/2005
(71) Nu-Iron Technology, Llc (US)
(74) Dannemann, Siemsen, Bigler & Ipanema Moreira

(21) **PI 0600416-4 A2** 7.1
(22) 10/02/2006
(71) Semeato S/A Indústria e Comércio (BR/RS)
(74) GABRIELA DE CASTRO E SILVA PRETTO

(21) **PI 0601179-9 A2** 7.1
(22) 30/03/2006
(71) Felipe Boris de Moura Partika (BR/SP)

(21) **PI 0603319-9 A2** 7.1
(22) 01/08/2006
(71) José Mauro Pereira de Carvalho (BR/RJ)
(74) Pap Marcas e Patentes Ltda

(21) **PI 0603433-0 A2** 7.1
(22) 28/04/2006
(71) Rima Agropecuária e Serviços Ltda (BR/MG)

(21) **PI 0603745-3 A2** 7.1
(22) 24/07/2006
(71) Jackman Food Solutions Limited (IE)
(74) Dannemann, Siemsen, Bigler & Ipanema Moreira

(21) **PI 0606561-9 A2** 7.1
(22) 02/02/2006
(71) Novapharm Research (Austrália) Pty Ltd. (AU)
(74) Antonio Mauricio Pedras Arnaud

(21) **PI 0606652-6 A2** 7.1
(22) 16/01/2006
(71) Etudes Et Constructions Mecaniques (FR)
(74) Dannemann, Siemsen, Bigler & Ipanema Moreira

(21) **PI 0606995-9 A8** 7.1
(22) 10/02/2006
(71) DOW AGROSCIENCES LLC (US)
(74) Dannemann, Siemsen, Bigler & Ipanema Moreira

(21) **PI 0612637-5 A2** 7.1
(22) 30/06/2006
(71) Basf SE (DE)
(74) Paola Calabria Mattioli

(21) **PI 0615489-1 A2** 7.1
(22) 28/11/2006
(71) State Affiliate "The Eastern Mining and Metallurgical Research Institute For Non-Ferrous Metals" Republic State Affiliate "National Enterprise of Complex Processing for Mineral and Raw Material of The (KZ)
(74) Ricci & Associados Propriedade Intelectual S/S Ltda

(21) **PI 0700045-6 A2** 7.1
(22) 16/01/2007
(71) Inductotherm Corp. (US)
(74) Momsen, Leonardos & CIA

(21) **PI 0701292-6 A2** 7.1
(22) 27/03/2007
(71) Miba Gleitlager GMBH (AT)
(74) Orlando de Souza

(21) **PI 0706552-3 A2** 7.1
(22) 12/01/2007

(71) Siemens Vai Metals Technologies GMBH (AT)
(74) Orlando de Souza

(21) **PI 0721696-3 A2** 7.1
(22) 28/05/2007
(71) Vincenzo Massimo Lombardo (IT), Alberto Antonio Molinari (IT), Ruggero Ferraiolo (IT)
(74) Dannemann, Siemsen, Bigler & Ipanema Moreira

(21) **PI 0901171-4 A2** 7.1
(22) 25/03/2009
(71) Oswaldo Espires (BR/PR)

(21) **PI 0905969-5 A2** 7.1
(22) 05/05/2009
(71) Giacomino Arlia (BR/RJ)

(21) **PI 9917642-4 A2** 7.1
(22) 19/03/1999
(62) PI 9908967-0 19/03/1999
(71) Commonwealth Scientific and Industrial Research Organisation (AU)
(74) Momsen, Leonardos & Cia.

7.2
PUBLICAÇÃO ANULADA

(21) **BR 12 2012 001726-4 A2** 7.2
(22) 20/08/2002
(62) PI 0212047-0 20/08/2002
(71) H. Lundbeck A/S (DK)
(74) Momsen, Leonardos & CIA.
Anulada a publicação por ter sido indevida. Ref a RPI 2238 26/11/2013

7.4
A CIÊNCIA RELACIONADA COM O ART.229 DA LPI

(21) **PI 0107715-5 A2** 7.4
(22) 19/01/2001
(71) Novartis AG. (CH)
(74) Dannemann, Siemsen, Bigler & Ipanema Moreira

(21) **PI 0211257-4 A2** 7.4
(22) 24/06/2002
(71) The Cleveland Clinic Foundation (US)
(74) Momsen, Leonardos & Cia.

(21) **PI 0213282-6 A2** 7.4
(22) 14/10/2002
(71) Boehringer Ingelheim Pharma GMBH & CO. KG (DE)
(74) Dannemann, Siemsen, Bigler & Ipanema Moreira

(21) **PI 0215124-3 A2** 7.4
(22) 06/12/2002
(71) Galderma Research & Development, SNC (FR)
(74) Francisco Carlos Rodrigues Silva

(21) **PI 0215588-5 A2** 7.4
(22) 04/02/2002
(71) Corixa Corporation (US)
(74) Dannemann, Siemsen & Ipanema Moreira

(21) **PI 0215719-5 A2** 7.4
(22) 20/05/2002
(71) Fundação Oswaldo Cruz - FIOCRUZ (BR/RJ)
(74) Bhering, Almeida & Associados

(21) **PI 0216047-1 A2** 7.4
(22) 11/11/2002
(71) Basf Aktiengesellschaft (DE)
(74) Momsen, Leonardos & CIA.

(21) **PI 0300660-3 A2** 7.4
(22) 28/02/2003
(71) Universidade Estadual de Campinas - UNICAMP (BR/SP)
(74) Maria Cristina Valim Lourenço Gomes

(21) **PI 0301418-5 A2** 7.4
(22) 14/05/2003
(71) Universidade Estadual de Campinas - UNICAMP (BR/SP)
(74) Maria Cristina Valim Lourenço Gomes

(21) **PI 0301664-1 A2** 7.4
(22) 03/06/2003
(71) Luis Carlos Uta Nakano (BR/SP)
(74) Edmundo Brunner Assessoria S/C Ltda

(21) **PI 0309390-5 A2** 7.4
(22) 21/04/2003
(71) CPEX Pharmaceuticals, Inc. (US)
(74) Nellie Anne Daniel Shores

(21) **PI 9808481-0 A8** 7.4
(22) 03/04/1998
(71) Mitsubishi Tanabe Pharma Corporation (JP)
(74) Dannemann, Siemsen, Bigler & Ipanema Moreira

8. Anuidade de Pedido

8.5
EXIGÊNCIA DE COMPLEMENTAÇÃO DA RETRIBUIÇÃO ANUAL

(21) **MU 8802438-5 U2** 8.5
(22) 28/10/2008
(71) Claudio Souza Marinho (BR/PR)
(74) Claudemir Elias Calheiros Complementar 4a. anuidade(s) de acordo com tabela vigente referente à(s) guia(s) 221204574086 e compovar o recolhimento da 5a. anuidade(s).

(21) **MU 8900499-0 U2** 8.5
(22) 17/04/2009
(71) Marcelo Antonio Campos Bottene (BR/SP), Marcos Antonio Tedeschi (BR/SP)
(74) PRINCESA MARCAS E PATENTES LTDA Referente à 5ª anuidade, de acordo com tabela vigente, guia de recolhimento 22130666146-8.

(21) **PI 0804579-8 A2** 8.5
(22) 28/10/2008
(71) MARCIO PUTNOKI (BR/SP)
(74) Embramarcas Empresa Brasileira de Marcas Ltda Complementar 6a. anuidade(s) de acordo com tabela vigente referente à(s) guia(s) 221300654338.

(21) **PI 0900771-7 A2** 8.5
(22) 14/04/2009
(71) Antonio Ricardo Pacheco (BR/PR)
(74) Claudemir Elias Pacheco Referente à 5ª anuidade, de acordo com tabela vigente, guia de recolhimento 22130510646-0.

(21) **PI 0901230-3 A2** 8.5
(22) 20/04/2009
(71) Marcelo Wandrey (BR/SC), Murilo dos Santos Junior (BR/SC)
(74) Carlo Andrea Dalcanale Referente à 3ª anuidade, de acordo com tabela vigente, guia de recolhimento 22110709804-6.

(21) **PI 0903382-3 A2** 8.5
(22) 14/04/2009
(71) Universidade de São Paulo - USP (BR/SP), YBIOS S/A (BR/SP)
(74) Maria Aparecida de Souza Referente à 3ª, 4ª e 5ª anuidades, de acordo com tabela vigente, guias de recolhimento 22111216456-6, 22120221968-8 e 22130235840-0, respectivamente.

8.6
ARQUIVAMENTO - ART. 86 DA LPI

(21) **C1 0603778-0 E2** 8.6
(22) 03/11/2008
(61) PI 0603778-0 11/09/2006
(71) Marcos Antonio Sant'anna de Lima (BR/SP)
(74) Vilage Marcas & Patentes S/S Ltda Referente 4a. anuidade(s).

(21) **PI 0006668-0 A8** 8.6
(22) 21/09/2000
(71) Flávio França Rangel (BR/SP)

(74) Bernadete Bueno Leite
referente a 13ª anuidade

(21) **PI 0008324-0 A2** **8.6**
(22) 18/12/2000

(71) Irdeto Access B.V. (NL)
(74) Dannemann, Siemsen, Bigler & Ipanema
Moreira
Referente à 13ª anuidade

(21) **PI 0014842-3 A2** **8.6**
(22) 04/10/2000

(71) Irdeto Access B.V. (NL)
(74) Dannemann, Siemsen, Bigler & Ipanema
Moreira
Referente à 13ª anuidade

(21) **PI 0404983-7 A2** **8.6**
(22) 03/09/2004

(71) Nanocore Biotecnologia Ltda (BR/SP)
(74) Bhering, Almeida & Associados
Referente à taxa de restauração da 3ª anuidade.

(21) **PI 0514439-6 A2** **8.6**
(22) 13/08/2005

(71) Bayer Cropscience AG (DE)
(74) Dannemann, Siemsen, Bigler & Ipanema
Moreira
Referente a 8ª anuidade

(21) **PI 0705991-4 A2** **8.6**
(22) 25/10/2007

(71) Universidade Federal de Lavras (BR/MG) ,
Fundação de Amparo À Pesquisa do Estado de
Minas Gerais - FAPEMIG (BR/MG)
Referente à 6ª anuidade.

(21) **PI 0901031-9 A2** **8.6**
(22) 09/04/2009

(71) Tadeu Vani Fucci (BR/SP)
(74) SILVIO LOPES
Referente ao não recolhimento da 5ª anuidade.

(21) **PI 0901145-5 A2** **8.6**
(22) 31/03/2009

(71) Anamaria Ruiz Combat Tavares (BR/MG)
Referente a taxa de restauração da 4ª anuidade.

(21) **PI 0904345-4 A2** **8.6**
(22) 30/10/2009

(71) Demóstenes Cardozo Leite (BR/PI)
(74) Marca Brazil Marcas e Patentes Ltda
referente a 4ª anuidade

(21) **PI 1100712-5 A2** **8.6**
(22) 19/01/2011

(71) Revetsul Produtos Químicos Ltda (BR/PR)
(74) Britânia Marcas e Patentes Ltda.
Referente à 3ª anuidade.

(21) **PI 1100735-4 A2** **8.6**
(22) 31/01/2011

(71) Jonhy Creimer (BR/RJ)
(74) Tavares Propriedade Intelectual LTDA
Referente à 3ª anuidade.

(21) **PI 1100751-6 A2** **8.6**
(22) 13/01/2011

(71) Armacell Enterprise GMBH (DE)
(74) Di Blasi, Parente, Vaz e Dias & Al.
Referente à 3ª anuidade.

(21) **PI 1100756-7 A2** **8.6**
(22) 11/01/2011

(71) Armacell Enterprise GMBH (DE)
(74) Di Blasi, Parente, Vaz E Dias & Al.
Referente à 3ª anuidade.

8.7 RESTAURAÇÃO

(21) **PI 0700960-7 A2** **8.7**
(22) 05/02/2007

(71) Marcos Antonio Guedes de Albuquerque
(BR/PE) , Clemente Tagliari (BR/PE)
(74) DIFUSAO MARCAS E PATENTES LTDA

8.8 DESPACHO ANULADO (**)

(21) **MU 8503092-9 U2** **8.8**
(22) 24/10/2005

(71) Ary Oliveira Pires (BR/PI)

Referente aos despachos 8.6 na RPI 2193 de
15/01/2013 e 8.11 na RPI 2222 de 06/08/2013.

(21) **PI 0014793-1 A8** **8.8**
(22) 28/09/2000

(71) Conselho Nacional de Desenvolvimento
Científico e Tecnológico - CNPq (BR/DF)
(74) Eury Pereira Luna Filho
Referente aos despachos 8.6 na RPI 2042 de
23/02/2010 e 8.11 na RPI 2115 de 19/07/2011.

(21) **PI 0520722-3 A2** **8.8**
(22) 30/11/2005

(71) Telecom Italia S.P.A (IT)
(74) Momsen, Leonardos & CIA.
Referente aos despachos 8.6 na RPI 2164 de
26/06/2012 e 8.11 na RPI 2214 de 11/06/2013.

(21) **PI 0622127-0 A2** **8.8**
(22) 15/11/2006

(71) Prysmian S.P.A. (IT)
(74) Momsen, Leonardos & CIA.
Referente aos despachos 8.6 na RPI 2161 de
05/06/2012 e 8.11 na RPI 2217 de 02/07/2013.

(21) **PI 0804292-6 A2** **8.8**
(22) 02/10/2008

(71) Sábria Experience Tecnologia S.A. (BR/SC)
(74) Ferraro e Advogados Associados
Referente ao despacho publicado na RPI 2246 de
21/01/2014

(21) **PI 1100489-4 A2** **8.8**
(22) 16/02/2011

(71) Universidade Federal de Minas Gerais - UFMG
(BR/MG)
Referente ao despacho 8.6 na RPI 2247 de
28/01/2014.

8.11 MANUTENÇÃO DO ARQUIVAMENTO

(21) **C1 0405987-5 E2** **8.11**
(22) 11/01/2007

(61) PI 0405987-5 22/12/2004
(71) Pedro da Costa Simões (BR/SP)
(74) São Paulo Marcas e Patentes Ltda
Referente ao despacho 8.6 publicado na RPI 2213
de 04/06/2013.

(21) **C1 0500872-7 E2** **8.11**
(22) 20/06/2007

(61) PI 0500872-7 16/03/2005
(71) Irineu Gonçalves (BR/SP)
Referente ao despacho 8.6 publicado na RPI 2213
de 04/06/2013.

(21) **MU 8002672-9 U2** **8.11**
(22) 10/11/2000

(71) José Geraldo Pereira (BR/MG)
(74) Fernandes Associados S/C Ltda
Referente ao despacho 8.6 publicado na RPI 2212
de 28/05/2013.

(21) **MU 8401679-5 U2** **8.11**
(22) 27/07/2004

(71) Francisco de Assis Marra (BR/RJ)
Referente ao despacho 8.6 publicado na RPI 2211
de 21/05/2013.

(21) **PI 0010805-7 A2** **8.11**
(22) 24/05/2000

(71) Silverbrook Research PTY. LTD. (AU)
(74) Daniel & Cia.
Referente ao despacho 8.6 publicado na RPI 2212
de 28/05/2013.

(21) **PI 0010848-0 A2** **8.11**
(22) 24/05/2000

(71) Silverbrook Research PTY. LTD. (AU)
(74) Daniel & Cia.
Referente ao despacho 8.6 publicado na RPI 2212
de 28/05/2013.

(21) **PI 0111839-0 A2** **8.11**
(22) 22/06/2001

(71) E.I. Du Pont De Nemours And Company (US) ,
Pioneer Hi-Bred International, INC. (US)
(74) Francisco Carlos Rodrigues Silva
Referente ao despacho 8.6 publicado na RPI 2213
de 04/06/2013.

(21) **PI 0112900-7 A2** **8.11**
(22) 26/07/2001

(71) Smithkline Beecham P.L.C. (GB)
(74) Momsen, Leonardos & Cia
Referente ao despacho 8.6 publicado na RPI 2213
de 04/06/2013.

(21) **PI 0211139-0 A2** **8.11**
(22) 15/07/2002

(71) Pioneer Hi-Bred International, Inc. (US)
(74) Clarke Modet do Brasil Ltda.
Referente ao despacho 8.6 publicado na RPI 2213
de 04/06/2013.

(21) **PI 0312487-8 A2** **8.11**
(22) 17/07/2003

(71) Unilever N.V (NL)
(74) Ana Paula Santos Celidonio
Referente ao despacho 8.6 publicado na RPI 2213
de 04/06/2013.

(21) **PI 0313281-1 A2** **8.11**
(22) 06/08/2003

(71) Verdia, Inc. (US) , Pioneer Hi-Bred
International, Inc. (US)
(74) Alexandre Ferreira
Referente ao despacho 8.6 publicado na RPI 2213
de 04/06/2013.

(21) **PI 0401640-8 A2** **8.11**
(22) 23/04/2004

(71) Igor Mimica Mimica (BR/SP)
(74) Lucila Lupo
Referente ao despacho 8.6 publicado na RPI 2212
de 28/05/2013.

(21) **PI 0403053-2 A2** **8.11**
(22) 22/07/2004

(71) Cibele Regina de Souza (BR/SP)
Referente ao despacho 8.6 publicado na RPI 2213
de 04/06/2013.

(21) **PI 0403441-4 A2** **8.11**
(22) 03/08/2004

(71) Pitias Apgaua (BR/MG)
(74) Fernandes Associados S/C Ltda
Referente ao despacho 8.6 publicado na RPI 2212
de 28/05/2013.

(21) **PI 0404010-4 A2** **8.11**
(22) 07/07/2004

(71) Colin Regan (CA) , Johann Hoffmann (BR/MG)
(74) Orlando de Souza
Referente ao despacho 8.6 publicado na RPI 2211
de 21/05/2013.

(21) **PI 0412373-5 A2** **8.11**
(22) 29/06/2004

(71) J-Oil Mills, Inc. (JP)
(74) Momsen, Leonardos & Cia.
Referente ao despacho 8.6 publicado na RPI 2213
de 04/06/2013.

(21) **PI 0412582-7 A2** **8.11**
(22) 30/07/2004

(71) Toyo Boseki kabushiki Kaisha (JP)
(74) Dannemann , Siemsen, Bigler & Ipanema
Moreira
Referente ao despacho 8.6 publicado na RPI 2213
de 04/06/2013.

(21) **PI 0412847-8 A2** **8.11**
(22) 21/07/2004

(71) Fonterra Co-Operative Group Limited (NZ)
(74) Dannemann, Siemsen, Bigler & Ipanema
Moreira
Referente ao despacho 8.6 publicado na RPI 2213
de 04/06/2013.

(21) **PI 0414356-6 A8** **8.11**
(22) 05/08/2004

(71) Behr GmbH & Co. KG (DE)
(74) Dannemann , Siemsen, Bigler & Ipanema
Moreira
Referente ao despacho 8.6 publicado na RPI 2211
de 21/05/2013.

(21) **PI 0512307-0 A2** **8.11**
(22) 14/06/2005

(71) NOKIA CORPORATION (FI)
(74) Araripe & Associados
Referente ao despacho 8.6 publicado na RPI 2211
de 21/05/2013.

(21) **PI 0513610-5 A2** **8.11**

(22) 12/08/2005 (71) Unilever N.V (NL) (74) Alexandre Fukuda Yamashita Referente ao despacho 8.6 publicado na RPI 2213 de 04/06/2013.		(71) Carrier Corporation (US) (74) Bhering Advogados Referente ao despacho 8.6 publicado na RPI 2213 de 04/06/2013.		(21) PI 0516256-4 A2 8.11 (22) 05/10/2005 (71) RIC INVESTMENTS, LLC (US) (74) Marjory Ann Hessling Referente ao despacho 8.6 publicado na RPI 2212 de 28/05/2013.
(21) PI 0513968-6 A2 8.11 (22) 26/07/2005 (71) Can Technologies, Inc. (US) (74) Orlando de Souza Referente ao despacho 8.6 publicado na RPI 2213 de 04/06/2013.		(21) PI 0516053-7 A2 8.11 (22) 31/01/2005 (71) Lanxess Corporation (US) , LANXESS INC. (CA) , ORREX PLASTICS COMPANY, LLC (US) (74) Di Blasi, Parente, S. G. & Associados S/C Referente ao despacho 8.6 publicado na RPI 2213 de 04/06/2013.		(21) PI 0516270-0 A2 8.11 (22) 07/10/2005 (71) Isochem (FR) , CENTRE NATIONAL DE LA RECHERCHE SCIENTIFIQUE (CNRS) (FR) , UNIVERSITE PAUL SABATIER TOULOUSE III (FR) (74) Momsen, Leonardos & CIA. Referente ao despacho 8.6 publicado na RPI 2212 de 28/05/2013.
(21) PI 0514389-6 A2 8.11 (22) 12/08/2005 (71) Firmenich SA (CH) (74) Momsen, Leonardos & Cia Referente ao despacho 8.6 publicado na RPI 2213 de 04/06/2013.		(21) PI 0516056-1 A2 8.11 (22) 12/10/2005 (71) 3M INNOVATIVE PROPERTIES COMPANY (US) (74) Momsen, Leonardos & CIA. Referente ao despacho 8.6 publicado na RPI 2213 de 04/06/2013.		(21) PI 0516297-1 A2 8.11 (22) 28/09/2005 (71) Genentech, INC. (US) (74) Carolina Nakata Referente ao despacho 8.6 publicado na RPI 2212 de 28/05/2013.
(21) PI 0514497-3 A2 8.11 (22) 17/08/2005 (71) Lesaffre Et Compagnie (FR) (74) Orlando de Souza Referente ao despacho 8.6 publicado na RPI 2213 de 04/06/2013.		(21) PI 0516085-5 A2 8.11 (22) 26/07/2005 (71) NOKIA CORPORATION (FI) (74) Momsen, Leonardos & CIA. Referente ao despacho 8.6 publicado na RPI 2213 de 04/06/2013.		(21) PI 0516381-1 A2 8.11 (22) 12/12/2005 (71) F. Hoffmann - La Roche - AG (CH) (74) Dannemann ,Siemsen, Bigler & Ipanema Moreira Referente ao despacho 8.6 publicado na RPI 2212 de 28/05/2013.
(21) PI 0515804-4 A2 8.11 (22) 08/11/2005 (71) Basf Corporation (US) (74) Dannemann ,Siemsen, Bigler & Ipanema Moreira Referente ao despacho 8.6 publicado na RPI 2213 de 04/06/2013.		(21) PI 0516094-4 A2 8.11 (22) 06/10/2005 (71) Covidien AG (CH) (74) Veirano e Advogados Associados Referente ao despacho 8.6 publicado na RPI 2213 de 04/06/2013.		(21) PI 0516420-6 A2 8.11 (22) 29/12/2005 (71) Hunter Paine Enterprises, LLC (US) (74) Dannemann ,Siemsen, Bigler & Ipanema Moreira Referente ao despacho 8.6 publicado na RPI 2212 de 28/05/2013.
(21) PI 0515810-9 A2 8.11 (22) 25/02/2005 (71) Avantor Performance Materials, Inc. (US) (74) Dannemann ,Siemsen, Bigler & Ipanema Moreira Referente ao despacho 8.6 publicado na RPI 2213 de 04/06/2013.		(21) PI 0516095-2 A2 8.11 (22) 06/10/2005 (71) ULURU INC. (US) (74) ORLANDO DE SOUZA Referente ao despacho 8.6 publicado na RPI 2213 de 04/06/2013.		(21) PI 0516425-7 A2 8.11 (22) 22/12/2005 (71) SUBMACHINE CORP. (US) (74) Dannemann ,Siemsen, Bigler & Ipanema Moreira Referente ao despacho 8.6 publicado na RPI 2212 de 28/05/2013.
(21) PI 0515835-4 A8 8.11 (22) 12/12/2005 (71) F. Hoffmann - La Roche - AG (CH) (74) Dannemann ,Siemsen, Bigler & Ipanema Moreira Referente ao despacho 8.6 publicado na RPI 2213 de 04/06/2013.		(21) PI 0516097-9 A2 8.11 (22) 06/10/2005 (71) Covidien AG (CH) (74) Veirano e Advogados Associados Referente ao despacho 8.6 publicado na RPI 2213 de 04/06/2013.		(21) PI 0516460-5 A2 8.11 (22) 04/10/2005 (71) Qualcomm Incorporated (US) (74) Montaury Pimenta, Machado & Lioce Referente ao despacho 8.6 publicado na RPI 2212 de 28/05/2013.
(21) PI 0515853-2 A2 8.11 (22) 03/10/2005 (71) Buhler Partec GMBH (DE) (74) Antonio Mauricio Pedras Arnaud Referente ao despacho 8.6 publicado na RPI 2213 de 04/06/2013.		(21) PI 0516112-6 A2 8.11 (22) 14/10/2005 (71) Janssen Pharmaceutica N. V. (BE) (74) Dannemann ,Siemsen, Bigler & Ipanema Moreira Referente ao despacho 8.6 publicado na RPI 2213 de 04/06/2013.		(21) PI 0516476-1 A2 8.11 (22) 05/10/2005 (71) CYTOS BIOTECHNOLOGY AG (CH) (74) Dannemann ,Siemsen, Bigler & Ipanema Moreira Referente ao despacho 8.6 publicado na RPI 2212 de 28/05/2013.
(21) PI 0515954-7 A2 8.11 (22) 26/09/2005 (71) Merck Sharp & Dohme Corp. (US) (74) Momsen, Leonardos & CIA. Referente ao despacho 8.6 publicado na RPI 2213 de 04/06/2013.		(21) PI 0516114-2 A2 8.11 (22) 11/10/2005 (71) MASCHINENFABRIK RIETER AG (CH) (74) Dannemann ,Siemsen, Bigler & Ipanema Moreira Referente ao despacho 8.6 publicado na RPI 2213 de 04/06/2013.		(21) PI 0516488-5 A2 8.11 (22) 05/10/2005 (71) F. HOFFMANN-LA ROCHE AG (CH) (74) DANNEMANN, SIEMSEN, BIGLER & IPANEMA MOREIRA Referente ao despacho 8.6 publicado na RPI 2212 de 28/05/2013.
(21) PI 0515963-6 A2 8.11 (22) 11/10/2005 (71) Linde Aktiengesellschaft (DE) (74) Dannemann, Siemsen, Bigler & Ipanema Moreira Referente ao despacho 8.6 publicado na RPI 2213 de 04/06/2013.		(21) PI 0516125-8 A2 8.11 (22) 11/10/2005 (71) F.R. Drake Company (US) (74) NELLIE ANNE DAIEL-SHORES Referente ao despacho 8.6 publicado na RPI 2213 de 04/06/2013.		(21) PI 0516511-3 A2 8.11 (22) 29/09/2005 (71) GIVAUDAN SA (CH) (74) Dannemann ,Siemsen, Bigler & Ipanema Moreira Referente ao despacho 8.6 publicado na RPI 2212 de 28/05/2013.
(21) PI 0515967-9 A2 8.11 (22) 12/10/2005 (71) ENDOART SA (CH) (74) Dannemann ,Siemsen, Bigler & Ipanema Moreira Referente ao despacho 8.6 publicado na RPI 2213 de 04/06/2013.		(21) PI 0516151-7 A2 8.11 (22) 10/08/2005 (71) Kimberly-Clark Worldwide, INC. (US) (74) NELLIE ANNE DAIEL-SHORES Referente ao despacho 8.6 publicado na RPI 2213 de 04/06/2013.		(21) PI 0516531-8 A2 8.11 (22) 11/10/2005 (71) WYETH (US) (74) Dannemann ,Siemsen, Bigler & Ipanema Moreira Referente ao despacho 8.6 publicado na RPI 2212 de 28/05/2013.
(21) PI 0515972-5 A2 8.11 (22) 12/10/2005 (71) SEA MARCONI TECHNOLOGIES DI WANDER TUMIATTI S.A.S. (IT) (74) Dannemann, Siemsen, Bigler & Ipanema Moreira Referente ao despacho 8.6 publicado na RPI 2213 de 04/06/2013.		(21) PI 0516218-1 A2 8.11 (22) 28/09/2005 (71) SYNTHES GMTH (CH) (74) Momsen, Leonardos & CIA. Referente ao despacho 8.6 publicado na RPI 2213 de 04/06/2013.		(21) PI 0516544-0 A2 8.11 (22) 04/10/2005 (71) Adolor Corporation (US) (74) Vieira de Mello Advogados
(21) PI 0515975-0 A2 8.11 (22) 01/12/2005		(21) PI 0516224-6 A2 8.11 (22) 17/10/2005 (71) COMPAGNIE GERVAIS DANONE (FR) (74) Momsen, Leonardos & CIA. Referente ao despacho 8.6 publicado na RPI 2213 de 04/06/2013.		

Referente ao despacho 8.6 publicado na RPI 2212 de 28/05/2013.

(21) **PI 0516584-9 A2** **8.11**

(22) 11/10/2005
(71) Ecim Technologies B.V. (NL)
(74) Momsen, Leonardos & CIA.

Referente ao despacho 8.6 publicado na RPI 2212 de 28/05/2013.

(21) **PI 0516586-5 A2** **8.11**

(22) 07/10/2005
(71) Ovonic Battery Company, Inc. (US)
(74) Momsen, Leonardos & CIA.

Referente ao despacho 8.6 publicado na RPI 2212 de 28/05/2013.

(21) **PI 0516595-4 A2** **8.11**

(22) 11/10/2005
(71) Astrazeneca AB (SE)
(74) Momsen, Leonardos & CIA.

Referente ao despacho 8.6 publicado na RPI 2212 de 28/05/2013.

(21) **PI 0516609-8 A8** **8.11**

(22) 18/10/2005
(71) Amgen, Inc. (US)
(74) Momsen, Leonardos & CIA.

Referente ao despacho 8.6 publicado na RPI 2212 de 28/05/2013.

(21) **PI 0516626-8 A8** **8.11**

(22) 25/11/2005
(71) BOEHRINGER INGELHEIM INTERNATIONAL GMBH (DE)
(74) Dannemann ,Siemsen, Bigler & Ipanema

Moreira

Referente ao despacho 8.6 publicado na RPI 2212 de 28/05/2013.

(21) **PI 0516627-6 A2** **8.11**

(22) 29/11/2005
(71) TYCO ELECTRONICS CORPORATION (US) , Tyco Electronics UK Limited (GB)
(74) NELLIE ANNE DAIEL-SHORES

Referente ao despacho 8.6 publicado na RPI 2212 de 28/05/2013.

(21) **PI 0516648-9 A2** **8.11**

(22) 01/11/2005
(71) Sony Ericsson Mobile Communications AB (SE)
(74) Momsen, Leonardos & CIA.

Referente ao despacho 8.6 publicado na RPI 2212 de 28/05/2013.

(21) **PI 0516657-8 A8** **8.11**

(22) 24/11/2005
(71) NATIONAL UNIVERSITY CORPORATION NAGOYA UNIVERSITY (JP) , SHIONOGI & CO LTD. (JP)

(74) Dannemann ,Siemsen, Bigler & Ipanema

Moreira
Referente ao despacho 8.6 publicado na RPI 2213 de 04/06/2013.

(21) **PI 0516667-5 A8** **8.11**

(22) 21/11/2005
(71) F Hoffmann-La Roche AG (CH)
(74) Vieira de Mello Advogados

Referente ao despacho 8.6 publicado na RPI 2212 de 28/05/2013.

(21) **PI 0516747-7 A2** **8.11**

(22) 28/09/2005
(71) ZF FRIEDRICHSHAFEN AG (DE)
(74) Dannemann ,Siemsen, Bigler & Ipanema

Moreira

Referente ao despacho 8.6 publicado na RPI 2212 de 28/05/2013.

(21) **PI 0516762-0 A2** **8.11**

(22) 20/10/2005
(71) Black & Decker Inc. (US)
(74) Dannemann ,Siemsen, Bigler & Ipanema

Moreira

Referente ao despacho 8.6 publicado na RPI 2212 de 28/05/2013.

(21) **PI 0516765-5 A2** **8.11**

(22) 24/10/2005
(71) Aventis Pharma S.A. (FR)
(74) Dannemann ,Siemsen, Bigler & Ipanema

Moreira
Referente ao despacho 8.6 publicado na RPI 2212 de 28/05/2013.

(21) **PI 0516785-0 A2** **8.11**

(22) 28/11/2005
(71) Unilever N.V. (NL)
(74) Paola Calabria Mattioli

Referente ao despacho 8.6 publicado na RPI 2212 de 28/05/2013.

(21) **PI 0516791-4 A2** **8.11**

(22) 21/11/2005
(71) E.I. Du Pont de Nemours And Company (US)
(74) Priscila Penha de Barros Thereza

Referente ao despacho 8.6 publicado na RPI 2212 de 28/05/2013.

(21) **PI 0516807-4 A2** **8.11**

(22) 15/11/2005
(71) Sappi Netherlands Services B.V. (NL)
(74) Paulo Sérgio Scatamburlo

Referente ao despacho 8.6 publicado na RPI 2212 de 28/05/2013.

(21) **PI 0516875-9 A2** **8.11**

(22) 07/10/2005
(71) Bayer MaterialScience AG (DE) , Fact Future Advanced Composites & Technology Gmbh (DE)
(74) Dannemann ,Siemsen, Bigler & Ipanema

Moreira
Referente ao despacho 8.6 publicado na RPI 2212 de 28/05/2013.

(21) **PI 0516913-5 A2** **8.11**

(22) 24/11/2005
(71) TTI Turner Technology Instruments Inc. (CA)
(74) Beerre Assessoria Empresarial Ltda

Referente ao despacho 8.6 publicado na RPI 2212 de 28/05/2013.

(21) **PI 0516941-0 A2** **8.11**

(22) 30/09/2005
(71) DSM IP ASSETS B.V (NL)
(74) ORLANDO DE SOUZA

Referente ao despacho 8.6 publicado na RPI 2212 de 28/05/2013.

(21) **PI 0516996-8 A2** **8.11**

(22) 21/10/2005
(71) COMPAGNIE GERVAIS DANONE (FR)
(74) Momsen, Leonardos & CIA.

Referente ao despacho 8.6 publicado na RPI 2212 de 28/05/2013.

(21) **PI 0516998-4 A8** **8.11**

(22) 24/10/2005
(71) QUALCOMM INCORPORATED (US)
(74) Montaury Pimenta, Machado & Lioce S/C Ltda

Referente ao despacho 8.6 publicado na RPI 2212 de 28/05/2013.

(21) **PI 0517004-4 A2** **8.11**

(22) 17/10/2005
(71) Compagnie Gervais Danone (FR)
(74) Momsen, Leonardos & CIA.

Referente ao despacho 8.6 publicado na RPI 2212 de 28/05/2013.

(21) **PI 0517011-7 A2** **8.11**

(22) 21/10/2005
(71) SACHIKO IWASAKI (US)
(74) NELLIE ANNE DAIEL-SHORES

Referente ao despacho 8.6 publicado na RPI 2211 de 21/05/2013.

(21) **PI 0517013-3 A2** **8.11**

(22) 24/10/2005
(71) QUALCOMM INCORPORATED (US)
(74) Montaury Pimenta, Machado & Lioce S/C Ltda

Referente ao despacho 8.6 publicado na RPI 2211 de 21/05/2013.

(21) **PI 0517032-0 A2** **8.11**

(22) 07/12/2005
(71) F.Hoffmann-La Roche AG (CH)
(74) Vieira de Mello Advogados

Referente ao despacho 8.6 publicado na RPI 2211 de 21/05/2013.

(21) **PI 0517058-3 A2** **8.11**

(22) 04/11/2005
(71) Tufts Medical Center, Inc. (US)
(74) NELLIE ANNE DAIEL-SHORES

Referente ao despacho 8.6 publicado na RPI 2211 de 21/05/2013.

(21) **PI 0517061-3 A2** **8.11**

(22) 04/11/2005
(71) ALZA CORPORATION (US)

(74) Dannemann ,Siemsen, Bigler & Ipanema

Moreira
Referente ao despacho 8.6 publicado na RPI 2211 de 21/05/2013.

(21) **PI 0517067-2 A2** **8.11**

(22) 04/11/2005
(71) DOW AGROSCIENCES LLC (US)
(74) Dannemann ,Siemsen, Bigler & Ipanema

Moreira
Referente ao despacho 8.6 publicado na RPI 2211 de 21/05/2013.

(21) **PI 0517073-7 A2** **8.11**

(22) 19/10/2005
(71) SB Pharmco Puerto Rico Inc. (US) , Neurocrine Biosciences Inc. (US) , SmithKline Beecham (Cork) Limited (IE)

(74) NELLIE ANNE DAIEL-SHORES

Referente ao despacho 8.6 publicado na RPI 2211 de 21/05/2013.

(21) **PI 0517083-4 A2** **8.11**

(22) 17/10/2005
(71) Medvet Science PTY LTD. (AU)
(74) Dannemann ,Siemsen, Bigler & Ipanema

Moreira
Referente ao despacho 8.6 publicado na RPI 2211 de 21/05/2013.

(21) **PI 0517094-0 A2** **8.11**

(22) 03/11/2005
(71) Heriot-Watt University (GB)
(74) Momsen, Leonardos & CIA.

Referente ao despacho 8.6 publicado na RPI 2211 de 21/05/2013.

(21) **PI 0517099-0 A2** **8.11**

(22) 04/11/2005
(71) WYETH (US)
(74) Dannemann ,Siemsen, Bigler & Ipanema

Moreira
Referente ao despacho 8.6 publicado na RPI 2211 de 21/05/2013.

(21) **PI 0517100-8 A2** **8.11**

(22) 04/11/2005
(71) WYETH (US)
(74) Momsen, Leonardos & CIA.

Referente ao despacho 8.6 publicado na RPI 2210 de 14/05/2013.

(21) **PI 0517106-7 A2** **8.11**

(22) 12/10/2005
(71) APS ASTRA PLATFORM SERVICES GMBH (DE)
(74) Dannemann ,Siemsen, Bigler & Ipanema

Moreira
Referente ao despacho 8.6 publicado na RPI 2210 de 14/05/2013.

(21) **PI 0517122-9 A2** **8.11**

(22) 18/11/2005
(71) Unilever N.V. (NL)
(74) Artur Francisco Schaal

Referente ao despacho 8.6 publicado na RPI 2210 de 14/05/2013.

(21) **PI 0517138-5 A2** **8.11**

(22) 06/12/2005
(71) Lars Urheim (NO)
(74) David do Nascimento Advogados Associados

S/C.
Referente ao despacho 8.6 publicado na RPI 2210 de 14/05/2013.

(21) **PI 0517139-3 A2** **8.11**

(22) 06/12/2005
(71) Instituto Finlay, Centro de Investigación - Producción de Vacunas Y Sueros (CU) , Universidad de Glasgow (GB)
(74) ADVOCACIA PIETRO ARIBONI S/C

Referente ao despacho 8.6 publicado na RPI 2210 de 14/05/2013.

(21) **PI 0517167-9 A2** **8.11**

(22) 21/11/2005
(71) Rass Its Corporation (KR)
(74) David do Nascimento Advogados Associados

S/C.
Referente ao despacho 8.6 publicado na RPI 2210 de 14/05/2013.

(21) PI 0517232-2 A2 (22) 01/11/2005 (71) Banyu Pharmaceutical Co., Ltd. (JP) (74) Momsen, Leonardos & CIA. Referente ao despacho 8.6 publicado na RPI 2210 de 14/05/2013.	8.11	(71) CLARIANT PRODUKTE (DEUTSCHLAND) GMBH (DE) (74) Dannemann ,Siemsen, Bigler & Ipanema Moreira Referente ao despacho 8.6 publicado na RPI 2209 de 07/05/2013.	Referente ao despacho 8.6 publicado na RPI 2209 de 07/05/2013.
(21) PI 0517267-5 A2 (22) 20/10/2005 (71) OSMOOZE (FR) (74) Dannemann ,Siemsen, Bigler & Ipanema Moreira Referente ao despacho 8.6 publicado na RPI 2210 de 14/05/2013.	8.11	(21) PI 0517455-4 A2 (22) 21/10/2005 (71) Novartis AG (CH) (74) Dannemann ,Siemsen, Bigler & Ipanema Moreira Referente ao despacho 8.6 publicado na RPI 2209 de 07/05/2013.	(21) PI 0517653-0 A2 (22) 02/11/2005 (71) F. Hoffmann-La Roche AG (CH) (74) VIEIRA DE MELLO ADVOGADOS Referente ao despacho 8.6 publicado na RPI 2209 de 07/05/2013.
(21) PI 0517292-6 A2 (22) 06/10/2005 (71) LG ELECTRONICS INC (KR) (74) NELLIE ANNE DAIEL-SHORES Referente ao despacho 8.6 publicado na RPI 2210 de 14/05/2013.	8.11	(21) PI 0517464-3 A2 (22) 12/10/2005 (71) The BOC Group Plc (GB) (74) NELLIE ANNE DAIEL-SHORES Referente ao despacho 8.6 publicado na RPI 2209 de 07/05/2013.	(21) PI 0517668-9 A2 (22) 04/11/2005 (71) ALZA CORPORATION (US) (74) Dannemann ,Siemsen, Bigler & Ipanema Moreira Referente ao despacho 8.6 publicado na RPI 2209 de 07/05/2013.
(21) PI 0517330-2 A2 (22) 16/11/2005 (71) LOUIS JAMES CARDARELLA, JR. (US) (74) NELLIE ANNE DAIEL-SHORES Referente ao despacho 8.6 publicado na RPI 2210 de 14/05/2013.	8.11	(21) PI 0517492-9 A2 (22) 07/12/2005 (71) Basell Poliolefine Italia S.R.L. (IT) (74) ADVOCACIA PIETRO ARIBONI S/C Referente ao despacho 8.6 publicado na RPI 2209 de 07/05/2013.	(21) PI 0517671-9 A8 (22) 17/06/2005 (71) Ethicon Endo-Surgery, INC. (US) (74) Dannemann, Siemsen, Bigler & Ipanema Moreira Referente ao despacho 8.6 publicado na RPI 2209 de 07/05/2013.
(21) PI 0517369-8 A2 (22) 18/10/2005 (71) F. Hoffmann-La Roche AG (CH) (74) VIEIRA DE MELLO ADVOGADOS Referente ao despacho 8.6 publicado na RPI 2210 de 14/05/2013.	8.11	(21) PI 0517528-3 A2 (22) 26/10/2005 (71) CHICAGO CLIMATE EXCHANGE, INC. (US) (74) HUGO SILVA, ROSA & MALDONADO-PROP. INT Referente ao despacho 8.6 publicado na RPI 2209 de 07/05/2013.	(21) PI 0517678-6 A2 (22) 07/11/2005 (71) Ubimed L.L.C. (US) (74) Bhering Advogados Referente ao despacho 8.6 publicado na RPI 2209 de 07/05/2013.
(21) PI 0517375-2 A2 (22) 26/10/2005 (71) MCNEIL-PPC, INC (US) (74) Dannemann ,Siemsen, Bigler & Ipanema Moreira Referente ao despacho 8.6 publicado na RPI 2210 de 14/05/2013.	8.11	(21) PI 0517556-9 A2 (22) 21/10/2005 (71) LG Electronics, Inc. (KR) (74) NELLIE ANNE DAIEL-SHORES Referente ao despacho 8.6 publicado na RPI 2209 de 07/05/2013.	(21) PI 0517700-6 A2 (22) 14/11/2005 (71) AZIENDA OSPEDALIERO-UNIVERSITARIA CAREGGI (IT) (74) Magnus Aspeby/Claudio Marcelo Szabas Referente ao despacho 8.6 publicado na RPI 2209 de 07/05/2013.
(21) PI 0517376-0 A2 (22) 26/10/2005 (71) McNeil-PPC, Inc. (US) (74) Dannemann ,Siemsen, Bigler & Ipanema Moreira Referente ao despacho 8.6 publicado na RPI 2210 de 14/05/2013.	8.11	(21) PI 0517559-3 A8 (22) 02/11/2005 (71) F.Hoffmann-La Roche AG (CH) (74) Vieira de Mello Advogados Referente ao despacho 8.6 publicado na RPI 2209 de 07/05/2013.	(21) PI 0517704-9 A2 (22) 07/11/2005 (71) GI HYOK HAN (KR) , GI HUN HAN (KR) , SUNG CHOL LIM (KR) (74) Dannemann ,Siemsen, Bigler & Ipanema Moreira Referente ao despacho 8.6 publicado na RPI 2209 de 07/05/2013.
(21) PI 0517377-9 A8 (22) 27/10/2005 (71) MCNEIL-PPC, INC (US) (74) Dannemann, Siemsen, Bigler & Ipanema Moreira Referente ao despacho 8.6 publicado na RPI 2209 de 07/05/2013.	8.11	(21) PI 0517586-0 A2 (22) 16/12/2005 (71) Zigang Jiang (CN) (74) Antonio Mauricio Pedras Arnaud Referente ao despacho 8.6 publicado na RPI 2209 de 07/05/2013.	(21) PI 0517705-7 A2 (22) 19/10/2005 (71) IBFK GMBH INTERNATIONAL BIOTECHNOLOGICAL FUTURE KNOWLEDGE (DE) (74) Dannemann ,Siemsen, Bigler & Ipanema Moreira Referente ao despacho 8.6 publicado na RPI 2209 de 07/05/2013.
(21) PI 0517392-2 A2 (22) 26/10/2005 (71) McNeil-PPC, INC. (US) (74) Dannemann ,Siemsen, Bigler & Ipanema Moreira Referente ao despacho 8.6 publicado na RPI 2209 de 07/05/2013.	8.11	(21) PI 0517593-3 A2 (22) 25/01/2005 (71) Goldas Kuyumculuk Sanayi Ithalat Ihracat A.S. (TR) (74) Bicudo Marcas e Patentes S/C Ltda Referente ao despacho 8.6 publicado na RPI 2209 de 07/05/2013.	(21) PI 0517710-3 A2 (22) 30/09/2005 (71) UNILEVER N.V (NL) (74) Atem e Remer Asses. Consul, Prop. Int. LTDA Referente ao despacho 8.6 publicado na RPI 2209 de 07/05/2013.
(21) PI 0517417-1 A2 (22) 11/10/2005 (71) deCODE genetics ehf (IS) (74) Momsen, Leonardos & Cia. Referente ao despacho 8.6 publicado na RPI 2209 de 07/05/2013.	8.11	(21) PI 0517614-0 A2 (22) 10/11/2005 (71) BASF AKTIENGESSELLSCHAFT (DE) (74) Momsen, Leonardos & CIA. Referente ao despacho 8.6 publicado na RPI 2209 de 07/05/2013.	(21) PI 0517717-0 A2 (22) 03/11/2005 (71) Faus Group, INC. (ES) (74) NELLIE ANNE DAIEL-SHORES Referente ao despacho 8.6 publicado na RPI 2209 de 07/05/2013.
(21) PI 0517426-0 A2 (22) 15/12/2005 (71) Astrazeneca AB (SE) (74) Momsen, Leonardos & CIA. Referente ao despacho 8.6 publicado na RPI 2209 de 07/05/2013.	8.11	(21) PI 0517615-8 A2 (22) 11/11/2005 (71) BASF AKTIENGESSELLSCHAFT (DE) (74) Momsen, Leonardos & CIA. Referente ao despacho 8.6 publicado na RPI 2209 de 07/05/2013.	(21) PI 0517756-1 A2 (22) 15/11/2005 (71) CONSTRUCTION RESEARCH & TECHNOLOGY GMBH (DE) , Evonik Degussa GmbH (DE) (74) Dannemann, Siemsen, Bigler & Ipanema Moreira Referente ao despacho 8.6 publicado na RPI 2209 de 07/05/2013.
(21) PI 0517429-5 A2 (22) 12/12/2005 (71) HILL' S PET NUTRITION, INC. (US) (74) Momsen, Leonardos & CIA. Referente ao despacho 8.6 publicado na RPI 2209 de 07/05/2013.	8.11	(21) PI 0517619-0 A8 (22) 10/11/2005 (71) CGI PHARMACEUTICALS, INC. (US) (74) Claudia Christina Schulz Referente ao despacho 8.6 publicado na RPI 2209 de 07/05/2013.	(21) PI 0517801-0 A2 (22) 07/11/2005 (71) Nestec S.A. (CH) (74) Dannemann ,Siemsen, Bigler & Ipanema Moreira Referente ao despacho 8.6 publicado na RPI 2209 de 07/05/2013.
(21) PI 0517443-0 A2 (22) 29/09/2005	8.11	(21) PI 0517629-8 A2 (22) 26/10/2005 (71) McNeil-PPC, Inc. (US) (74) Dannemann ,Siemsen, Bigler & Ipanema Moreira	

(21) PI 0517822-3 A2	8.11	(71) Marcos Antônio Guedes de Albuquerque (BR/PE) , Clemente Tagliari (BR/PE)	Referente ao despacho 8.6 publicado na RPI 2210 de 14/05/2013.
(22) 04/11/2005		(74) Difusão Marcas e Patentes Ltda	
(71) THE PROCTER & GAMBLE COMPANY (US)		Referente ao despacho 8.6 publicado na RPI 2209 de 07/05/2013.	
(74) VIEIRA DE MELLO ADVOGADOS			
Referente ao despacho 8.6 publicado na RPI 2209 de 07/05/2013.			
(21) PI 0517834-7 A2	8.11	(21) PI 0600984-0 A2	8.11
(22) 10/11/2005		(22) 29/03/2006	
(71) Bayer Schering Pharma AG (DE)		(71) Empro Empresa de Processamento e Armazenamento de Informações Ltda (BR/RJ)	
(74) Dannemann ,Siemens, Bigler & Ipanema Moreira		(74) Pezzuol & Associados Marcas e Patentes S/C Ltda	
Referente ao despacho 8.6 publicado na RPI 2209 de 07/05/2013.		Referente ao despacho 8.6 publicado na RPI 2209 de 07/05/2013.	
(21) PI 0517872-0 A2	8.11	(21) PI 0600996-4 A2	8.11
(22) 17/11/2005		(22) 22/03/2006	
(71) Heinrich Steger (IT)		(71) Olair Villalva (BR/SP)	
(74) Dannemann ,Siemens, Bigler & Ipanema Moreira		(74) Icamp Marcas e Patentes Ltda	
Referente ao despacho 8.6 publicado na RPI 2209 de 07/05/2013.		Referente ao despacho 8.6 publicado na RPI 2209 de 07/05/2013.	
(21) PI 0517879-7 A2	8.11	(21) PI 0601005-9 A2	8.11
(22) 24/11/2005		(22) 23/03/2006	
(71) Basf Aktiengesellschaft (DE)		(71) Isoeste Ind. e Com. de Isolantes Termicos Ltda (BR/GO)	
(74) Momsen, Leonardos & CIA.		(74) Icamp Marcas e Patentes Ltda	
Referente ao despacho 8.6 publicado na RPI 2209 de 07/05/2013.		Referente ao despacho 8.6 publicado na RPI 2209 de 07/05/2013.	
(21) PI 0517899-1 A2	8.11	(21) PI 0601035-0 A2	8.11
(22) 06/10/2005		(22) 29/03/2006	
(71) J. M. Huber Corporation (US)		(71) Johnson & Johnson (US)	
(74) Momsen, Leonardos & CIA.		(74) Dannemann, Siemens, Bigler & Ipanema Moreira	
Referente ao despacho 8.6 publicado na RPI 2209 de 07/05/2013.		Referente ao despacho 8.6 publicado na RPI 2209 de 07/05/2013.	
(21) PI 0517908-4 A2	8.11	(21) PI 0601057-1 A2	8.11
(22) 25/11/2005		(22) 03/02/2006	
(71) Kyowa Hakko Kirin Co., Ltd. (JP)		(71) Renato Amorim Soares de Melo (BR/MG)	
(74) Momsen, Leonardos & CIA.		Referente ao despacho 8.6 publicado na RPI 2209 de 07/05/2013.	
Referente ao despacho 8.6 publicado na RPI 2209 de 07/05/2013.			
(21) PI 0600605-1 A2	8.11	(21) PI 0601111-0 A2	8.11
(22) 03/03/2006		(22) 30/03/2006	
(71) Scribe Informática Ltda. ME (BR/PR)		(71) CMR Consultoria e Representações Ltda. (BR/RJ)	
(74) A Criativa Marcas e Patentes S/C Ltda		(74) Maria Célia Coelho Novaes	
Referente ao despacho 8.6 publicado na RPI 2209 de 07/05/2013.		Referente ao despacho 8.6 publicado na RPI 2209 de 07/05/2013.	
(21) PI 0600606-0 A2	8.11	(21) PI 0601121-7 A2	8.11
(22) 03/03/2006		(22) 20/03/2006	
(71) Scribe Informática Ltda. ME (BR/PR)		(71) David Lincoln Rowland (US)	
(74) A Criativa Marcas e Patentes S/C LTDA		(74) Sul América Marcas e Patentes Ltda	
Referente ao despacho 8.6 publicado na RPI 2209 de 07/05/2013.		Referente ao despacho 8.6 publicado na RPI 2209 de 07/05/2013.	
(21) PI 0600735-0 A2	8.11	(21) PI 0601175-6 A2	8.11
(22) 07/03/2006		(22) 13/04/2006	
(71) Itamar Carlet (BR/RS) , Aires Garbujo Tusset (BR/RS)		(71) Clariant Produkte (Deutschland) GMBH (DE)	
(74) Norberto Pardelhas de Barcellos		(74) Dannemann , Siemens, Bigler & Ipanema Moreira	
Referente ao despacho 8.6 publicado na RPI 2209 de 07/05/2013.		Referente ao despacho 8.6 publicado na RPI 2209 de 07/05/2013.	
(21) PI 0600743-0 A2	8.11	(21) PI 0601206-0 A2	8.11
(22) 14/03/2006		(22) 31/03/2006	
(71) Cleoberto Agra Porto (BR/RN)		(71) General Electric Company (US)	
Referente ao despacho 8.6 publicado na RPI 2209 de 07/05/2013.		(74) ADVOCACIA PIETRO ARIBONI S/C	
(21) PI 0600777-5 A2	8.11	Referente ao despacho 8.6 publicado na RPI 2209 de 07/05/2013.	
(22) 08/03/2006		(21) PI 0601263-9 A2	8.11
(71) Microsoft Corporation (US)		(22) 07/04/2006	
(74) Nellie Anne Daniel-Shores		(71) Les Laboratoires Servier (FR)	
Referente ao despacho 8.6 publicado na RPI 2209 de 07/05/2013.		(74) Dannemann, Siemens, Bigler & Ipanema Moreira	
(21) PI 0600873-9 A2	8.11	Referente ao despacho 8.6 publicado na RPI 2209 de 07/05/2013.	
(22) 07/03/2006		(21) PI 0603223-0 A2	8.11
(71) Fermavi Eletroquímica Ltda (BR/MG)		(22) 07/08/2006	
(74) Icamp Marcas e Patentes Ltda		(71) José Antonio Louzada (BR/PR)	
Referente ao despacho 8.6 publicado na RPI 2209 de 07/05/2013.		(74) A Criativa Marcas e Patentes S/C LTDA	
(21) PI 0600882-8 A2	8.11	Referente ao despacho 8.6 publicado na RPI 2213 de 04/06/2013.	
(22) 10/03/2006		(21) PI 0606647-0 A2	8.11
(71) Brasilata S.A Embalagens Metálicas (BR/SP)		(22) 17/01/2006	
(74) Antonio Mauricio Pedras Arnaud		(71) Jerini AG (DE)	
Referente ao despacho 8.6 publicado na RPI 2209 de 07/05/2013.		(74) Dannemann ,Siemens, Bigler & Ipanema Moreira	
(21) PI 0600964-6 A2	8.11		
(22) 15/03/2006		(21) PI 0606655-0 A2	8.11
		(22) 10/01/2006	
		(71) Corning Gilbert INC. (US)	
		(74) Tavares Propriedade Intelectual LTDA.	
		Referente ao despacho 8.6 publicado na RPI 2210 de 14/05/2013.	
		(21) PI 0606657-7 A8	8.11
		(22) 06/01/2006	
		(71) E. I. Du Pont De Nemours and Company (US) , Pioneer Hi-Bred International, INC. (US)	
		(74) CLAUDIA CHRISTINA SCHULZ	
		Referente ao despacho 8.6 publicado na RPI 2210 de 14/05/2013.	
		(21) PI 0606667-4 A2	8.11
		(22) 09/01/2006	
		(71) Molnlycke Health Care AB (SE)	
		(74) Magnus Aspeby/Claudio Marcelo Szabas	
		Referente ao despacho 8.6 publicado na RPI 2210 de 14/05/2013.	
		(21) PI 0606690-9 A2	8.11
		(22) 09/01/2006	
		(71) WYETH (US)	
		(74) Trench, Rossi e Watanabe	
		Referente ao despacho 8.6 publicado na RPI 2210 de 14/05/2013.	
		(21) PI 0606704-2 A8	8.11
		(22) 09/01/2006	
		(71) Arena Pharmaceuticals, Inc. (US)	
		(74) Dannemann ,Siemens, Bigler & Ipanema Moreira	
		Referente ao despacho 8.6 publicado na RPI 2210 de 14/05/2013.	
		(21) PI 0606716-6 A2	8.11
		(22) 10/01/2006	
		(71) 3M INNOVATIVE PROPERTIES COMPANY (US)	
		(74) Momsen, Leonardos & Cia	
		Referente ao despacho 8.6 publicado na RPI 2210 de 14/05/2013.	
		(21) PI 0606729-8 A2	8.11
		(22) 18/01/2006	
		(71) AGROINVENT APS (DK)	
		(74) Momsen, Leonardos & CIA.	
		Referente ao despacho 8.6 publicado na RPI 2210 de 14/05/2013.	
		(21) PI 0606731-0 A2	8.11
		(22) 17/01/2006	
		(71) NOVARTIS AG (CH)	
		(74) Dannemann ,Siemens, Bigler & Ipanema Moreira	
		Referente ao despacho 8.6 publicado na RPI 2210 de 14/05/2013.	
		(21) PI 0606734-4 A2	8.11
		(22) 05/01/2006	
		(71) ASHLAND LICENSING AND INTELLECTUAL PROPERTY LLC (US)	
		(74) Momsen, Leonardos & CIA.	
		Referente ao despacho 8.6 publicado na RPI 2210 de 14/05/2013.	
		(21) PI 0606744-1 A2	8.11
		(22) 02/02/2006	
		(71) Oglesby & Butler Research & Development Limited (IE)	
		(74) Dannemann ,Siemens, Bigler & Ipanema Moreira	
		Referente ao despacho 8.6 publicado na RPI 2210 de 14/05/2013.	
		(21) PI 0606770-0 A2	8.11
		(22) 24/01/2006	
		(71) Pem Management, Inc. (US)	
		(74) NELLIE ANNE DANIEL SHORES	
		Referente ao despacho 8.6 publicado na RPI 2210 de 14/05/2013.	
		(21) PI 0606795-6 A2	8.11
		(22) 16/01/2006	
		(71) UNIVELER N.V. (NL)	
		(74) Priscila Penha de Barros Thereza	
		Referente ao despacho 8.6 publicado na RPI 2210 de 14/05/2013.	
		(21) PI 0606796-4 A2	8.11

Referente ao despacho 8.6 publicado na RPI 2211 de 21/05/2013.

(21) **PI 0607642-4 A2** **8.11**
(22) 03/02/2006
(71) MANN+HUMMEL GMBH (DE)
(74) Dannemann ,Siemens, Bigler & Ipanema
Moreira

Referente ao despacho 8.6 publicado na RPI 2211 de 21/05/2013.

(21) **PI 0607788-9 A2** **8.11**
(22) 17/03/2006
(71) QUALCOMM INCORPORATED (US)
(74) Montauray Pimenta, Machado & Lioce S/C
LTDA

Referente ao despacho 8.6 publicado na RPI 2211 de 21/05/2013.

(21) **PI 0607791-9 A2** **8.11**
(22) 25/01/2006
(71) LUPIN LIMITED (IN)
(74) Security, do Nascimento Souza & Associados
Propriedade Intelectual Ltda

Referente ao despacho 8.6 publicado na RPI 2211 de 21/05/2013.

(21) **PI 0607798-6 A2** **8.11**
(22) 16/02/2006
(71) ASTRAZENECA AB (SE)
(74) Momsen, Leonardos & CIA.

Referente ao despacho 8.6 publicado na RPI 2211 de 21/05/2013.

(21) **PI 0607808-7 A2** **8.11**
(22) 17/02/2006
(71) SOUTHWING S.L. (ES)
(74) Momsen, Leonardos & CIA.

Referente ao despacho 8.6 publicado na RPI 2211 de 21/05/2013.

(21) **PI 0607816-8 A2** **8.11**
(22) 06/03/2006
(71) WYETH (US)
(74) Momsen, Leonardos & CIA.

Referente ao despacho 8.6 publicado na RPI 2211 de 21/05/2013.

(21) **PI 0607825-7 A2** **8.11**
(22) 19/06/2006
(71) F.R. Drake Company (US)
(74) NELLIE ANNE DAIEL-SHORES

Referente ao despacho 8.6 publicado na RPI 2211 de 21/05/2013.

(21) **PI 0607841-9 A2** **8.11**
(22) 03/03/2006
(71) BAYER HEALTHCARE LLC (US)
(74) NELLIE ANNE DAIEL-SHORES

Referente ao despacho 8.6 publicado na RPI 2211 de 21/05/2013.

(21) **PI 0607849-4 A2** **8.11**
(22) 15/02/2006
(71) WELL INTERVENTION SOLUTIONS AS (NO)
(74) MAGNUS ASPEBY

Referente ao despacho 8.6 publicado na RPI 2211 de 21/05/2013.

(21) **PI 0607923-7 A2** **8.11**
(22) 28/03/2006
(71) KURZ - KASCH, INC. (US)
(74) NELLIE ANNE DAIEL-SHORES

Referente ao despacho 8.6 publicado na RPI 2211 de 21/05/2013.

(21) **PI 0607960-1 A2** **8.11**
(22) 10/03/2006
(71) Robert Alexander (AU)
(74) David do Nascimento Advogados Associados
S/C

Referente ao despacho 8.6 publicado na RPI 2211 de 21/05/2013.

(21) **PI 0607984-9 A2** **8.11**
(22) 28/02/2006
(71) Alcoa Of Austrália Limited (AU)
(74) Símbolo Marcas e Patentes LTDA

Referente ao despacho 8.6 publicado na RPI 2211 de 21/05/2013.

(21) **PI 0607996-2 A2** **8.11**
(22) 14/02/2006
(71) Rhodia Chimie (FR)
(74) Carolina Nakata

Referente ao despacho 8.6 publicado na RPI 2211 de 21/05/2013.

(21) **PI 0607999-7 A2** **8.11**
(22) 03/03/2006
(71) Vital Health Sciences Pty Ltd (AU)
(74) David do Nascimento Advogados Associados
s/c

Referente ao despacho 8.6 publicado na RPI 2211 de 21/05/2013.

(21) **PI 0608018-9 A2** **8.11**
(22) 09/03/2006
(71) I.C.M. Group (FR)
(74) Antonio Mauricio Pedras Arnaud

Referente ao despacho 8.6 publicado na RPI 2211 de 21/05/2013.

(21) **PI 0608025-1 A2** **8.11**
(22) 06/03/2006
(71) AstenJohnson, INC (US)
(74) ADVOCACIA PIETRO ARIBONI S/C

Referente ao despacho 8.6 publicado na RPI 2211 de 21/05/2013.

(21) **PI 0608026-0 A2** **8.11**
(22) 10/03/2006
(71) Fraunhofer-Gesellschaft Zur Förderung Der
Angewandten Forschung E.V. (DE) , Ziel Biopharma
Ltd. (IS)

(74) David do Nascimento Advogados Associados
S/C.

Referente ao despacho 8.6 publicado na RPI 2211 de 21/05/2013.

(21) **PI 0608048-0 A2** **8.11**
(22) 22/02/2006
(71) Ball Corporation (US)
(74) City Patentes e Marcas Ltda

Referente ao despacho 8.6 publicado na RPI 2211 de 21/05/2013.

(21) **PI 0608061-8 A2** **8.11**
(22) 03/03/2006
(71) Vital Health Sciences Pty Ltd (AU)
(74) David do Nascimento Advogados Associados
S/C.

Referente ao despacho 8.6 publicado na RPI 2211 de 21/05/2013.

(21) **PI 0608063-4 A2** **8.11**
(22) 03/03/2006
(71) E.I. Du Pont de Nemours And Company (US)
(74) Cristiane Araújo Rodrigues

Referente ao despacho 8.6 publicado na RPI 2211 de 21/05/2013.

(21) **PI 0608077-4 A2** **8.11**
(22) 27/02/2006
(71) ISW GROUP, INC. (US)
(74) Dannemann ,Siemens, Bigler & Ipanema
Moreira

Referente ao despacho 8.6 publicado na RPI 2211 de 21/05/2013.

(21) **PI 0608083-9 A8** **8.11**
(22) 15/02/2006
(71) JANSSEN PHARMACEUTICA N. V. (BE)
(74) Dannemann, Siemens, Bigler & Ipanema
Moreira

Referente ao despacho 8.6 publicado na RPI 2211 de 21/05/2013.

(21) **PI 0608089-8 A2** **8.11**
(22) 27/04/2006
(71) Actelion Pharmaceuticals LTD (CH)
(74) Momsen, Leonardos & CIA

Referente ao despacho 8.6 publicado na RPI 2211 de 21/05/2013.

(21) **PI 0608110-0 A2** **8.11**
(22) 27/02/2006
(71) MATSUSHITA ELECTRIC INDUSTRIAL CO,
LTD (JP)
(74) Dannemann ,Siemens, Bigler & Ipanema
Moreira

Referente ao despacho 8.6 publicado na RPI 2211 de 21/05/2013.

(21) **PI 0608126-6 A2** **8.11**
(22) 30/03/2006
(71) MICROSOFT CORPORATION (US)
(74) NELLIE ANNE DAIEL-SHORES

Referente ao despacho 8.6 publicado na RPI 2211 de 21/05/2013.

(21) **PI 0608148-7 A8** **8.11**
(22) 27/03/2006
(71) PFIZER PRODUCTS INC. (US)
(74) Dannemann, Siemens, Bigler & Ipanema
Moreira

Referente ao despacho 8.6 publicado na RPI 2211 de 21/05/2013.

(21) **PI 0608149-5 A8** **8.11**
(22) 26/01/2006
(71) Pfizer Limited (GB)
(74) Dannemann, Siemens, Bigler & Ipanema
Moreira

Referente ao despacho 8.6 publicado na RPI 2211 de 21/05/2013.

(21) **PI 0608152-5 A2** **8.11**
(22) 09/02/2006
(71) Santen Pharmaceutical, Co., Ltd. (JP)
(74) Orlando de Souza

Referente ao despacho 8.6 publicado na RPI 2211 de 21/05/2013.

(21) **PI 0608160-6 A2** **8.11**
(22) 15/02/2006
(71) ASTRAZENECA AB (SE)
(74) Momsen, Leonardos & CIA.

Referente ao despacho 8.6 publicado na RPI 2211 de 21/05/2013.

(21) **PI 0608173-8 A2** **8.11**
(22) 24/02/2006
(71) ELAN PHARMA INTERNATIONAL LIMITED
(IE)
(74) Momsen, Leonardos & CIA.

Referente ao despacho 8.6 publicado na RPI 2211 de 21/05/2013.

(21) **PI 0608174-6 A2** **8.11**
(22) 12/04/2006
(71) CARGILL INCORPORATED (US)
(74) Momsen, Leonardos & CIA.

Referente ao despacho 8.6 publicado na RPI 2211 de 21/05/2013.

(21) **PI 0608184-3 A8** **8.11**
(22) 17/02/2006
(71) SOLVAY PHARMACEUTICALS GMBH (DE)
(74) Dannemann, Siemens, Bigler & Ipanema
Moreira

Referente ao despacho 8.6 publicado na RPI 2211 de 21/05/2013.

(21) **PI 0608185-1 A2** **8.11**
(22) 22/12/2006
(71) TEVA PHARMACEUTICAL INDUSTRIES, LTD
(IL)
(74) ELIANE OTAVIANO RAMOS

Referente ao despacho 8.6 publicado na RPI 2211 de 21/05/2013.

(21) **PI 0608192-4 A2** **8.11**
(22) 12/04/2006
(71) THE PROCTER & GAMBLE COMPANY (US)
(74) Dannemann ,Siemens, Bigler & Ipanema
Moreira

Referente ao despacho 8.6 publicado na RPI 2211 de 21/05/2013.

(21) **PI 0608218-1 A2** **8.11**
(22) 20/02/2006
(71) SHELL INTERNATIONALE RESEARCH
MAATSCHAPPIJ B. V. (NL)
(74) Momsen, Leonardos & CIA.

Referente ao despacho 8.6 publicado na RPI 2211 de 21/05/2013.

(21) **PI 0608246-7 A2** **8.11**
(22) 22/02/2006
(71) Wastewater Technology, Inc. (US)
(74) HUGO SILVA, ROSA & MALDONADO-PROP.
INT

Referente ao despacho 8.6 publicado na RPI 2211 de 21/05/2013.

(21) **PI 0608262-9 A2** **8.11**
(22) 28/02/2006
(71) KOHLER CO. (US)
(74) Momsen, Leonardos & CIA.

Referente ao despacho 8.6 publicado na RPI 2211 de 21/05/2013.

(21) **PI 0608266-1 A2** **8.11**
(22) 24/02/2006

(71) DAVID N. HARRIS (US) (74) Momsen, Leonardos & CIA. Referente ao despacho 8.6 publicado na RPI 2211 de 21/05/2013.		Referente ao despacho 8.6 publicado na RPI 2211 de 21/05/2013.		(21) PI 0608608-0 A2 8.11 (22) 18/04/2006 (71) ZF FRIEDRICHSHAFEN AG (DE) (74) Dannemann ,Siemsen, Bigler & Ipanema Moreira Referente ao despacho 8.6 publicado na RPI 2211 de 21/05/2013.
(21) PI 0608293-9 A2 8.11 (22) 09/03/2006 (71) SCIELE PHARMA, INC. (US) (74) SOERENSEN GARCIA ADVOGADOS ASSOCIADOS Referente ao despacho 8.6 publicado na RPI 2211 de 21/05/2013.		(21) PI 0608409-5 A2 8.11 (22) 03/03/2006 (71) KOHLER Co (US) (74) Momsen, Leonardos & CIA. Referente ao despacho 8.6 publicado na RPI 2211 de 21/05/2013.		(21) PI 0608629-2 A2 8.11 (22) 17/03/2006 (71) Quest International Services B.V. (NL) (74) Momsen, Leonardos & CIA. Referente ao despacho 8.6 publicado na RPI 2211 de 21/05/2013.
(21) PI 0608298-0 A2 8.11 (22) 22/06/2006 (71) SMS DEMAG AG (DE) (74) ORLANDO DE SOUZA Referente ao despacho 8.6 publicado na RPI 2211 de 21/05/2013.		(21) PI 0608420-6 A2 8.11 (22) 09/02/2006 (71) THE GILLETTE COMPANY (US) (74) Dannemann ,Siemsen, Bigler & Ipanema Moreira Referente ao despacho 8.6 publicado na RPI 2211 de 21/05/2013.		(21) PI 0608642-0 A2 8.11 (22) 15/03/2006 (71) Aventis Pharmaceuticals Inc (US) (74) Dannemann ,Siemsen, Bigler & Ipanema Moreira Referente ao despacho 8.6 publicado na RPI 2211 de 21/05/2013.
(21) PI 0608299-8 A2 8.11 (22) 09/03/2006 (71) IHI CORPORATION (JP) (74) ORLANDO DE SOUZA Referente ao despacho 8.6 publicado na RPI 2211 de 21/05/2013.		(21) PI 0608463-0 A2 8.11 (22) 01/03/2006 (71) RCD TECHNOLOGY, INC. (US) (74) Orlando de Souza Referente ao despacho 8.6 publicado na RPI 2211 de 21/05/2013.		(21) PI 0608655-1 A2 8.11 (22) 30/03/2006 (71) CRANE CO. (US) (74) Dannemann ,Siemsen, Bigler & Ipanema Moreira Referente ao despacho 8.6 publicado na RPI 2211 de 21/05/2013.
(21) PI 0608304-8 A2 8.11 (22) 28/02/2006 (71) Omet S.R.L. (IT) (74) Momsen, Leonardos & CIA. Referente ao despacho 8.6 publicado na RPI 2211 de 21/05/2013.		(21) PI 0608469-9 A8 8.11 (22) 21/04/2006 (71) Alantoss Pharmaceuticals Holding, Inc. (US) (74) Dannemann, Siemsen, Bigler & Ipanema Moreira Referente ao despacho 8.6 publicado na RPI 2211 de 21/05/2013.		(21) PI 0608656-0 A2 8.11 (22) 27/03/2006 (71) BOEHRINGER INGELHEIM INTERNATIONAL GMBH (DE) (74) Dannemann ,Siemsen, Bigler & Ipanema Moreira Referente ao despacho 8.6 publicado na RPI 2211 de 21/05/2013.
(21) PI 0608330-7 A2 8.11 (22) 28/04/2006 (71) Acergy France SA (FR) (74) ALEXANDRE FERREIRA Referente ao despacho 8.6 publicado na RPI 2211 de 21/05/2013.		(21) PI 0608496-6 A2 8.11 (22) 15/03/2006 (71) LAMEPLAST S.P.A. (IT) (74) Momsen, Leonardos & CIA. Referente ao despacho 8.6 publicado na RPI 2211 de 21/05/2013.		(21) PI 0608665-9 A2 8.11 (22) 30/03/2006 (71) THE GILLETTE COMPANY (US) (74) Dannemann ,Siemsen, Bigler & Ipanema Moreira Referente ao despacho 8.6 publicado na RPI 2211 de 21/05/2013.
(21) PI 0608342-0 A2 8.11 (22) 27/02/2006 (71) KENTON S.R.L. (IT) (74) Dannemann ,Siemsen, Bigler & Ipanema Moreira Referente ao despacho 8.6 publicado na RPI 2211 de 21/05/2013.		(21) PI 0608517-2 A2 8.11 (22) 15/03/2006 (71) LAMEPLAST S.P.A. (IT) (74) Momsen, Leonardos & CIA. Referente ao despacho 8.6 publicado na RPI 2211 de 21/05/2013.		(21) PI 0608697-7 A2 8.11 (22) 08/03/2006 (71) Nederlandse Organisatie Voor Toegepast - Natuurwetenschappelijk Onderzoek Tno (NL) (74) MOMSEN LEONARDOS & CIA Referente ao despacho 8.6 publicado na RPI 2211 de 21/05/2013.
(21) PI 0608348-0 A2 8.11 (22) 02/03/2006 (71) Merial Limited (US) (74) Dannemann ,Siemsen, Bigler & Ipanema Moreira Referente ao despacho 8.6 publicado na RPI 2211 de 21/05/2013.		(21) PI 0608529-6 A2 8.11 (22) 08/02/2006 (71) NOKIA CORPORATION (FI) (74) Araripe & Associados Referente ao despacho 8.6 publicado na RPI 2211 de 21/05/2013.		(21) PI 0608708-6 A2 8.11 (22) 13/03/2006 (71) UNILEVER N.V (NL) (74) Atem & Remer Asses. Consul. Prop. Int. Ltda Referente ao despacho 8.6 publicado na RPI 2211 de 21/05/2013.
(21) PI 0608369-2 A2 8.11 (22) 14/03/2006 (71) NOVOZYMES NORTH AMERICA, INC. (US) (74) Momsen, Leonardos & CIA. Referente ao despacho 8.6 publicado na RPI 2211 de 21/05/2013.		(21) PI 0608535-0 A2 8.11 (22) 15/03/2006 (71) Carrier Corporation (US) (74) Momsen, Leonardos & CIA. Referente ao despacho 8.6 publicado na RPI 2211 de 21/05/2013.		(21) PI 0608726-4 A2 8.11 (22) 10/03/2006 (71) Biotica Technology Limited (GB) (74) Momsen, Leonardos & CIA. Referente ao despacho 8.6 publicado na RPI 2211 de 21/05/2013.
(21) PI 0608389-7 A2 8.11 (22) 28/03/2006 (71) SCHMID TECHNOLOGY SYSTEMS GMBH (DE) (74) Magnus Aspeby / Claudio Szabas Referente ao despacho 8.6 publicado na RPI 2211 de 21/05/2013.		(21) PI 0608546-6 A2 8.11 (22) 17/03/2006 (71) UNIGEN, INC. (KR) (74) Momsen, Leonardos & CIA. Referente ao despacho 8.6 publicado na RPI 2211 de 21/05/2013.		(21) PI 0608742-6 A2 8.11 (22) 17/03/2006 (71) Hantover, Inc (US) (74) Dannemann ,Siemsen, Bigler & Ipanema Moreira Referente ao despacho 8.6 publicado na RPI 2211 de 21/05/2013.
(21) PI 0608392-7 A2 8.11 (22) 01/03/2006 (71) THERAVANCE, INC (US) (74) Orlando de Souza Referente ao despacho 8.6 publicado na RPI 2211 de 21/05/2013.		(21) PI 0608560-1 A2 8.11 (22) 24/02/2006 (71) JANSSEN PHARMACEUTICA N.V. (BE) (74) Dannemann ,Siemsen, Bigler & Ipanema Moreira Referente ao despacho 8.6 publicado na RPI 2211 de 21/05/2013.		(21) PI 0608758-2 A2 8.11 (22) 30/03/2006 (71) Speedel Experimenta AG (CH) (74) Dannemann ,Siemsen, Bigler & Ipanema Moreira Referente ao despacho 8.6 publicado na RPI 2211 de 21/05/2013.
(21) PI 0608401-0 A2 8.11 (22) 17/03/2006 (71) THE TRUSTEES OF COLUMBIA UNIVERSITY IN THE CITY OF NEW YORK (US) (74) Momsen, Leonardos & CIA. Referente ao despacho 8.6 publicado na RPI 2211 de 21/05/2013.		(21) PI 0608561-0 A2 8.11 (22) 24/02/2006 (71) Diffusion Pharmaceuticals LLC (US) (74) Dannemann ,Siemsen, Bigler & Ipanema Moreira Referente ao despacho 8.6 publicado na RPI 2211 de 21/05/2013.		(21) PI 0608763-9 A2 8.11 (22) 27/03/2006 (71) SWISS ARMY BRANDS, INC. (US) (74) ORLANDO DE SOUZA
(21) PI 0608408-7 A2 8.11 (22) 06/03/2006 (71) Erskine Medical LLC (US) (74) Momsen, Leonardos & CIA.		(21) PI 0608589-0 A2 8.11 (22) 11/04/2006 (71) Fischerwerke Artur Fischer GMBH & CO KG. (DE) (74) Dannemann ,Siemsen, Bigler & Ipanema Moreira Referente ao despacho 8.6 publicado na RPI 2211 de 21/05/2013.		

Referente ao despacho 8.6 publicado na RPI 2211 de 21/05/2013.

(21) **PI 0608795-7 A2** **8.11**
(22) 04/05/2006
(71) Johnson & Johnson (US)
(74) Dannemann ,Siemsen, Bigler & Ipanema
Moreira

Referente ao despacho 8.6 publicado na RPI 2211 de 21/05/2013.

(21) **PI 0608834-1 A2** **8.11**
(22) 09/03/2006
(71) MIGUEL GARCÍA GALARRAGA (ES)
(74) SECURITY, DO NASCIMENTO SOUZA &
ASSOCIADOS PROPRIEDADE INTELECTUAL
LTDA

Referente ao despacho 8.6 publicado na RPI 2211 de 21/05/2013.

(21) **PI 0608851-1 A2** **8.11**
(22) 13/03/2006
(71) THE GILLETTE COMPANY (US)
(74) Dannemann ,Siemsen, Bigler & Ipanema
Moreira

Referente ao despacho 8.6 publicado na RPI 2211 de 21/05/2013.

(21) **PI 0608854-6 A2** **8.11**
(22) 08/03/2006
(71) SEKISUI CHEMICAL CO., LTD (JP)
(74) Dannemann ,Siemsen, Bigler & Ipanema
Moreira

Referente ao despacho 8.6 publicado na RPI 2211 de 21/05/2013.

(21) **PI 0608871-6 A2** **8.11**
(22) 09/03/2006
(71) SCANIA CV AB (SE)
(74) NELLIE ANNE DAIEL-SHORES

Referente ao despacho 8.6 publicado na RPI 2211 de 21/05/2013.

(21) **PI 0608887-2 A2** **8.11**
(22) 22/03/2006
(71) A. RAYMOND ET CIE (FR)
(74) Dannemann ,Siemsen, Bigler & Ipanema
Moreira

Referente ao despacho 8.6 publicado na RPI 2211 de 21/05/2013.

(21) **PI 0608891-0 A2** **8.11**
(22) 06/03/2006
(71) WYETH (US)
(74) Momsen, Leonardos & CIA.

Referente ao despacho 8.6 publicado na RPI 2211 de 21/05/2013.

(21) **PI 0608898-8 A2** **8.11**
(22) 28/02/2006
(71) NIPPON STEEL MATERIALS CO., LTD. (JP)
(74) Dannemann ,Siemsen, Bigler & Ipanema
Moreira

Referente ao despacho 8.6 publicado na RPI 2211 de 21/05/2013.

(21) **PI 0608911-9 A8** **8.11**
(22) 10/04/2006
(71) GENDEX CORPORATION (US)
(74) Dannemann ,Siemsen, Bigler & Ipanema
Moreira

Referente ao despacho 8.6 publicado na RPI 2211 de 21/05/2013.

(21) **PI 0608932-1 A2** **8.11**
(22) 21/03/2006
(71) Ramlat Ltd. (MT)
(74) Momsen, Leonardos & CIA.

Referente ao despacho 8.6 publicado na RPI 2212 de 28/05/2013.

(21) **PI 0608964-0 A2** **8.11**
(22) 19/04/2006
(71) Tyco Electronics Raychem S.A. (ES)
(74) Dannemann ,Siemsen, Bigler & Ipanema
Moreira

Referente ao despacho 8.6 publicado na RPI 2212 de 28/05/2013.

(21) **PI 0608980-1 A2** **8.11**
(22) 11/05/2006
(71) Rexam Prescription Products Inc. (US)
(74) Dannemann ,Siemsen, Bigler & Ipanema
Moreira

Referente ao despacho 8.6 publicado na RPI 2212 de 28/05/2013.

(21) **PI 0608990-9 A2** **8.11**
(22) 10/04/2006
(71) GENDEX CORPORATION (US)
(74) Dannemann ,Siemsen, Bigler & Ipanema
Moreira

Referente ao despacho 8.6 publicado na RPI 2212 de 28/05/2013.

(21) **PI 0608993-3 A2** **8.11**
(22) 09/03/2006
(71) MICROSOFT CORPORATION (US)
(74) NELLIE ANNE DANIEL SHORES

Referente ao despacho 8.6 publicado na RPI 2212 de 28/05/2013.

(21) **PI 0608995-0 A2** **8.11**
(22) 11/04/2006
(71) XENON PHARMACEUTICALS INC. (CA)
(74) NELLIE ANNE DANIEL SHORES

Referente ao despacho 8.6 publicado na RPI 2212 de 28/05/2013.

(21) **PI 0609043-5 A2** **8.11**
(22) 17/02/2006
(71) SOLVAY PHARMACEUTICALS B.V. (NL)
(74) Montauray Pimenta, Machado & Lioce S/C Ltda

Referente ao despacho 8.6 publicado na RPI 2212 de 28/05/2013.

(21) **PI 0609053-2 A2** **8.11**
(22) 01/03/2006
(71) VOLVO LASTVAGNAR AB (SE)
(74) Magnus Aspeby

Referente ao despacho 8.6 publicado na RPI 2212 de 28/05/2013.

(21) **PI 0609062-1 A2** **8.11**
(22) 22/02/2006
(71) F. Hofmann-La Roche AG (CH)
(74) Vieira de Mello Advogados

Referente ao despacho 8.6 publicado na RPI 2212 de 28/05/2013.

(21) **PI 0609070-2 A2** **8.11**
(22) 07/04/2006
(71) PARIS IMPLANTS (FR)
(74) Momsen, Leonardos & CIA.

Referente ao despacho 8.6 publicado na RPI 2212 de 28/05/2013.

(21) **PI 0609071-0 A2** **8.11**
(22) 12/04/2006
(71) ELAN PHARMA INTERNATIONAL LIMITED
(IS)

Referente ao despacho 8.6 publicado na RPI 2212 de 28/05/2013.

(21) **PI 0609071-0 A2** **8.11**
(22) 12/04/2006
(71) ELAN PHARMA INTERNATIONAL LIMITED
(IS)

Referente ao despacho 8.6 publicado na RPI 2212 de 28/05/2013.

(21) **PI 0609100-8 A2** **8.11**
(22) 03/05/2006
(71) Philogen S.P.A. (IT)
(74) Dannemann ,Siemsen, Bigler & Ipanema
Moreira

Referente ao despacho 8.6 publicado na RPI 2212 de 28/05/2013.

(21) **PI 0609158-0 A2** **8.11**
(22) 10/03/2006
(71) Speedel Experimenta AG (CH)
(74) Dannemann ,Siemsen, Bigler & Ipanema
Moreira

Referente ao despacho 8.6 publicado na RPI 2212 de 28/05/2013.

(21) **PI 0609159-8 A2** **8.11**
(22) 08/03/2006
(71) MICROSOFT CORPORATION (US)
(74) NELLIE ANNE DAIEL-SHORES

Referente ao despacho 8.6 publicado na RPI 2212 de 28/05/2013.

(21) **PI 0609170-9 A2** **8.11**
(22) 07/03/2006
(71) BASF AKTIENGESellschaft (DE)
(74) Momsen, Leonardos & CIA.

Referente ao despacho 8.6 publicado na RPI 2212 de 28/05/2013.

(21) **PI 0609203-9 A2** **8.11**
(22) 23/02/2006
(71) HR TEXTRON, INC (US)
(74) Bhering Advogados

Referente ao despacho 8.6 publicado na RPI 2212 de 28/05/2013.

Referente ao despacho 8.6 publicado na RPI 2212 de 28/05/2013.

(21) **PI 0609268-3 A2** **8.11**
(22) 21/03/2006
(71) PFIZER PRODUCTS INC. (US)
(74) NELLIE ANNE DAIEL-SHORES

Referente ao despacho 8.6 publicado na RPI 2212 de 28/05/2013.

(21) **PI 0609287-0 A2** **8.11**
(22) 07/03/2006
(71) QUALCOMM INCORPORATED (US)
(74) Montauray Pimenta, Machado & Lioce S/C Ltda

Referente ao despacho 8.6 publicado na RPI 2212 de 28/05/2013.

(21) **PI 0609294-2 A2** **8.11**
(22) 02/05/2006
(71) KINETIC SPINE TECHNOLOGIES INC. (CA)
(74) Dannemann ,Siemsen, Bigler & Ipanema
Moreira

Referente ao despacho 8.6 publicado na RPI 2212 de 28/05/2013.

(21) **PI 0609297-7 A2** **8.11**
(22) 02/05/2006
(71) KINETIC SPINE TECHNOLOGIES INC. (CA)
(74) Dannemann ,Siemsen, Bigler & Ipanema
Moreira

Referente ao despacho 8.6 publicado na RPI 2212 de 28/05/2013.

(21) **PI 0609345-0 A2** **8.11**
(22) 04/03/2006
(71) AFFIVAL, INC. (US)
(74) Momsen, Leonardos & CIA.

Referente ao despacho 8.6 publicado na RPI 2212 de 28/05/2013.

(21) **PI 0609350-7 A2** **8.11**
(22) 02/03/2006
(71) NIPPON SHOKUBAI CO., LTD (JP) , DENSO
CORPORATION (JP)

Referente ao despacho 8.6 publicado na RPI 2212 de 28/05/2013.

(21) **PI 0609355-8 A2** **8.11**
(22) 13/04/2006
(71) ERASMUS UNIVERSITY MEDICAL CENTER
ROTTERDAM (NL)

Referente ao despacho 8.6 publicado na RPI 2212 de 28/05/2013.

(21) **PI 0609414-7 A2** **8.11**
(22) 06/04/2006
(71) SAINT-GOBAIN GLASS FRANCE (FR)
(74) Momsen, Leonardos & CIA.

Referente ao despacho 8.6 publicado na RPI 2212 de 28/05/2013.

(21) **PI 0609432-5 A2** **8.11**
(22) 21/03/2006
(71) Santen Pharmaceutical, Co., Ltd. (JP)
(74) ORLANDO DE SOUZA

Referente ao despacho 8.6 publicado na RPI 2212 de 28/05/2013.

(21) **PI 0609468-6 A2** **8.11**
(22) 13/03/2006
(71) BAYER CROPSCIENCE LP (US)
(74) Dannemann ,Siemsen, Bigler & Ipanema
Moreira

Referente ao despacho 8.6 publicado na RPI 2212 de 28/05/2013.

(21) **PI 0609488-0 A2** **8.11**
(22) 01/03/2006
(71) CHEVRON U.S.A. INC. (US)
(74) Momsen, Leonardos & CIA.

Referente ao despacho 8.6 publicado na RPI 2212 de 28/05/2013.

(21) **PI 0609497-0 A2** **8.11**
(22) 13/02/2006
(71) TEVA PHARMACEUTICAL INDUSTRIES, LTD.
(IL)

Referente ao despacho 8.6 publicado na RPI 2212 de 28/05/2013.

(21) **PI 0609518-6 A2** **8.11**

(22) 21/03/2006 (71) COMMONWEALTH SCIENTIFIC AND INDUSTRIAL RESEAECH ORGANISATION (AU) (74) Momsen, Leonardos & CIA. Referente ao despacho 8.6 publicado na RPI 2212 de 28/05/2013.	(21) PI 0609668-9 A2 8.11 (22) 20/03/2006 (71) ACTELION PHARMACEUTICALS LIMITED (CH) (74) Momsen, Leonardos & CIA. Referente ao despacho 8.6 publicado na RPI 2212 de 28/05/2013.	(74) Dannemann ,Siemsen, Bigler & Ipanema Moreira Referente ao despacho 8.6 publicado na RPI 2212 de 28/05/2013.
(21) PI 0609529-1 A2 8.11 (22) 30/03/2006 (71) Shionogi & CO LTD. (JP) (74) Dannemann ,Siemsen, Bigler & Ipanema Moreira Referente ao despacho 8.6 publicado na RPI 2212 de 28/05/2013.	(21) PI 0609671-9 A2 8.11 (22) 21/03/2006 (71) NOVARTIS AG (CH) (74) Dannemann ,Siemsen, Bigler & Ipanema Moreira Referente ao despacho 8.6 publicado na RPI 2212 de 28/05/2013.	(21) PI 0609925-4 A2 8.11 (22) 06/05/2006 (71) BAYER CROPSCIENCE AG (DE) (74) Dannemann ,Siemsen, Bigler & Ipanema Moreira Referente ao despacho 8.6 publicado na RPI 2212 de 28/05/2013.
(21) PI 0609534-8 A2 8.11 (22) 30/03/2006 (71) Speedel Experimenta AG (CH) (74) Dannemann ,Siemsen, Bigler & Ipanema Moreira Referente ao despacho 8.6 publicado na RPI 2212 de 28/05/2013.	(21) PI 0609694-8 A2 8.11 (22) 23/03/2006 (71) BASF AKTIENGESSELLSCHAFT (DE) (74) Momsen, Leonardos & CIA. Referente ao despacho 8.6 publicado na RPI 2212 de 28/05/2013.	(21) PI 0609934-3 A2 8.11 (22) 11/04/2006 (71) F. HOFFMANN-LA ROCHE AG (CH) (74) Dannemann ,Siemsen, Bigler & Ipanema Moreira Referente ao despacho 8.6 publicado na RPI 2212 de 28/05/2013.
(21) PI 0609559-3 A2 8.11 (22) 23/03/2006 (71) RECKITT BENCKISER N. V. (NL) (74) Di Blasi, Parente, Vaz e Dias & Al. Referente ao despacho 8.6 publicado na RPI 2212 de 28/05/2013.	(21) PI 0609700-6 A2 8.11 (22) 23/03/2006 (71) ELAN PHARMA INTERNATIONAL LTD. (IE) (74) Dannemann ,Siemsen, Bigler & Ipanema Moreira Referente ao despacho 8.6 publicado na RPI 2212 de 28/05/2013.	(21) PI 0609946-7 A2 8.11 (22) 24/04/2006 (71) NOVARTIS AG (CH) (74) Dannemann ,Siemsen, Bigler & Ipanema Moreira Referente ao despacho 8.6 publicado na RPI 2212 de 28/05/2013.
(21) PI 0609581-0 A2 8.11 (22) 22/03/2006 (71) BAY MATERIALS, LLC (US) (74) ORLANDO DE SOUZA Referente ao despacho 8.6 publicado na RPI 2212 de 28/05/2013.	(21) PI 0609740-5 A2 8.11 (22) 31/03/2006 (71) EXXONMOBIL RESEARCH AND ENGINEERING COMPANY (US) (74) Momsen, Leonardos & CIA. Referente ao despacho 8.6 publicado na RPI 2212 de 28/05/2013.	(21) PI 0609950-5 A2 8.11 (22) 24/04/2006 (71) Johnson & Johnson (US) (74) Dannemann ,Siemsen, Bigler & Ipanema Moreira Referente ao despacho 8.6 publicado na RPI 2212 de 28/05/2013.
(21) PI 0609587-9 A2 8.11 (22) 13/03/2006 (71) Avantor Performance Materials, Inc. (US) (74) Dannemann ,Siemsen, Bigler & Ipanema Moreira Referente ao despacho 8.6 publicado na RPI 2212 de 28/05/2013.	(21) PI 0609742-1 A2 8.11 (22) 06/04/2006 (71) ICERA INC (GB) (74) Momsen, Leonardos & CIA. Referente ao despacho 8.6 publicado na RPI 2212 de 28/05/2013.	(21) PI 0609974-2 A2 8.11 (22) 29/03/2006 (71) Pechiney Electrometallurgie (FR) (74) Bhering Advogados Referente ao despacho 8.6 publicado na RPI 2212 de 28/05/2013.
(21) PI 0609602-6 A2 8.11 (22) 29/03/2006 (71) EVOLUTIONARY GENOMICS LLC (US) (74) Dannemann ,Siemsen, Bigler & Ipanema Moreira Referente ao despacho 8.6 publicado na RPI 2213 de 04/06/2013.	(21) PI 0609762-6 A2 8.11 (22) 13/04/2006 (71) WYETH (US) , THE GOVERNMENT OF THE UNITED STATES OF AMERICA AS REPRESENTED BY THE SECRETARY OF THE DEPARTMENT OF HEALTH AND HUMAN SERVICES (US) , PRESIDENT AND FELLOWS OF HARVARD COLLEGE (US) (74) Momsen, Leonardos & CIA. Referente ao despacho 8.6 publicado na RPI 2212 de 28/05/2013.	(21) PI 0609995-5 A2 8.11 (22) 20/04/2006 (71) TELEFONAKTIEBOLAGET LM ERICSSON (SE) (74) Momsen, Leonardos & CIA. Referente ao despacho 8.6 publicado na RPI 2212 de 28/05/2013.
(21) PI 0609608-5 A2 8.11 (22) 31/03/2006 (71) AMICOGEN, INC (KR) (74) Dannemann ,Siemsen, Bigler & Ipanema Moreira Referente ao despacho 8.6 publicado na RPI 2212 de 28/05/2013.	(21) PI 0609772-3 A2 8.11 (22) 21/03/2006 (71) GLAXOSMITHKLINE BIOLOGICALS S.A. (BE) (74) Momsen, Leonardos & CIA. Referente ao despacho 8.6 publicado na RPI 2212 de 28/05/2013.	(21) PI 0610002-3 A2 8.11 (22) 12/05/2006 (71) JOHNSONDIVERSEY, INC. (US) (74) Alexandre Ferreira Referente ao despacho 8.6 publicado na RPI 2212 de 28/05/2013.
(21) PI 0609611-5 A2 8.11 (22) 30/06/2006 (71) SMS DEMAG AG (DE) (74) Orlando de Souza Referente ao despacho 8.6 publicado na RPI 2212 de 28/05/2013.	(21) PI 0609859-2 A2 8.11 (22) 18/04/2006 (71) Siemens Aktiengesellschaft Österreich (AU) (74) Dannemann ,Siemsen, Bigler & Ipanema Moreira Referente ao despacho 8.6 publicado na RPI 2212 de 28/05/2013.	(21) PI 0610004-0 A2 8.11 (22) 04/05/2006 (71) 3M Innovative Properties Company (US) (74) Alexandre Ferreira Referente ao despacho 8.6 publicado na RPI 2212 de 28/05/2013.
(21) PI 0609615-8 A2 8.11 (22) 30/03/2006 (71) AMGEN INC. (US) (74) HUGO SILVA , ROSA & MALDONADO - PROP. INT Referente ao despacho 8.6 publicado na RPI 2212 de 28/05/2013.	(21) PI 0609861-4 A2 8.11 (22) 26/04/2006 (71) KOSAN BIOSCIENCES, INC. (US) (74) Dannemann ,Siemsen, Bigler & Ipanema Moreira Referente ao despacho 8.6 publicado na RPI 2212 de 28/05/2013.	(21) PI 0610018-0 A2 8.11 (22) 25/04/2006 (71) NOVOZYMES NORTH AMERICA, INC. (US) , NOVOZYMES A/S (DK) , ICS HOLDINGS, INC. (US) , BAKERY TECHNOLOGY CENTRE BV (NL) (74) Momsen, Leonardos & CIA. Referente ao despacho 8.6 publicado na RPI 2213 de 04/06/2013.
(21) PI 0609616-6 A2 8.11 (22) 30/03/2006 (71) Achates Power, Inc. (US) (74) HUGO SILVA , ROSA & MALDONADO - PROP. INT Referente ao despacho 8.6 publicado na RPI 2212 de 28/05/2013.	(21) PI 0609890-8 A2 8.11 (22) 23/05/2006 (71) ACTELION PHARMACEUTICALS LIMITED (CH) (74) Vieira De Mello Advogados Referente ao despacho 8.6 publicado na RPI 2212 de 28/05/2013.	(21) PI 0610022-8 A2 8.11 (22) 21/04/2006 (71) TARGANTA THERAPEUTICS INC. (CA) (74) Dannemann ,Siemsen, Bigler & Ipanema Moreira Referente ao despacho 8.6 publicado na RPI 2212 de 28/05/2013.
(21) PI 0609656-5 A2 8.11 (22) 30/03/2006 (71) Speedel Experimenta AG (CH) (74) Dannemann ,Siemsen, Bigler & Ipanema Moreira Referente ao despacho 8.6 publicado na RPI 2212 de 28/05/2013.	(21) PI 0609923-8 A2 8.11 (22) 15/04/2006 (71) ZF FRIEDRICHSHAFEN AG (DE)	(21) PI 0610032-5 A2 8.11 (22) 24/04/2006 (71) GLAXOSMITHKLINE BIOLOGICALS S. A. (BE) (74) Momsen, Leonardos & CIA. Referente ao despacho 8.6 publicado na RPI 2212 de 28/05/2013.
		(21) PI 0610045-7 A2 8.11 (22) 07/04/2006

(21) PI 0610817-2 A2	8.11	(74) ATEM E REMER ASS E CONSULT DE PROP INTELLECTUAL LTDA Referente ao despacho 8.6 publicado na RPI 2211 de 21/05/2013.	(21) PI 0611120-3 A2	8.11	(22) 02/05/2006 (71) N. V. ORGANON (NL) (74) Momsen, Leonardos & CIA. Referente ao despacho 8.6 publicado na RPI 2211 de 21/05/2013.		
(22) 19/05/2006 (71) BAYER CROPSCIENCE AG (DE) (74) Dannemann ,Siemsen, Bigler & Ipanema Moreira Referente ao despacho 8.6 publicado na RPI 2210 de 14/05/2013.			(21) PI 0611124-6 A2	8.11	(22) 02/05/2006 (71) N.V. ORGANON (NL) (74) VEIRANO E ADVOGADOS ASSOCIADOS Referente ao despacho 8.6 publicado na RPI 2211 de 21/05/2013.		
(21) PI 0610839-3 A2	8.11	(21) PI 0611024-0 A2	8.11	(22) 28/04/2006 (71) HILL'S PET NUTRITION, INC. (US) (74) Momsen, Leonardos & CIA. Referente ao despacho 8.6 publicado na RPI 2211 de 21/05/2013.			
(22) 25/04/2006 (71) OUTOTEC OYJ (FI) (74) MAGNUS ASPEBY E CLAUDIO SZABAS Referente ao despacho 8.6 publicado na RPI 2210 de 14/05/2013.		(21) PI 0611026-6 A2	8.11	(22) 28/04/2006 (71) SPRINGBOARD RETAIL NETWORKS LICENSING SRL (BB) (74) Veirano e Advogados Associados Referente ao despacho 8.6 publicado na RPI 2211 de 21/05/2013.			
(21) PI 0610842-3 A2	8.11	(21) PI 0611027-4 A8	8.11	(22) 28/04/2006 (71) SPRINGBOARD RETAIL NETWORKS LICENSING SRL (BB) (74) Veirano e Advogados Associados Referente ao despacho 8.6 publicado na RPI 2211 de 21/05/2013.	(21) PI 0611129-7 A2	8.11	(22) 27/04/2006 (71) VIANCE, LLC (US) (74) Momsen, Leonardos & CIA. Referente ao despacho 8.6 publicado na RPI 2211 de 21/05/2013.
(22) 24/04/2006 (71) NOVARTIS AG (CH) (74) Dannemann ,Siemsen, Bigler & Ipanema Moreira Referente ao despacho 8.6 publicado na RPI 2210 de 14/05/2013.		(21) PI 0611028-2 A2	8.11	(22) 28/04/2006 (71) SPRINGBOARD RETAIL NETWORKS LICENSING SRL (BB) (74) Veirano e Advogados Associados Referente ao despacho 8.6 publicado na RPI 2211 de 21/05/2013.	(21) PI 0611139-4 A2	8.11	(22) 28/04/2006 (71) SPRINGBOARD RETAIL NETWORKS LICENSING SRL (BB) (74) VEIRANO E ADVOGADOS ASSOCIADOS Referente ao despacho 8.6 publicado na RPI 2211 de 21/05/2013.
(21) PI 0610852-0 A2	8.11	(21) PI 0611058-4 A2	8.11	(22) 09/06/2006 (71) TAKEDA PHARMACEUTICAL COMPANY LIMITED (JP) (74) Momsen, Leonardos & CIA. Referente ao despacho 8.6 publicado na RPI 2211 de 21/05/2013.	(21) PI 0611152-1 A2	8.11	(22) 19/04/2006 (71) Bayer Cropscience AG (DE) (74) Dannemann, Siemsen, Bigler & Ipanema Moreira Referente ao despacho 8.6 publicado na RPI 2211 de 21/05/2013.
(22) 16/03/2006 (71) Avantor Performance Materials, Inc. (US) (74) Dannemann ,Siemsen, Bigler & Ipanema Moreira Referente ao despacho 8.6 publicado na RPI 2210 de 14/05/2013.		(21) PI 0611090-8 A2	8.11	(22) 02/05/2006 (71) KINETIC SPINE TECHNOLOGIES INC. (CA) (74) Dannemann, Siemsen, Bigler & Ipanema Moreira Referente ao despacho 8.6 publicado na RPI 2211 de 21/05/2013.	(21) PI 0611168-8 A2	8.11	(22) 19/05/2006 (71) FABIO PERINI S.P.A. (IT) (74) Dannemann, Siemsen, Bigler & Ipanema Moreira Referente ao despacho 8.6 publicado na RPI 2211 de 21/05/2013.
(21) PI 0610859-8 A2	8.11	(21) PI 0611099-1 A2	8.11	(22) 01/06/2006 (71) BOEHRINGER INGELHEIM INTERNATIONAL GMBH (DE) (74) Dannemann, Siemsen, Bigler & Ipanema Moreira Referente ao despacho 8.6 publicado na RPI 2211 de 21/05/2013.	(21) PI 0611178-5 A2	8.11	(22) 18/04/2006 (71) OBRIST CLOSURES SWITZERLAND GMBH (CH) (74) Dannemann, Siemsen, Bigler & Ipanema Moreira Referente ao despacho 8.6 publicado na RPI 2211 de 21/05/2013.
(22) 21/04/2006 (71) MERCK PATENT GESELLSCHAFT MIT BESCHRÄNKTER HAFTUNG (DE) (74) Dannemann ,Siemsen, Bigler & Ipanema Moreira Referente ao despacho 8.6 publicado na RPI 2210 de 14/05/2013.		(21) PI 0611102-5 A8	8.11	(22) 13/05/2006 (71) BAYER CROPSCIENCE AG (DE) (74) Dannemann, Siemsen, Bigler & Ipanema Moreira Referente ao despacho 8.6 publicado na RPI 2211 de 21/05/2013.	(21) PI 0611195-5 A2	8.11	(22) 30/05/2006 (71) Xaar Technology Limited (GB) (74) Soerensen Garcia Advogados Associados Referente ao despacho 8.6 publicado na RPI 2211 de 21/05/2013.
(21) PI 0610869-5 A2	8.11	(21) PI 0611103-3 A2	8.11	(22) 26/05/2006 (71) BAYER CROPSCIENCE AG (DE) (74) Dannemann, Siemsen, Bigler & Ipanema Moreira Referente ao despacho 8.6 publicado na RPI 2211 de 21/05/2013.	(21) PI 0611197-1 A2	8.11	(22) 09/05/2006 (71) BP Exploration Operating Company Limited (GB) (74) Orlando de Souza Referente ao despacho 8.6 publicado na RPI 2211 de 21/05/2013.
(22) 31/05/2006 (71) MARK C. CARTER (US) (74) Dannemann ,Siemsen, Bigler & Ipanema Moreira Referente ao despacho 8.6 publicado na RPI 2210 de 14/05/2013.		(21) PI 0611107-6 A2	8.11	(22) 06/06/2006 (71) Dr. Reddy's Laboratories Limited (IN) , Dr. Reddy's Laboratories Inc. (US) (74) Orlando de Souza Referente ao despacho 8.6 publicado na RPI 2211 de 21/05/2013.	(21) PI 0611235-8 A2	8.11	(22) 12/05/2006 (71) ROLANDO B. HORTALEZA (PH) (74) Montauray Pimenta, Machado & Lioce S/C Ltda Referente ao despacho 8.6 publicado na RPI 2211 de 21/05/2013.
(21) PI 0610891-1 A2	8.11	(21) PI 0611118-1 A2	8.11	(22) 02/05/2006 (71) N.V. ORGANON (NL) (74) Momsen, Leonardos & CIA. Referente ao despacho 8.6 publicado na RPI 2211 de 21/05/2013.	(21) PI 0611287-0 A2	8.11	(22) 19/05/2006 (71) F Hoffmann-La Roche AG (CH) (74) Dannemann, Siemsen, Bigler & Ipanema Moreira Referente ao despacho 8.6 publicado na RPI 2211 de 21/05/2013.
(22) 26/04/2006 (71) THE PROCTER & GAMBLE COMPANY (US) (74) Trench, Rossi e Watanabe Referente ao despacho 8.6 publicado na RPI 2210 de 14/05/2013.		(21) PI 0611023-1 A2	8.11	(22) 12/04/2006 (71) UNILEVER N.V (NL)			
(21) PI 0610910-1 A2	8.11						
(22) 30/05/2006 (71) 3M INNOVATIVE PROPERTIES COMPANY (US) (74) NELLIE ANNE DAIEL-SHORES Referente ao despacho 8.6 publicado na RPI 2211 de 21/05/2013.							

(21) PI 0611313-3 A2	8.11	(21) PI 0611484-9 A2	8.11	Referente ao despacho 8.6 publicado na RPI 2212 de 28/05/2013.
(22) 30/05/2006		(22) 25/05/2006		
(71) Speedel Experimenta AG (CH)		(71) Choongwae Pharma Corporation (KR)		
(74) Dannemann ,Siemsen, Bigler & Ipanema Moreira		(74) ORLANDO DE SOUZA		
Referente ao despacho 8.6 publicado na RPI 2211 de 21/05/2013.		Referente ao despacho 8.6 publicado na RPI 2212 de 28/05/2013.		
(21) PI 0611314-1 A2	8.11	(21) PI 0611490-3 A2	8.11	
(22) 25/04/2006		(22) 15/05/2006		
(71) KENNAMETAL INC (US)		(71) THE GILLETTE COMPANY (US)		
(74) Dannemann ,Siemsen, Bigler & Ipanema Moreira		(74) Trench, Rossi e Watanabe		
Referente ao despacho 8.6 publicado na RPI 2211 de 21/05/2013.		Referente ao despacho 8.6 publicado na RPI 2212 de 28/05/2013.		
(21) PI 0611315-0 A2	8.11	(21) PI 0611497-0 A2	8.11	
(22) 30/05/2006		(22) 29/03/2006		
(71) Speedel Experimenta AG (CH)		(71) BASF AKTIENGESELLSCHAFT (DE)		
(74) Dannemann ,Siemsen, Bigler & Ipanema Moreira		(74) Momsen, Leonardos & CIA.		
Referente ao despacho 8.6 publicado na RPI 2211 de 21/05/2013.		Referente ao despacho 8.6 publicado na RPI 2212 de 28/05/2013.		
(21) PI 0611327-3 A2	8.11	(21) PI 0611500-4 A2	8.11	
(22) 24/05/2006		(22) 10/04/2006		
(71) The Procter & Gamble Company (US)		(71) EXXONMOBIL UPSTREAM RESEARCH COMPANY (US)		
(74) Dannemann, Siemsen, Bigler & Ipanema Moreira		(74) Momsen, Leonardos & CIA.		
Referente ao despacho 8.6 publicado na RPI 2211 de 21/05/2013.		Referente ao despacho 8.6 publicado na RPI 2212 de 28/05/2013.		
(21) PI 0611328-1 A2	8.11	(21) PI 0611518-7 A2	8.11	
(22) 02/06/2006		(22) 17/05/2006		
(71) SEBASTIAN ZIMMER (CN)		(71) JANSSEN PHARMACEUTICA N.V. (BE)		
(74) Momsen, Leonardos & CIA.		(74) Dannemann, Siemsen, Bigler & Ipanema Moreira		
Referente ao despacho 8.6 publicado na RPI 2211 de 21/05/2013.		Referente ao despacho 8.6 publicado na RPI 2212 de 28/05/2013.		
(21) PI 0611348-6 A2	8.11	(21) PI 0611537-3 A2	8.11	
(22) 07/06/2006		(22) 24/04/2006		
(71) Pharmacopeia, LLC (US)		(71) F. HOFFMANN-LA ROCHE AG (CH)		
(74) Momsen, Leonardos & Cia		(74) Dannemann ,Siemsen, Bigler & Ipanema Moreira		
Referente ao despacho 8.6 publicado na RPI 2211 de 21/05/2013.		Referente ao despacho 8.6 publicado na RPI 2212 de 28/05/2013.		
(21) PI 0611349-4 A2	8.11	(21) PI 0611542-0 A2	8.11	
(22) 07/06/2006		(22) 12/06/2006		
(71) ESSLOR INTERNATIONAL (COMPAGNIE GENERALE D'OPTIQUE) (FR)		(71) Rpp America, llc (US)		
(74) Momsen, Leonardos & CIA.		(74) Milton Lucidio Leão Barcellos		
Referente ao despacho 8.6 publicado na RPI 2211 de 21/05/2013.		Referente ao despacho 8.6 publicado na RPI 2212 de 28/05/2013.		
(21) PI 0611369-9 A2	8.11	(21) PI 0611554-3 A2	8.11	
(22) 22/05/2006		(22) 31/03/2006		
(71) NOVARTIS AG (CH) , VICURON PHARMACEUTICALS INC. (US)		(71) Unilever N.V. (NL)		
(74) Dannemann, Siemsen, Bigler & Ipanema Moreira		(74) Carolina Nakata		
Referente ao despacho 8.6 publicado na RPI 2211 de 21/05/2013.		Referente ao despacho 8.6 publicado na RPI 2212 de 28/05/2013.		
(21) PI 0611377-0 A8	8.11	(21) PI 0611555-1 A2	8.11	
(22) 18/04/2006		(22) 30/03/2006		
(71) Avantor Performance Materials, Inc. (US)		(71) Generex Pharmaceuticals Inc. (CA)		
(74) Dannemann, Siemsen, Bigler & Ipanema Moreira		(74) Ricci & Associados Propriedade Intelectual S/C Ltda		
Referente ao despacho 8.6 publicado na RPI 2211 de 21/05/2013.		Referente ao despacho 8.6 publicado na RPI 2212 de 28/05/2013.		
(21) PI 0611378-8 A2	8.11	(21) PI 0611568-3 A2	8.11	
(22) 23/03/2006		(22) 08/06/2006		
(71) The Board of Regents of The University of Texas System (US) , Mead Johnson Nutrition Company (US)		(71) Lamberti SpA (IT)		
(74) Dannemann, Siemsen, Bigler & Ipanema Moreira		(74) Momsen, Leonardos & CIA.		
Referente ao despacho 8.6 publicado na RPI 2212 de 28/05/2013.		Referente ao despacho 8.6 publicado na RPI 2212 de 28/05/2013.		
(21) PI 0611381-8 A2	8.11	(21) PI 0611570-5 A2	8.11	
(22) 25/04/2006		(22) 15/06/2006		
(71) CYTYC CORPORATION (US)		(71) NOVO NORDISK HEALTH CARE AG (CH)		
(74) Dannemann, Siemsen, Bigler & Ipanema Moreira		(74) Momsen, Leonardos & CIA.		
Referente ao despacho 8.6 publicado na RPI 2212 de 28/05/2013.		Referente ao despacho 8.6 publicado na RPI 2212 de 28/05/2013.		
(21) PI 0611481-4 A2	8.11	(21) PI 0611609-4 A2	8.11	
(22) 19/05/2006		(22) 22/05/2006		
(71) WYETH (US)		(71) Rail.One GMBH (DE)		
(74) Trench, Rossi e Watanabe		(74) Dannemann ,Siemsen, Bigler & Ipanema Moreira		
Referente ao despacho 8.6 publicado na RPI 2212 de 28/05/2013.		Referente ao despacho 8.6 publicado na RPI 2212 de 28/05/2013.		
(21) PI 0611613-2 A2	8.11	(21) PI 0611611-6 A2	8.11	
(22) 17/05/2006		(22) 12/06/2006		
(71) MERCK PATENT GESELLSCHAFT MIT BESCHRÄNKTER HAFTUNG (DE)		(71) SÉCHERON S.A. (SE)		
(74) Dannemann ,Siemsen, Bigler & Ipanema Moreira		(74) Momsen, Leonardos & CIA.		
Referente ao despacho 8.6 publicado na RPI 2212 de 28/05/2013.		Referente ao despacho 8.6 publicado na RPI 2212 de 28/05/2013.		
(21) PI 0611614-0 A2	8.11	(21) PI 0611616-4 A2	8.11	
(22) 02/05/2006		(22) 22/05/2006		
(71) BASF AKTIENGESELLSCHAFT (DE)		(71) KOLEKTOR KAUTT & BUX GMBH (DE)		
(74) Momsen, Leonardos & CIA.		(74) Dannemann ,Siemsen, Bigler & Ipanema Moreira		
Referente ao despacho 8.6 publicado na RPI 2212 de 28/05/2013.		Referente ao despacho 8.6 publicado na RPI 2212 de 28/05/2013.		
(21) PI 0611641-8 A2	8.11	(21) PI 0611824-0 A2	8.11	
(22) 06/06/2006		(22) 12/06/2006		
(71) INSTITUT DE RECHERCHE POUR LE DEVELOPPEMENT (I.R.D.) (FR) , UNIVERSIDAD AUTONOMA METROPOLITANA (U.A.M.I.) (MX)		(71) KOLEKTOR KAUTT & BUX GMBH (DE)		
(74) Tavares & Companhia		(74) Dannemann ,Siemsen, Bigler & Ipanema Moreira		
Referente ao despacho 8.6 publicado na RPI 2212 de 28/05/2013.		Referente ao despacho 8.6 publicado na RPI 2212 de 28/05/2013.		
(21) PI 0611655-8 A2	8.11	(21) PI 0611838-0 A2	8.11	
(22) 03/05/2006		(22) 12/06/2006		
(71) 3M INNOVATIVE PROPERTIES COMPANY (US)		(71) ASTRAZENCA AB (SE)		
(74) Momsen, Leonardos & CIA.				
Referente ao despacho 8.6 publicado na RPI 2212 de 28/05/2013.				
(21) PI 0611690-6 A2	8.11			
(22) 02/06/2006				
(71) SONY ERICSSON MOBILE COMMUNICATIONS AB (SE)				
(74) Momsen, Leonardos & Cia				
Referente ao despacho 8.6 publicado na RPI 2212 de 28/05/2013.				
(21) PI 0611694-9 A2	8.11			
(22) 06/06/2006				
(71) NOVARTIS AG (CH)				
(74) Dannemann ,Siemsen, Bigler & Ipanema Moreira				
Referente ao despacho 8.6 publicado na RPI 2212 de 28/05/2013.				
(21) PI 0611727-9 A2	8.11			
(22) 07/06/2006				
(71) CHEVRON U.S.A. INC. (US)				
(74) Momsen, Leonardos & CIA.				
Referente ao despacho 8.6 publicado na RPI 2212 de 28/05/2013.				
(21) PI 0611730-9 A8	8.11			
(22) 31/05/2006				
(71) Sigma-Tau Industrie Farmaceutiche Riunite S.P.A. (IT)				
(74) Dannemann, Siemsen, Bigler & Ipanema Moreira				
Referente ao despacho 8.6 publicado na RPI 2212 de 28/05/2013.				
(21) PI 0611780-5 A2	8.11			
(22) 16/06/2006				
(71) QUALCOMM INCORPORATED (US)				
(74) Montaury Pimenta, Machado & Lioce S/C LTDA				
Referente ao despacho 8.6 publicado na RPI 2212 de 28/05/2013.				
(21) PI 0611819-4 A2	8.11			
(22) 07/06/2006				
(71) ZF FRIEDRICHSHAFEN AG (DE)				
(74) Dannemann ,Siemsen, Bigler & Ipanema Moreira				
Referente ao despacho 8.6 publicado na RPI 2212 de 28/05/2013.				

(74) MOMSEN, LEONARDOS & CIA.
Referente ao despacho 8.6 publicado na RPI 2212 de 28/05/2013.

(21) **PI 0611880-1 A2** **8.11**
(22) 16/06/2006
(71) MICROSOFT CORPORATION (US)
(74) NELLIE ANNE DAIEL-SHORES
Referente ao despacho 8.6 publicado na RPI 2212 de 28/05/2013.

(21) **PI 0611881-0 A2** **8.11**
(22) 31/05/2006
(71) SONY ERICSSON MOBILE COMMUNICATIONS AB (CH)
(74) MOMSEN, LEONARDO & CIA.
Referente ao despacho 8.6 publicado na RPI 2212 de 28/05/2013.

(21) **PI 0611896-8 A2** **8.11**
(22) 27/05/2006
(71) BAYER MATERIALSCIENCE AG (DE)
(74) Dannemann ,Siemsen, Bigler & Ipanema Moreira
Referente ao despacho 8.6 publicado na RPI 2212 de 28/05/2013.

(21) **PI 0611939-5 A2** **8.11**
(22) 12/06/2006
(71) KOLEKTOR KAUTT & BUX GMBH (DE)
(74) Dannemann ,Siemsen, Bigler & Ipanema Moreira
Referente ao despacho 8.6 publicado na RPI 2213 de 04/06/2013.

(21) **PI 0611962-0 A2** **8.11**
(22) 27/04/2006
(71) A. RAYMOND ET CIE (FR)
(74) Dannemann ,Siemsen, Bigler & Ipanema Moreira
Referente ao despacho 8.6 publicado na RPI 2213 de 04/06/2013.

(21) **PI 0611974-3 A2** **8.11**
(22) 09/06/2006
(71) HONDA MOTOR Co., LTD (JP)
(74) Dannemann ,Siemsen, Bigler & Ipanema Moreira
Referente ao despacho 8.6 publicado na RPI 2213 de 04/06/2013.

(21) **PI 0611984-0 A2** **8.11**
(22) 19/06/2006
(71) University of Washington (US) , Drexel University College of Medicine (US) , Imclone LLC (US)
(74) Dannemann ,Siemsen, Bigler & Ipanema Moreira
Referente ao despacho 8.6 publicado na RPI 2213 de 04/06/2013.

(21) **PI 0612024-5 A2** **8.11**
(22) 11/05/2006
(71) NOKIA CORPORATION (FI)
(74) Araripe & Associados
Referente ao despacho 8.6 publicado na RPI 2213 de 04/06/2013.

(21) **PI 0612040-7 A2** **8.11**
(22) 13/06/2006
(71) UNITED STATES GYPSUM COMPANY (US)
(74) ORLANDO DE SOUZA
Referente ao despacho 8.6 publicado na RPI 2213 de 04/06/2013.

(21) **PI 0612072-5 A2** **8.11**
(22) 12/06/2006
(71) SCHERING CORPORATION (US)
(74) Dannemann ,Siemsen, Bigler & Ipanema Moreira
Referente ao despacho 8.6 publicado na RPI 2213 de 04/06/2013.

(21) **PI 0612080-6 A2** **8.11**
(22) 16/06/2006
(71) QUALCOMM INCORPORATED (US)
Referente ao despacho 8.6 publicado na RPI 2213 de 04/06/2013.

(21) **PI 0612089-0 A2** **8.11**
(22) 15/06/2006
(71) QUALCOMM INCORPORATED (US)

(74) Montaur Pimenta, Machado & Lioce S/C Ltda
Referente ao despacho 8.6 publicado na RPI 2213 de 04/06/2013.

(21) **PI 0612107-1 A2** **8.11**
(22) 13/06/2006
(71) UNITED STATES GYPSUM COMPANY (US)
(74) ORLANDO DE SOUZA
Referente ao despacho 8.6 publicado na RPI 2213 de 04/06/2013.

(21) **PI 0612125-0 A2** **8.11**
(22) 12/06/2006
(71) F. HOFFMANN-LA ROCHE AG (CH)
(74) Vieira de Mello Advogados
Referente ao despacho 8.6 publicado na RPI 2213 de 04/06/2013.

(21) **PI 0612141-1 A2** **8.11**
(22) 14/06/2006
(71) ABBOTT LABORATORIES (US)
(74) Alexandre Ferreira
Referente ao despacho 8.6 publicado na RPI 2213 de 04/06/2013.

(21) **PI 0612158-6 A2** **8.11**
(22) 11/05/2006
(71) UNITED STATES GYPSUM COMPANY (US)
(74) ORLANDO DE SOUZA
Referente ao despacho 8.6 publicado na RPI 2213 de 04/06/2013.

(21) **PI 0612162-4 A2** **8.11**
(22) 13/06/2006
(71) UNITED STATES GYPSUM COMPANY (US)
(74) ORLANDO DE SOUZA
Referente ao despacho 8.6 publicado na RPI 2213 de 04/06/2013.

(21) **PI 0612165-9 A2** **8.11**
(22) 13/03/2006
(71) Unilever N.V (NL)
(74) Paola Calabria Mattioli
Referente ao despacho 8.6 publicado na RPI 2213 de 04/06/2013.

(21) **PI 0612183-7 A2** **8.11**
(22) 31/03/2006
(71) UNILEVER N.V (NL)
(74) Carolina Nakata
Referente ao despacho 8.6 publicado na RPI 2213 de 04/06/2013.

(21) **PI 0612210-8 A2** **8.11**
(22) 12/04/2006
(71) Gérald Beaulieu (CA)
(74) Antonio Mauricio Pedras Arnaud
Referente ao despacho 8.6 publicado na RPI 2213 de 04/06/2013.

(21) **PI 0612219-1 A2** **8.11**
(22) 22/03/2006
(71) AiCuris GmbH & Co. KG (DE)
(74) ADVOCACIA PIETRO ARIBONI S/C
Referente ao despacho 8.6 publicado na RPI 2213 de 04/06/2013.

(21) **PI 0612268-0 A2** **8.11**
(22) 20/06/2006
(71) MedImmune, LLC (US)
(74) Momsen, Leonardos & Cia.
Referente ao despacho 8.6 publicado na RPI 2213 de 04/06/2013.

(21) **PI 0612297-3 A2** **8.11**
(22) 19/06/2006
(71) ELAN PHARMA INTERNATIONAL LIMITED (IE)
(74) Momsen, Leonardos & CIA.
Referente ao despacho 8.6 publicado na RPI 2213 de 04/06/2013.

(21) **PI 0612314-7 A2** **8.11**
(22) 19/06/2006
(71) KURZ-KASCH, INC. (US)
(74) NELLIE ANNE DAIEL-SHORES
Referente ao despacho 8.6 publicado na RPI 2213 de 04/06/2013.

(21) **PI 0612358-9 A2** **8.11**
(22) 03/05/2006
(71) Lg Electronics Inc (KR)

(74) Pinheiro Neto - Advogados
Referente ao despacho 8.6 publicado na RPI 2213 de 04/06/2013.

(21) **PI 0612363-5 A2** **8.11**
(22) 20/04/2006
(71) Alexander Stepanovich Rakushin (RU) , Nikolay Alekseevich Molodchenko (UA)
(74) Cruzeiro Newmarc Patentes e Marcas Ltda
Referente ao despacho 8.6 publicado na RPI 2213 de 04/06/2013.

(21) **PI 0612375-9 A2** **8.11**
(22) 28/03/2006
(71) PPG Industries Ohio, Inc. (US)
(74) Antonio Mauricio Pedras Arnaud
Referente ao despacho 8.6 publicado na RPI 2213 de 04/06/2013.

(21) **PI 0612450-0 A2** **8.11**
(22) 13/04/2006
(71) Albany International Corp. (US)
(74) Martinez & Moura Barreto s/s Ltda
Referente ao despacho 8.6 publicado na RPI 2213 de 04/06/2013.

(21) **PI 0612464-0 A2** **8.11**
(22) 18/04/2006
(71) E.I. Du Pont de Nemours and Company (US)
(74) Paola Calabria Mattioli
Referente ao despacho 8.6 publicado na RPI 2213 de 04/06/2013.

(21) **PI 0612478-0 A2** **8.11**
(22) 19/04/2006
(71) Dow Global Technologies Inc (US)
(74) Antonio Mauricio Pedras Arnaud
Referente ao despacho 8.6 publicado na RPI 2213 de 04/06/2013.

(21) **PI 0612481-0 A2** **8.11**
(22) 05/06/2006
(71) E.I. du Pont de Nemours and Company (US)
(74) Priscila Penha de Barros Thereza
Referente ao despacho 8.6 publicado na RPI 2213 de 04/06/2013.

(21) **PI 0612483-6 A2** **8.11**
(22) 02/05/2006
(71) Jan Ando (CZ)
(74) Símbolo Marcas e Patentes Ltda.
Referente ao despacho 8.6 publicado na RPI 2213 de 04/06/2013.

(21) **PI 0612746-0 A2** **8.11**
(22) 15/06/2006
(71) Biovitrum AB (SE)
(74) MAGNUS ASPEBY/CLAUDIO SZABAS
Referente ao despacho 8.6 publicado na RPI 2213 de 04/06/2013.

(21) **PI 0612923-4 A2** **8.11**
(22) 31/03/2006
(71) Unilever N.V (NL)
(74) Artur Francisco Schaal
Referente ao despacho 8.6 publicado na RPI 2213 de 04/06/2013.

(21) **PI 0613134-4 A2** **8.11**
(22) 22/06/2006
(71) BTG International Limited (GB)
(74) Ricardo Pinho
Referente ao despacho 8.6 publicado na RPI 2213 de 04/06/2013.

(21) **PI 0622275-7 A2** **8.11**
(22) 07/02/2006
(71) Eduardo Gonçalves David (BR/RJ)
(74) Philipe Kling David
Referente ao não cumprimento do despacho 8.6 na RPI2214 de 11/06/2013

(21) **PI 0706991-0 A2** **8.11**
(22) 31/01/2007
(71) SOCCI SPORT, LLC. (US)
(74) DAVID DO NASCIMENTO ADVOGADOS ASSOCIADOS
Referente ao não cumprimento do despacho 8.6 na RPI 2223 de 13/08/2013.

(21) **PI 0803804-0 A2** **8.11**
(22) 24/04/2008

(71) Universidade Estadual de Montes Claros (BR/MG)
Referente ao despacho 8.6 publicado na RPI 2209 de 07/05/2013.

(21) **PI 0806868-2 A2** **8.11**

(22) 03/09/2008
(71) Universidade Federal de Uberlândia - UFU (BR/MG)
Referente ao despacho 8.6 publicado na RPI 2211 de 21/05/2013.

(21) **PI 9612718-0 A2** **8.11**

(22) 29/07/1996
(71) OSI Industries, Inc (US)
(74) Dannemann ,Siemsen, Bigler & Ipanema Moreira
Referente ao despacho 8.6 publicado na RPI 2213 de 04/06/2013.

(21) **PI 9703386-3 A2** **8.11**

(22) 23/05/1997
(71) Merial (FR)
(74) Dannemann ,Siemsen, Bigler & Ipanema Moreira
Referente ao despacho 8.6 publicado na RPI 2212 de 28/05/2013.

8.12 ARQUIVAMENTO DEFINITIVO

(21) **MU 8900497-3 U2** **8.12**

(22) 17/04/2009
(71) NELSON RICARDO BENITES (BR/SP) , PAULO EDUARDO VIEIRA GARCIA (BR/SP)
(74) Silva & Guimarães Marcas e Patentes Ltda
ARQUIVAMENTO DEFINITIVO

(21) **PI 0014474-6 A2** **8.12**

(22) 04/10/2000
(71) Nokia Corporation (FI)
(74) Momsen, Leonardos & Cia.
ARQUIVAMENTO DEFINITIVO

(21) **PI 0800395-5 A2** **8.12**

(22) 09/01/2008
(71) Bericap do Brasil Ltda. (BR/SP)
(74) Bhering Advogados
ARQUIVAMENTO DEFINITIVO

(21) **PI 0800408-0 A2** **8.12**

(22) 09/01/2008
(71) Antonio José Marchetti Junior (BR/SP)
(74) Sigilo's Marcas e Patentes S/C Ltda
ARQUIVAMENTO DEFINITIVO

(21) **PI 0905610-6 A2** **8.12**

(22) 16/04/2009
(71) MDR Indústria de Máquinas Ltda ME (BR/PR)
(74) Calisto Vendrame Sobrinho
ARQUIVAMENTO DEFINITIVO

(21) **PI 0906457-5 A2** **8.12**

(22) 17/04/2009
(71) MARIA DILZA DO NASCIMENTO LIMA (BR/SP)
ARQUIVAMENTO DEFINITIVO

(21) **PP 1100701-0 A2** **8.12**

(22) 31/05/1995
(71) Laboratorios Del Dr. Esteve, S.A. (ES)
(74) Dannemann ,Siemsen, Bigler & Ipanema Moreira
ARQUIVAMENTO DEFINITIVO

(21) **PP 1100726-5 A2** **8.12**

(22) 09/05/1997
(71) Virbac S.A. (FR)
(74) Momsen, Leonardos & CIA.
ARQUIVAMENTO DEFINITIVO

(21) **PP 1100730-3 A2** **8.12**

(22) 08/05/1997
(71) Knoll Aktiengesellschaft (DE)
(74) Momsen, Leonardos & CIA.
ARQUIVAMENTO DEFINITIVO

(21) **PP 1100735-4 A2** **8.12**

(22) 09/05/1997
(71) Stryker Corporation (US)
ARQUIVAMENTO DEFINITIVO

(21) **PP 1100746-0 A2** **8.12**

(22) 12/05/1997

(71) Smithkline Beecham Corporation (US)
(74) Dannemann ,Siemsen, Bigler & Ipanema Moreira
ARQUIVAMENTO DEFINITIVO

9. Decisão

9.1 DEFERIMENTO

(21) **BR 10 2012 010463-6 A2** **9.1**

(22) 03/05/2012
(54) Processo de obtenção de ânodos dimensionalmente estáveis (ades) com auxílio de líquidos iônicos e sais de metais sobre um suporte
(71) Instituto de Tecnologia e Pesquisa (BR/SE)

(21) **MU 8201927-4 U2** **9.1**

(22) 19/08/2002
(54) INSTRUMENTO DIGITAL PARA MEDIÇÃO E/OU CONTROLE DE TEMPERATURA, UMIDADE OU PRESSÃO COM INTERFACE HOMEM-MÁQUINA POR UMA ÚNICA TECLA
(71) Full Gauge - Eletro Controles LTDA (BR/RS)
(74) IDEA MARCAS E PATENTES LTDA

(21) **MU 8303692-0 U2** **9.1**

(22) 03/11/2003
(54) APERFEIÇOAMENTO EM COCHO
(71) Aparecido Donizete Lopes (BR/SP)
(74) Vilage Marcas & Patentes S/C Ltda.

(21) **MU 8303694-6 U2** **9.1**

(22) 05/06/2003
(54) DISPOSIÇÃO CONSTRUTIVA APLICADA EM TARRO
(71) Claudio Mollerli (BR/RS)
(74) Marca Brazil Marcas e Patentes LTDA

(21) **PI 0004421-0 A2** **9.1**

(22) 13/07/2000
(54) PROCESSO PARA IDENTIFICAÇÃO E QUALIFICAÇÃO DE IMPUREZAS EM MATERIAL EM PÓ
(71) EMBRAPA - Empresa Brasileira de Pesquisa Agropecuária (BR/DF)
(74) Suely Conceição da Silva

(21) **PI 0007131-5 A2** **9.1**

(22) 10/05/2000
(54) LEITES FERMENTADOS E SEUS PROCESSOS DE PRODUÇÃO
(71) Kabushiki Kaisha Yakult Honsha (JP)
(74) Cruzeiro Newmarc Patentes e Marcas Ltda.

(21) **PI 0015067-3 A2** **9.1**

(22) 27/10/2000
(54) PROCESSO E SISTEMA PARA ANALISAR DADOS DE PARÂMETRO CONTÍNUOS PARA DIAGNÓSTICO E REPAROS
(71) General Electric Company (US)
(74) Dannemann, Siemsen, Bigler & Ipanema Moreira

(21) **PI 0015802-0 A2** **9.1**

(22) 22/11/2000
(54) Sistema de administração de contraceptivo transdérmico, e, método para produzir um sistema de administração de contraceptivo transdérmico
(71) Agile Therapeutics, INC. (US)
(74) Momsen, Leonardos & CIA.

(21) **PI 0100576-6 A2** **9.1**

(22) 09/02/2001
(54) BÍOSSENSORES AMPEROMÉTRICOS MULTICOMPONENTE PARA DETERMINAÇÃO SIMULTÂNEA DE COMPOSTOS FENÓLICOS
(71) Universidade Estadual de Campinas - Unicamp (BR/SP)
(74) Pedro Emerson de Carvalho

(21) **PI 0100743-2 A2** **9.1**

(22) 14/02/2001
(54) MÉTODO E SISTEMA PARA CONTROLAR VELOCIDADE DE MOTOR PARA DIMINUIR A VELOCIDADE DO MOTOR
(71) Eaton Corporation (US)
(74) Antonio Mauricio Pedras Arnaud

(21) **PI 0100762-9 A2** **9.1**

(22) 23/02/2001
(54) PROCEDIMENTO PARA A PRODUÇÃO DE ETANOL A PARTIR DE BIOMASSA LIGNOCELULÓSICA
(71) Centro de Investigaciones Energeticas Medioambientales Y Tecnologicas (C.I.E.M.A.T.) (ES)
(74) Custódio de Almeida & Cia

(21) **PI 0102579-1 A2** **9.1**

(22) 26/06/2001
(54) TRANSPORTE A VÁCUO E APARELHO DE IMPRESSÃO
(71) Xerox Corporation (US)
(74) Dannemann ,Siemsen, Bigler & Ipanema Moreira

(21) **PI 0104680-2 A2** **9.1**

(22) 28/09/2001
(54) DISPOSIÇÕES MECÂNICAS APLICADAS EM MÁQUINA PARA ENFESTO DE TECIDOS PLANOS E TUBULARES
(71) Antonio Siemientkowsky (BR/SC) , José Ildemar Candido (BR/SC)
(74) Jean Carlo Rosa

(21) **PI 0106379-0 A2** **9.1**

(22) 21/12/2001
(54) SISTEMA ELETRÔNICO TEMPORIZADO COM CONTROLE DE VAZÃO PARA FLUXO D'ÁGUA
(71) Vladimir Vequini (BR/SC)

(21) **PI 0112445-5 A2** **9.1**

(22) 26/07/2001
(54) Uso de um agente de bloqueio do canal de cálcio (CCBA) para a redução da perspiração e produto cosmético que compreende um CCBA
(71) Unilever N.V. (NL)
(74) Cristiane Araújo Rodrigues

(21) **PI 0114930-0 A2** **9.1**

(22) 23/10/2001
(54) Composição dentífrica abrasiva para a remoção intensificada de mancha de dente
(71) Colgate-Palmolive Company (US)
(74) Momsen, Leonardos & Cia

(21) **PI 0116447-3 A2** **9.1**

(22) 19/12/2001
(54) Processo para a síntese de peptídeos análogos de LHRH tendo um resíduo de triptofano
(71) Ipsen Manufacturing Ireland Limited (IE)
(74) Dannemann, Siemsen, Bigler & Ipanema Moreira

(21) **PI 0117369-3 A2** **9.1**

(22) 26/07/2001
(54) Composição de limpeza e desinfecção, método de limpeza e de desinfecção de uma superfície em uma planta e método de limpeza e de desinfecção de um sistema dispensador de bebida
(62) PI 0114583-5 26/07/2001
(71) Dipl. Ing. Thonhauser GmbH (AT)
(74) Dannemann ,Siemsen, Bigler & Ipanema Moreira

(21) **PI 0204506-0 A2** **9.1**

(22) 14/03/2002
(54) Aplicação de creatina, creatinina e/ou seus sais
(71) Wella GmbH (DE)
(74) Dannemann, Siemsen, Bigler & Ipanema Moreira

(21) **PI 0208467-8 A2** **9.1**

(22) 28/03/2002
(54) MÉTODO E SISTEMA PARA MEDIR A PRESSÃO DE CILINDRO EM UM MOTOR DE COMBUSTÃO
(71) SCANIA CV AB (SE)
(74) NELLIE ANNE DAIEL-SHORES

(21) **PI 0209012-0 A2** **9.1**

(22) 12/04/2002
(54) PROCESSO PARA PRODUIR PAPEL OU PAPELÃO REVESTIDO COM MULTICAMADA
(71) Dow Global Technologies Inc. (US)
(74) Paulo Sergio Scatamburlo

(21) **PI 0210438-5 A2** **9.1**

(22) 11/06/2002
(54) MÉTODOS PARA DETERMINAR PROPRIEDADES DE FORMAÇÕES GEOLÓGICAS USANDO TÉCNICAS DE RESSONÂNCIA MAGNÉTICA NUCLEAR (RMN)

(71) Halliburton Energy Services, Inc. (US) (74) Momsen, Leonardos & Cia.	(22) 28/07/2003 (54) Processo para produzir produto de fermentação (71) Ciba Specialty Chemicals Water Treatments Limited (GB) (74) Dannemann, Siemsen, Bigler & Ipanema Moreira	cosmética, bem como método para melhorar a solubilidade de lactato de mentila (71) Givaudan SA (CH) (74) Dannemann, Siemsen, Bigler & Ipanema Moreira
(21) PI 0213404-7 A2 9.1 (22) 18/10/2002 (54) Sistema de distribuição de perfume apropriado para a distribuição de um perfume à superfície de um substrato, produto para limpeza ou tratamento de tecidos, composição de limpeza e composição para tratamento de tecidos (71) THE PROCTER & GAMBLE COMPANY (US) (74) Dannemann, Siemsen, Bigler & Ipanema Moreira	(21) PI 0313604-3 A2 9.1 (22) 08/08/2003 (54) Produto de limpeza de espuma extrusada e processo para produzir um produto de limpeza extrusado (71) Kimberly-Clark Worldwide, INC (US) (74) Orlando de Souza	(21) PI 0316303-2 A2 9.1 (22) 12/11/2003 (54) Método e aparelho para moldar e curar um pneu para rodas de veículo (71) Pirelli Pneumatici S.p.A (IT) (74) Momsen, Leonardos & Cia
(21) PI 0214449-2 A8 9.1 (22) 18/11/2002 (54) Agente absorvente de água, método para produzir o mesmo, bem como absorvedor e artigo absorvente (71) San-Dia Polymers, Ltd (JP) (74) Dannemann, Siemsen, Bigler & Ipanema Moreira	(21) PI 0313827-5 A2 9.1 (22) 04/09/2003 (54) Composição detergente para lavagem (71) Unilever N.V. (NL) (74) Momsen, Leonardos & Cia	(21) PI 0316660-0 A2 9.1 (22) 21/11/2003 (54) Esquadrinhador biológico para esquadrihar placas de cultivo biológico, e, métodos para configurar e usar o esquadrihador biológico (71) 3M Innovative Properties Company (US) (74) Momsen, Leonardos & Cia
(21) PI 0306519-7 A2 9.1 (22) 17/10/2003 (54) AGLUTINANTES AQUOSOS ENDURECÍVEIS POR RADIAÇÃO COMPREENDENDO RESINAS EPÓXI ABC NÃO-IÔNICAS ESTABILIZADAS E SEUS PROCESSOS DE PREPARAÇÃO (71) Surface Specialties Austria GMBH (AT) (74) Dannemann, Siemsen, Bigler & Ipanema Moreira	(21) PI 0313861-5 A2 9.1 (22) 26/08/2003 (54) Recipiente solúvel em água, método de preparo de uma composição diluída de tratamento, e processo para o tratamento uma superfície rígida (71) Reckitt Benckiser LLC (US) (74) Di Blasi, Parente, S. G. & Associados	(21) PI 0316696-1 A2 9.1 (22) 01/12/2003 (54) Composição refrigerante, e, uso de uma composição (71) E. I. du Pont de Nemours and Company (US) (74) Momsen, Leonardos & Cia.
(21) PI 0306896-0 A2 9.1 (22) 10/01/2003 (54) Composição de amaciante de tecido líquida, compreendendo corante de derivado de hemicianina vermelho (71) Milliken & Company (US) (74) Dannemann, Siemsen, Bigler & Ipanema Moreira	(21) PI 0314496-8 A2 9.1 (22) 01/10/2003 (54) Composição de elastômero termoplástico isenta de gel, processo para a preparação de uma composição de elastômero termoplástico isenta de gel e artigo manufaturado (71) Dow Global Technologies Inc. (US) (74) Paulo Sérgio Scatamburlo	(21) PI 0317109-4 A2 9.1 (22) 10/12/2003 (54) COMPOSIÇÃO DE GRAXA DE URÉIA, E, MÉTODOS DE LUBRIFICAÇÃO DE UM SUPORTE, E DE UMA SUPERFÍCIE DESLIZANTE (71) Shell Internationale Research Maatschappij B.V. (NL) (74) KASZNAR LEONARDOS PROPRIEDADE INTELECTUAL
(21) PI 0308354-3 A2 9.1 (22) 21/03/2003 (54) Composição para tratamento de tecido, uso de partículas e de uma composição, método para tratamento de um tecido (71) UNILEVER N.V (NL) (74) Atem & Remer Assessoria e Consultoria de Propriedade Intelectual Ltda.	(21) PI 0314682-0 A2 9.1 (22) 29/09/2003 (54) MATERIAL DE NÚCLEO, LAMINADO, PROCESSO PARA PREPARAR UM ARTIGO CONFORMADO, ARTIGO CONFORMADO, E, PROCESSO PARA PRODUZIR UM MATERIAL DE NÚCLEO (71) Lantor B.V (NL) (74) Momsen, Leonardos & Cia	(21) PI 0317498-0 A2 9.1 (22) 28/11/2003 (54) Processo para preparação de partículas de látex enxertadas com polissacarídeo, método para tratamento de tecidos, partícula de látex enxertada com polissacarídeo, composição para tratamento na lavagem de roupa, uso de composição ou partícula de látex enxertada com polissacarídeo para tratamento na lavagem de roupa e método para tratamento de tecidos para proporcionar um efeito de enrijecimento (71) Unilever N.V. (NL) (74) Atem & Remer Asses. Consul. Prop. Int. Ltda
(21) PI 0309389-1 A2 9.1 (22) 17/04/2003 (54) Processos para cura de uma composição, substrato revestido, revestimento assim obtido, bem como processo para produção de moldagens de materiais compostos (71) Ciba Specialty Chemicals Holdings INC. (CH) (74) Dannemann, Siemsen, Bigler & Ipanema Moreira	(21) PI 0314856-4 A2 9.1 (22) 10/10/2003 (54) Complexos de rutênio como (pré) catalisadores para reações de metátese, bem como processos para sua preparação e de seus intermediários (71) Boehringer Ingelheim International GMBH (DE) (74) Dannemann Siemsen Bigler & Ipanema Moreira	(21) PI 0317884-6 A2 9.1 (22) 06/11/2003 (54) Processo para a fabricação de papel ou material têxtil e material têxtil industrial ou para a fabricação de papel (71) Albany International Corp. (US) (74) Orlando de Souza
(21) PI 0309438-3 A2 9.1 (22) 17/04/2003 (54) Tira compósita enrolável para formar um tubo helicoidal e método para a mesma (71) SEKISUI Rib Loc Australia Pty Ltd. (AU) (74) NELLIE ANNE DAIEL-SHORES	(21) PI 0315029-1 A2 9.1 (22) 02/10/2003 (54) Composição lubrificante (71) R.T. Vanderbilt Company, INC. (US) (74) Dayana C Kilim	(21) PI 0319052-8 A2 9.1 (22) 29/10/2003 (54) EQUIPAMENTO PARA MEDIÇÃO DE BRANCURA EM GRÃOS DE ARROZ (71) Industrias Machina Zaccaria S/A (BR/SP) (74) ICAMP MARCAS E PATENTES LTDA
(21) PI 0309718-8 A2 9.1 (22) 14/01/2003 (54) MÉTODO CONTÍNUO PARA FORMAÇÃO DE UM POLIOL DE ENXERTO FINAL, E, POLIOL DE ENXERTO FINAL (71) Basf Corporation (US) (74) Momsen, Leonardos & Cia.	(21) PI 0315043-7 A2 9.1 (22) 06/10/2003 (54) Compressor residencial para reabastecimento de veículos motores que operam com combustíveis gasosos (71) M.T.M. S.R.L. (IT) (74) Orlando de Souza	(21) PI 0401090-6 A2 9.1 (22) 26/03/2004 (54) CLASSIFICADOR PARA A LIMPEZA DE UMA SUSPENSÃO DE MATÉRIA FIBROSA (71) Andritz AG (AT) (74) Dannemann, Siemsen, Bigler & Ipanema Moreira
(21) PI 0312455-0 A2 9.1 (22) 29/05/2003 (54) Processo para formação de um tecido compósito não tramado e tecido compósito obtido pelo mesmo (71) Kimberly-Clark Worldwide, INC. (US) (74) Orlando de Souza	(21) PI 0315354-1 A2 9.1 (22) 17/10/2003 (54) MISTURA DE POLÍMEROS, PROCESSO PARA O PREPARO DA MESMA E PROCESSO PARA A FABRICAÇÃO DE UM ARTIGO MOLDADO (71) Lanxess Inc. (CA) (74) Di Blasi, Parente, S. G. & Associados	(21) PI 0405915-8 A2 9.1 (22) 21/12/2004 (54) PROCESSO CATALÍTICO PARA A DESTRUIÇÃO DE CONTAMINANTES EM ÁGUA UTILIZANDO PERÓXIDO DE HIDRÓGENIO E CATALISADOR HETEROGÊNEO (71) Universidade Federal de Santa Catarina (BR/SC), Carbonífera Criciúma S.A. (BR/SC)
(21) PI 0312782-6 A2 9.1 (22) 18/07/2003 (54) Composição para o tratamento de manchas (71) Reckitt Benckiser N.V (NL) (74) Di Blasi, Parente, Soerensen Garcia & Associados S/C	(21) PI 0315361-4 A2 9.1 (22) 17/10/2003 (54) COMPÓSITO POLIMÉRICO, PROCESSO PARA O PREPARO DE UM COMPÓSITO POLIMÉRICO E PROCESSO PARA A FABRICAÇÃO DE UM ARTIGO MOLDADO (71) Lanxess Inc. (CA) (74) Di Blasi, Parente, S.G. & Associados	(21) PI 0406033-4 A2 9.1 (22) 30/09/2004 (54) Luva de trocarte (71) Ethicon Endo-Surgery, Inc. (US) (74) Dannemann, Siemsen, Bigler & Ipanema Moreira
(21) PI 0313272-2 A2 9.1	(21) PI 0315686-9 A2 9.1 (22) 27/10/2003 (54) Soluções consistindo em lactato de mentila e mentol carboxamida, seu método de preparação, composição alimentícia, de cuidado bucal ou	(21) PI 0406538-7 A2 9.1

(22) 23/02/2004
 (54) Plástico reforçado com fibra compreendendo uma resina plástica e fibras de vidro
 (71) Celanese International Corporation (US)
 (74) Dannemann, Siemsen, Bigler & Ipanema Moreira

(21) **PI 0407717-2 A2** **9.1**
 (22) 23/02/2004
 (54) COMPOSIÇÃO PARA LIMPEZA DE SUPERFÍCIES DURAS
 (71) Reckitt Benckiser LLC (US)
 (74) Di Blasi, Parente, S. G. & Associados

(21) **PI 0407760-1 A2** **9.1**
 (22) 13/02/2004
 (54) Pré-impregnado e seu processo de produção
 (71) Ahlstrom Osnabrück GmbH (DE)
 (74) Dannemann, Siemsen, Bigler & Ipanema Moreira

(21) **PI 0407888-8 A2** **9.1**
 (22) 24/02/2004
 (54) MATERIAL DE REVESTIMENTO, SEU USO E MÉTODO PARA A APLICAÇÃO DO MATERIAL DE REVESTIMENTO
 (71) Österreichische Vialit-Gesellschaft M.B.H (AT)
 (74) Orlando de Souza

(21) **PI 0408612-0 A2** **9.1**
 (22) 10/03/2004
 (54) APARELHO PARA E MÉTODO DE VEDAÇÃO DE CÁPSULAS
 (71) Warner-Lambert Company LLC (US)
 (74) Dannemann, Siemsen, Bigler & Ipanema Moreira

(21) **PI 0408621-0 A2** **9.1**
 (22) 18/03/2004
 (54) Formulação para uso no tratamento contra a corrosão e depósitos de carepas de sulfeto de metal em sistemas aquosos e Método para tratamento de um sistema aquoso
 (71) Rhodia Consumer Specialties Limited (GB)
 (74) Gruenbaum e Gaspar Ltda

(21) **PI 0409568-5 A2** **9.1**
 (22) 31/03/2004
 (54) Filtro de fluxo transversal ou radial
 (71) KCC Group Limited (GB)
 (74) Dannemann, Siemsen, Bigler & Ipanema Moreira

(21) **PI 0409785-8 A2** **9.1**
 (22) 29/04/2004
 (54) FOLHA DE POLIVINILBUTIRAL PLASTIFICADO TENDO CARACTERÍSTICAS ANTIBLOQUEIO, MÉTODO DE PRODUÇÃO DE UMA FOLHA DE POLÍMERO E VIDRO DE SEGURANÇA LAMINADO
 (71) Solutia Inc. (US)
 (74) Dannemann, Siemsen, Bigler & Ipanema Moreira

(21) **PI 0410068-9 A2** **9.1**
 (22) 11/05/2004
 (54) SISTEMA TURBOCHARGER PARA UM MOTOR DE COMBUSTÃO INTERNA
 (71) Volvo Lastvagnar AB (SE)
 (74) Magnus Aspeby e Claudio Marcelo Szabas

(21) **PI 0410434-0 A2** **9.1**
 (22) 17/05/2004
 (54) PROCESSO DE ENCURVAMENTO DE UMA VIDRAÇA, E, VIDRAÇA
 (71) Saint-Gobain Glass France (FR)
 (74) Momsen, Leonardos & Cia

(21) **PI 0411763-8 A2** **9.1**
 (22) 23/06/2004
 (54) Célula para eletrodeposição de metais a partir de soluções de ions metálicos, e, conjunto de células
 (71) De Nora Eletrodi S.P.A (IT)
 (74) Dannemann, Siemsen, Bigler & Ipanema Moreira

(21) **PI 0413105-3 A2** **9.1**
 (22) 19/07/2004
 (54) CÉLULA ELETROQUÍMICA
 (71) Bayer Materialscience AG (DE)
 (74) Dannemann, Siemsen, Bigler & Ipanema Moreira

(21) **PI 0414496-1 A2** **9.1**

(22) 17/09/2004
 (54) FÓRMULA INFANTIL E USO DE OSTEOPONTINA
 (71) Arla Foods Amba (DK)
 (74) Dannemann, Siemsen, Bigler & Ipanema Moreira

(21) **PI 0416073-8 A2** **9.1**
 (22) 15/10/2004
 (54) PROCESSO PARA A OPERAÇÃO A LONGO PRAZO DE OXIDAÇÃO PARCIAL EM FASE GASOSA HETEROGENEAMENTE CATALISADA DE PROPENO A ACROLEÍNA
 (71) Basf Aktiengesellschaft (DE)
 (74) Momsen, Leonardos & Cia.

(21) **PI 0416517-9 A2** **9.1**
 (22) 31/08/2004
 (54) Têxtil quimicamente gravado e método de produção de um tecido através da gravura química
 (71) Milliken & Company (US)
 (74) Dannemann, Siemsen, Bigler & Ipanema Moreira

(21) **PI 0416850-0 A2** **9.1**
 (22) 12/11/2004
 (54) APARELHO E MÉTODO PARA SEPARAR COMPONENTES DE UMA LAMA
 (71) Texaco Development Coporation (US)
 (74) Monsem, Leonardos & Cia

(21) **PI 0417364-3 A2** **9.1**
 (22) 13/12/2004
 (54) IMAGEM, MÉTODOS DE REGISTRO E DE RECONHECIMENTO DE INFORMAÇÃO, SISTEMA DE IDENTIFICAÇÃO DE INFORMAÇÃO, E, TINTA
 (71) Canon Kabushiki Kaisha (JP)
 (74) Momsen, Leonardos & Cia

(21) **PI 0418646-0 A2** **9.1**
 (22) 25/03/2004
 (54) Roda estrelada de transferência para recipientes flexíveis e método para refrigerar recipientes flexíveis
 (71) Indag Gesellschaft Für Industriebedarf MBH & Co. Betriebs KG (DE)
 (74) David do Nascimento Advogados Associados S/C

(21) **PI 0418757-1 A2** **9.1**
 (22) 20/04/2004
 (54) ZEÓLITO CRISTALINO MICROPOROSO, E, PROCESSO PARA CONVERSÃO DE HIDROCARBONETO
 (71) Uop LLC (US)
 (74) Momsen, Leonardos & Cia

(21) **PI 0507975-6 A2** **9.1**
 (22) 23/02/2005
 (54) PROCESSO PARA MANTER REGENERADORES E UM CONDUTO PRINCIPAL DE AR QUENTE QUE CONECTA OS REGENERADORES A UMA OU MAIS LANÇAS DE INJEÇÃO DE AR QUENTE DE UM VASO DE FUÇÃO REDUTORA DIRETA E APARELHO PARA PRÉ-AQUECER AR
 (71) Technological Resources PTY LTD (AU)
 (74) Vieira de Mello Advogados

(21) **PI 0520664-2 A2** **9.1**
 (22) 02/11/2005
 (54) Cabeçote de cortar grama
 (71) Fabrizio Armetoli (IT)
 (74) Dannemann, Siemsen, Bigler & Ipanema Moreira

(21) **PI 0601076-8 A2** **9.1**
 (22) 24/03/2006
 (54) ROTOR APERFEIÇOADO DE DERRIÇA DE FRUTOS
 (71) MÁQUINAS AGRÍCOLAS JACTO S.A. (BR/SP)
 (74) ROGER PAMPANA NICOLAU

(21) **PI 0604459-0 A2** **9.1**
 (22) 03/10/2006
 (54) PROCESSO DE OBTENÇÃO DE ROLHAS A PARTIR DA AGLOMERAÇÃO DE MATERIAIS MISTOS
 (71) José Norberto Pinto Coelho (BR/SP), Flávia de Maio Coelho (BR/SP), Thiago José Pelin Coelho (BR/SP)
 (74) City Patentes e Marcas Ltda

(21) **PI 0707378-0 A2** **9.1**
 (22) 11/01/2007

(54) PROCESSO PARA O TRATAMENTO TÉRMICO DE PRODUTOS DE AÇO, EM PARTICULAR TIRAS OU CHAPAS DE AÇO
 (71) Linde Aktiengesellschaft (DE), Thyssenkrupp Steel AG (DE)
 (74) Dannemann, Siemsen, Bigler & Ipanema Moreira

(21) **PI 0804277-2 A2** **9.1**
 (22) 13/10/2008
 (54) FORNO PARA ASSAR PIZZAS A GÁS
 (71) DWIGHT EDSON ROOSEVELT LEMOS (BR/SP)

(21) **PI 1000034-8 A2** **9.1**
 (22) 05/02/2010
 (54) CADEIRA DOBRÁVEL
 (71) Stechert Stahlrohrmöbel GMBH (DE)
 (74) Dannemann, Siemsen, Bigler & Ipanema Moreira

(21) **PI 9904953-8 A2** **9.1**
 (22) 11/10/1999
 (54) CONECTOR ELÉTRICO
 (71) Delphi Technologies, INC. (US)
 (74) Momsen, Leonardos & CIA.

(21) **PI 9907897-0 A2** **9.1**
 (22) 11/02/1999
 (54) PROCESSO PARA A TROCA DE UM MÓDULO DEFEITUOSO DENTRO DE UM QUADRO DE MÓDULOS DE UMA INSTALAÇÃO DE CENTRAL DE COMUNICAÇÕES DIGITAL E DISPOSIÇÃO PARA REALIZAÇÃO DO PROCESSO
 (71) Siemens Aktiengesellschaft (DE)
 (74) Dannemann, Siemsen, Bigler & Ipanema Moreira

(21) **PI 9915985-6 A2** **9.1**
 (22) 09/12/1999
 (54) 2-cianopirrolidinas n-substituídas, composição farmacêutica que as compreende e uso das mesmas
 (71) Novartis AG (Novartis SA) (Novartis INC.) (CH)
 (74) Dannemann, Siemsen, Bigler & Ipanema Moreira

9.1.2 PUBLICAÇÃO ANULADA

(21) **MU 8102184-4 U2** **9.1.2**
 (22) 09/10/2001
 (54) ARMÁRIO PARA ABRIGO DE EQUIPAMENTOS DE TELECOMUNICAÇÕES
 (71) Nilko Metalurgica LTDA (BR/PR)
 (74) Brasil Sul Marcas e Patentes S/C Ltda. Parecer de deferimento notificado na RPI nº 2246 de 21/01/2014 anulado por ter sido indevido (natureza indevida)

9.2 INDEFERIMENTO

(21) **BR 10 2012 007855-4 A2** **9.2**
 (22) 05/04/2012
 (54) PROCESSO DE USO INDUSTRIAL DE AMILÁCEOS, ESPECIALMENTE A BATATA (Solanum Tuberosum), NA PRODUÇÃO DE B-GLUCANAS E DE FERTILIZANTES ORGÂNICOS FLUIDOS COM ALTOS TEORES DE CARBONO ORGÂNICO TOTAL E CAPACIDADE DE TROCA CATIONICA
 (71) Wilson Antônio Anversa (BR/GO)
 (74) Gustavo Ramos de Oliveira Indefiro o pedido de acordo com o(s) artigo(s) 8º combinado com Art. 13 da LPI

(21) **MU 8002914-0 U2** **9.2**
 (22) 28/12/2000
 (54) CONTROLE ELETRÔNICO DE POTÊNCIA POR CONTROLE REMOTO
 (71) Duchacorona Ltda. (BR/SE)
 (74) Alexandre Fukuda Yamashita Indefiro o pedido de acordo com Art. 9º combinado com Art. 11 da LPI.

(21) **MU 8201197-4 U2** **9.2**
 (22) 10/05/2002
 (54) APERFEIÇOAMENTO APLICADO EM CONTROLADOR DE ACESSO
 (71) Rogerio Martins (BR/SP)
 (74) M. Rosário Assess. Propr. Industrial S/C Ltda

Indefiro o pedido de acordo com Art. 9º combinado com Art. 14 da LPI

(21) **MU 8400647-1 U2** **9.2**
(22) 23/04/2004

(54) Processo de termoconformação a quente de espumas de látex
(71) Zahonero Indústria e Comércio de Espumas Ltda. (BR/RS)
(74) Mário de Almeida Marcas e Patentes Ltda. Indefiro o pedido de acordo com o(s) artigo(s) da LPI Indefiro o pedido de acordo com o(s) artigo(s)

(21) **MU 8501177-0 U2** **9.2**
(22) 24/03/2005

(54) SUPORTE PARA ESPONJA MULTIUSO
(71) José Carlos de Souza (BR/SP)
Indefiro o pedido de acordo com o(s) artigo(s) 9º e 14 da LPI

(21) **MU 8600647-9 U2** **9.2**
(22) 31/03/2006

(54) SISTEMA DE TRATAMENTO DE SEMENTES
(71) Osvaldo Beraldo da Rosa (BR/PR)
(74) João Bruno Dacome Bueno Indefiro o pedido de acordo com o(s) artigo(s) 9º e 14 da LPI

(21) **MU 8700694-4 U2** **9.2**
(22) 11/04/2007

(54) INSTALAÇÃO ELÉTRICA APLICADA EM UM TRATOR AGRÍCOLA, PARA UTILIZAR NAS FERRAMENTAS ACOPLADAS
(71) Moszoro Antonio Romano (AR) , Moszoro Bartolome Estanislaio (AR)
(74) Cruzeiro/Newmarc Patentes e Marcas Ltda. Indefiro o pedido de acordo com Art. 9º combinado com Art. 14 da LPI

(21) **PI 0004101-7 A2** **9.2**
(22) 04/09/2000

(54) COMPOSIÇÃO HERBÁRIA PARA TRAMENTO CAPILAR
(71) Jair Dorival Bacaxixi (BR/SP)
(74) Silva & Guimarães Marcas e Patentes Ltda. Indefiro o pedido de acordo com o(s) artigo(s) 8º combinado com Art.13, Art. 24, Art. 25 e Art 32 da LPI

(21) **PI 0102488-4 A8** **9.2**
(22) 22/06/2001

(54) SISTEMA E DISPOSITIVO APLICADO POR MEIO DE TELA DE TERMINAL DESTINADO À APLICAÇÃO INTERATIVA E MULTICANAL DE INTERFÁCE GRÁFICA DE USUÁRIO COM CONFIGURAÇÃO REMOTA PARA ACESSO A REDE DE COMPUTADORES
(71) Fundação Centros de Referência em Tecnologias Inovadoras - CERTI (BR/SC)
(74) LLC - Info Connection Ltda Indefiro o pedido de acordo com o artigo 8º combinado com artigo 13 e artigo 25 da LPI.

(21) **PI 0104930-5 A2** **9.2**
(22) 31/10/2001

(54) MEDIDOR DE ENERGIA ELÉTRICA CONTRA-ATIVO ÀS FRAUDES
(71) Cesar Rogerio do Amaral (BR/RJ)
Indefiro o pedido de acordo com Art. 8º combinado com Art. 13 e Art. 10 da LPI

(21) **PI 0105137-7 A2** **9.2**
(22) 03/09/2001

(54) COMPOSIÇÃO DE GEL DENTAL INFANTIL
(71) Marcia Faride Amar de Paula Eduardo (BR/SP)
(74) Remarca Reg. de Marcas e Patentes S/C Ltda Indefiro o pedido de acordo com o(s) artigo(s) 8º combinado com Art. 13 da LPI

(21) **PI 0105138-5 A2** **9.2**
(22) 03/09/2001

(54) COMPOSIÇÃO DE ENXAGUATÓRIO BUCAL INFANTIL
(71) Marcia Faride Amar de Paula Eduardo (BR/SP)
(74) Remarca Reg. de Marcas e Patentes S/C Ltda Indefiro o pedido de acordo com o(s) artigo(s) 8º combinado com Art. 13 da LPI

(21) **PI 0105772-3 A2** **9.2**
(22) 03/12/2001

(54) USO DE COMANDO ÓPTICO PARA EXECUÇÃO DE FUNÇÕES DO USUÁRIO

(71) Visteon Sistemas Automotivos LTDA. (BR/SP)
(74) Momsen, Leonardos & CIA.

Indefiro o pedido de acordo com Art. 8º combinado com Art. 13 da LPI

(21) **PI 0109083-6 A2** **9.2**
(22) 09/03/2001

(54) DISPOSITIVO DE CHAVE E TRAVA
(71) Assa Abloy AB (SE)
(74) Dannemann, Siemsen, Bigler & Ipanema Moreira Indefiro o pedido de acordo com o artigo 8º combinado com artigo 13 da LPI.

(21) **PI 0109556-0 A2** **9.2**
(22) 03/04/2001

(54) DISPOSITIVO, SISTEMA E MÉTODO DE FISCALIZAÇÃO E IDENTIFICAÇÃO ELETRÔNICA DE ARTIGOS
(71) Sensormatic Electronics, LLC (US)
(74) NELLIE ANNE DAIEL-SHORES Indefiro o pedido de acordo com o artigo 8º combinado com artigo 13 da LPI.

(21) **PI 0110957-0 A2** **9.2**
(22) 19/10/2001

(54) DERIVADOS DE 1,3-DIAMINO-4-(AMINOMETIL)-BENZENO E CORANTES CONTENDO ESSES COMPOSTOS
(71) Wella GmbH (DE)
(74) Dannemann, Siemsen, Bigler & Ipanema Moreira

(21) **PI 0110959-6 A2** **9.2**
(22) 06/11/2001

(54) DERIVADOS DE 7-NITRO-2,1,3-BENZOXADIAZOL E 7-NITRO-2,1,3-BENZOTIADIAZOL, BEM COMO AGENTES DE TINGIMENTO PARA FIBRAS DE QUERATINA QUE CONTÊM ESSES COMPOSTOS
(71) Wella Aktiengesellschaft (DE)
(74) Dannemann, Siemsen, Bigler & Ipanema Moreira Indefiro o pedido de acordo com o(s) artigo(s) 11 e Art. 8º combinado com Art. 13 da LPI

(21) **PI 0116547-0 A2** **9.2**
(22) 21/12/2001

(54) UNIDADE DE ACIONAMENTO DE ALTO-FALANTE, E, SISTEMA PARA O REFORÇO DE SOM PARA INSTALAÇÕES PÚBLICAS
(71) Anders Sagrén (SE)
(74) Momsen, Leonardos & Cia. Indefiro o pedido de acordo com o artigo 8º combinado com artigo 13 da LPI.

(21) **PI 0116565-8 A2** **9.2**
(22) 24/08/2001

(54) SISTEMA PARA FAZER UMA REMESSA PARA O EXTERIOR E UM MÉTODO PARA FAZER UMA REMESSA PARA O EXTERIOR COM BAIXO CUSTO E CONFIABILIDADE EM UMA ALTA VELOCIDADE
(71) JCB CO., LTD. (JP)
(74) Dannemann, Siemsen, Bigler & Ipanema Moreira Indefiro o pedido de acordo com o artigo 8º combinado com artigo 13 e artigo 10 da LPI.

(21) **PI 0212009-7 A2** **9.2**
(22) 21/08/2002

(54) PROCESSO PARA A PREPARAÇÃO DE COMPOSTOS
(71) Merckle GMBH. (DE)
(74) Momsen, Leonardos & Cia

(21) **PI 0212876-4 A2** **9.2**
(22) 21/03/2002

(54) CONCENTRADO EM SUSPENSÃO, COMPOSIÇÃO HERBICIDA E MÉTODOS DE APLICAR UMA COMPOSIÇÃO HERBICIDA E DE PREPARAR UM CONCENTRADO EM SUSPENSÃO E UMA COMPOSIÇÃO HERBICIDA
(71) Platte Chemical CO. (US)
(74) Momsen, Leonardos & Cia Indefiro o pedido de acordo com o(s) artigo(s) 8º combinado com Art. 13 da LPI

(21) **PI 0301755-9 A2** **9.2**
(22) 12/06/2003

(54) MÁQUINA DESCASCADORA AUTOMÁTICA DE CASTANHAS DE CAJU

(71) Edson Carlos Zanco (BR/SP) , Hideki Asada (BR/SP)

(74) Silva & Guimarães Marcas e Patentes Ltda. Indefiro o pedido de acordo com o(s) artigo(s) 24 da LPI

(21) **PI 0309587-8 A2** **9.2**
(22) 09/04/2003

(54) ARTIGOS FLUORESCENTES COM CAMADAS DE FILME MÚLTIPLAS
(71) Avery Dennison Corporation (US)
(74) Dannemann, Siemsen, Bigler & Ipanema Moreira

(21) **PI 0311612-3 A2** **9.2**
(22) 04/06/2003

(54) Catalisador orgânico com solubilidade elevada, composição e aditivo de limpeza contendo o mesmo, processo de fabricação do mesmo, processo para a produção de sulfatos cíclicos e processo de limpeza de superfícies ou tecidos
(71) THE PROCTER & GAMBLE COMPANY (US)
(74) Dannemann, Siemsen, Bigler & Ipanema Moreira Indefiro o pedido de acordo com o(s) artigo(s) 24, Art. 8º combinado com Art. 13 e Art. 25 da LPI

(21) **PI 0313549-7 A2** **9.2**
(22) 12/08/2003

(54) COMPOSIÇÕES DE POLIOLEFINA PLASTIFICADAS
(71) Exxonmobil Chemical Patentes INC. (US)
(74) Dannemann , Siemsen, Bigler & Ipanema Moreira Indefiro o pedido de acordo com o(s) artigo(s) da LPI

(21) **PI 0314200-0 A2** **9.2**
(22) 26/08/2003

(54) PARTÍCULAS OPTICAMENTE ATIVADA, COMPOSIÇÃO TOPICAMENTE APLICADA, E, MÉTODO DE REDUZIR UMA PERCEPÇÃO VISUAL DE IMPERFEIÇÕES DA PELE
(71) Lipo Chemicals, INC. (US)
(74) Momsen, Leonardos & Cia Indefiro o pedido de acordo com o(s) artigo(s) 8º combinado com Art. 11 da LPI

(21) **PI 0315932-9 A2** **9.2**
(22) 29/10/2003

(54) PROCESSO PARA A PREPARAÇÃO DE ISO (TIO) CIANATOS DE FENILA, COMPOSTO, E, PROCESSO PARA A PREPARAÇÃO DO MESMO
(71) Basf SE (DE)
(74) Paola Calabria Mattioli Indefiro o pedido de acordo com o(s) artigo(s) 8º e 11 da LPI.

(21) **PI 0318833-7 A2** **9.2**
(22) 22/12/2003

(54) MÉTODO E DISPOSITIVO PARA PROCESSAR UMA PEÇA DE CARÇAÇA DE AVE ABATIDA E MÁQUINA DE TORRE
(62) PI 0305962-6 22/12/2003
(71) Stork PMT BV (NL)
(74) Dannemann ,Siemsen, Bigler & Ipanema Moreira Indefiro o pedido de acordo com os artigos 22, Art. 25 e Art. 32 da LPI

(21) **PI 0318900-7 A2** **9.2**
(22) 29/04/2003

(54) CONJUNTO DE CATETER, E, MÉTODO PARA PRODUIR O MESMO
(62) PI 0304539-0 29/04/2003
(71) Astra Tech AB (SE)
(74) Momsen, Leonardos & CIA. Indefiro o pedido de acordo com o(s) artigo(s) 8º e 13 da LPI

(21) **PI 0318901-5 A2** **9.2**
(22) 29/04/2003

(54) CONJUNTO DE CATETER, E, MÉTODO PARA PRODUIR O MESMO
(62) PI 0304539-0 29/04/2003
(71) Astra Tech AB (SE)
(74) Momsen, Leonardos & CIA. Indefiro o pedido de acordo com o(s) artigo(s) 8º e 13 da LPI

(21) **PI 0403530-5 A2** **9.2**
(22) 16/08/2004

(54) PROCESSO PARA A PRODUÇÃO DE BIODIESEL UTILIZANDO ÓLEOS VEGETAIS OU GORDURA ANIMAL E INDUÇÃO POR MICROONDAS
(71) Marcelo Neves Garofalo (BR/SC)
(74) Pinheiro Neto - Advogados
Indefiro o pedido de acordo com o(s) artigo(s) 8º e 13 da LPI.

(21) **PI 0404757-5 A2** **9.2**

(22) 28/10/2004
(54) PRODUTO DE CONFEITO CONTENDO SOJA, E, MÉTODO PARA PREPARAR O MESMO
(71) Kraft Foods Global Brands LLC (US)
(74) Momsen, Leonardos & Cia.

(21) **PI 0405064-9 A2** **9.2**

(22) 17/11/2004
(54) COMPOSIÇÃO COSMÉTICA, PROCESSO PARA MODELAGEM OU MANUTENÇÃO DO PENTEADO E USO DE UMA COMPOSIÇÃO COSMÉTICA
(71) L'oreal (FR)
(74) Carolina Nakata
Indefiro o pedido de acordo com o(s) artigo(s) 8º combinado com Art. 11 e Art. 13 da LPI.

(21) **PI 0405183-1 A2** **9.2**

(22) 17/11/2004
(54) COMPOSIÇÃO COSMÉTICA, PROCESSO PARA MODELAGEM OU MANUTENÇÃO DO PENTEADO E USO DE COMPOSIÇÃO COSMÉTICA
(71) L'oreal (FR)
(74) Carolina Nakata
Indefiro o pedido de acordo com o(s) artigo(s) Art. 8º combinado com Art. 11 e Art. 13 da LPI

(21) **PI 0405190-4 A2** **9.2**

(22) 17/11/2004
(54) COMPOSIÇÃO COSMÉTICA LÍQUIDA, PROCESSO PARA MODELAGEM OU MANUTENÇÃO DO PENTEADO E USO DA COMPOSIÇÃO COSMÉTICA
(71) L'oreal (FR)
(74) Carolina Nakata
Indefiro o pedido de acordo com o(s) artigo(s) 8º combinado com Art. 11 e Art. 8º combinado com. 13 da LPI

(21) **PI 0405194-7 A2** **9.2**

(22) 12/11/2004
(54) MÉTODO DE REPARO DE COMPONENTES EMPREGANDO COBERTURAS ADESIVAS AMBIENTAIS E AS COBERTURAS RESULTANTES
(71) General Electric Company (US)
(74) ADVOCACIA PIETRO ARIBONI S/C
Indefiro o pedido de acordo com o(s) artigo(s) da LPI

(21) **PI 0409451-4 A2** **9.2**

(22) 19/04/2004
(54) MÉTODO DE DECOMPOR DIÓXIDO DE NITROGÊNIO EM MONÓXIDO DE NITROGÊNIO EM UM GÁS DE EXAUSTÃO DE UM MOTOR DE COMBUSTÃO INTERNA DE QUEIMA POBRE, SISTEMA DE EXAUSTÃO PARA UM MOTOR DE COMBUSTÃO INTERNA, MOTOR DE COMBUSTÃO INTERNA, E, VEÍCULO
(71) Johnson Matthey Public Limited Company (GB)
(74) Momsen, Leonardos & Cia
Indefiro o pedido de acordo com o(s) artigo(s) da LPI

(21) **PI 0409905-2 A2** **9.2**

(22) 26/04/2004
(54) FORMA CRISTALINA APERFEIÇOADA DE SUCRALOSE, E MÉTODO PARA PRODUIR A MESMA
(71) Tate & Lyle Technology Limited (GB)
(74) Dannemann, Siemsen, Bigler & Ipanema Moreira
Indefiro o pedido de acordo com o(s) artigo(s) da LPI

(21) **PI 0413098-7 A2** **9.2**

(22) 27/07/2004
(54) BASE PARA GOMA DE MASCAR E COMPOSIÇÕES DE GOMA DE MASCAR
(71) Wm. Wrigley Jr. Company (US)
(74) Araripe & Associados
Indefiro o pedido de acordo com o(s) artigo(s) da LPI

(21) **PI 0502469-2 A2** **9.2**

(22) 27/06/2005
(54) TRATAMENTO TÉRMICO PARA SUBSTRATOS PARA PLANTAS EM GERAL
(71) Valdemar de Oliveira Barretos - ME (BR/SP)
(74) Sávio Faria Neves
Indefiro o pedido de acordo com o(s) artigo(s) 8º combinado com Art. 13 da LPI

(21) **PI 0506249-7 A2** **9.2**

(22) 11/11/2005
(54) SISTEMA PARA OTIMIZAÇÃO DOS PRATOS COMEDOUROS NA ÁREA DE PINTEIROS
(71) Milton Conte (BR/RS)
(74) Acertii Marcas e Patentes Ltda
Indefiro o pedido de acordo com o(s) artigo(s) 10 da LPI

(21) **PI 0506696-4 A2** **9.2**

(22) 07/01/2005
(54) RODENTICIDA
(71) Reckitt Benckiser (Australia) PTY Limited (AU)
(74) Di Blasi, Parente, S. G. & Associados S/C
Indefiro o pedido de acordo com o(s) artigo(s) 8º combinado com Art. 13 da LPI

(21) **PI 0507583-1 A2** **9.2**

(22) 17/03/2005
(54) ADOÇANTES COM BAIXO ÍNDICE GLICÊMICO E PRODUTOS FEITOS USANDO OS MESMOS
(71) Cargill, Incorporated (US)
(74) Dannemann, Siemsen, Bigler & Ipanema Moreira

(21) **PI 0511940-5 A2** **9.2**

(22) 10/06/2005
(54) FIO REVESTIDO
(71) Affival (FR)
(74) Orlando de Souza
Indefiro o pedido de acordo com o(s) artigo(s) 8º e 13 da LPI

(21) **PI 9906215-1 A2** **9.2**

(22) 17/12/1999
(54) DISPOSITIVO REDUTOR DE TENSÃO C.A. PARA LED (LIGHT EMITTING DIODE) OU LÂMPADAS INCANDESCENTES
(71) Eaton Ltda (BR/SP)
(74) Signo Marcas e Patentes S/C Ltda.
Indefiro o pedido de acordo com Art. 8º combinado com Art. 13 da LPI

(21) **PI 9913540-0 A2** **9.2**

(22) 30/08/1999
(54) PASTA PARA A PREPARAÇÃO DE CAMADAS DE METAL REFRACTÁRIAS SINTERIZADAS, ESPECIALMENTE ANODOS OU CONDENSADORES ELETROLÍTICO DE METAL FERROSO ÁCIDO
(71) H.C. Starck GMBH & Co. KG (US)
(74) Dannemann, Siemsen, Bigler & Ipanema Moreira
Indefiro o pedido de acordo com o(s) artigo(s) 8º e 13 da LPI

9.2.3 REPUBLICAÇÃO

(21) **PI 0603154-4 A2** **9.2.3**

(22) 13/07/2006
(54) APERFEIÇOAMENTO INTRODUIZIDO EM CALÇA JEANS
(71) Sawary Confeccões Ltda (BR/SP)
(74) GEVALCI OLIVEIRA PRADO
Referente à RPI 2246 de 21/01/2014.

11. Arquivamento

11.2 ARQUIVAMENTO - ART. 36 PARÁG. 1º DA LPI

(21) **PI 0007013-0 A2** **11.2**

(22) 19/04/2000
(71) Tridonic Bauelemente Gmbh (AT)
(74) Dannemann, Siemsen, Bigler & Ipanema Moreira

(21) **PI 0107115-7 A2** **11.2**

(22) 02/08/2001
(71) Koninklijke Philips Electronics N.V. (NL)
(74) Momsen, Leonardos & CIA

(21) **PI 0205507-4 A2** **11.2**

(22) 23/02/2002
(71) Wella GmbH (DE)
(74) Dannemann, Siemsen, Bigler & Ipanema Moreira

(21) **PI 0209314-6 A2** **11.2**

(22) 03/05/2002
(71) Burcon Nutrascience (MB) CORP. (CA)
(74) Clarke Modet do Brasil Ltda

(21) **PI 0305014-9 A2** **11.2**

(22) 05/06/2003
(71) S.C. Johnson & Son, Inc. (US)
(74) Nellie Anne Daniel Shores

(21) **PI 0406353-8 A2** **11.2**

(22) 13/12/2004
(71) David da Silva Felicio (BR/SP), Leandro da Silva Felicio (BR/SP)
(74) DAVID DA SILVA FELICIO

(21) **PI 0410615-6 A2** **11.2**

(22) 03/02/2004
(71) Wella Aktiengesellschaft (DE)
(74) Clesio Gabriel Di Blase Júnior

11.5 ARQUIVAMENTO - ART. 34 DA LPI

(21) **PI 0519384-2 A2** **11.5**

(22) 17/12/2005
(71) Bayer Cropscience AG (DE)
(74) Dannemann, Siemsen, Bigler & Ipanema Moreira

(21) **PI 0520695-2 A2** **11.5**

(22) 27/12/2005
(71) Council of Scientific and Industrial Research (IN)
(74) Orlando de Souza

(21) **PI 0600157-2 A2** **11.5**

(22) 03/01/2006
(71) Rohm And Haas Company (US)
(74) Momsen, Leonardos & Cia.

12. Recurso

12.2 RECURSO CONTRA O INDEFERIMENTO

(21) **MU 8402794-0 U2** **12.2**

(22) 27/08/2004
(71) Magnesita Insider Refratários Ltda. (BR/MG)
(74) Dannemann, Siemsen, Bigler & Ipanema Moreira

(21) **PI 0209788-5 A2** **12.2**

(22) 14/03/2002
(71) 3M Innovative Properties Company (US)
(74) Momsen, Leonardos & Cia.

(21) **PI 0213896-4 A2** **12.2**

(22) 20/11/2002
(71) Georgia-Pacific Resins, INC. (US)
(74) Nellie Anne Daniel Shores

(21) **PI 0300478-3 A2** **12.2**

(22) 27/02/2003
(71) Dupla Forma LTDA. (BR/SC)
(74) Maria Aparecida Pereira Gonçalves

(21) **PI 0300677-8 A2** **12.2**

(22) 13/03/2003
(71) Fernando José de Faria Ferraz (BR/PR)
(74) Mega Marcas e Patentes S/C Ltda.

(21) **PI 0305963-4 A2** **12.2**

(22) 22/12/2003
(71) Atofina Chemicals, Inc. (US)
(74) Momsen, Leonardos & Cia.

(21) **PI 0306354-2 A2** 12.2
(22) 18/12/2003
(71) Universidade Federal do Paraná (BR/PR)

(21) **PI 0308324-1 A2** 12.2
(22) 10/03/2003
(71) Basf Aktiengesellschaft (DE)
(74) Momsen, Leonardos & Cia.

(21) **PI 0308411-6 A8** 12.2
(22) 14/03/2003
(71) Croda International PLC (GB)
(74) Dannemann, Siemsen, Bigler & Ipanema Moreira

(21) **PI 0308565-1 A2** 12.2
(22) 17/03/2003
(71) Baxter International INC (US)
(74) Dannemann, Siemsen & Ipanema Moreira

(21) **PI 0309639-4 A2** 12.2
(22) 23/04/2003
(71) Eastman Chemical Company (US)
(74) Momsen, Leonardos & Cia

(21) **PI 0311469-4 A2** 12.2
(22) 03/06/2003
(71) Rhodia INC. (US)
(74) Orlando de Souza

(21) **PI 0311650-6 A8** 12.2
(22) 05/06/2003
(71) Interface, INC. (US)
(74) Dannemann, Siemsen, Bigler & Ipanema Moreira

(21) **PI 0314322-8 A2** 12.2
(22) 16/09/2003
(71) Chevron Phillips Chemical Company LP (US)
(74) Orlando de Souza

(21) **PI 0314857-2 A8** 12.2
(22) 18/09/2003
(71) Exxonmobil Chemical Patents INC. (US)
(74) Dannemann, Siemsen & Ipanema Moreira

(21) **PI 0315380-0 A2** 12.2
(22) 13/10/2003
(71) Michelin Recherche Et Technique S.A. (CH) ,
Total Petrochemicals Research Feluy (BE) ,
Compagnie Generale Des Etablissements Michelin (FR)
(74) Luiz Leonardos & Cia. - Propriedade Intelectual

(21) **PI 0315509-9 A2** 12.2
(22) 13/10/2003
(71) Michelin Recherche Et Technique S.A. (CH) ,
Compagnie Generale Des Etablissements Michelin (FR)
(74) Luiz Leonardos & Cia. - Propriedade Intelectual

(21) **PI 0318382-3 A2** 12.2
(22) 20/02/2003
(62) PI 0300219-5 20/02/2003
(71) Asahi Glass Company, Limited (JP) , Ube Industries, Ltd. (JP)
(74) Dannemann, Siemsen, Bigler & Ipanema Moreira

(21) **PI 0402747-7 A2** 12.2
(22) 15/07/2004
(71) Evonik Degussa GmbH (DE)
(74) Dannemann, Siemsen, Bigler & Ipanema Moreira

(21) **PI 0409279-1 A2** 12.2
(22) 07/04/2004
(71) GE Bayer Silicones GmbH & Co. KG. (DE)
(74) Dannemann, Siemsen, Bigler & Ipanema Moreira

(21) **PI 0411162-1 A2** 12.2
(22) 05/05/2004
(71) Dow Global Technologies Inc. (US)
(74) Antonio Mauricio Pedras Arnaud

(21) **PI 0903378-5 A2** 12.2
(22) 08/09/2009
(66) PI 0803612-8 09/09/2008
(71) Grendene S.A (BR/RS)
(74) Atem e Remer Asses. Consult. Prop. Int. Ltda

15. Outros Referentes a Pedidos

15.7 PETIÇÃO NÃO CONHECIDA

(21) **C1 0402897-0 E2** 15.7
(22) 15/10/2004
(61) PI 0402897-0 09/07/2004
(71) Otacílio Pacheco da Cunha (BR/RS)
(74) Gilson Almeida da Motta
Desconheço a petição número DERS 016140000065 de 10/01/2014 com base no disposto no artigo 219, II da Lei da Propriedade Industrial, tendo por base o art. 6º da resolução 068/13 que dispõe que o requerimento de Exame Prioritário de pedido de patente deverá ser formulado por meio de petição, não vislumbrando a hipótese de solicitação de exame prioritário de Certificado de Adição.

(21) **MU 8403299-5 U2** 15.7
(22) 06/07/2004
(71) Edison Corrêa da Silva (BR/SP)
(74) Gisele M. F. Nadai Samorinha Mapan
Referente a petição nº 020130063565/VP de 21.06.2013, de acordo com o Artigo 219, Inciso II da LPI 9279/96.

(21) **MU 8701013-5 U2** 15.7
(22) 18/01/2007
(71) Edison Alves Chaves (BR/DF)
Desconhecida a petição nº DEDF 012130000067 de 14/02/2013 com base no disposto no Art. 219, II da Lei da Propriedade Industrial, uma vez que a mesma não apresenta a assinatura do interessado.

(21) **MU 8801724-9 U2** 15.7
(22) 15/07/2008
(71) Décio Carmona Júnior (BR/MG)
(74) Marcelo Cunha
Desconhecida a petição nº NPRJ 020120071915 de 02/08/2012 com base no disposto no Art. 219, II da Lei da Propriedade Industrial, uma vez que foi mantido o arquivamento, sendo desnecessário requerimento de exame prioritário para o mesmo.

(21) **PI 0306398-4 A2** 15.7
(22) 26/08/2003
(71) JOSÉ VALÉRIO NETO (BR/RN)
As petições de nº 33130000029/RN de 03/05/2013 e 33130000050/RN, apresentada em 02/07/2013, em virtude do disposto nos Arts. 218 ou 219 da LPI (Lei 9279 / 96) de 14/05/1996, são consideradas como Petições Não Conhecidas por já terem sido atendidas na RPI2235 de 05/11/2013.

(21) **PI 0506920-3 A2** 15.7
(22) 06/01/2005
(71) Dave Dietrich (CA)
(74) Marcelo Brizolara de Freitas
Referente à petição nº 860130006285 de 01.11.2013, de acordo com o Artigo 219, Incisos I e II da LPI 9279/96

(21) **PI 0619390-0 A2** 15.7
(22) 02/11/2006
(71) Luk Lamellen und Kupplungsbau Beteiligungs KG (DE)
(74) Guerra Propriedade Industrial
A petição de transferência nº 16120003169, de 29/06/2012, em virtude do disposto nos Arts. 218 ou 219 da LPI (Lei 9279 / 96) de 14/05/1996, é considerada como Petição Não Conhecida por falta de fundamentação legal, pois o pedido de patente em epígrafe foi gravado com ônus na RPI nº 2248, de 04/02/2014.

(21) **PI 0711794-9 A2** 15.7
(22) 23/05/2007
(71) Nippon Steel Corporation (JP)
(74) Dannemann, Siemsen, Bigler & Ipanema Moreira
Não conhecida a petição NPWB 860130002280 de 06/09/2013 em virtude do disposto no Art.219, II da LPI.

(21) **PI 9917656-4 A2** 15.7
(22) 08/01/1999

(62) PI 9906806-0 08/01/1999
(71) Samsung Electronics Co., LTD. (KR)
(74) Paulo Maurício Carlos de Oliveira
Não conhecimento da petição nº NPRJ 020130070265 apresentada em 19/08/2013, em virtude do disposto no art. 218 da LPI.

(21) **PI 9917657-2 A2** 15.7
(22) 08/01/1999

(62) PI 9906806-0 08/01/1999
(71) Samsung Electronics Co., LTD. (KR)
(74) Paulo Maurício Carlos de Oliveira
Não conhecimento da petição nº NPRJ 020130068073 apresentada em 08/08/2013, em virtude do disposto no art. 218 da LPI.

15.10 MUDANÇA DE NATUREZA

(21) **PI 0703540-3 A2** 15.10
(22) 24/08/2007
(54) ELEMENTO PARA CONTROLE DE FLUXO DE FLUIDOS COM ACIONAMENTO POR SENSOR DE CURTO REFLEXO PARA ABERTURA E FECHAMENTO
(71) DOCOL METAIS SANITÁRIOS LTDA (BR/SC)
(74) Dannemann, Siemsen, Bigler & Ipanema Moreira
MUDADA A NATUREZA DO PI0703540-3 PARA MU8703067-5

15.11 ALTERAÇÃO DE CLASSIFICAÇÃO

(21) **PI 0004477-6 A2** 15.11
(22) 27/09/2000
(51) H04M 1/03 (2006.01), H04R 1/30 (2006.01), H04M 1/60 (2006.01)
A Classificação Anterior era: H04M 1/60

(21) **PI 0006890-0 A2** 15.11
(22) 06/07/2000
(51) H04L 1/00 (2006.01)
A Classificação Anterior era: H04L 12/00

(21) **PI 0010416-7 A2** 15.11
(22) 05/06/2000
(51) H04L 9/32 (2006.01)
A Classificação Anterior era: H04L 12/00

(21) **PI 0016903-0 A2** 15.11
(22) 24/10/2000
(51) G06Q 50/24 (2012.01)
A Classificação Anterior era: G06F 19/00

(21) **PI 0017159-0 A2** 15.11
(22) 21/06/2000
(51) H04N 21/2362 (2011.01), H04N 21/2668 (2011.01), H04N 21/458 (2011.01)
A Classificação Anterior era: H04N 7/16

(21) **PI 0109945-0 A2** 15.11
(22) 09/04/2001
(51) G09G 3/36 (2006.01), G09G 5/28 (2006.01), G06T 5/00 (2006.01)
A Classificação Anterior era: G09G 5/28

(21) **PI 0115724-8 A2** 15.11
(22) 10/12/2001
(51) G01V 1/38 (2006.01), G06F 19/00 (2011.01)
A Classificação Anterior era: G06F 19/00

(21) **PI 0203067-5 A2** 15.11
(22) 15/07/2002
(51) A61K 36/30 (2006.01), A61P 29/00 (2006.01), A61P 25/00 (2006.01), A61P 37/02 (2006.01)
As Classificações Anteriores eram: C11B 9/02 , A61K 35/78 , A61P 29/00 , A61P 37/02

(21) **PI 0214216-3 A2** 15.11
(22) 04/11/2002
(51) A61K 36/185 (2006.01), A61P 3/04 (2006.01)
As Classificações Anteriores eram: A61K 35/78 , A61P 3/04

(21) **PI 0309297-6 A2** 15.11
(22) 17/04/2003

(51) B32B 27/30 (2006.01), C09D 133/06 (2006.01), B32B 27/18 (2006.01), B32B 27/28 (2006.01), C08J 7/04 (2006.01), B32B 7/02 (2006.01)
As Classificações Anteriores eram: G02B 5/12 , G02B 1/10 , C09D 133/06

(21) **PI 0312148-8 A8** 15.11
(22) 22/09/2003

(51) H04B 15/00 (2006.01), H04M 1/19 (2006.01), H04B 1/10 (2006.01), H04M 1/00 (2006.01)
As Classificações Anteriores eram: G10K 11/175 , H04M 1/19

(21) **PI 0317547-2 A2** 15.11
(22) 10/07/2003

(51) F04B 39/02 (2006.01), F04C 21/00 (2006.01), F04C 29/02 (2006.01), C09K 5/04 (2006.01)
As Classificações Anteriores eram: F04B 35/04 , F04B 39/02

(21) **PI 0400146-0 A2** 15.11
(22) 05/01/2004

(51) E04G 17/06 (2006.01)
A Classificação Anterior era: E04G 11/00

(21) **PI 0412182-1 A2** 15.11
(22) 30/06/2004

(51) A23L 1/308 (2006.01), A61P 3/10 (2006.01), A61P 3/06 (2006.01), A23L 1/0526 (2006.01), A23L 1/0524 (2006.01), A23L 1/053 (2006.01)
As Classificações Anteriores eram: A61K 35/78 , A61P 3/10 , A61P 3/06 , A23L 1/0524 , A23L 1/0526 , A23L 1/053

(21) **PI 0413134-7 A2** 15.11
(22) 05/08/2004

(51) B29C 70/70 (2006.01), B29C 70/86 (2006.01), B29D 24/00 (2006.01), F03D 1/04 (2006.01), B64C 27/473 (2006.01)
As Classificações Anteriores eram: B29C 70/70 , B29C 70/86 , B29D 24/00 , B29D 31/00

(21) **PI 0600024-0 A2** 15.11
(22) 06/01/2006

(51) A01C 5/06 (2006.01)
A Classificação Anterior era: A01D 34/32

(21) **PI 0600025-8 A2** 15.11
(22) 06/01/2006

(51) A01B 5/06 (2006.01)
A Classificação Anterior era: A01B 15/16

(21) **PI 1102343-0 A2** 15.11
(22) 31/05/2011

(51) G01L 3/12 (2006.01), A61C 19/04 (2006.01)
A Classificação Anterior era: G01L 3/12

(21) **PI 9901684-2 A2** 15.11
(22) 28/05/1999

(51) H03G 3/30 (2006.01), H04B 1/04 (2006.01), H04J 13/00 (2011.01)
As Classificações Anteriores eram: H04W 52/04 , H03G 3/30 , H04B 1/04 , H04L 27/04

(21) **PI 9909307-3 A2** 15.11
(22) 31/03/1999

(51) H04W 40/36 (2009.01)
A Classificação Anterior era: H04Q 7/38

(21) **PI 9911460-7 A8** 15.11
(22) 28/04/1999

(51) G06F 12/00 (2006.01), H04B 7/26 (2006.01)
A Classificação Anterior era: H04Q 7/00

(21) **PI 9916066-8 A2** 15.11
(22) 06/12/1999

(51) H04W 52/40 (2009.01)
A Classificação Anterior era: H04B 7/005

(21) **PI 9917165-1 A2** 15.11
(22) 13/12/1999

(51) H04W 64/00 (2009.01), H04B 7/26 (2006.01)
As Classificações Anteriores eram: G01S 5/02 , H04B 7/185

(21) **PI 9917166-0 A2** 15.11
(22) 13/12/1999

(51) G01S 1/24 (2006.01), G01S 7/40 (2006.01), H04W 64/00 (2009.01)
As Classificações Anteriores eram: H04Q 7/38 , G01S 5/10

15.12 RENUMERAÇÃO

(21) **PI 1103272-3** 15.12

(22) 27/07/2011
(71) UNIVERSIDADE ESTADUAL PAULISTA "JULIO DE MESQUITA FILHO" (BR/SP)
(74) LEOPOLDO CAMPOS ZUANETI
RENUMERADO DE PI1103272-3 PARA MU9103154-0

(21) **PI 1103273-1** 15.12

(22) 27/07/2011
(71) UNIVERSIDADE ESTADUAL PAULISTA "JULIO DE MESQUITA FILHO" (BR/SP)
(74) LEOPOLDO CAMPOS ZUANETI
RENUMERADO DE PI1103273-1 PARA MU9103155-9

15.22 DEVOLUÇÃO DE PRAZO CONCEDIDA

(21) **BR 10 2013 004315-0** 15.22

(22) 08/02/2013
(71) Empresa de Assistência Técnica e Extensão Rural do Estado do Pará (BR/PA)
(74) Gil Marcas & Patentes S/S Ltda
Referente à petição nº 030130000132/PA de 08.11.2013. Comprovada a perda do prazo inicial por justa causa, conforme previsto no Art. 221 da LPI 9279/96 e no Art. 2º da Resolução PR 21/2013, será concedido o prazo adicional de 30 (trinta) dias a contar da data desta publicação.

(21) **MU 8801444-4 U2** 15.22

(22) 10/04/2008
(71) Paulo Celeti (BR/SP)
Referente à petição nº 020120072299/VP de 24.07.2012, sem concessão de prazo adicional, uma vez que o pedido já foi desarquivado conforme publicação na RPI 2178 de 02.10.2012.

(21) **PI 0803456-7** 15.22

(22) 15/09/2008
(71) LUCIA JAMLI ABEL AWAD (BR/SP) , Eduardo Carita (BR/SP)
(74) ALCIDES RIBEIRO FILHO
Referente à petição nº 860130008120 de 23.11.2013, comprovada a perda do prazo inicial por justa causa, conforme previsto no Art. 221 da LPI 9279/96 e no Art. 2º da Resolução PR 21/2013, será concedido o prazo adicional de 30 (trinta) dias, a contar da data da publicação desta decisão.

15.23 PEDIDO SUB JUDICE

(21) **PI 0902239-2 A2** 15.23

(22) 26/06/2009
(71) Elemar Baumann (BR/SC)
(74) Wanderlei Cardoso
INPI-52400.092879/2014-11 @Origem: Juízo da 025ª Vara Federal do Rio de Janeiro @Processo Nº 014408-34.2013.4.02.5101 @Ação de Sub-Rogação ao pedido de patente com pedido de tutela antecipada @Autor: SPARCH TECNOLOGIA SEGURANÇA EM ENGENHARIA TÉRMICA LTDA @Réu: ELEMAR BAUMANN e Instituto Nacional da Propriedade Industrial - INPI.

15.24 NOTIFICAÇÃO DE REQUERIMENTO DE EXAME PRIORITÁRIO DE PEDIDO DE PATENTE

(21) **MU 8602249-0 U2** 15.24

(22) 31/08/2006
(71) João da Silva Garrote (BR/GO)

(21) **MU 8702045-9 U2** 15.24

(22) 13/08/2007
(71) João da Silva Garrote (BR/GO)

(21) **MU 8702622-8 U2** 15.24

(22) 06/09/2007
(71) João da Silva Garrote (BR/GO)

(21) **MU 8800088-5 U2** 15.24

(22) 23/01/2008
(71) DOMINGOS LOMBARDI (BR/PR)

(74) Marpa Cons. e Asses. Empres. Ltda

(21) **MU 8800385-0 U2** 15.24

(22) 18/08/2008
(71) Sidival Dias (BR/SP)
(74) SILVA & GUIMARAES MARCAS E PATENTES LTDA

(21) **MU 8800495-3 U2** 15.24

(22) 07/08/2008
(71) Eugenio Machado de Andrade (BR/SP)
(74) RITA DE CASSIA BRUNNER

(21) **MU 8801406-1 U2** 15.24

(22) 10/04/2008
(71) DOMINGOS LOMBARDI (BR/PR)
(74) Marpa Cons. e Asses. Empres. Ltda

(21) **MU 8801467-3 U2** 15.24

(22) 15/05/2008
(71) Fornari Ltda. (BR/SC)
(74) EVERTON LUIS ROSSIN

(21) **MU 8801880-6 U2** 15.24

(22) 18/08/2008
(71) Sidival Dias (BR/SP)
(74) Silva & Guimaraes Marcas e Patentes Ltda

(21) **MU 8802896-8 U2** 15.24

(22) 03/12/2008
(71) Edison Alves Chaves (BR/DF)

(21) **MU 8902493-1 U2** 15.24

(22) 09/11/2009
(71) GO Participações Ltda. (BR/SP)
(74) JOSÉ BUENO DA SILVA FILHO

(21) **MU 8902628-4 U2** 15.24

(22) 03/09/2009
(71) Antonio Abreu Chiapetti (BR/MG)
(74) Adilson de Souza Pena - Lancaster

(21) **MU 9000330-6 U2** 15.24

(22) 12/03/2010
(71) Ronney Altmann Lorey (BR/SP)
(74) José Bueno da Silva Filho

(21) **MU 9001854-0 U2** 15.24

(22) 22/09/2010
(71) Manuel Correia Ribeiro (BR/MS)

(21) **MU 9100924-3 U2** 15.24

(22) 06/05/2011
(71) Tulio Roberto Wolter (BR/SP)
(74) LUIZ ROBERTO LONGO BRITO SILVA

(21) **MU 9100997-9 U2** 15.24

(22) 03/05/2011
(71) JOAQUIM LUIZ CARATTI (BR/SP)
(74) EDNÉA CASAGRANDE PINHEIRO

(21) **MU 9101650-9 U2** 15.24

(22) 08/08/2011
(71) José Oswaldo Pereira da Silva (BR/SP)
(74) City Patentes e Marcas Ltda.

(21) **MU 9101781-5 U2** 15.24

(22) 09/08/2011
(71) TAKASHI YOKOI (BR/SP)
(74) CITY PATENTES E MARCAS LTDA

(21) **MU 9101783-1 U8** 15.24

(22) 11/08/2011
(71) EUGÊNIO MACHADO DE ANDRADE (BR/SP)
(74) RITA DE CASSIA BRUNNER

(21) **MU 9102017-4 U2** 15.24

(22) 02/09/2011
(71) INÉZ PALUMBO SUETTE (BR/SP)
(74) Aguinaldo Moreira

16. Concessão de Patente ou Certificado de Adição de Invenção

16.1 CONCESSÃO DE PATENTE OU CERTIFICADO DE ADIÇÃO DE INVENÇÃO

- (11) **MU 8203591-1 Y1** **16.1**
(22) 20/06/2002
(43) 10/12/2002
(51) B05B 9/08 (2006.01)
(54) PULVERIZADOR ELÉTRICO INSTALADO EM ANIMAL.
(73) Leonel Frias Junior (BR/SP)
(72) Leonel Frias Junior
(74) Vilage Marcas & Patentes S/C Ltda.
Prazo de Validade: 7 (sete) anos contados a partir de 11/02/2014, observadas as condições legais.
- (11) **MU 8302557-0 Y1** **16.1**
(22) 28/10/2003
(43) 14/06/2005
(51) G01R 11/04 (2006.01)
(54) TAMPAS PARA CAIXA DE MEDIDOR DE ENERGIA ELÉTRICA EM POLICARBONATO
(73) REGINALDO JOSÉ CECHINEL (BR/SC)
(72) Reginaldo José Cechnel
(74) Sílvio Caetano
Prazo de Validade: 7 (sete) anos contados a partir de 11/02/2014, observadas as condições legais.
- (11) **MU 8402261-2 Y1** **16.1**
(22) 23/09/2004
(43) 09/05/2006
(51) F16L 37/08 (2006.01)
(54) DISPOSIÇÕES INTRODUZIDAS EM SELIM PARA LIGAÇÃO PREDIAL EM REDE DE ESGOTO PÚBLICO
(73) Amanco Brasil Ltda. (BR/SC)
(72) Cláudio Osvaldo Theilacker
(74) Orlando de Souza
Prazo de Validade: 7 (sete) anos contados a partir de 11/02/2014, observadas as condições legais.
- (11) **MU 8402296-5 Y1** **16.1**
(22) 23/09/2004
(43) 09/05/2006
(51) B65D 19/28 (2006.01)
(54) APERFEIÇOAMENTO INTRODUZIDO EM PALETE PARA SISTEMAS DE ARMAZENAGENS DINÂMICAS EM GERAL
(73) Aguiá Sistemas de Armazenagem S.A (BR/PR)
(72) Rogério Scheffer
(74) Valor Marcas e Patentes S/S Ltda
Prazo de Validade: 7 (sete) anos contados a partir de 11/02/2014, observadas as condições legais.
- (11) **MU 8703065-9 Y1** **16.1**
(22) 10/09/2007
(43) 28/04/2009
(51) A01B 63/08 (2006.01)
(54) DISPOSIÇÃO CONSTRUTIVA EM CHASSI APLICADO EM SEMEADORAS E/OU IMPLEMENTOS AGRÍCOLAS
(73) Indústria de Máquinas Agrícolas Fuchs S.A - IMASA (BR/RS)
(72) EDUIR PRETTO DO AMARAL
(74) SKO - Oyarzáball Marcas & Patentes S/S Ltda.
Prazo de Validade: 15 (quinze) anos contados a partir de 10/09/2007, observadas as condições legais.
- (11) **PI 0002513-5 B1** **16.1**
(22) 29/05/2000
(30) 28/05/1999 DE 199 24 705.6
(43) 02/01/2001
(54) Agente de tratamento de cabelo com as propriedades reológicas de um óleo e uso de um éter gliceridopoliálquilenoglicólico de ácido graxo ou de um éter gliceridopoliálquilenoglicólico parcial de ácido graxo com 30 até 1000 unidades de alquilenoglicol
(73) Wella GmbH (DE)
(72) Thomas Karlen, Michael Franzke, CHANTAL BÖRCARD, AXEL KALBFLEISCH
(74) DANNEMANN, SIEMSEN, BIGLER & IPANEMA MOREIRA
Prazo de Validade: 10 (dez) anos contados a partir de 11/02/2014, observadas as condições legais.
- (11) **PI 0003968-3 B1** **16.1**
(22) 01/09/2000
(30) 03/09/1999 JP 11-250532
(43) 04/06/2002
(51) G01M 15/00 (2006.01)
(54) CONSTRUÇÃO PARA UMA PARTE DE FIXAÇÃO DE SENSOR DE ROTAÇÃO DE CAME
(73) Honda Giken Kogyo Kabushiki Kaisha (JP)
- (72) Toshiaki Kobayashi, Takashi Ihara
(74) NELLIE ANNE DANIEL-SHORES
Prazo de Validade: 10 (dez) anos contados a partir de 11/02/2014, observadas as condições legais.
- (11) **PI 0011703-0 B1** **16.1**
(22) 31/05/2000
(30) 15/06/1999 DE 199 27 271.9
(51) G06F 11/30 (2006.01), G06F 21/00 (2013.01), H04L 12/28 (2006.01)
(54) PROCESSO E DISPOSIÇÃO PARA VERIFICAÇÃO DE UMA AUTÊNTICIDADE DE UM PRIMEIRO PARTICIPANTE DE COMUNICAÇÃO EM UMA REDE DE COMUNICAÇÃO
(73) SIEMENS AKTIENGESELLSCHAFT (DE)
(72) Guenther Horn., Jorge Cuellar
(74) Dannemann, Siemsen, Bigler & Ipanema Moreira
Prazo de Validade: 10 (dez) anos contados a partir de 11/02/2014, observadas as condições legais.
- (11) **PI 0013363-9 B1** **16.1**
(22) 19/07/2000
(30) 16/08/1999 US 60/148,694; 30/06/2000 US 09/607,790
(54) PROCESSO PARA ESTABELECEER UMA CHAMADA EM UMA REDE DE COMUNICAÇÃO SEM FIO, E, REDE DE COMUNICAÇÃO SEM FIO
(73) TELEFONAKTIEBLAGET LM ERICSSON (PUBL) (SE)
(72) Martin Stümpert
(74) Momsen, Leonardos & Cia.
Prazo de Validade: 10 (dez) anos contados a partir de 11/02/2014, observadas as condições legais.
- (11) **PI 0014019-8 B1** **16.1**
(22) 19/08/2000
(30) 15/09/1999 DE 199 44 226.6
(51) C12Q 1/527 (2006.01)
(54) Processo para a detecção de uma guanilatociclase solúvel
(73) Sanofi-Aventis Deutschland GmbH (DE)
(72) Ursula Schindler, Hartmut Strobel, Peter Schindler, Alexander Muelsch
(74) Dannemann, Siemsen, Bigler & Ipanema Moreira
Prazo de Validade: 10 (dez) anos contados a partir de 11/02/2014, observadas as condições legais.
- (11) **PI 0100375-5 B1** **16.1**
(22) 06/02/2001
(30) 10/03/1999 US 09/522,480
(43) 07/08/2001
(51) A61K 8/00 (2006.01), A61K 8/06 (2006.01), A61K 8/19 (2006.01), A61K 8/25 (2006.01)
(54) Géis de organopolissiloxano, processo para preparação de ditos géis, emulsões e produtos cosméticos contendo ditos géis
(73) Wacker Chemie AG (DE)
(72) Bryan E. Fry
(74) Dannemann, Siemsen, Bigler & Ipanema Moreira
Prazo de Validade: 10 (dez) anos contados a partir de 11/02/2014, observadas as condições legais.
- (11) **PI 0109674-5 B1** **16.1**
(22) 22/03/2001
(30) 29/03/2000 SE 0001132-0
(51) C12Q 1/48 (2006.01), C12N 7/02 (2006.01)
(54) MÉTODO DE CONCENTRAÇÃO E DE RECUPERAÇÃO DE UMA ATIVIDADE DE ENZIMA DE VÍRUS ENVELOPADOS PRESENTES EM UMA AMOSTRA BIOLÓGICA, E, EMBALAGEM COMERCIAL
(73) Cavid Tech AB (SE)
(72) Anders Malmsten, Clas Källander, Ingvar Pettersson, Simon Gronowitz, Tommy Gatú
(74) Momsen, Leonardos & Cia.
Prazo de Validade: 10 (dez) anos contados a partir de 11/02/2014, observadas as condições legais.
- (11) **PI 0116098-2 B1** **16.1**
(22) 10/12/2001
(30) 15/12/2000 JP 2000-381813
(51) A61P 17/16 (2006.01)
(54) COMPOSIÇÃO PARA RETARDAR O ENVELHECIMENTO DA PELE, COMPOSIÇÃO COSMÉTICA, E, PREPARAÇÃO DERMATOLÓGICA.
(73) Kabushiki Kaisha Yakult Honsha (JP)
(72) KATSUYOSHI CHIBA, TOSHIRO SONE, KOUJI MIYAZAKI, TOMOKO HANAMIZU, FUKIKO
- NISHISAKA, SACHIKO MATSUMOTO, RITSUO AIYAMA
(74) Momsen, Leonardos & Cia.
Prazo de Validade: 10 (dez) anos contados a partir de 11/02/2014, observadas as condições legais.
- (11) **PI 0116516-0 B1** **16.1**
(22) 26/11/2001
(30) 20/12/2000 EP 00204682.9
(51) A23D 7/00 (2006.01), A23D 7/02 (2006.01)
(54) PRODUTO ALIMENTÍCIO ESPALHÁVEL DE GORDURA CONTÍNUA E PROCESSO DE PREPARAÇÃO DE UM PRODUTO ALIMENTÍCIO
(73) Unilever N.V. (NL)
(72) Edward G. Pelan, Mattheus Struik
(74) PRISCILA PENHA DE BARROS THEREZA
Prazo de Validade: 10 (dez) anos contados a partir de 11/02/2014, observadas as condições legais.
- (11) **PI 0209057-0 B1** **16.1**
(22) 09/04/2002
(30) 21/04/2001 DE 101 19 721.7
(51) A01N 43/80 (2006.01), A01N 43/08 (2006.01), A01N 41/10 (2006.01)
(54) Composições herbicidas contendo benzoilciclohexanodionas e protetores, bem como processo para combater plantas daninhas em culturas
(73) Bayer CropScience AG (DE)
(72) Frank Ziemer, Andreas Van Almsick, Lothar Wllms, Thomas Auler, Hermann Bieringer, Erwin Hacker, Christopher Rosinger
(74) Dannemann, Siemsen, Bigler & Ipanema Moreira
Prazo de Validade: 10 (dez) anos contados a partir de 11/02/2014, observadas as condições legais.
- (11) **PI 0209832-6 B1** **16.1**
(22) 03/05/2002
(30) 16/05/2001 DE 101 23 887.8; 06/08/2001 DE 101 38 576.5
(51) C07D 233/32 (2006.01), A01N 37/18 (2006.01), C07D 239/10 (2006.01), C07D 307/14 (2006.01), C07D 285/08 (2006.01), C07D 333/38 (2006.01), C07D 261/18 (2006.01), C07D 261/04 (2006.01), C07D 261/02 (2006.01), C07D 277/46 (2006.01), C07D 265/02 (2006.01), C07D 257/04 (2006.01), C07C 233/76 (2006.01), C07C 275/38 (2006.01), C07D 295/20 (2006.01), C07C 333/08 (2006.01)
(54) Benzolciclohexenonas substituídas e seu emprego, agente herbicida, bem como processo para o combate de plantas indesejadas
(73) Bayer Cropscience AG (DE)
(72) Hans-Georg Schwarz, Klaus-Helmut Mueller, Stefan Herrmann, Dorothee Hoischen, Kristian Kather, Stefan Lehr, Otto Schallner, Mark Wilhelm Drewes, Peter Dahmen, Dieter Feucht, ROLF PONTZEN, SHINICHI NARABU, Akihiko Yanagi, Shinichi Shirakura, Toshio Goto, Yoshihiro Yamaguchi
(74) Dannemann, Siemsen, Bigler & Ipanema Moreira
Prazo de Validade: 10 (dez) anos contados a partir de 11/02/2014, observadas as condições legais.
- (11) **PI 0212835-7 B1** **16.1**
(22) 20/09/2002
(30) 26/09/2001 DE 101 47 567.5; 16/01/2002 DE 102 01 348.9
(51) C07C 67/08 (2006.01), C07C 69/80 (2006.01), C08K 5/10 (2006.01), C10M 159/12 (2006.01)
(54) PROCESSOS PARA PREPARAÇÃO DE MISTURAS DE ÉSTERES DIALQUÍLICOS DE ÁCIDO FTÁLICO ISÔMEROS
(73) Evonik Oxeno GmbH (DE)
(72) Klaus-Diether Wiese, Michael Grass, Wilfried Bueschken
(74) Dannemann, Siemsen, Bigler & Ipanema Moreira
Prazo de Validade: 10 (dez) anos contados a partir de 11/02/2014, observadas as condições legais.
- (11) **PI 0302864-0 B1** **16.1**
(22) 08/08/2003
(43) 30/12/2003
(51) A61G 5/02 (2006.01)
(54) SISTEMA DE DOBRA RÁPIDA APLICADO EM CADEIRA PARA USO POR PACIENTES OU DEFICIENTES FÍSICOS PARA TRANSPORTE E/OU PARA GUARDA
(73) Tereza Melo de Carvalho (BR/SP)
(72) Tereza Melo de Carvalho

(74) City Patentes e Marcas Ltda.

Prazo de Validade: 10 (dez) anos contados a partir de 11/02/2014, observadas as condições legais.

(11) PI 0303481-0 B1**16.1**

(22) 09/09/2003

(30) 09/09/2002 NZ 521274; 11/09/2002 NZ 521364

(43) 08/09/2004

(51) A61M 16/00 (2006.01)

(54) MÉTODO DE FORMAÇÃO CONTÍNUA DE CONDUTO, CONDUTO, E APARELHO PARA FORMAÇÃO CONTÍNUA DE CONDUTO

(73) Fisher & Paykel Healthcare Limited (NZ)

(72) Nathan Lee Gray, Blair Victor Skelton, Daniel John Smith

(74) Dannemann, Siemsen, Bigler & Ipanema Moreira

Prazo de Validade: 10 (dez) anos contados a partir de 11/02/2014, observadas as condições legais.

(11) PI 0304317-7 B1**16.1**

(22) 06/10/2003

(43) 31/05/2005

(51) E03D 1/26 (2006.01)

(54) APERFEIÇOAMENTOS INTRODUZIDOS EM CAIXA DE DESCARGA

(73) Tigre S/A - Tubos E Conexões (BR/SC)

(72) Sandro Luis da Silva

(74) JULIANO RYOTA MURAKAMI

Prazo de Validade: 10 (dez) anos contados a partir de 11/02/2014, observadas as condições legais.

(11) PI 0304807-1 B1**16.1**

(22) 31/10/2003

(30) 02/11/2002 DE 102 50 967.0; 21/10/2003 DE 103 48 768.9

(43) 31/08/2004

(51) F16F 9/36 (2006.01)

(54) CONJUNTO PISTÃO-CILINDRO

(73) Stabilus GMBH. (DE)

(72) Peter Thurmman, Ines Kistenbruegger, Hans Ihrlich, Michael Auer

(74) Dannemann, Siemsen, Bigler & Ipanema Moreira

Prazo de Validade: 10 (dez) anos contados a partir de 11/02/2014, observadas as condições legais.

(11) PI 0306608-8 B1**16.1**

(22) 11/12/2003

(43) 16/08/2005

(51) B65D 1/12 (2006.01)

(54) LATA PARA PRODUTOS A GRANEL

(66) PI 0303805-0 05/09/2003

(73) Brasilata S.A. Embalagens Metálicas (BR/SP)

(72) Antonio Carlos Teixeira Alvares, Antonio Roberto Sene

(74) Antonio Mauricio Pedras Arnaud

Prazo de Validade: 10 (dez) anos contados a partir de 11/02/2014, observadas as condições legais.

(11) PI 0306722-0 B1**16.1**

(22) 15/01/2003

(30) 16/01/2002 FR 02/00468

(51) D04H 13/00 (2006.01), B29C 70/16 (2006.01)

(54) Estrutura fibrosa, processos para produção contínua e/ou descontínua de uma estrutura fibrosa, e, material composto feito a partir da mesma

(73) Saint-Gobain Vetrotex France S.A. (FR)

(72) MICHEL DROUX, François Roederer, François Vinet

(74) Momsen, Leonardos & Cia

Prazo de Validade: 10 (dez) anos contados a partir de 11/02/2014, observadas as condições legais.

(11) PI 0309195-3 B1**16.1**

(22) 25/03/2003

(30) 12/04/2002 EP 02 008419.0

(51) C07D 227/00 (2006.01), C07F 7/08 (2006.01), C08G 77/04 (2006.01), C08G 77/26 (2006.01)

(54) Derivados organossilicone de amino hidroxibenzofenonas, polímero de diorganossiloxano linear, processo para preparação dos referidos derivados, composição cosmética e uso dos referidos derivados como filtros de UV-A em preparações cosméticas

(73) DSM Ip Assets B.V. (NL)

(72) Katja Berg-Schultz, Ulrich Huber

(74) Dannemann, Siemsen, Bigler & Ipanema Moreira

Prazo de Validade: 10 (dez) anos contados a partir de 11/02/2014, observadas as condições legais.

(11) PI 0309794-3 B1**16.1**

(22) 01/04/2003

(30) 26/04/2002 US 10/133,266

(51) C08J 9/00 (2006.01), C08J 9/30 (2006.01)

(54) Tensoativos de silicone retardantes de fogo para uso em espumas de poliuretano sopradas com gás inerte

(73) General Electric Company (US)

(72) Brian L. Hiker, Lee F. Lawler, Susan B. Mcvey

(74) ADVOCACIA PIETRO ARIBONI S/C

Prazo de Validade: 10 (dez) anos contados a partir de 11/02/2014, observadas as condições legais.

(11) PI 0313257-9 B1**16.1**

(22) 06/08/2003

(30) 07/08/2002 JP 2002-229632

(51) A01N 25/12 (2006.01), A01N 25/30 (2006.01), A01N 37/52 (2006.01), A01N 43/50 (2006.01)

(54) COMPOSIÇÃO PESTICIDA GRANULADA

(73) Nippon Soda CO., LTD. (JP)

(72) HIROSHI DAIRIKI, SEIZO HASHIMOTO

(74) Momsen, Leonardos & Cia

Prazo de Validade: 10 (dez) anos contados a partir de 11/02/2014, observadas as condições legais.

(11) PI 0315301-0 B1**16.1**

(22) 05/11/2003

(30) 08/11/2002 FR 02 14000

(51) C08F 290/14 (2006.01), C09C 3/00 (2006.01), C11D 3/42 (2006.01), D06L 3/12 (2006.01), D21H 21/30 (2006.01), C08K 3/00 (2006.01)

(54) UTILIZAÇÃO DE UM COPOLÍMERO DISPONDO DE PELO MENOS UMA FUNÇÃO ENXERTADA, ALCÓXI OU HIDRÓXI

POLIALQUILENO GLICOL, COMO AGENTE QUE MELHORA A ATIVAÇÃO DO AZULAMENTO ÓPTICO E PRODUTOS OBTIDOS

(73) Coatex S.A.S. (FR)

(72) François Dupont, Christian Jacquemet, Jean-Marc Suau, Jacques Mongoin

(74) Dannemann, Siemsen, Bigler & Ipanema Moreira

Prazo de Validade: 10 (dez) anos contados a partir de 11/02/2014, observadas as condições legais.

(11) PI 0315525-0 B1**16.1**

(22) 16/10/2003

(30) 25/10/2002 SE 0203156-5

(51) C08L 101/00 (2006.01), C09D 201/00 (2006.01)

(54) Composição de resina transportada por água de secagem a ar, método para produzir uma composição de resina transportada por água de secagem a ar e uso de um polímero dentrítico de secagem a ar anfífilico

(73) Perstorp Specialty Chemicals Ab (SE)

(72) Bo Häggman, Hakan Björnberg, Birger Midelf, David B. James

(74) Alexandre Ferreira

Prazo de Validade: 10 (dez) anos contados a partir de 11/02/2014, observadas as condições legais.

(11) PI 0315789-0 B1**16.1**

(22) 01/08/2003

(30) 12/11/2002 US 10/293.253

(51) B32B 25/08 (2006.01), B32B 27/20 (2006.01), A61F 13/15 (2006.01)

(54) LAMINADO DE PELÍCULA ELÁSTICA RESPIRÁVEL, ARTIGO ABSORVENTE E MÉTODO PARA PRODUIR O LAMINADO DE PELÍCULA ELÁSTICA RESPIRÁVEL

(73) KIMBERLY-CLARK WORLDWIDE, INC. (US)

(72) Oomman Painumootil Thomas, Vasily Aramovich Topolkarav, Stephen Clark Smith, Susan Elaine Shawver

(74) Orlando de Souza

Prazo de Validade: 10 (dez) anos contados a partir de 11/02/2014, observadas as condições legais.

(11) PI 0317167-1 B1**16.1**

(22) 09/12/2003

(30) 13/12/2002 GB 0229110.2; 28/02/2003 GB 0304649.7; 26/08/2003 GB 0319955.1

(51) B32B 3/28 (2006.01), B29C 53/28 (2006.01)

(54) Laminado, saco produzido a partir do mesmo, método para fabricar um laminado e aparelho de laminação

(73) Ole-Bendt Rasmussen (CH)

(72) Ole-Bendt Rasmussen

(74) Momsen, Leonardos & Cia

Prazo de Validade: 10 (dez) anos contados a partir de 11/02/2014, observadas as condições legais.

(11) PI 0317367-4 B1**16.1**

(22) 12/12/2003

(30) 20/12/2002 IT MI2002A 002713; 08/04/2003 IT MI2003A 000693

(51) C10G 67/04 (2006.01), C10G 65/12 (2006.01), C10G 67/16 (2006.01)

(54) PROCESSO PARA A CONVERSÃO DE CARGAS DE ALIMENTAÇÃO PESADAS

(73) Snamprogetti S.p.A (IT) , Enitecnologie S.P.A (IT) , ENI S.P.A. (IT)

(72) Alberto Delbianco, MARIO MARCHIONNA, NICOLETTA PANARITI, SERGIO ROSI, ROMOLO MONTANARI

(74) Momsen, Leonardos & Cia.

Prazo de Validade: 10 (dez) anos contados a partir de 11/02/2014, observadas as condições legais.

(11) PI 0400638-0 B1**16.1**

(22) 10/02/2004

(43) 27/09/2005

(51) B21D 53/42 (2006.01)

(54) PROCESSO PARA APLICAÇÃO DE ADESIVO PROTEGIDO EM CHAVE E CHAVE COM ADESIVO PROTEGIDO

(73) Luiz Paulo Greco (BR/SP)

(72) Luiz Paulo Greco

(74) Aguinaldo Moreira

Prazo de Validade: 10 (dez) anos contados a partir de 11/02/2014, observadas as condições legais.

(11) PI 0401292-5 B1**16.1**

(22) 19/02/2004

(43) 11/10/2005

(51) A61F 2/06 (2013.01)

(54) ESTRUTURA DE PRÓTESE PARA TRATAMENTO DE DOENÇAS ANEURISMÁTICAS

(73) NANO ENDOLUMINAL LTDA (BR/SC)

(72) Ricardo Machado Peres, Pierre Galvagni da Silveira, NIKOLAUS GEISTHÖVEL, LUCIANO JOSÉ TEIXEIRA MOREIRA

(74) Edemar Soares Antonini

Prazo de Validade: 20 (vinte) anos contados a partir de 19/02/2004, observadas as condições legais.

(11) PI 0401709-9 B1**16.1**

(22) 07/05/2004

(43) 07/12/2004

(51) F02M 37/22 (2006.01)

(54) MÓDULO DE CONJUNTO DE FILTRO DE AR

(73) Sogefi Filtration do Brasil Ltda. (BR/SP)

(72) Fábio Moreira, Carlos Augusto Canova

(74) City Patentes e Marcas Ltda

Prazo de Validade: 20 (vinte) anos contados a partir de 07/05/2004, observadas as condições legais.

(11) PI 0401753-6 B1**16.1**

(22) 14/05/2004

(30) 14/05/2003 IT GE2003A000033

(43) 25/01/2005

(51) C21C 1/00 (2006.01)

(54) REATOR METALÚRGICO PARA A PRODUÇÃO DE FERRO FUNDIDO

(73) SMS Demag S.p.A. (IT)

(72) Piergiorgio Fontana, Giovanni de Marchi, Alessandro Molinari

(74) Tavares Propriedade Intelectual Ltda.

Prazo de Validade: 20 (vinte) anos contados a partir de 14/05/2004, observadas as condições legais.

(11) PI 0405041-0 B1**16.1**

(22) 18/11/2004

(43) 18/07/2006

(51) B01J 19/12 (2006.01)

(54) Processo para destruição e descaracterização de resíduos orgânicos

(73) Marcelo Neves Garofalo (BR/SC) , Evandro Luiz Dall'Oglio (BR/MT)

(72) Evandro Luiz Dall'Oglio, Marcelo Neves Garofalo

(74) Pinheiro Neto - Advogados

Prazo de Validade: 20 (vinte) anos contados a partir de 18/11/2004, observadas as condições legais.

(11) PI 0406852-1 B1**16.1**

(22) 15/01/2004

(30) 20/01/2003 EP 03445008.0

(51) C08F 236/00 (2006.01), C08F 212/00 (2006.01), C08F 212/08 (2006.01)

(54) COMPOSIÇÃO DE RESINA

(73) Akzo Nobel N.V. (NL)

(72) Winters, Robin, Erens, Ivo, Aarts, Patrick, HAZEN, JOHN

(74) Magnus Aspeby e Claudio Marcelo Szabas

Prazo de Validade: 10 (dez) anos contados a partir de 11/02/2014, observadas as condições legais.

(11) PI 0407130-1 B1**16.1**

(22) 28/01/2004

(30) 30/01/2003 US 10/355,813

(51) C08L 81/00 (2006.01), C08L 81/02 (2006.01), C08L 81/04 (2006.01), C09K 3/10 (2006.01)

(54) Composição pré-formada, método para vedar uma abertura e composição resultante
(73) PRC-DE SOTO INTERNATIONAL, INC (US)
(72) Michael A. Cosman
(74) Vieira de Mello Advogados
Prazo de Validade: 10 (dez) anos contados a partir de 11/02/2014, observadas as condições legais.

(11) **PI 0410904-0 B1** **16.1**

(22) 25/05/2004
(30) 04/06/2003 EP 03 405405.6
(51) B23Q 1/62 (2006.01), B23Q 1/48 (2006.01), B23Q 39/02 (2006.01)
(54) MÁQUINA-FERRAMENTA
(73) Güdel Group AG (CH)
(72) Hans Ulrich Kurt, Rudolf Heid, Herbert Wirz
(74) Dannemann, Siemsen, Bigler & Ipanema Moreira
Prazo de Validade: 20 (vinte) anos contados a partir de 25/05/2004, observadas as condições legais.

(11) **PI 0410932-5 B1** **16.1**

(22) 21/05/2004
(30) 03/06/2003 US 60/475.444
(51) B29C 47/16 (2006.01), B05C 5/02 (2006.01)
(54) CONJUNTO DE MATRIZ E MÉTODO
(73) Avery Dennison Corporation (US)
(72) Mark Wyatt
(74) Vieira de Mello Advogados
Prazo de Validade: 20 (vinte) anos contados a partir de 21/05/2004, observadas as condições legais.

(11) **PI 0411448-5 B1** **16.1**

(22) 16/06/2004
(30) 16/07/2003 EP 03 016157.4
(51) A61F 2/36 (2006.01)
(54) CONJUNTO CONSISTINDO EM UMA PRÓTESE DE QUADRIL COM UM PINO A SER INSERIDO NO FÊMUR E UMA FERRAMENTA
(73) Waldemar Link GmbH & Co. KG (DE)
(72) Arnold Keller
(74) Dannemann, Siemsen, Bigler & Ipanema Moreira
Prazo de Validade: 20 (vinte) anos contados a partir de 16/06/2004, observadas as condições legais.

(11) **PI 0413012-0 B1** **16.1**

(22) 19/05/2004
(30) 30/07/2003 US 10/630156
(51) H01M 8/02 (2006.01), H01M 8/24 (2006.01)
(54) Montagem de célula de combustível, Pilha de célula de combustível, Método para manter contato elétrico entre uma placa de separador bipolar e uma montagem de eletrodo de membrana em uma pilha de célula de combustível
(73) Altery Systems (US)
(72) JERROLD FRANKLIN, ERIC METTLER
(74) Momsen, Leonardos & Cia.
Prazo de Validade: 20 (vinte) anos contados a partir de 19/05/2004, observadas as condições legais.

(11) **PI 0416069-0 B1** **16.1**

(22) 21/10/2004
(30) 28/10/2003 IT FI2003 A 000273; 23/02/2004 IT FI2004 A 000043
(51) G01N 35/02 (2006.01), G01N 15/05 (2006.01)
(54) DISPOSITIVO PARA REALIZAR ANÁLISES EM FLUIDOS BIOLÓGICOS E MÉTODO RELACIONADO
(73) Dienes Diagnostica Senese S.P.A. (IT)
(72) Antonio Ricci, Michele Meloni, Francesco Cocola
(74) Dannemann, Siemsen, Bigler & Ipanema Moreira
Prazo de Validade: 20 (vinte) anos contados a partir de 21/10/2004, observadas as condições legais.

(11) **PI 0418488-2 B1** **16.1**

(22) 19/04/2004
(30) 30/01/2004 EP 04002152.9
(51) B29C 43/46 (2006.01), B29C 33/02 (2006.01), B29C 43/22 (2006.01)
(54) Aparelho e Método para Formar uma Tira de Filme
(73) Kark AG (DE)
(72) Uwe Kark
(74) Dannemann, Siemsen, Bigler & Ipanema Moreira
Prazo de Validade: 20 (vinte) anos contados a partir de 19/04/2004, observadas as condições legais.

(11) **PI 0418977-9 B1** **16.1**

(22) 04/08/2004
(30) 03/08/2004 US 10/911.348
(51) F28D 1/00 (2006.01)
(54) Processo para converter material carbonífero em gases energéticos e sistema para produzir um gás sintético
(73) THE REGENTS OF THE UNIVERSITY OF CALIFÓRNIA. (US)
(72) Joseph N. Norbeck, Colin E. Hackett
(74) Dannemann, Siemsen, Bigler & Ipanema Moreira
Prazo de Validade: 20 (vinte) anos contados a partir de 04/08/2004, observadas as condições legais.

(11) **PI 0501240-6 B1** **16.1**

(22) 06/04/2005
(43) 28/11/2006
(51) B01J 38/60 (2006.01)
(54) Processo para a regeneração de catalisadores de minério de ferro contaminados com compostos de enxofre, catalisador regenerado e uso
(73) PETROLEO BRASILEIRO S.A. - PETROBRAS. (BR/RJ)
(72) João Archanjo de Oliveira Filho
(74) Antônio Cláudio Correa Meyer Sant'Anna
Prazo de Validade: 20 (vinte) anos contados a partir de 06/04/2005, observadas as condições legais.

(11) **PI 0504339-5 B1** **16.1**

(22) 23/09/2005
(43) 30/05/2006
(51) A01K 1/015 (2006.01)
(54) COMPOSTO MINERAL APLICADO EM CAMA PARA AVES OU SUINOS E PROCESSO DE FABRICAÇÃO
(73) Aurora Mineração Ltda (BR/SP)
(72) Dermalva da Fonseca Neveiro Netto
(74) Icamp Marcas e Patentes S/C Ltda
Prazo de Validade: 20 (vinte) anos contados a partir de 23/09/2005, observadas as condições legais.

(11) **PI 0504574-6 B1** **16.1**

(22) 11/10/2005
(43) 26/06/2007
(51) C25B 1/26 (2006.01)
(54) CÉLULA ELETROLÍTICA LURGI
(73) De Nora do Brasil S/A (BR/SP)
(72) Décio Barros
(74) Dannemann, Siemsen, Bigler & Ipanema Moreira
Prazo de Validade: 20 (vinte) anos contados a partir de 11/10/2005, observadas as condições legais.

(11) **PI 0506863-0 B1** **16.1**

(22) 14/01/2005
(30) 16/01/2004 IS 7117
(51) B07B 13/065 (2006.01), A22C 25/00 (2006.01)
(54) Aparelho para classificar alimentos com formato irregular, tais como peixe ou camarão, em relação ao seu tamanho
(73) Style EHF. (IS)
(72) Egill Thor Ragnarsson
(74) KASZNAR LEONARDOS PROPRIEDADE INTELECTUAL
Prazo de Validade: 20 (vinte) anos contados a partir de 14/01/2005, observadas as condições legais.

(11) **PI 0509358-9 B1** **16.1**

(22) 31/03/2005
(30) 31/03/2004 DE 10 2004 016 482.7
(51) C22C 21/00 (2006.01), C22F 1/04 (2006.01)
(54) Processo para fabricação de uma tira ou chapa de alumínio para trocadores de calor de uma liga de alumínio resistente a calor
(73) HYDRO ALUMINIUM DEUTSCHLAND GMBH (DE)
(72) Manfred Mrotzek, THOMAS HUSSE, GERHARD BERMING, RAIMUND SICKING, PASCAL WAGNER
(74) Dannemann, Siemsen, Bigler & Ipanema Moreira
Prazo de Validade: 20 (vinte) anos contados a partir de 31/03/2005, observadas as condições legais.

(11) **PI 0514727-1 B1** **16.1**

(22) 31/08/2005
(30) 31/08/2004 CN 200420082409.4; 31/08/2004 CN 200410054165.3; 29/09/2004 CN 200420090673.2; 30/04/2005 CN 200520041321.2
(51) C21B 3/06 (2006.01)
(54) EQUIPAMENTO PARA TRATAMENTO DE ESCÓRIA DE AÇO

(73) Baoshan Iron & Steel Co., Ltd. (CN)
(72) Yongli Xiao, Hua Chen, Yin Liu, Yongqian Li
(74) Dannemann, Siemsen, Bigler & Ipanema Moreira
Prazo de Validade: 20 (vinte) anos contados a partir de 31/08/2005, observadas as condições legais.

(11) **PI 0520266-3 B1** **16.1**

(22) 24/05/2005
(51) C13K 1/00 (2006.01), C13K 3/00 (2006.01), C12P 19/14 (2006.01)
(54) PROCESSO DE PRODUÇÃO DE DEXTROSE CRISTALINA ANÍDRA DE ELEVADA PUREZA E LIVRE DE PIROGÊNIO A PARTIR DE SACAROSE
(73) Getec Guanabara Química Industrial S. A. (BR/RJ)
(72) Afonso Ferreira, CLÁUDIO OCTÁVIO TEIXEIRA, SÉRGIO MURILO SOARES
(74) LLC INFO CONNECTION LTDA.
Prazo de Validade: 20 (vinte) anos contados a partir de 24/05/2005, observadas as condições legais.

(11) **PI 0601970-6 B1** **16.1**

(22) 02/06/2006
(43) 22/01/2008
(51) C23F 15/00 (2006.01)
(54) Método operacional para remoção de incrustações e produtos de corrosão em equipamentos submarinos
(73) Petroleo Brasileiro S.A. - PETROBRAS (BR/RJ)
(72) Luís Gustavo Franco Cosentino, Walmar Baptista, MARIA CARMEN MOREIRA BEZERRA, JOSÉ AMÉRICO NEY FERREIRA
(74) Antônio Cláudio Correa Meyer Sant'Anna
Prazo de Validade: 20 (vinte) anos contados a partir de 02/06/2006, observadas as condições legais.

(11) **PI 0711088-0 B1** **16.1**

(22) 30/04/2007
(30) 05/05/2006 DE 10 2006 020 924.9
(51) B23K 37/047 (2006.01), B23P 21/00 (2006.01), B25J 9/00 (2006.01), B62D 65/00 (2006.01)
(54) DISPOSITIVO PARA O PROCESSAMENTO DE COMPONENTES, EM PARTICULAR, DE UMA CARROCERIA DE VEÍCULO AUTOMOTOR
(73) Thyssenkrupp Drauz Nothelfer GMBH (DE)
(72) Josef Kipping, Thomas Klemm
(74) Dannemann, Siemsen, Bigler & Ipanema Moreira
Prazo de Validade: 20 (vinte) anos contados a partir de 30/04/2007, observadas as condições legais.

(11) **PI 0902537-5 B1** **16.1**

(22) 20/07/2009
(43) 05/04/2011
(51) B60P 1/52 (2006.01)
(54) SISTEMA DE BASCULAMENTO PARA CAÇAMBA MÓVEL SOBRE ROLETES E/OU POR DESLIZAMENTO
(73) Roberto Antônio de Oliveira (BR/MG)
(72) Roberto Antônio de Oliveira
(74) JOÃO DE PAULA FERREIRA
Prazo de Validade: 20 (vinte) anos contados a partir de 20/07/2009, observadas as condições legais.

(11) **PI 1001175-7 B1** **16.1**

(22) 26/04/2010
(43) 25/06/2013
(51) C11D 1/62 (2006.01), C09G 1/06 (2006.01)
(54) Composição para proteção de superfícies em geral
(66) PI 0901373-3 28/04/2009
(73) Davinci Lourenço de Almeida (BR/SP)
(72) Luiz Affonso Amado Sette, Davinci Lourenço de Almeida, OTAIR PELISSON
(74) Beerre assessoria Empresarial Ltda
Prazo de Validade: 20 (vinte) anos contados a partir de 26/04/2010, observadas as condições legais.

(11) **PI 9811936-2 B1** **16.1**

(22) 11/08/1998
(30) 13/08/1997 HU P 97 01392; 05/08/1998 HU P 98 01797
(51) A61K 36/899 (2006.01), A61K 36/064 (2006.01), A23L 1/172 (2006.01), A23L 1/30 (2006.01), A61P 37/04 (2006.01), A61P 35/04 (2006.01)
(54) Material vegetal fermentado imunoestimulante e seus usos

(73) Karoly Lapis (HU) , Erzsebet Raso (HU) , Bela Szende (HU) , MATE HIDVEGI (HU) , FARKAS RITA TOMOSKOZINE (HU)
 (72) Mate Hidvegi, Karoly Lapis, Erzsebet Raso, Bela Szende, FARKAS RITA TOMOSKOZINE
 (74) Dannemann ,Siemens, Bigler & Ipanema Moreira
 Prazo de Validade: 10 (dez) anos contados a partir de 11/02/2014, observadas as condições legais.

(11) **PI 9901856-0 B1** **16.1**
 (22) 28/05/1999
 (30) 29/06/1998 KR 24960/1998
 (43) 18/01/2000
 (51) H04N 5/58 (2006.01)
 (54) DISPOSITIVO E MÉTODO PARA AJUSTAR AUTOMATICAMENTE UMA CONDIÇÃO DE IMAGEM.
 (73) LG ELECTRONICS INC. (KR)
 (72) YONG-JIN CHO
 (74) Pinheiro Neto - Advogados
 Prazo de Validade: 10 (dez) anos contados a partir de 11/02/2014, observadas as condições legais.

(11) **PI 9910499-7 B1** **16.1**
 (22) 07/05/1999
 (30) 15/05/1998 US 09/079438
 (51) H04B 7/26 (2006.01), H04B 7/216 (2006.01)
 (54) ESTRUTURA DE QUADRO DE UMA SOLICITAÇÃO DE ACESSO RANDÔMICO, SISTEMA E PROCESSO PARA USO E PROCESSO PARA USO NA DETECÇÃO DE UMA SOLICITAÇÃO DE ACESSO RANDÔMICO TENDO UMA TAL ESTRUTURA DE QUADRO, E SISTEMA DE COMUNICAÇÕES MÓVEIS
 (73) Telefonaktiebolaget LM Ericsson (Publ) (US)
 (72) Georg Frank, Wolfgang Granzow, Maria Gustafsson, Henrik Olofsson, Fredrik Ovesjö
 (74) Momsen, Leonardos & CIA.
 Prazo de Validade: 10 (dez) anos contados a partir de 11/02/2014, observadas as condições legais.

(11) **PI 9917885-0 B1** **16.1**
 (22) 14/01/1999
 (30) 16/01/1998 CH 81/98; 16/01/1998 CH 82/98; 16/01/1998 CH 83/98; 16/01/1998 CH 85/98
 (51) A01N 47/08 (2006.01), A01N 43/707 (2006.01), A01N 57/14 (2006.01), A01N 63/00 (2006.01)
 (54) MÉTODO DE CONTROLE DE PESTES EM SAFRAS DE PLANTAS TRANSGÊNICAS ÚTEIS
 (62) PI 9917789-7 14/01/1999
 (73) Novartis AG (Novartis SA) (Novartis Inc.) (CH)
 (72) Bruce Lee
 (74) Dannemann ,Siemens, Bigler & Ipanema Moreira
 Prazo de Validade: 10 (dez) anos contados a partir de 11/02/2014, observadas as condições legais.

19. Notificação de Decisão Judicial

19.1 NOTIFICAÇÃO DE DECISÃO JUDICIAL

(11) **PI 0107445-8 B1** **19.1**
 (45) 30/10/2012
 (73) AstraZeneca AB (SE)
 (74) Momsen, Leonardos & Cia
 INPI-52400.034124/13@Seção Judiciária do Rio de Janeiro - 31ª Vara Federal@Processo nº. 2013.51.01.102889-4@Agravado de Instrumento nº 2013.02.01.017410-4@Agravante: ASTRAZENECA AB @Agravado: EUROFARMA LABORATORIOS LTDA @Decisão: "Ante o exposto, defiro a antecipação da tutela para o fim de determinar a suspensão do processo administrativo de nulidade de patente de invenção PI 0107445-8 instaurado pela empresa-agravada, EUROFARMA LABORATÓRIOS S/A, até o julgamento do presente recurso."

22. Outros Referentes a Patentes e Certificados de Adição de Invenção

22.2 PETIÇÃO NÃO CONHECIDA

(11) **PI 9701511-3 B1** **22.2**
 (45) 28/10/2003
 (73) Luk Lamellen und Kupplungsbau Beteiligungs KG (DE)
 (74) Dannemann, Siemens, Bigler & Ipanema Moreira
 A petição de transferência nº 16120003189, de 29/06/2012, em virtude do disposto nos Arts. 218 ou 219 da LPI (Lei 9279 / 96) de 14/05/1996, é considerada como Petição Não Conhecida por falta de fundamentação legal, pois a patente em epígrafe foi gravada com ônus na RPI nº 2248, de 04/02/2014.

(11) **PI 9813437-0 B1** **22.2**
 (45) 05/07/2005
 (73) Luk Lamellen und Kupplungsbau Beteiligungs KG (DE)
 (74) Dannemann, Siemens, Bigler & Ipanema Moreira
 A petição de transferência nº 16120003185, de 29/06/2012, em virtude do disposto nos Arts. 218 ou 219 da LPI (Lei 9279 / 96) de 14/05/1996, é considerada como Petição Não Conhecida por falta de fundamentação legal, pois a patente em epígrafe foi gravada com ônus na RPI nº 2248, de 04/02/2014.

24. Anuidade de Patente

24.2 EXIGÊNCIA DE COMPLEMENTAÇÃO DA RETRIBUIÇÃO ANUAL

(11) **PI 9606670-9 B1** **24.2**
 (45) 19/03/2002
 (73) Nintendo CO. , LTD (JP)
 complementar a retribuição da 17ª anuidade de acordo com a tabela vigente, referente a guia de recolhimento 921208761535.

24.4 RESTAURAÇÃO

(11) **PI 0113488-4 B1** **24.4**
 (45) 03/11/2009
 (73) Nova Chemicals (International) S.A. (CH)
 (74) Nellie Anne Daniel Shores

24.8 EXTIÇÃO DEFINITIVA - ART. 78 INCISO IV DA LPI

(11) **PP 1100703-6 B1** **24.8**
 (45) 13/07/1999
 (73) American Home Products Corporation (US)
 (74) Dannemann ,Siemens, Bigler & Ipanema Moreira
 EXTIÇÃO DEFINITIVA - ART. 78 INCISO IV DA LPI

(11) **PP 1100705-2 B1** **24.8**
 (45) 13/10/1999
 (73) Abbott Laboratories (US)
 EXTIÇÃO DEFINITIVA - ART. 78 INCISO IV DA LPI

(11) **PP 1100709-5 B1** **24.8**
 (45) 18/04/2000
 (73) Laboratorios Del Dr. Esteve, S.A. (ES)
 (74) Momsen, Leonardos & CIA.
 EXTIÇÃO DEFINITIVA - ART. 78 INCISO IV DA LPI

(11) **PP 1100712-5 B1** **24.8**
 (45) 01/08/2000
 (73) Ajinomoto Co, Inc. (JP)
 (74) Momsen, Leonardos & CIA.
 EXTIÇÃO DEFINITIVA - ART. 78 INCISO IV DA LPI

(11) **PP 1100748-6 B1** **24.8**
 (45) 25/05/1999
 (73) Novus International, Inc. (US)
 (74) Dannemann ,Siemens, Bigler & Ipanema Moreira
 EXTIÇÃO DEFINITIVA - ART. 78 INCISO IV DA LPI

(11) **PP 1100750-8 B1** **24.8**
 (45) 15/06/1999
 (73) Cadbury Adams USA LLC (US)
 (74) Dannemann, Siemens, Bigler & Ipanema Moreira
 EXTIÇÃO DEFINITIVA - ART. 78 INCISO IV DA LPI

(11) **PP 1100751-6 B1** **24.8**
 (45) 06/06/2000
 (73) Ube Industries, Inc. (US) , Sankyo Company Limited (JP)
 (74) Dannemann ,Siemens, Bigler & Ipanema Moreira
 EXTIÇÃO DEFINITIVA - ART. 78 INCISO IV DA LPI

(11) **PP 1100754-0 B1** **24.8**
 (45) 15/06/2004
 (73) Chugai Seiyaku Kabushiki Kaisha (JP)
 (74) Dannemann, Siemens, Bigler & Ipanema Moreira
 EXTIÇÃO DEFINITIVA - ART. 78 INCISO IV DA LPI

(11) **PP 1100756-7 B1** **24.8**
 (45) 18/10/2011
 (73) Takeda Pharmaceutical Company Limited (JP)
 (74) Momsen, Leonardos & Cia.
 EXTIÇÃO DEFINITIVA - ART. 78 INCISO IV DA LPI

(11) **PP 1100757-5 B1** **24.8**
 (45) 06/06/2000
 (73) Darwin Discovery Limited (GB)
 (74) Dannemann ,Siemens, Bigler & Ipanema Moreira
 EXTIÇÃO DEFINITIVA - ART. 78 INCISO IV DA LPI

25. Anotação de Alteração de Nome e/ou Sede e Transferência de Pedido, Patente e Certificado de Adição de Invenção

25.1 TRANSFERÊNCIA DEFERIDA

(21) **MU 8202328-0 U2** **25.1**
 (22) 03/10/2002
 (71) ABX ENERGIA LTDA (BR/PR)
 (74) Brasil Sul Marcas e Patentes S/C Ltda.

(21) **MU 8502332-9 U2** **25.1**
 (22) 04/11/2005
 (71) RMBPACK MÁQUINAS E EMBALAGENS LTDA. ME (BR/PR)
 (74) CARLOS EDUARDO LEME DE JESUS

(21) **MU 8701965-5 U2** **25.1**
 (22) 20/09/2007
 (71) RMBPACK MÁQUINAS E EMBALAGENS LTDA. ME (BR/PR)
 (74) CARLOS EDUARDO LEME DE JESUS

(21) **MU 8801194-1 U2** **25.1**
 (22) 27/06/2008
 (71) DIGITAL DESIGNS ELETRÔNICA LTDA. (BR/SP)
 (74) Vilage Marcas & Patentes S/C Ltda

(21) **MU 8801201-8 U2** **25.1**
 (22) 02/06/2008
 (71) DIGITAL DESIGNS ELETRÔNICA LTDA. (BR/SP)
 (74) VILAGE MARCAS & PATENTES S/S LTDA

(21) **MU 8801255-7 U2** **25.1**
 (22) 02/06/2008

(71) DIGITAL DESIGNS ELETRÔNICA LTDA.
(BR/SP)
(74) VILAGE MARCAS & PATENTES S / S LTDA

(21) **MU 8901004-3 U2** 25.1
(22) 24/06/2009

(71) DIGITAL DESIGNS ELETRÔNICA LTDA.
(BR/SP)
(74) Vilage Marcas & Patentes S/S Ltda

(21) **MU 8901056-6 U2** 25.1
(22) 24/06/2009

(71) DIGITAL DESIGNS ELETRÔNICA LTDA.
(BR/SP)
(74) Vilage Marcas & Patentes S/S Ltda

(21) **PI 0513583-4 A2** 25.1
(22) 12/07/2005

(71) KANEKA BELGIUM N.V. (BE)
(74) Dannemann, Siemsen, Bigler & Ipanema
Moreira

(21) **PI 0516933-0 A2** 25.1
(22) 19/10/2005

(71) BIO PRODUCTS LABORATORY LIMITED (GB)
(74) KASZNAR LEONARDOS PROPRIEDADE
INTELLECTUAL

(21) **PI 0615826-9 A2** 25.1
(22) 28/08/2006

(71) RAINBOW PLACE PROPERTIES 164 (PTY)
LTD. (ZA)
(74) Momsen, Leonardos & CIA.

(21) **PI 0619230-0 A8** 25.1
(22) 29/11/2006

(71) BIO PRODUCTS LABORATORY LIMITED (GB)
(74) KASZNAR LEONARDOS PROPRIEDADE
INTELLECTUAL

(21) **PI 0703212-9 A2** 25.1
(22) 20/09/2007

(71) ALBINO CARLES (BR/PR)
(74) Marcos Antonio Nunes

(21) **PI 0720284-9 A2** 25.1
(22) 12/12/2007

(71) BIOCOPEA LIMITED (GB)
(74) Montaury Pimenta, Machado & Lioce

(21) **PI 1000302-9 A2** 25.1
(22) 29/01/2010

(71) Divina Duarte da Silva (BR/GO) , Antônio
Duarte da Silva (BR/GO)

(11) **PI 9905598-8 B1** 25.1
(22) 30/09/1999

(73) VALEO SISTEMAS AUTOMOTIVOS LTDA.
(BR/SP)
(74) DEMAREST ADVOGADOS

25.3 TRANSFERÊNCIA EM EXIGÊNCIA

(21) **BR 20 2012 002481-6 U2** 25.3
(22) 03/02/2012

(71) Daniel Scheer Viapiana (BR/RS)
(74) Sko Oyarzabal Marcas e Patentes S/S Ltda
A fim de atender a transferência, requerida através
da petição nº 16130002636/RS de 15/07/2013, é
necessário esclarecer a divergência entre o nome
da empresa cessionária que consta na procuração e
o nome da empresa que aparece no documento de
cessão.

(21) **MU 9102652-0 U2** 25.3
(22) 12/09/2011

(71) Daniel Scheer Viapiana (BR/RS)
(74) Sko Oyarzabal Marcas e Patentes S/S Ltda
A fim de atender a transferência, requerida através
da petição nº 16130002635/RS de 15/07/2013, é
necessário esclarecer a divergência entre o nome
da empresa cessionária que consta na procuração e
o nome da empresa que aparece no documento de
cessão.

(21) **PI 1004153-2 A2** 25.3
(22) 05/10/2010

(71) Universidade Federal do Paraná - UFPR
(BR/PR)

Tendo em vista que a petição nº
15130002174, de 11/07/2013, não cumpre
satisfatoriamente as exigências publicadas na RPI
nº 2215, de 18/06/2013, uma vez que não foi
recolhida a guia de cumprimento de exigência, é
necessário recolher 2 (duas) guias de exigência
para que seja atendida a solicitação feita através da
petição nº 15120002838, de 10/10/2012. A primeira,
relativa a exigência da RPI nº 2215, de
18/06/2013; e a segunda, relativa a esta
exigência.

25.4 ALTERAÇÃO DE NOME DEFERIDA

(11) **PI 0216098-6 B1** 25.4
(22) 11/04/2002

(62) PI 0208856-8 11/04/2002
(73) NIPPON STEEL & SUMITOMO METAL
CORPORATION (JP)
(74) Dannemann , Siemsen, Bigler & Ipanema
Moreira

(21) **PI 0401054-0 A2** 25.4
(22) 15/01/2004

(71) VALE S.A. (BR/RJ)
(74) Denise Naimara dos Santos Tavares

(21) **PI 0408939-1 A2** 25.4
(22) 25/03/2004

(71) NIPPON STEEL & SUMITOMO METAL
CORPORATION (JP)
(74) Dannemann, Siemsen, Bigler & Ipanema
Moreira

(21) **PI 0410554-0 A2** 25.4
(22) 20/05/2004

(71) NIPPON STEEL & SUMITOMO METAL
CORPORATION (JP)
(74) Dannemann , Siemsen, Bigler & Ipanema
Moreira

(21) **PI 0412746-3 A2** 25.4
(22) 22/07/2004

(71) NIPPON STEEL & SUMITOMO METAL
CORPORATION (JP)
(74) Dannemann, Siemsen, Bigler & Ipanema
Moreira

(21) **PI 0415211-5 A2** 25.4
(22) 07/10/2004

(71) NIPPON STEEL & SUMITOMO METAL
CORPORATION (JP)
(74) Dannemann, Siemsen, Bigler & Ipanema
Moreira

(21) **PI 0509259-0 A2** 25.4
(22) 22/03/2005

(71) Vallourec Mannesmann Oil & Gas France (FR) ,
NIPPON STEEL & SUMITOMO METAL
CORPORATION (JP)
(74) Dannemann , Siemsen, Bigler & Ipanema
Moreira

(21) **PI 0515511-8 A2** 25.4
(22) 15/09/2005

(71) NIPPON STEEL & SUMITOMO METAL
CORPORATION (JP)
(74) Dannemann , Siemsen, Bigler & Ipanema
Moreira

(21) **PI 0613975-2 A2** 25.4
(22) 26/07/2006

(71) NIPPON STEEL & SUMITOMO METAL
CORPORATION (JP)
(74) Dannemann ,Siemsen, Bigler & Ipanema
Moreira

(21) **PI 0615362-3 A2** 25.4
(22) 22/08/2006

(71) NIPPON STEEL & SUMITOMO METAL
CORPORATION (JP)
(74) Dannemann ,Siemsen, Bigler & Ipanema
Moreira

(21) **PI 0621635-8 A2** 25.4
(22) 19/05/2006

(71) APTAR FREYUNG GMBH (DE)
(74) DAVID DO NASCIMENTO ADVOGADOS
ASSOCIADOS

(21) **PI 0720267-9 A2** 25.4
(22) 11/12/2007

(71) AIRBUS OPERATIONS GMBH (DE)
(74) NELLIE ANNE DANIEL-SHORES

(11) **PI 9507337-0 B1** 25.4
(22) 31/03/1995

(71) BG PUBLIC LIMITED COMPANY (GB)
(74) FLAVIA SALIM LOPES

25.6 ALTERAÇÃO DE NOME EM EXIGÊNCIA

(21) **PI 0705745-8 A2** 25.6
(22) 24/04/2007

(71) INABONOS, S.A. (ES)
(74) Custódio De Almeida & Cia
A fim de atender a alteração de nome requerida
através da petição nº 20080093086/RJ de
03/07/2008, protocolada no PI0002940-8, é
necessário apresentar o documento de alteração de
nome com a devida legalização consular, além da
guia de cumprimento de exigência.

(21) **PI 9914374-7 A2** 25.6
(22) 08/10/1999

(71) Novartis Vaccines & Diagnostics, Inc. (US)
(74) ORLANDO DE SOUZA
A fim de atender a alteração de nome e posterior
transferência por incorporação requeridas através
da petição nº 20130058903/RJ, de 03/07/2013, é
necessário esclarecer se o pedido tem um co-titular,
visto que o mesmo consta como tendo apenas um
depositante.

25.7 ALTERAÇÃO DE SEDE DEFERIDA

(21) **MU 8302892-7 U2** 25.7
(22) 11/11/2003

(71) BRASCABOS COMPONENTE ELÉTRICOS E
ELETRÔNICOS LTDA (BR/SP)
(74) Antonio Mauricio Pedras Arnaud

(21) **PI 0006965-5 A2** 25.7
(22) 24/07/2000

(71) MOTOROLA MOBILITY LLC (US)
(74) Trench Rossi e Watanabe

(21) **PI 0008250-3 A2** 25.7
(22) 02/11/2000

(71) MOTOROLA MOBILITY LLC (US)
(74) Trench Rossi e Watanabe

(21) **PI 0008575-8 A2** 25.7
(22) 02/03/2000

(71) MOTOROLA MOBILITY LLC (US)
(74) Trench Rossi e Watanabe

(21) **PI 0008658-4 A2** 25.7
(22) 02/03/2000

(71) MOTOROLA MOBILITY LLC (US)
(74) Trench Rossi e Watanabe

(21) **PI 0010526-0 A2** 25.7
(22) 07/04/2000

(71) MOTOROLA MOBILITY LLC (US)
(74) Trench Rossi e Watanabe

(21) **PI 0011052-3 A2** 25.7
(22) 01/06/2000

(71) MOTOROLA MOBILITY LLC (US)
(74) Trench Rossi e Watanabe

(21) **PI 0104745-0 A2** 25.7
(22) 28/02/2001

(71) MOTOROLA MOBILITY LLC (US)
(74) Trench Rossi e Watanabe

(21) **PI 0104748-5 A2** 25.7
(22) 16/02/2001

(71) MOTOROLA MOBILITY LLC (US)
(74) Trench Rossi e Watanabe

(21) **PI 0105788-0 A2** 25.7
(22) 30/03/2001

(71) MOTOROLA MOBILITY LLC (US)

(74) Trench Rossi e Watanabe		(71) MOTOROLA MOBILITY LLC (US)		(22) 08/01/1999	
(21) PI 0106091-0 A2	25.7	(74) Trench Rossi e Watanabe		(71) GLAXO GROUP LIMITED (GB)	
(22) 30/03/2001				(74) KASZNAR LEONARDOS PROPRIEDADE INTELECTUAL	
(71) MOTOROLA MOBILITY LLC (US)		(21) PI 0612540-9 A2	25.7	(11) PI 9908151-2 B1	25.7
(74) Trench Rossi e Watanabe		(22) 30/05/2006		(22) 19/02/1999	
(21) PI 0107596-9 A2	25.7	(71) MOTOROLA MOBILITY LLC (US)		(71) GLAXO GROUP LIMITED (GB)	
(22) 08/01/2001		(74) Trench Rossi e Watanabe		(74) KASZNAR LEONARDOS PROPRIEDADE INTELECTUAL	
(71) OSMOTICA KERESKEDELMI ÉS SZOLGÁLGATO KFT (HU)		(21) PI 0615172-8 A2	25.7	(11) PI 9908449-0 B1	25.7
(74) Dannemann, Siemsen, Bigler & Ipanema Moreira		(22) 30/06/2006		(22) 27/02/1999	
(21) PI 0107621-3 A2	25.7	(71) MOTOROLA MOBILITY LLC (US)		(71) MOTOROLA MOBILITY LLC (US)	
(22) 08/01/2001		(74) Trench Rossi e Watanabe		(74) Trench Rossi e Watanabe Advogados	
(71) OSMOTICA KERESKEDELMI ÉS SZOLGÁLGATO KFT (HU)		(21) PI 0616347-5 A2	25.7	(11) PI 9912236-7 B1	25.7
(74) Dannemann, Siemsen, Bigler & Ipanema Moreira		(22) 01/08/2006		(22) 25/06/1999	
(21) PI 0107646-9 A2	25.7	(71) MOTOROLA MOBILITY LLC (US)		(73) MOTOROLA MOBILITY LLC (US)	
(22) 08/01/2001		(74) Trench Rossi e Watanabe		(74) Trench Rossi e Watanabe	
(71) OSMOTICA KERESKEDELMI ÉS SZOLGÁLGATO KFT (HU)		(21) PI 0620863-0 A2	25.7	(21) PI 9912978-7 A2	25.7
(74) Dannemann, Siemsen, Bigler & Ipanema Moreira		(22) 20/12/2006		(22) 17/08/1999	
(21) PI 0107761-9 B1	25.7	(71) OSMOTICA KERESKEDELMI ÉS SZOLGÁLGATO KFT (HU)		(71) MOTOROLA MOBILITY LLC (US)	
(22) 08/01/2001		(74) Dannemann, Siemsen, Bigler & Ipanema Moreira		(74) Trench Rossi e Watanabe	
(73) OSMOTICA KERESKEDELMI ÉS SZOLGÁLTATÓ KFT (HU)		(21) PI 0708346-7 A2	25.7	(11) PI 9913424-1 B1	25.7
(74) Dannemann, Siemsen, Bigler & Ipanema Moreira		(22) 12/01/2007		(22) 24/08/1999	
(21) PI 0111432-8 A2	25.7	(71) MOTOROLA MOBILITY LLC (US)		(73) MOTOROLA MOBILITY LLC (US)	
(22) 08/06/2001		(74) Trench Rossi e Watanabe		(74) TRENCH ROSSI E WATANABE ADVOGADOS	
(71) MOTOROLA MOBILITY LLC (US)		(21) PI 0714587-0 A2	25.7	(11) PI 9913684-8 B1	25.7
(74) Trench Rossi e Watanabe		(22) 24/07/2007		(22) 10/09/1999	
(21) PI 0204087-5 A2	25.7	(71) OSMOTICA KERESKEDELMI ÉS SZOLGÁLTATÓ KFT (HU)		(71) PAICE LLC (US)	
(22) 07/10/2002		(74) Dannemann, Siemsen, Bigler & Ipanema Moreira		(74) Nellie Anne Daniel Shores	
(71) MOTOROLA MOBILITY LLC (US)		(21) PI 0720655-0 A2	25.7	(21) PI 9914795-5 A2	25.7
(74) Trench Rossi e Watanabe		(22) 19/11/2007		(22) 30/08/1999	
(21) PI 0204337-8 A2	25.7	(71) SIEMENS VAI METALS TECHNOLOGIES LTD (GB)		(71) MOTOROLA MOBILITY LLC (US)	
(22) 12/02/2002		(74) FLAVIA SALIM LOPES		(74) Trench Rossi e Watanabe	
(71) MOTOROLA MOBILITY LLC (US)		(11) PI 9405982-9 B1	25.7	25.9	
(74) Trench Rossi e Watanabe		(22) 06/10/1994		ALTERAÇÃO DE SEDE EM EXIGÊNCIA	
(21) PI 0213948-0 A2	25.7	(71) MOTOROLA MOBILITY LLC (US)		(21) PI 1003754-3 A2	25.9
(22) 06/11/2002		(74) Trench Rossi e Watanabe		(22) 30/06/2010	
(71) OSMOTICA KERESKEDELMI ÉS SZOLGÁLGATO KFT (HU)		(11) PI 9406692-2 B1	25.7	(71) IVisión Sistemas de Imagem e Visão S/A.	
(74) Dannemann, Siemsen, Bigler & Ipanema Moreira		(22) 11/05/1994		(BR/MG) , Siemens Ltda (BR/MG)	
(21) PI 0308696-8 A2	25.7	(71) MOTOROLA MOBILITY LLC (US)		(74) NIZETE LACERDA ARAÚJO	
(22) 25/03/2003		(74) Trench, Rossi e Watanabe		A fim de atender as alterações de endereço dos dois titulares do pedido requeridas através da petição nº 14130001343/MG de 03/07/2013, é necessário complementar o valor da guia da petição, apresentar mais uma guia relativa a alteração de endereço da segunda empresa, além da guia de cumprimento de exigência.	
(71) GLAXO GROUP LIMITED (GB)		(11) PI 9406916-6 B1	25.7	25.12	
(74) KASZNAR LEONARDOS PROPRIEDADE INTELECTUAL		(22) 06/06/1994		PUBLICAÇÃO ANULADA	
(21) PI 0402030-8 A2	25.7	(71) MOTOROLA MOBILITY LLC (US)		(21) PI 0417150-0 A2	25.12
(22) 10/05/2004		(74) Trench Rossi e Watanabe		(22) 02/12/2004	
(71) MAURICIO PARANHOS TORRES (BR/SP)		(11) PI 9809980-9 B1	25.7	(71) Plant Impact PLC (GB)	
(74) CAMELIER ADVOGADOS ASSOCIADOS		(22) 08/06/1998		(74) DANNEMANN , SIEMSEN , BIGLER & IPANEMA MOREIRA	
(21) PI 0406522-0 A2	25.7	(73) GLAXO GROUP LIMITED (GB)		Anulado o despacho 25.13 publicado na RPI nº 2247, de 28/01/2014, por ter sido indevido.	
(22) 01/10/2004		(74) KASZNAR LEONARDOS PROPRIEDADE INTELECTUAL		(21) PI 0617835-9 A2	25.12
(71) MOTOROLA MOBILITY LLC (US)		(11) PI 9812399-8 B1	25.7	(22) 24/10/2006	
(74) Trench Rossi e Watanabe		(22) 30/09/1998		(71) Plant Impact PLC (GB)	
(21) PI 0410546-0 A2	25.7	(73) MOTOROLA MOBILITY LLC (US)		(74) Dannemann, Siemsen, Bigler & Ipanema Moreira	
(22) 21/05/2004		(74) TRENCH ROSSI E WATANABE ADVOGADOS		Anulado o despacho 25.13 publicado na RPI nº 2247, de 28/01/2014, por ter sido indevido.	
(71) OSMOTICA KERESKEDELMI ÉS SZOLGÁLGATO KFT (HU)		(21) PI 9813967-3 A2	25.7	(21) PI 0708601-6 A8	25.12
(74) Dannemann, Siemsen, Bigler & Ipanema Moreira		(22) 17/07/1998		(22) 07/03/2007	
(21) PI 0508586-1 A2	25.7	(71) MOTOROLA MOBILITY LLC (US)		(71) ARIGEN PHARMACEUTICALS, INC. (JP)	
(22) 10/03/2005		(74) Trench Rossi e Watanabe		(74) KASZNAR LEONARDOS PROPRIEDADE INTELECTUAL	
(71) GLAXO GROUP LIMITED (GB)		(21) PI 9902991-0 A2	25.7	Anulada a exigência 25.3 publicada na RPI nº 2241, de 17/12/2013, por ter sido indevida.	
(74) KASZNAR LEONARDOS PROPRIEDADE INTELECTUAL		(22) 27/07/1999		(21) PI 0720039-0 A8	25.12
(21) PI 0515761-7 A2	25.7	(71) MOTOROLA MOBILITY LLC (US)		(22) 12/12/2007	
(22) 02/12/2005		(74) Trench Rossi e Watanabe		(71) OTV S.A. (FR)	
(71) OSMOTICA KERESKEDELMI ÉS SZOLGÁLGATO KFT (HU)		(21) PI 9906511-8 A2	25.7	(74) Momsen, Leonardos & Cia.	
(74) Dannemann, Siemsen, Bigler & Ipanema Moreira		(22) 27/05/1999		Anulada a exigência 25.6 publicada na RPI nº 2243, de 31/12/2013, por ter sido indevida.	
(21) PI 0612056-3 A2	25.7	(71) MOTOROLA MOBILITY LLC (US)		(11) PI 9906904-0 B1	25.7
(22) 17/04/2006		(74) Trench Rossi e Watanabe			

**27. Patentes Verdes – Programa
Piloto**

27.1

**NOTIFICAÇÃO DE SOLICITAÇÃO
PARA PARTICIPAÇÃO NO
PROGRAMA DE PATENTES
VERDES**

(21) **BR 10 2012 024395-4** 27.1
(22) 26/09/2012
(51) A01G 33/00 (2006.01)

(71) Universidade Federal de Rio Grande - Furg
(BR/RS)

(21) **BR 10 2013 010415-9** 27.1
(22) 29/04/2013
(51) C12P 7/06 (2006.01), C12P 7/10 (2006.01),
C12P 7/14 (2006.01)
(71) Universidade Federal do Rio de Janeiro - UFRJ
(BR/RJ), Universidade Federal de Santa Catarina
(BR/SC)
(74) Universidade Federal do Rio de Janeiro - UFRJ

Diretoria de Contratos, Indicações Geográficas e Registros - DICIG

Tabela de Códigos de Despachos de Pedidos e Registros de Desenhos Industriais

RPI 2249 de 11/02/2014

- 0 Exigência – Art. 103 da LPI**
O pedido requerido pela petição citada não atende formalmente ao disposto no art. 103 da LPI e/ou às demais disposições quanto à sua forma, tendo sido recebido provisoriamente. Não tendo sido possível uma ciência ao interessado diretamente no processo ou por via postal, fica o requerente obrigado a sanar, em 5 (cinco) dias a contar desta data, as exigências estabelecidas. Não sendo a exigência cumprida com a apresentação da documentação correspondente no prazo acima, o depósito não será aceito e a documentação ficará à disposição do interessado.
- 31 Notificação de Depósito**
Notificação de depósito de pedido de registro de desenho industrial. O pedido estará disponível para vista ou cópias a serem requisitadas na DIRTEC/CGREG/SEATOR.
- 32 Notificação do Depósito Com Requerimento de Sigilo**
Tendo sido requerido o sigilo na forma do Art. 106 § 1º o processamento do pedido será suspenso pelo prazo de 180 (cento e oitenta) dias. O depositante poderá solicitar a retirada do pedido dentro do prazo de 90 (noventa) dias contados da data do depósito. A retirada do pedido sem que o mesmo tenha produzido qualquer efeito dará prioridade ao depósito imediatamente posterior.
- 33 Pedido Retirado**
Retirado o pedido com base no Art. 105 da LPI a requerimento do depositante.
- 34 Exigência - Art. 106 § 3º da LPI**
Suspensão do andamento do pedido de registro de desenho industrial que, para instrução regular, aguardará o atendimento ou contestação das exigências formuladas. Caso a exigência não tenha sido explicitada no despacho da RPI, o depositante poderá requerer cópia do parecer através do formulário Modelo 1.05. A não manifestação do depositante no prazo de 60 (sessenta) dias desta data acarretará o **arquivamento definitivo** do pedido.
- 34.1 Conhecimento de Parecer Técnico - Art. 100 inciso II da LPI**
Suspensão o andamento do Pedido para que o depositante se manifeste no prazo de 60 (sessenta) dias desta data, quanto ao conteúdo no parecer técnico. A não manifestação ou a manifestação considerada imprecisada acarretará o indeferimento do pedido.
- 35 Arquivamento do Pedido – Art. 216 § 2º e Art. 106 § 3º da LPI**
Arquivado definitivamente o pedido de registro de desenho industrial, uma vez que não foi apresentada a procuração devida no prazo de 60 (sessenta) dias contados da prática do primeiro ato da parte no processo ou não houve manifestação do depositante quanto à exigência formulada. Pode ser adquirido no Banco de Patentes do Centro de Documentação e Informação Tecnológica do INPI - CEDIN - o folheto com o relatório descritivo e reivindicações (se for o caso) e desenhos do pedido.
- 35.1 Arquivamento da Petição**
Arquivada a petição. Desta data corre o prazo de 60 (sessenta dias) para eventual recurso do interessado.
- 36 Indeferimento - Art. 106 § 4º da LPI**
Indeferido o pedido por não atender ao disposto no Art. 100 da LPI, conforme parecer técnico. A cópia do parecer técnico poderá ser solicitada através do formulário Modelo 2.04. Desta data corre o prazo de 60 (sessenta) dias para eventual recurso do depositante. Pode ser adquirido no Banco de Patentes do Centro de Documentação e Informação Tecnológica do INPI - CEDIN - o folheto com o relatório descritivo e reivindicações (se for o caso) e desenhos do pedido.
- 37 Recurso Contra o Indeferimento**
Notificação de interposição de recurso ao Presidente do INPI contra o indeferimento do pedido de registro de desenho industrial, objetivando o reexame da matéria. Desta data corre o prazo de 60 (sessenta) dias para apresentação de contra-razões por qualquer interessado. Poderá ser requerida cópia do recurso através de formulário específico.
- 38 Outros Recursos**
Notificação de interposição de recurso ao Presidente do INPI contra a decisão proferida pela DIRTEC, objetivando o reexame da matéria. Desta data corre o prazo de 60 (sessenta) dias para apresentação de contra-razões por qualquer interessado. Poderá ser requerida cópia do recurso através de formulário específico.
- 39 Concessão do Registro**
Expedição do certificado de registro de desenho industrial. O título acha-se à disposição do interessado no setor competente do INPI. Desta data corre o prazo de 5 (cinco) anos para interposição de nulidade administrativa por qualquer interessado (Art. 113 § 1º da LPI). Se interposto o pedido de nulidade no prazo de 60 (sessenta) dias contados da data da concessão, os efeitos da concessão do registro serão suspensos (Art. 113 § 2º).
- 40 Publicação do Parecer de Mérito**
Notificação da emissão do parecer de mérito conforme previsto no Art. 111 da LPI. O parecer estará a disposição do interessado no setor competente do INPI.
- 41 Nulidade Administrativa**
Notificação, ao titular do Registro, de instauração de processo administrativo de nulidade. Desta data corre o prazo de 60 (sessenta) dias para eventual contestação do titular (Art. 114 da LPI). Se interposto o pedido de nulidade no prazo de 60 (sessenta) dias contados da data da concessão, os efeitos da concessão do Registro serão suspensos (Art. 113 § 2º). Poderá ser requerida cópia do processo de nulidade através de formulário específico.
- 42 Extinção - Art. 119 inciso I da LPI**
Notificação da extinção do registro de desenho industrial, pela expiração do prazo de vigência de proteção legal ou da prorrogação.
- 43 Extinção - Art. 119 inciso II da LPI**
Notificação da extinção do registro de desenho industrial, pela homologação da renúncia apresentada pelo seu titular. Homologada a renúncia, o registro será considerado extinto na data da apresentação da renúncia.
- 44 Extinção - Art. 119 inciso III da LPI**
Notificação da extinção do registro de desenho industrial pela falta de pagamento da retribuição prevista nos Arts. 108 e 120 da LPI.
- 45 Extinção - Art. 119 inciso IV da LPI**
Notificação da extinção do registro de desenho industrial uma vez que após solicitação do INPI o titular deixou de comprovar a obrigação decorrente do Art. 217 da LPI.
- 46 Prorrogação**
Prorrogada a vigência do certificado do registro de desenho industrial por solicitação do titular.
- 46.1 Exigência de comprovação de quinquênio e/ou prorrogação – Arts. 120 e 108 da LPI**
O Titular deverá apresentar a comprovação do pagamento de quinquênio/prorrogação recolhido dentro do prazo legal estabelecido. Não cumprida a exigência no prazo de 60 (sessenta) dias, presumir-se-á o não pagamento, acarretando a extinção do registro.
- 46.2 Exigência de complementação de quinquênio e/ou prorrogação – Art. 120 e 108 da LPI**
O Titular deverá complementar, de acordo com a tabela vigente na data da complementação o recolhimento do quinquênio/prorrogação especificado através do formulário modelo 1.07, acompanhado da guia de "cumprimento de exigência" e da de "complementação". O não cumprimento no prazo de 60 (sessenta) dias acarretará a extinção do registro.
- 46.3 Quinquênio/Prorrogação em exigência – Art. 120 e 108 da LPI.**
Exigência referente ao pagamento de quinquênio e/ou prorrogação. Desta data corre o prazo de 60 (sessenta) dias para cumprimento da exigência formulada sob pena de extinção do registro ou desconsideração do pagamento.
- 47 Petição Não Conhecida**
Não conhecimento da petição apresentada em virtude do disposto nos Arts. 218 ou 219 da LPI.

- 47.1 Petição Prejudicada**
Prejudicada a Petição Indicada de acordo com o complemento.
- 48 Petição Sustada**
Sustado o conhecimento da petição para aguardar providências necessárias ao seu conhecimento.
- 49 Perda de Prioridade**
Perda da prioridade reivindicada por não atender às disposições previstas no Art. 99 da LPI.
- 50 Alteração de Classificação**
Alterada a classificação do registro para melhor adequação.
- 51 Renumeração**
Alterada a numeração por ter sido numerado indevidamente.
- 52 Numeração Anulada**
Anulada a numeração do registro.
- 53 Notificação de Decisão Judicial**
Notificação de decisão judicial referente ao registro.
- 53.1 Pedido ou Registro Sub-Judice**
Notificação de Ação Judicial referente ao registro.
- 54 Devolução de Prazo Concedida**
Notificação de devolução de prazo. Desta data corre o prazo adicional concedido no despacho. O prazo será de 5 (cinco) dias, na hipótese do Art. 103 da LPI e de, no mínimo 15 (quinze) dias a, no máximo, o prazo legal dos atos correspondentes nos demais casos. De acordo com o estabelecido na Resolução 116/2004.
- 54.1 Devolução de Prazo Negada**
Negada a solicitação de devolução de prazo uma vez que não ficou comprovada a justa causa conforme definido no Art. 221 da LPI e com base na Resolução 116/2004. A cópia do parecer poderá ser solicitada através de formulário específico. Desta data corre o prazo de 60 (sessenta) dias para eventual recurso do interessado.
- 55 Exigências Diversas**
- Formulada exigência para adequação ou cumprimento de disposições legais no prazo de 60 (sessenta) dias desta data. Caso a exigência não tenha sido explicitada no despacho da RPI, o depositante/titular poderá requerer cópia do parecer através de formulário específico.
- 56 Transferência Deferida**
Notificação do deferimento da transferência requerida. Desta data corre o prazo de 60 (sessenta) dias para eventual recurso do interessado.
- 57 Transferência Indeferida**
Notificação do indeferimento da transferência requerida. Desta data corre o prazo de 60 (sessenta) dias para eventual recurso do interessado.
- 58 Transferência em Exigência**
Exigência referente ao pedido de transferência requerida. Desta data corre o prazo de 60 (sessenta) dias para cumprimento da exigência formulada, sob pena de Arquivamento da Petição do pedido de Transferência.
- 59 Alteração de Nome Deferida**
Notificação do deferimento da alteração de nome requerida. Desta data corre o prazo de 60 (sessenta) dias para eventual recurso do interessado.
- 60 Alteração de Nome Indeferida**
Notificação do indeferimento da alteração de nome requerida. Desta data corre o prazo de 60 (sessenta) dias para eventual recurso do interessado.
- 61 Alteração de Nome em Exigência**
Exigência referente ao pedido de alteração de nome requerida. Desta data corre o prazo de 60 (sessenta) dias para cumprimento da exigência formulada, sob pena de arquivamento da Petição do pedido de alteração.
- 62 Alteração de Sede Deferida**
Notificação do deferimento da alteração de Sede requerida. Desta data corre o prazo de 60 (sessenta) dias para eventual recurso do interessado.
- 63 Alteração de Sede Indeferida**
Notificação do indeferimento da alteração de Sede requerida. Desta data corre o prazo de 60 (sessenta) dias para eventual recurso do interessado.
- 64 Alteração de Sede em Exigência**
Exigência referente ao pedido de alteração de Sede requerida. Desta data corre o prazo de 60 (sessenta) dias para cumprimento da exigência formulada, sob pena de arquivamento da Petição do pedido de alteração.
- 65 Desistência Homologada**
Homologada a desistência do pedido de registro ou da petição relativa a desenho industrial apresentada pelo depositante, com base no art. 51 da Lei 9.784/99. Pode ser adquirido no Banco de Patentes do Centro de Documentação e Informação Tecnológica do INPI - CEDIN - o folheto com o relatório descritivo e reivindicações (se for o caso) e desenhos do pedido.
- 66 Anotação de Limitação ou Ônus**
Notificação referente à anotação de limitação ou ônus conforme indicado no complemento
- 70 Publicação Anulada**
Anulada a publicação de qualquer um dos itens anteriores por ter sido indevida.
- 71 Despacho Anulado**
Anulado o despacho de qualquer um dos itens anteriores, por ter sido indevido.
- 72 Decisão Anulada**
Anulação da decisão referente a qualquer um dos itens anteriores por ter sido indevida.
- 73 Retificação**
Retificação da publicação de qualquer um dos itens anteriores por ter sido efetuada com incorreção. Tal publicação não implica na alteração da data da decisão ou despacho e nos prazos decorrentes da mesma.
- 74 Republicação**
Republicação da publicação de qualquer um dos itens anteriores por ter sido indevida.

**Códigos para
Identificação de Dados
Bibliográficos
(INID)**

- (11) Número do Registro
- (15) Data do Registro/Data da Prorrogação
- (21) Número do Pedido
- (22) Data do Depósito
- (30) Dados da Prioridade Unionista (data, país e número)
- (43) Data de Publicação do Desenho Industrial (antes de ser examinado)
- (44) Data de Publicação do Desenho Industrial (depois de examinado, mas antes da concessão do registro)
- (45) Data de Publicação do Desenho Industrial (após concessão)
- (52) Classificação Nacional
- (54) Título
- (71) Nome do Depositante
- (72) Nome do Autor
- (73) Nome do Titular
- (74) Nome do Procurador
- (78) Nome do Novo Titular no caso de Mudança de Titular

Diretoria de Contratos, Indicações Geográficas e Registros - DICIG

Índice Numérico Remissivo de Pedidos e Registros de Desenho Industrial

RPI 2249 de 11/02/2014

BR 302012000550-7	56	137
BR 302012000551-5	56	137
BR 302012002369-6	56	137
BR 302012002457-9	56	137
BR 302012002458-7	56	137
BR 302012002843-4	56	137
DI 6500824-3	70	137
DI 6604669-6	PR	9
DI 6804216-7	PR	9
DI 7001016-1	41	137

Diretoria de Contratos, Indicações Geográficas e Registros - DICIG

Despachos Relativos a Pedidos e Registros de Desenho Industrial

RPI 2249 de 11/02/2014

41 NULIDADE ADMINISTRATIVA

(11) **DI 7001016-1** 41
(15) 13/10/2010
(73) Rowenta France (FR)
(74) Araripe & Associados
Processo Administrativo de Nulidade instaurado por requerimento de terceiros através da Pet. (REBA) 011100001096, de 13.12.2010, ficando suspensos os efeitos da concessão, de acordo com o parágrafo 2º do artigo 113 da Lei 9279/96. Interessado(s): MK ELETRODOMÉSTICOS LTDA. Procurador(es): VANDRÉ CAVALCANTE BITTENCOURT TORRES.

70 PUBLICAÇÃO ANULADA

(11) **DI 6500824-3** 70
(22) 11/03/2005
(15) 07/06/2005
(71) Pedro Ricardo Galdi (BR/SP)
Referente ao código de despacho 44, publicado na RPI 2244, de 07/01/2014, por ter sido indevido.

56 TRANSFERÊNCIA DEFERIDA

(21) **BR 30 2012 000550-7** 56
(22) 09/02/2012
(71) JCDECAUX DO BRASIL S/A. (BR/SP)
(74) Momsen, Leonardos & Cia.
Transferido de JCDecaux Amériques Holding., conforme petição 020130056884, de 26/06/2013.

(21) **BR 30 2012 000551-5** 56
(22) 09/02/2012
(71) JCDECAUX DO BRASIL S/A. (BR/SP)
(74) Momsen, Leonardos & Cia.
Transferido de JCDecaux Amériques Holding., conforme petição 020130056882, de 26/06/2013.

(11) **BR 30 2012 002369-6** 56
(22) 11/05/2012
(15) 18/06/2013
(71) JCDECAUX DO BRASIL S/A. (BR/SP)
(74) Ana Cristina Almeida Müller Wegmann
Transferido de JCDecaux Amériques Holding., conforme petição 020130056879, de 26/06/2013.

(11) **BR 30 2012 002457-9** 56
(22) 16/05/2012
(15) 18/06/2013
(71) JCDECAUX DO BRASIL S/A. (BR/SP)
(74) Ana Cristina Almeida Muller Wegmann
Transferido de JCDecaux Amériques Holding., conforme petição 020130056873, de 26/06/2013.

(11) **BR 30 2012 002458-7** 56
(22) 16/05/2012
(15) 18/06/2013
(71) JCDECAUX DO BRASIL S/A. (BR/SP)
(74) Ana Cristina Almeida Muller Wegmann
Transferido de JCDecaux Amériques Holding., conforme petição 020130056870, de 26/06/2013.

(11) **BR 30 2012 002843-4** 56
(22) 05/06/2012
(15) 26/02/2013
(71) JCDECAUX DO BRASIL S/A. (BR/SP)
(74) Claudia Christina Schulz
Transferido de JCDecaux Amériques Holding., conforme petição 020130056876, de 26/06/2013.

Diretoria de Contratos, Indicações Geográficas e Registros - DICIG

RPI 2249 de 11/02/2014

DICIG
Contratos de Tecnologia e Licenças de Uso de Marcas
Tabela de Códigos de Despachos

060 Cumpra a **EXIGÊNCIA** formulada **EM GRAU DE RECURSO**, observando o disposto no complemento.

DICIG
Programas de Computador
Tabela de Códigos de Despachos

080 **Publicação de pedido de Registro de Programa de Computador.**

Publicação de pedido de programa de Computador, art. 3º da Lei 9609/98.

082 **Pedido em exigência devido a irregularidades.**

Pedido em exigência, conforme artigos 3º, 4º e 5º. Suspensão do andamento do Pedido do Registro, que, para instrução regular, aguardará o atendimento ou contestação das exigências formuladas. Da data da notificação corre o prazo de 60 dias para o cumprimento desta exigência.

090 **Deferimento de pedido de registro de programa de computador.**

Deferido o pedido de registro de programa de computador com base na lei 9609/98. Desta data corre o prazo de 60 (sessenta) dias para interposição de recurso ao Presidente do INPI.

091 **Alteração de Nome Deferida.**

Notificação de deferimento de alteração de nome. Desta data corre o prazo de 60 (sessenta) dias para eventuais recursos de interessados.

092 **Alteração de Nome em Exigência.**

Notificação de exigência referente ao pedido de alteração nome requerida. Desta data corre prazo de 60 (sessenta) dias para cumprimento da exigência formulada, sob pena de indeferimento da alteração.

093 **Alteração de Nome Indeferida.**

Notificação de indeferimento de transferência de alteração de nome requerida. Desta data corre o prazo de 60 (sessenta) dias para eventual recurso do interessado.

094 **Alteração de Razão Social Deferida.**

Notificação de deferimento de alteração de razão social requerida. Desta data corre o prazo de 60 (sessenta) dias para eventuais recursos de interessados.

130 Pedidos de Averbação de Contratos Indeferidos

185 Pedidos de Averbação de Contratos Arquivados

210 **RECURSO(S) INTERPOSTO(S)** contra decisão indicada.

272 **RECURSO CONHECIDO**, observando o disposto no complemento.

290 Retificação de Publicações

095 **Alteração de Razão Social em Exigência.**

Notificação de exigência referente ao pedido de alteração de razão social requerida. Desta data corre prazo de 60 (sessenta) dias para cumprimento da exigência formulada, sob pena de indeferimento da alteração.

096 **Alteração de Razão Social Indeferida.**

Notificação de indeferimento de alteração de razão social requerida. Desta data corre o prazo de 60 (sessenta) dias para eventuais recursos dos interessados.

097 **Alteração de Endereço Deferida.**

Notificação de deferimento de alteração endereço requerida. Desta data corre o prazo de 60 (sessenta) dias para eventuais recursos de interessados.

098 **Alteração de Endereço em Exigência.**

Notificação de exigência referente ao pedido de alteração endereço requerida. Desta data corre prazo de 60 (sessenta) dias para cumprimento da exigência formulada, sob pena de indeferimento da alteração.

099 **Alteração de Endereço Indeferida.**

Notificação de indeferimento de alteração endereço requerida. Desta data corre o prazo de 60 (sessenta) dias para eventual recurso do interessado.

100 **Transferência de Titularidade Deferida.**

Notificação de deferimento da transferência de titularidade requerida. Desta data corre o prazo de 60 (sessenta) dias para eventuais recursos de interessados.

101 **Transferência de Titularidade em Exigência.**

Notificação de exigência referente ao pedido de transferência de titularidade requerida. Desta data corre prazo de 60 (sessenta) dias para cumprimento da exigência formulada, sob pena de indeferimento da transferência.

102 **Transferência de Titularidade Indeferida.**

Notificação de indeferimento de transferência de titularidade requerida. Desta data corre o prazo de 60 (sessenta) dias para eventual recurso do interessado.

295 Anulação de Publicações

350 Pedidos de Averbação de Contratos Aprovados

800 Certificados de Averbação Cancelados

998 Pedidos de Licença Obrigatória para Exploração de Patentes

999 Outros

104 **Petição não conhecida.**

Não conhecimento de petição por insuficiência de fundamentação legal ou se desacompanhada do comprovante da respectiva retribuição do valor vigente à data de sua apresentação.

105 **Desistência de pedido de registro de programa de computador homologada.**

Homologada a desistência do pedido de registro de programa de computador.

106 **Renúncia ao registro de programa de computador homologada.**

Homologada a renúncia do registro de programa de computador.

107 **Renúncia ao sigilo da documentação técnica homologada.**

Notificação de renúncia ao sigilo da documentação técnica.

108 **Registro/pedido de registro *sub-judice*.**

Notificação de procedimento judicial.

109 **Anotação de limitação ou ônus.**

Notificação referente à anotação de limitação ou ônus, conforme indicado no complemento.

110 **Publicação Anulada.**

Anulação da publicação referente a qualquer um dos itens anteriores, por ter sido indevida.

111 **Despacho Anulado.**

Anulação do despacho referente a qualquer um dos itens anteriores, por ter sido indevida.

112 **Decisão Anulada.**

Anulação da decisão referente a qualquer um dos itens anteriores, por ter sido indevida.

113 **Retificação.**

Retificação da publicação referente a qualquer um dos itens anteriores, por ter sido efetuada com incorreção. Tal publicação não implica na alteração da data da decisão ou despacho e nos prazos decorrentes da mesma.

114 **Republicação.**

Republicação da publicação referente a qualquer um dos itens anteriores, por ter sido indevida.

115 Recurso contra o deferimento

Notificação de interposição de recurso ao presidente do INPI contra o deferimento do pedido de registro de programa de computador, objetivando o

reexame da documentação formal. Desta data corre o prazo de 30 (trinta) dias para a apresentação de contrarrazões pelo interessado. Poderá ser requerida cópia do recurso utilizando o formulário Folha de Petição Programa de Computador.

Expedição do certificado de registro de programa de computador. O título será enviado ao titular ou ao seu procurador, se for o caso.

DICIG Tabela de Códigos de Despachos INDICAÇÕES GEOGRÁFICAS

305 **CUMPR A EXIGÊNCIA**, observando o disposto no complemento.

315 Recolha e/ou complemento a **RETRIBUIÇÃO** devida, no exato valor fixado na **tabela de retribuições de serviços**, em vigor na data da comprovação do cumprimento desta exigência junto ao INPI, observando o disposto no complemento. Recolha, também, a retribuição estabelecida para **CUMPRIMENTO DE EXIGÊNCIA**.

325 **ARQUIVADO** o pedido de registro de indicação geográfica, **POR FALTA DE CUMPRIMENTO/ RESPOSTA À EXIGÊNCIA**.

335 **PUBLICADO** o pedido de registro de indicação geográfica. Inicia-se, nesta data, o prazo de 60 (sessenta) dias para manifestação de terceiros.

340 **MANIFESTAÇÃO(ÕES)** de terceiros(s) indicado(s) no complemento, face à publicação do pedido de registro de indicação geográfica.

373 **DEFERIDO** o pedido de registro de indicação geográfica. Inicia-se, nesta data, o prazo de 60 (sessenta) dias para que o requerente comprove, junto ao INPI, o recolhimento da **RETRIBUIÇÃO RELATIVA À EXPEDIÇÃO DE CERTIFICADO DE REGISTRO**, no exato valor previsto na **tabela de custos de serviços prestados pelo INPI**, vigente à época do recolhimento.

375 **INDEFERIDO** o pedido de registro de indicação geográfica, observado o disposto no complemento.

380 **PEDIDO DE RECONSIDERAÇÃO INTERPOSTO** contra a decisão de indeferimento do pedido de registro de indicação geográfica.

385 **PEDIDO DE RECONSIDERAÇÃO CONHECIDO E PROVIDO. DEFERIDO** o pedido de registro de indicação geográfica. Inicia-se, nesta data, o prazo de 60 (sessenta) dias para que o requerente comprove, junto ao INPI, o recolhimento da **RETRIBUIÇÃO RELATIVA À EXPEDIÇÃO DE CERTIFICADO DE REGISTRO**, no exato valor previsto na **tabela de custos de serviços prestados pelo INPI**, vigente à época do recolhimento.

120 Concessão do Registro.

390 **PEDIDO DE RECONSIDERAÇÃO CONHECIDO. NEGADO PROVIMENTO. MANTIDO O INDEFERIMENTO** do pedido de registro de indicação geográfica, tendo em vista o disposto no complemento. **ENCERRADA A INSTÂNCIA ADMINISTRATIVA.**

395 Comunicação de **CONCESSÃO DE REGISTRO** de reconhecimento de indicação geográfica. O certificado de registro estará à disposição do Titular na recepção do INPI, após 60 (sessenta) dias, a contar desta data. Poderá, a pedido, ser remetido a qualquer Delegacia/Representação do INPI/MDIC.

405 Retificação da **COMUNICAÇÃO DE CONCESSÃO DE REGISTRO** de reconhecimento de indicação geográfica, conforme indicado no complemento. O certificado de registro estará à disposição do Titular na recepção do INPI, após 60 (sessenta) dias, a contar desta data. Poderá, a pedido, ser remetido a qualquer Delegacia/Representação do INPI/MDIC.

410 **NÃO CONHECIDA A PETIÇÃO** indicada, observando o disposto no complemento.

412 **PREJUDICADA A PETIÇÃO** indicada.

413 **ARQUIVADA A PETIÇÃO** indicada.

414 **INDEFERIDA A PETIÇÃO** indicada.

415 **ARQUIVADO** o pedido de registro de indicação geográfica, por **DESISTÊNCIA** do requerente.

416 **RECONHECIDO O OBSTÁCULO ADMINISTRATIVO. DEVOLVIDO O PRAZO**, conforme requerido, que começará a fluir a partir da data de sua publicação na RPI, observando o disposto no complemento.

420 **HOMOLOGADA A DESISTÊNCIA** requerida, através da petição indicada.

423 **ANULADO(S)** o(s) despacho(s) abaixo indicado(s).

425 **NOMEADO PERITO**, para saneamento de questões técnicas.

430 **SOBRESTADO** o exame do pedido de registro de indicação geográfica, observando o disposto no complemento.

435 **PEDIDO DE REGISTRO DE INDICAÇÃO GEOGRÁFICA SUB-JUDICE. NOTIFICAÇÃO DE PROCEDIMENTO JUDICIAL**, observando o disposto no complemento.

440 **REGISTRO DE INDICAÇÃO GEOGRÁFICA SUB-JUDICE, NOTIFICAÇÃO DE PROCEDIMENTO JUDICIAL**, observando o disposto no complemento.

DICIG Tabela de Códigos de Despachos Registro de Topografia de Circuito Integrado

501 **Publicação de pedido de Registro de Topografia de Circuito Integrado**
Publicação de pedido de Topografia de Circuito Integrado.

502 **Pedido em exigência devido a irregularidades**
Pedido em exigência, de acordo com o artigo 33 da Lei 11.484/07. Suspensão do andamento do pedido de registro que, para instrução regular, aguardará o atendimento ou contestação das exigências formuladas. Da data da notificação corre o prazo de 60 dias para o cumprimento desta exigência.

504 **Arquivamento definitivo do pedido, devido ao não cumprimento de exigências formuladas**
Arquivamento definitivo do pedido, devido ao não cumprimento de exigências formuladas, de acordo com o artigo 33 da Lei 11.484/07.

506 **Arquivamento definitivo do pedido, devido a não apresentação do circuito integrado relativo à topografia requerida**
Arquivamento definitivo do pedido, devido a não apresentação do circuito integrado relativo à topografia requerida, de acordo com o item IV do art. 3º da Resolução 187/98.

508 **Arquivamento definitivo do pedido, em função de a data de início de exploração, no Brasil ou no exterior, ser anterior a 2 (dois) anos, contados da data de depósito**
Arquivamento definitivo do pedido, em função de a data de início de exploração, no Brasil ou no exterior, ser anterior a 2 (dois) anos, contados da data de depósito, de acordo com o artigo 33 da Lei 11.484/07.

520 **Alteração de Nome ou Razão Social Deferida**
Notificação de deferimento de alteração de nome ou Razão Social.

	Desta data corre o prazo de 10 (dez) dias para eventuais recursos de interessados.						contados a partir da data de publicação do ato, para a apresentação de manifestação pelo titular.
522	Alteração de Nome ou Razão Social em Exigência Notificação de exigência referente ao pedido de alteração nome ou Razão Social requerida. Desta data corre prazo de 60 (sessenta) dias para cumprimento da exigência formulada, sob pena de indeferimento da alteração.	542	Renúncia ao registro de Topografia de Circuito Integrado homologada Homologada a renúncia do registro de Topografia de Circuito Integrado e o registro é considerado extinto na data da apresentação da renúncia.	658	Revisão Administrativa Notificação de revisão administrativa de registro de Topografia de Circuito Integrado, objetivando o reexame da documentação formal. Desta data corre o prazo de 10 (dez) dias, contados a partir da data de publicação do ato, para a apresentação de manifestação pelo titular.		
524	Alteração de Nome ou Razão Social Indeferida Notificação de indeferimento de transferência de alteração de nome ou Razão Social requerida. Desta data corre o prazo de 10 (dez) dias para eventuais recursos de interessados.	544	Renúncia ao sigilo de pedido de registro de Topografia de Circuito Integrado Notificação de renúncia ao sigilo de pedido de registro de Topografia de Circuito Integrado.	660	Extinção Notificação da extinção do registro de topografia de circuito integrado, pela expiração do prazo de vigência de proteção legal.		
526	Alteração de Endereço Deferida Notificação de deferimento de alteração endereço requerida. Desta data corre o prazo de 10 (dez) dias para eventuais recursos de interessados.	546	Registro/pedido de registro sub-judice Notificação de procedimento judicial.	662	Devolução de Prazo Notificação de devolução de prazo por justa causa, de acordo com a Resolução INPI nº 116, de 22 de dezembro de 2004. Desta data corre o prazo adicional concedido no despacho.		
528	Alteração de Endereço em Exigência Notificação de exigência referente ao pedido de alteração endereço requerida. Desta data corre prazo de 60 (sessenta) dias para cumprimento da exigência formulada, sob pena de indeferimento da alteração.	548	Anotação de limitação ou ônus Notificação referente à anotação de limitação ou ônus, conforme indicado no complemento.	664	Outros		
530	Alteração de Endereço Indeferida Notificação de indeferimento de alteração endereço requerida. Desta data corre o prazo de 10 (dez) dias para eventual recurso do interessado.	640	Publicação Anulada Anulação da publicação referente a qualquer um dos itens anteriores, por ter sido indevida.				
532	Transferência de Titular Deferida Notificação de deferimento da transferência de titular requerida. Desta data corre o prazo de 10 (dez) dias para eventuais recursos de interessados.	642	Despacho Anulado Anulação do despacho referente a qualquer um dos itens anteriores, por ter sido indevida.				
534	Transferência de Titular em Exigência Notificação de exigência referente ao pedido de transferência de titular requerida. Desta data corre prazo de 60 (sessenta) dias para cumprimento da exigência formulada, sob pena de arquivamento da transferência.	644	Decisão Anulada Anulação da decisão referente a qualquer um dos itens anteriores, por ter sido indevida.				
536	Transferência de Titular Indeferida Notificação de indeferimento de transferência de titular requerida. Desta data corre o prazo de 10 (dez) dias para eventual recurso do interessado.	646	Retificação Retificação da publicação referente a qualquer um dos itens anteriores, por ter sido efetuada com incorreção. Tal publicação não implica na alteração da data da decisão ou despacho e nos prazos decorrentes da mesma.				
538	Petição não conhecida Não conhecimento de petição por insuficiência de fundamentação legal ou se desacompanhada do comprovante da respectiva retribuição do valor vigente à data de sua apresentação.	648	Republicação Republicação da publicação referente a qualquer um dos itens anteriores, por ter sido indevida.				
540	Desistência de pedido de registro de Topografia de Circuito Integrado homologada Homologada a desistência do pedido de registro de Topografia de Circuito Integrado.	650	Recurso Notificação de interposição de recurso ao Presidente do INPI contra a decisão proferida. Desta data corre o prazo de 5 (cinco) dias, contados a partir da data de publicação do ato, para a apresentação de contra-razões pelo interessado. Poderá ser requerida cópia do recurso utilizando o formulário Folha de Petição Topografia de Circuito Integrado.				
		654	Concessão do Registro Expedição do certificado de registro de Topografia de Circuito Integrado. O título acha-se à disposição do interessado na recepção da Representação do Estado no qual foi depositado. Desta data corre o prazo de 5 (cinco) anos para interposição de nulidade administrativa.				
		656	Nulidade Administrativa Notificação de interposição de nulidade administrativa de registro de Topografia de Circuito Integrado, objetivando o reexame da documentação formal. Desta data corre o prazo de 5 (cinco) dias,				

Diretoria de Contratos, Indicações Geográficas e Registros - DICIG

Contratos de Tecnologia (EP, FT, SAT, FRA)

Licenças de Uso de Marca (UM)

RPI 2249 de 11/02/2014

Processo: 040130 **350**
Com Última Informação de: 15/01/2014
Certificado de Averbação: 040130/10
Cedente: LEVI STRAUSS & CO.
País da Cedente: ESTADOS UNIDOS
Cessionária: LEVI STRAUSS DO BRASIL INDÚSTRIA E COMÉRCIO LTDA
País da Cessionária: BRASIL
Setor: CONFECÇÃO DE OTRAS PEÇAS DO VESTUÁRIO
Endereço da Cessionária: Avenida Portugal, 400 - galpões 5B e 6B - Itapevi - SP
Natureza do Documento: Aditivo de 30/10/2013 ao Contrato de 01/12/2003
Objeto: UM - Licença Não Exclusiva para os registros mencionados no item prazo e pedido de registro número 823469379 - Alteração dos itens "Objeto" e "Prazo", do Certificado de Averbação nº 040130/09
Moeda de Pagamento: DOLAR DOS ESTADOS UNIDOS
Valor: 1% (um por cento) das vendas líquidas dos produtos referentes aos registros mencionados no número I do item "Prazo"; e
"NIHIL" para os Registros e Pedidos de Registro mencionados nos números II e III do item "Prazo"
Forma de Pagamento: Trimestral
Prazo: De 15/01/2014:
I) Até: 14/02/2014 para os registros n°s: 811000265 e 800501705; 03/09/2015 para o registro n° 800002504; 12/11/2015 para os registros n°s: 790080702 e 790080710; 04/03/2016 para o registro n° 811727386; 15/04/2016 para o registro n° 800507320; 03/09/2016 para o registro n° 817928014; 12/09/2016 para os registros n°s: 822469685; 822469693 e 822469677; 28/11/2016 para o registro n° 822988909; 17/04/2017 para os registros n°s: 823922103; 823942856 824248767; e 823922090; 24/04/2017 para os registros n°s: 824595211; e 824595203; 02/05/2017 para o registro n° 824934024; 04/12/2017 para o registro n° 827358962; 25/02/2018 para o registro n° 006647707; 18/03/2018 para o registro n° 828013926; 15/04/2018 para o registro n° 828190950; 20/05/2018 para o registro n° 828352860 25/05/2018 para o registro n° 006688454; e 10/06/2018 para o registro n° 006698360; até 01/12/2018, para os registros n°s: 006827926; 006832180; 819841285 ;819017450; 27/07/2009; 007031572; 007031580; 820566632; 828352836; 828895830; 828288720; 828288739; 828288712; 007130724; 007173881; 007133006; 007178085; 828540519; 812859227; 814662862; 816742545; 829033432; 828540535; 820566705; 740017527; 200023853; 821209302; 730259943; 02/03/2012 ;007546769; 902450018; 007555490; 800123646;

800123743; 800123697; 800123654; 830550917; 607112670; 810015269; 902760963; 800123735; 830718591; II) Até a publicação da prorrogação dos Registros n°s: 816451613; 813767229; 810787440; 813760739; 810849895; 790194457; III) Até a expedição do Certificado de Registro para os pedidos n°s: 903782723; 903782685; 903782642; 906750687; 906513898; 903326825; 905292383; 790107015; 903199360; 828540543; 790053853; 903597578; 905936809; 905954653; 830718338; 905751434; 905752236; 823469379; 903597527; 903565056; 903490129; 905375920; 905320220; 903326850; 828273960, desde que não ultrapasse a data de 01/12/2018
Responsável pelo pagamento do Imposto de Renda: Cedente

Processo: 040843 **350**
Com Última Informação de: 07/01/2014
Certificado de Averbação: 040843/14
Cedente: PHILIP MORRIS PRODUCTS S/A.
País da Cedente: SUÍÇA
Cessionária: PHILIP MORRIS BRASIL INDÚSTRIA E COMÉRCIO LTDA.
País da Cessionária: BRASIL
Setor: COMÉRCIO ATACADISTA DE ARTIGOS DE USOS PESSOAL E DOMÉSTICO
Endereço da Cessionária: Avenida João Gualberto, 241 - Centro Cívico - Curitiba - PR
Natureza do Documento: Contrato de 30/06/2004 e Primeiro Aditivo de 14/03/2011
Objeto: UM - Licença não exclusiva para os Registros mencionados no item "Prazo" - Alteração dos itens "Valor" e "Prazo" do Certificado de Averbação nº 040843/13
Moeda de Pagamento: DOLAR DOS ESTADOS UNIDOS
Valor: 1,0% (um por cento) da venda líquida para os Registros n°s: 001848461, 002207966, 002252503, 002624397, 002981351, 003099954, 003219534, 003443590, 006051197, 006202373, 006202381, 006202390, 006202403, 006225810, 006225829, 006242731, 006242758, 006242847, 006313990, 006510175, 006892639, 007107730, 007208570, 007241925, 608200662, 730215318, 730215571, 740140990, 750090448, 780354729, 740242636, 770004083, 770069762, 790260948, 800170504, 810549514, 810782065, 810902427, 810934000, 811150674, 811168212, 811229319, 811428591, 811509770, 811702669, 811755894, 811768503, 812462173, 812462181, 815370407, 815371276, 816256489, 816256497, 816647542, 817024522, 817251669, 820088633, 820149691, 822607140, 822835452, 825833671, 826353460, 826353487, 826353665, 826353681, 826950515, 827944888, 828005931, 828202966,

828203091, 828203342, 828261440, 828285853, 828285888, 828327777, 828358400, 828440751, 828726981, 828771855, 828793174, 828849633, 828849668, 828849684, 828863075, 828943958, 828957592, 828997853, 828997870, 828997985, 829109153, 829934553, 829948171, 829146814, 828997845, 830162780, 829623299, 830282203, 830524207, 901671355, 830433716, 830476644, 830478825, 830478841, 830478930, 830481290, 830543759, 830620753, 830524835, 901671088, 902071165, 902071238, 902139525, 002624397, 730215318, 730215571, 750090448 e "NIHIL" para os demais registros e para os pedidos de registro
Prazo: De 01/11/2013 até 14/05/2014 para o Registro nº 002981351; 07/06/2014 para o Registro nº 817024522; 14/08/2014 para o Registro nº 811150674; 22/11/2014 para o Registro nº 817251669; 04/12/2014 para o Registro nº 811229319; 07/02/2015 para o Registro nº 815371276; 12/02/2015 para o Registro nº 811168212; 25/02/2015 para o Registro nº 006051197; 29/03/2015 para o Registro nº 003219534; 19/04/2015 para o Registro nº 003099954; 21/05/2015 para o Registro nº 811428591; 11/07/2015 para o Registro nº 816256489; 25/07/2015 para o Registro nº 815370407; 24/10/2015 para o Registro nº 816256497; 19/11/2015 para o Registro nº 811702669; 25/12/2015 para os Registros n°s 006202373, 006202381, 006202390, 006202403; 25/01/2016 para os Registros n°s 006225810, 006225829; 25/02/2016 para os Registros n°s 006242731, 006242758, 006242847; 04/03/2016 para o Registro nº 811768503; 09/05/2016 para o Registro nº 822607140; 10/05/2016 para o Registro nº 006313990; 29/05/2016 para o Registro nº 001848461; 08/07/2016 para o Registro nº 811755894; 13/08/2016 para o Registro nº 816647542; 26/08/2016 para o Registro nº 811509770; 10/10/2016 para o Registro nº 822835452;

25/11/2016 para o Registro nº 003443590; 10/02/2017 para o Registro nº 006510175; 12/06/2017 para o Registro nº 825833671; 02/10/2017 para o Registro nº 826950515; 06/02/2018 para o Registro nº 828005931; 14/04/2018 para o Registro nº 002207966; 06/05/2018 para os Registros n°s 826353460, 826353487; 10/05/2018 para os Registros n°s 007208570, 812462181; 20/05/2018 para o Registro nº 828203342; 24/06/2018 para os Registros n°s 828287562, 827944888, 828285888; 12/08/2018 para os Registros n°s 828202966, 828261440, 828285853, 828203091, 828327777; 25/10/2018 para o Registro nº 812462173; 11/11/2018 para o Registro nº 828440751; 18/11/2018 para os Registros n°s 826353665 e 826353681; 22/12/2018 para o Registro nº 002252503; 27/01/2019 para o Registro nº 828358400; 25/03/2019 para o Registro nº 006892639; 28/07/2019 para o Registro nº 828726981; 11/08/2019 para os Registros n°s 828771855, 828793174; 15/09/2019 para os Registros n°s 828849633, 828849668; 06/10/2019 para os Registros n°s 828943958, 828957592, 828997853, 828997870, 828997985; 13/10/2019 para o Registro nº 829109153; 19/10/2019 para o Registro nº 820088633; 03/11/2019 para os Registros n°s 828849684, 828863075; 10/04/2020 para o Registro nº 007107730; 24/10/2020 para o Registro nº 820149691; 10/11/2020 para o Registro nº 007241925; 07/12/2020 para o Registro nº 829948171; 04/01/2021 para o Registro nº 829934553; 02/08/2021 para os Registros n°s 829146814, 828997845; 09/08/2021 para o Registro nº 830162780; 30/08/2021 para o Registro nº 829623299; 13/10/2021 para os Registros n°s 608200662, 730215318; 27/10/2021 para o Registro nº 730215571; 23/11/2021 para o Registro nº 002624397;

15/12/2021 para o Registro nº 750090448; 07/02/2022 para o Registro nº 901671355; 27/03/2022 para os Registros nºs 830282203, 901671088; 18/09/2022 para os Registros nºs 830433716, 902071165, 902071238, 902139525; 02/10/2022 para os Registros nºs 830478825, 830478841, 830478930; 04/12/2022 para os Registros nºs 830476644, 830481290; 07/12/2022 para o Registro nº 800170504; 15/01/2023 para o Registro nº 830543759; 26/02/2023 para o Registro nº 830620753; 03/05/2023 para o Registro nº 810549514; 14/06/2023 para o Registro nº 740242636; 26/07/2023 para o Registro nº 770004083; 27/09/2023 para o Registro nº 810782065; 14/01/2024 para os Registros nºs 830524207 e 830524835; até o deferimento das respectivas petições de prorrogação de decênio para os registros nºs 740140990, 780354729; e até a expedição dos Certificados de Registro de Marca para os Pedidos de Registro nºs 826294510, 826950523, 829619127, 830162798, 830163212, 830165029, 830235833, 830524207, 830524835, 830543759, 830620753, 830678409, 830821384, 830831924, 830842578 Responsável pelo pagamento do Imposto de Renda: Cedente	816698376, 816698392, 816760810, 816773190, 816807787, 816846847, 816846995, 816847100, 816863482, 816924953, 816992711, 816992720, 817110933, 817129359, 817129367, 817129375, 817172432, 817179186, 817280170, 817280189, 817280197, 817280200, 817463500, 817526897, 817526900, 817526919, 817605886, 817723099, 817723145, 817809368, 817809422, 817818669, 817834311, 817843710, 817956492, 817990313, 817990321, 818098376, 818162236, 818359420, 818377968, 818560347, 818576740, 818576758, 818579609, 818876107, 819025640, 819039420, 819039438, 819045187, 819059226, 819095818, 819186104, 819202789, 819361623, 819736406, 819762148, 820042765, 820090719, 820107000, 820131571, 820373338, 820436283, 820436291, 820510815, 820517283, 820537381, 820570460, 820570486, 820653853, 820710911, 820758973, 820770310, 820770329, 820812900, 820899046, 820899062, 820915920, 820915939, 821213415, 821215744, 821250299, 821333399, 821358618, 821398377, 821437496, 821451480, 821519670, 821519700, 821695720, 821750895, 821775898, 821775901, 821798090, 821856480, 821856499, 821899724, 822053063, 822078899, 822096781, 822179814, 822254492, 822495333, 822557169, 822557177, 822557185, 822851512, 822851520, 822978075, 822978083, 822978091, 822997940, 822997959, 822997967, 822997975, 822997983, 823010562, 823114112, 823198200, 823259471, 823259510, 823259536, 823259579, 823259587, 823319229, 823377423, 823377440, 823436705, 823436713, 823477436, 823498670, 823558029, 823558037, 823579662, 823579670, 823579689, 823751546, 823895696, 823895700, 823972810, 823972828, 823972852, 823972860, 824206371, 824228995, 824288793, 824288807, 824293916, 824299612, 824311140, 824332598, 824332636, 824332652, 824483979, 824613201, 824613210, 824622030, 824724518, 824724526, 824724542, 824751604, 824805364, 824893948, 825030960, 825030978, 825031001, 825031010, 825031028, 825031044, 825077915, 825210747, 825233968, 825233976, 825233984, 825289068, 825323061, 825323070, 825323088, 825323096, 825323126, 825323134, 825323142, 825363373, 825371961, 825371970, 825371988, 825371996, 825372003, 825372011, 825372020, 825372038, 825343602, 825570220, 825600812, 825600820, 825611741, 825712440, 825712467, 825771110, 825870151, 825870160, 825870178, 825870194, 825931754, 826064817, 826080014, 826080022, 826106200, 826127851, 826160107, 826160115, 826160123, 826205720, 826223770, 826223788, 826281117, 826281133, 826281150, 826281168, 826281176, 826281184, 826281192, 826281206, 826281214, 826281222, 826281230, 826281249, 826281257, 826281265, 826281273, 826281281, 826281290, 826281303, 826281311, 826281320, 826281338, 826281354, 826281362, 826281370, 826303749, 826340636, 826340644, 826340652, 826340660, 826340679, 826344801, 827923180, 827923228, 900048131, 900506512, 900883413, 900883448, 900883456, 900949031 e 901341827; e Pedidos de Registro números: 820081477, 820081507, 820081523, 820636150, 821995260, 823419231, 823751554, 824194551, 824700309, 825375380, 826082726, 826281346,	826303757, 827477333e 902093282 - Alteração do item "Prazo" em função da prorrogação do prazo do contrato Valor: "NIHIL" Prazo: De 01/01/2014 até 31/12/2014 para os Registros e até a expedição dos Certificados de Registro de Marca para os Pedidos de Registro mencionados no item "Objeto", desde que não ultrapasse a data de 31/12/2014 Responsável pelo pagamento do Imposto de Renda: Não se Aplica Processo: 060641 350 Com Última Informação de: 22/01/2014 Certificado de Averbação: 060641/03 Cedente: OAKLEY INC País da Cedente: ESTADOS UNIDOS Cessionária: LUXOTTICA BRASIL PRODUTOS ÓTICOS E ESPORTIVOS LTDA País da Cessionária: BRASIL Setor: COMÉRCIO ATACADISTA DE ARTIGOS DO VESTUÁRIO E COMPLEMENTOS Endereço da Cessionária: Rua Ministro Jesuino Cardoso, 52 - Térreo, Mezanino 1º, 2º, 4º e 5º andares, Ala B - 3º andar - Itaim Bibi - São Paulo - SP Natureza do Documento: Contrato de 02/05/2006 e Aditivo de 28/07/2008 Objeto: UM - Licença exclusiva para os Registros números: 811110990, 811334732, 814039200, 814039219, 814861032, 814861040, 815796005, 816402485, 817901779, 817930370, 818620110, 818620137, 818620145, 818620153, 818620200, 820449920 e 821201158 - Alteração do item "Cessionária" Moeda de Pagamento: DOLAR DOS ESTADOS UNIDOS Valor: 1% (um por cento) sobre o valor das receitas líquidas relativas às vendas dos produtos Forma de Pagamento: Mensal Prazo: De 27/11/2013 até 02/05/2016 Responsável pelo pagamento do Imposto de Renda: Cessionária Processo: 070648 350 Com Última Informação de: 03/01/2014 Certificado de Averbação: 070648/04 Cedente: M&G FINANZIARIA S.R.L. País da Cedente: ITÁLIA Cessionária: M&G POLÍMEROS BRASIL S/A País da Cessionária: BRASIL Setor: FABRICAÇÃO DE RESINAS TERMOPLÁSTICAS Endereço da Cessionária: Rodovia PE-60 Km 10 - Engenho Massangana - TRD Sul - s/nº - Complexo Indl Portuário - Ipojuca - PE Natureza do Documento: Aditivo de 03/12/2013 ao Contrato de 01/01/2007 e Aditivo de 09/01/2012 Objeto: UM - Licença não exclusiva para os Registro nºs 827899920, 827899904, 827899882, 827899866, 827899874 e 827899858, e Pedidos de Registro nºs: 827899890 e 827899912 - Alteração dos item "Prazo" do Certificado de Averbação nº 070648/03 Moeda de Pagamento: DOLAR DOS ESTADOS UNIDOS Valor: 0,4% das vendas líquidas para os Registros e "NIHIL" para os Pedidos de Registro Forma de Pagamento: Trimestral Prazo: De 02/01/2014 até 26/02/2018 para os Registros nºs 827899920 e 827899904 até 19/08/2018 para o Registro nº 827899882 até 30/09/2018 para os Registros nºs 827899866 e 827899874 até 01/01/2019 para o Registas nº 827899858;	até a expedição dos Certificados de Registro, desde que não ultrapasse 01/01/2019, para os Pedidos mencionados no item "Objeto" Responsável pelo pagamento do Imposto de Renda: Cedente Processo: 090207 350 Com Última Informação de: 02/01/2014 Certificado de Averbação: 090207/09 Cedente: CUSHMAN & WAKEFIELD, INC País da Cedente: ESTADOS UNIDOS Cessionária: CUSHMAN & WAKEFIELD CONSULTORIA IMOBILIÁRIA LTDA País da Cessionária: BRASIL Setor: ALUGUEL DE IMÓVEIS Endereço da Cessionária: Praça Professor José Lannes nº 40, 3º andar, cj 31 e 32 - Brooklin Novo - São Paulo - SP Natureza do Documento: Contrato de 01/07/2008 Objeto: UM - Licença não exclusiva para os Registros de Marca nºs 817914641, 822143577, 822143585, 828795584, 829141260, 829141294, 829141308, 829141324, 829141669, 829141464, 829141545, 200053116, 829141650 e 829141677 - Alteração do item "Prazo" do Certificado de Averbação nº 090207/07 Moeda de Pagamento: REAL Valor: 1% (um por cento) sobre as vendas líquidas para os Registros Forma de Pagamento: Mensal Prazo: De 01/01/2014 até 21/12/2014 para os registros nºs 822143585, 822143577 e 200053116 até 31/12/2014 para os demais Registros mencionados no item "Objeto" Responsável pelo pagamento do Imposto de Renda: Cedente Processo: 090583 350 Com Última Informação de: 10/01/2014 Certificado de Averbação: 090583/07 Cedente: STARWOOD HOTELS & RESORTS WORLDWIDE, INC País da Cedente: ESTADOS UNIDOS Cessionária: W INTERNATIONAL, INC País da Cessionária: ESTADOS UNIDOS Setor: ESTABELECIMENTOS HOTELEIROS, COM RESTAURANTE Endereço da Cessionária: 1111 Westchester Avenue, White Plains, New York, 10604 Natureza do Documento: Contrato de 10/03/2006 Objeto: UM - Licença não exclusiva para os Registros 823308162, 823308170, 828629668, 828629684, 828664927, 829745696, 830118470 e 829748350 e Pedidos de Registro 829748385, 829748393 e 830118438 - Alteração do item "Prazo" Valor: "NIHIL" Prazo: De 10/01/2014 até 10/03/2015 para os Registros 823308162, 823308170, 828629668, 828629684, 828664927, 829745696, 829748350, 830118470 e até a concessão do Certificado de Registro de Marca para os Pedidos de Registro 829748385, 829748393, 830118438, desde que não ultrapasse 10/03/2015 Responsável pelo pagamento do Imposto de Renda: Não se Aplica Processo: 100057 350 Com Última Informação de: 08/01/2014 Certificado de Averbação: 100057/03 Cedente: NESTLÉ S/A, SOCIÉTÉ DES PRODUITS NESTLÉ S/A E NESTEC S/A País da Cedente: SUÍÇA Cessionária: NESTLÉ BRASIL LTDA País da Cessionária: BRASIL Setor: FABRICAÇÃO DE OUTROS PRODUTOS ALIMENTÍCIOS
--	--	---	--

Endereço da Cessionária: Avenida Dr. Chucri Zaidan, nº 246 - Vila Cordeiro - São Paulo - SP
 Natureza do Documento: Aditivo nº 01 de 20/12/2013 ao Contrato de 20/01/2010
 Objeto: FT - Fabricação de alimentos, a saber: bebidas, biscoitos, cafés, cereais, chocolates, culinários, lácteos, produtos de nutrição infantil e sorvetes, conforme Anexo 2 ;
 EP- Licença exclusiva das Patentes e Pedidos de Patente listados no item "Prazo" - Alteração da Cláusula 33 - Tributos, do Contrato
 Moeda de Pagamento: FRANCO SUIÇO
 Valor: FT - Pela Tecnologia - 4% (quatro por cento) sobre o preço líquido de venda dos produtos contratuais, após a dedução das matérias-primas e insumos importados da cedente ou de fonte a ela vinculada, direta ou indiretamente;
 EP - "NIHIL"
 Prazo: FT - De 27/12/2013 até 15/02/2015;
 EP - De 27/12/2013 até a expedição das Cartas Patente ou até 15/02/2015, o que ocorrer primeiro, para os Pedidos de Patente PI0400807, PI0214355 e PI00207372
 Responsável pelo pagamento do Imposto de Renda: Cedente

Processo: 100510 **350**
 Com Última Informação de: 30/12/2013
Certificado de Averbção: 100510/04
 Cedente: CONTINENTAL TEVES AG & CO. OHG
 País da Cedente: ALEMANHA
 Cessionária: CONTINENTAL AUTOMOTIVE DO BRASIL LTDA
 País da Cessionária: BRASIL
 Setor: FABRICAÇÃO DE PEÇAS E ACESSÓRIOS PARA O SISTEMA DE FREIOS
 Endereço da Cessionária: Av Duque de Caxias, 2422 - Jardim Santa Lucia - Varzea Paulista - SP
 Natureza do Documento: Aditivo de 01/11/2013 ao Contrato de 29/06/2010
 Objeto: FT - Fabricação de dispositivos de freios, peças e componentes para veículos automotivos, identificados na Tabela "A".
 EP - Licença não exclusiva para os pedidos de patente e/ou patentes listados no item "Prazo" - Alteração dos Itens "Objeto" (exclusão das Patentes nºs PI 9106201, PI 9205344 e PI 9305512) e "Prazo"
 Moeda de Pagamento: EURO
 Valor: FT - De 26/12/2013 até 29/06/2015 - 1,5% (um vírgula cinco por cento) sobre preço líquido de venda dos produtos contratuais, após dedução de peças e componentes importados da Cedente ou de fonte a ela vinculada, direta ou indiretamente;
 EP - "NIHIL"
 Prazo: 1) FT - De 26/12/2013 até 26/06/2015;
 2) EP - De 26/12/2013 até 18/11/2014 para Patente PI 9408170; até 26/09/2017 para a Patente PI 9711854; até 30/09/2018 para Patente PI 9806300; até 30/08/2014 para a Patente PI 9403382; até 12/08/2015 para a Patente PI 9508811; até 05/06/2016 para a Patente PI 9608497; até 07/05/2017 para a Patente PI 9710091; até 03/02/2017 para a Patente PI 9707254; até 15/07/2017 para a Patente PI 9711264; até 09/03/2018 para a Patente PI 9800857; até 30/06/2020 para a Patente PI 0012464; até 26/04/2021 para a Patente PI 0101603 e até a expedição das Cartas Patentes para os Pedidos de Patente PI 0517873, PI 0606420, PI 0606449, PI

0711123, PI 0711398, PI 0720293, PI 0813702, PI 0818410 e PI 0818652
 Responsável pelo pagamento do Imposto de Renda: Cedente
 Processo: 120598 **350**
 Com Última Informação de: 09/12/2013
Certificado de Averbção: 120598/03
 Cedente: SKY INTERNATIONAL AG
 País da Cedente: REINO UNIDO
 Cessionária: SKY BRASIL SERVIÇOS LTDA E DIRECTV LATIN AMERICA LLC
 País da Cessionária: BRASIL
 Setor: TELECOMUNICAÇÕES
 Endereço da Cessionária: Av. das Nações Unidas, nº 12.901, 14º andar, Torre Norte - Brooklin Novo - São Paulo - SP
 Natureza do Documento: Aditivo de 30/11/2012 ao Contrato de 09/12/2011
 Objeto: UM - Licença não exclusiva dos Registros e Pedidos de Registro de Marca listados no item "Prazo" - Alteração dos itens "Objeto", "Prazo" e "Valor"
 Valor: "NIHIL"

Prazo: Até a publicação da transferência de titularidade dos registros: nºs
 823549267; 823549305; 823549224; 819201715; 819201723; 819387037; 826276202; 826116043; 823549348; 823549186; 823549208; 823569357; 822700166; 823729656; 823569497; 823569365; 823745104; 826056342; 826056148; 826056172; 826276210; 826316700; 826571514; 826115845; 826115918; 823549160; 823549240; 826115810; 829146628; 829321306; 829618112; 819337188; 829045074; 829045155; 829045180; 829045023; 829045040; 829045260; 829045287; 829045228; 829045244; 829045104; 823569403; 830168010; 829832700; 829618090; 829832661; 821104438; 819381578; 819383236; 819918199; 819532452; 823202895; 823549178; 823549194; 823549216; 823549232; 823549259; 823549275; 823549366; 823569390; 823569420; 823569462; 823569489; 823729664; 823729737; 823729745; 823745112; 826056091; 826056105; 826056130; 826056199; 826056326; 826115772; 826115837; 826115853; 826115900; 826115942; 826116027; 826116078; 826116140; 826276334; 826316670; 826571506; 826656609; 829045015; 829045066; 829045139; 829045201; 829045252; 829146610; 829321314; 829618082; 829618104; 829832645.

Até a publicação da transferência de titularidade e/ou concessão dos Registros para os Pedidos nºs
 823202917; 826693598; 830754482; 830754490; 830754504; 830754512; 830904174; 830904190; 830904204; 830904280; 830890874; 830890882; 830890890; 830890904; 830890912; 830890920; 830890939; 830890947; 830890955; 830890963; 830890971; 830890980; 830904182; 830904212; 830904220; 830904247; 830904255; 831077913; 831117192; 831300205; 831300191; 831300213; 831300183; 840027850; 840027869; 840027877; 840027885; 840027893; 840027907; 840027915; 840031742; 840083823; 840083858; 840083890; 840109040; 840109067; 840109091; 840109130; 840135459; 840135467; 840135475; 840171595; 840171641; 840182066; 840182074; 904434508
 Responsável pelo pagamento do Imposto de Renda: Não se Aplica

Processo: 120818 **350**
 Com Última Informação de: 21/01/2014
Certificado de Averbção: 120818/04
 Cedente: UNIVERSAL CITY STUDIOS, LLC
 País da Cedente: ESTADOS UNIDOS

Cessionária: NBCUNIVERSAL NETWORKS INTERNATIONAL BRASIL PROGRAMADORA S/A
 País da Cessionária: BRASIL
 Setor: ATIVIDADES DE TELEVISÃO
 Endereço da Cessionária: Av. das Américas nº 1650 - Bloco 4 - Sala 201 - Barra da Tijuca - Rio de Janeiro - RJ
 Natureza do Documento: Contrato de 11/5/2012
 Objeto: UM - Licença exclusiva para os registros nºs 827002149, 821526642, 830203230, 827002157, 830203257, 821526650, 830203273, 821526634, 830203222 e pedidos de registro nºs 830422790 e 830422900 - Alteração dos itens "Cessionária" (CEP) e "Prazo"
 Moeda de Pagamento: DOLAR DOS ESTADOS UNIDOS
 Valor: 1% (um por cento) sobre o faturamento líquido para os registros e "NIHIL" para os pedidos de registro mencionados no item "Objeto"
 Forma de Pagamento: Mensal
 Prazo: De 04/12/2013 até 18/04/2016 para o registro nº 821526634; até 10/04/2017 para o registro nº 821526642; até 31/03/2019 para o registro nº 827002157; até 06/09/2021 para os registros nºs 830203230, 830203273, 830203257; até 04/10/2021 para o registro nº 827002149; até 21/08/2022 para o registro nº 830203222; até 01/10/2022 para o registro nº 821526650; e até a expedição dos Certificados de Registro de Marca para os pedidos de registro nºs 830422790 e 830422900, desde que não ultrapasse a data de 01/10/2022
 Responsável pelo pagamento do Imposto de Renda: Cedente

Processo: 120857 **350**
 Com Última Informação de: 09/01/2014
Certificado de Averbção: 120857/03
 Cedente: TELEFONAKTIEBOLAGET LM ERICSSON
 País da Cedente: SUÉCIA
 Cessionária: ERICSSON GESTÃO E SERVIÇOS DE TELECOMUNICAÇÕES LTDA.
 País da Cessionária: BRASIL
 Setor: TELECOMUNICAÇÕES
 Endereço da Cessionária: Rua Maria Prestes Maia nº 480 - Prédio 5 - Vila Guilherme - São Paulo - AM
 Natureza do Documento: Contrato de 01/01/2011
 Objeto: UM - Licença não exclusiva para os Registros 822744821, 810620740, 810620790, 810620839, 810620847, 810620855, 822407094, 822407060, 828390240, 829752307, 825429404, 825429439, 825429412, 810620669, 810620685, 828390053, 820023930, 820023949, 820023957, 820205514, 200013297, 200013300, 824589912, 200073893, 200073885, 820023850, 828389861, 820023868, 820023876, 820023892, 820023906, 820023914, 820023922, 828389713, 828389829, 828389799, 828389900, 828390169, 829189190, 006209432, 007565097, 810017806, 828390231, 828390193, 828389853, 828390126, e Pedidos de Registro 830530576, 830530711, 830530630, 830530568, 830530746, 830530762, 830530690, 830530584, 830530720 e 830530622 - Alteração do item "Objeto" devido à exclusão do Registro 822744830 e da concessão do Pedido de Registro 830530622
 Valor: "NIHIL"
 Prazo: De 07/01/2014 pelo prazo de vigência dos Registros; e até a expedição dos Certificados de Registro de Marca para os Pedidos de Registro

mencionados no item "Objeto", desde que não ultrapassem a data de 20/08/2022
 Responsável pelo pagamento do Imposto de Renda: Não se Aplica

Processo: 120878 **350**
 Com Última Informação de: 13/01/2014
Certificado de Averbção: 120878/03
 Cedente: TELEFONAKTIEBOLAGET LM ERICSSON
 País da Cedente: SUÉCIA
 Cessionária: ERICSSON TELECOMUNICAÇÕES S.A.
 País da Cessionária: BRASIL
 Setor: OBRAS DE INFRAESTRUTURA PARA ENGENHARIA ELÉTRICA E DE TELECOMUNICAÇÕES
 Endereço da Cessionária: Rua Maria Prestes Maia, 300 - Vila Guilherme - São Paulo - SP
 Natureza do Documento: Contrato de 01/01/2011
 Objeto: UM - Licença não exclusiva para os Registros 810620740, 822744821, 810620790, 810620839, 810620847, 810620855, 822407094, 822407060, 828390240, 829752307, 825429404, 825429439, 825429412, 810620669, 810620685, 828390053, 820023930, 820023949, 820023957, 820205514, 200013297, 200013300, 824589912, 200073893, 200073885, 820023850, 828389861, 820023868, 820023876, 820023892, 820023906, 820023914, 820023922, 828389713, 828389829, 828389799, 828389900, 828390169, 829189190, 006209432, 007565097, 810017806, 828390231, 828390193, 828389853, 828390126 e Pedidos de Registro 830530576, 830530711, 830530630, 830530568, 830530746, 830530762, 830530690, 830530584, 830530720 e 830530622 - Alteração do item "Objeto" pela exclusão do Registro 822744830
 Valor: "NIHIL"
 Prazo: De 07/01/2014, pelo prazo de vigência dos Registros e até a expedição dos Certificados de Registro de Marca dos Pedidos de Registro, mencionados no item "Objeto"
 Responsável pelo pagamento do Imposto de Renda: Não se Aplica

Processo: 121316 **350**
 Com Última Informação de: 14/01/2014
Certificado de Averbção: 121316/02
 Cedente: SIKA AG
 País da Cedente: SUIÇA
 Cessionária: SIKA S/A
 País da Cessionária: BRASIL
 Setor: FABRICAÇÃO DE PRODUTOS QUÍMICOS
 Endereço da Cessionária: Avenida Drº Alberto Jackson Byington, Nº 1525 - Vila Menk - Osasco - SP
 Natureza do Documento: Contrato de 01/01/2012
 Objeto: UM - Licença não exclusiva para os Registros e Pedidos de Registros mencionados no item "Prazo" - Alteração do item "Prazo" para os Registros nºs 790311526, 810660725 e 816272018
 Moeda de Pagamento: REAL
 Valor: 1% (um por cento) sobre o valor líquido para os Registros mencionados no item I do "PRAZO";
 "NIHIL" para os Registros mencionados no item II e Pedidos de Registro mencionados no item III do "Prazo"
 Forma de Pagamento: Trimestral
 Prazo: I) De 12/09/2012 até 02/05/2014 para o registro nº 780195663 ; até 18/10/2023 para o registro nº 790311526; até 12/07/2023 para o registro nº 810660725; até 23/05/2015 para o registro nº 811148955 ;

até 15/07/2016 para o registro nº 811959546;
 até 07/11/2019 para o registro nº 814075070;
 até 10/04/2020 para o registro nº 814075088;
 até 13/02/2020 para o registro nº 814075096;
 até 26/09/2019 para o registro nº 814290094;
 até 19/06/2020 para o registro nº 814387039;
 até 19/06/2020 para o registro nº 814387047;
 até 28/10/2020 para o registro nº 814470394;
 até 28/08/2020 para o registro nº 814470408;
 até 28/10/2020 para o registro nº 814470416;
 até 28/08/2020 para o registro nº 814470424;
 até 26/10/2020 para o registro nº 814611001;
 até 09/11/2023 para o registro nº 816272018;
 até 29/11/2014 para o registro nº 817200657;
 até 22/09/2018 para o registro nº 819116408;
 até 13/09/2019 para o registro nº 819651591;
 até 22/06/2019 para o registro nº 819651605;
 até 22/06/2019 para o registro nº 819651613;
 até 26/12/2019 para o registro nº 819672440;
 até 26/07/2015 para o registro nº 819828904;
 até 21/09/2019 para o registro nº 819989096;
 até 28/09/2019 para o registro nº 819989100;
 até 21/09/2019 para o registro nº 819989118;
 até 03/04/2021 para o registro nº 820408425;
 até 10/11/2019 para o registro nº 825142644;
 até 10/11/2019 para o registro nº 825142652;
 até 21/09/2020 para o registro nº 829747150;
 até 25/10/2021 para o registro nº 829747168;
 até 27/05/2019 para o registro nº 830287841;
 até 21/08/2022 para o registro nº 830432841;
 II) Até o deferimento das petições a que se encontram submetidos os Registros nºs: 750212438, 780195671, 780195680, 790311364, 790311380, 790311399, 790311402, 790311410, 790311429, 790311437, 790311445, 790311453, 790311470, 790311488, 790311496, 790311500, 790311518, 790311550, 790311569, 815347243, 815866712, 816027501, 816027510, 915866712, 819648248, 819672459, 814611010 e 819989126; e
 III) Até a expedição do Certificado de Registro de Marca para os pedidos de registro números 820408425 ,824305035,825142644, 825142652, 827358288, 829747150, 829747168, 830287841, 830432841, 830643770, 830682627, 830682635, 830682643, 830682651, 830682910, 830764836, 830764852
 Responsável pelo pagamento do Imposto de Renda: Cessionária

Processo: 130336 **350**
 Com Última Informação de: 02/01/2014
Certificado de Averbação: 130336/03
 Cedente: FOLEY MATERIAL HANDLING CO. INC.
 País da Cedente: ESTADOS UNIDOS
 Cessionária: VALE S/A

País da Cessionária: BRASIL
 Setor: EXTRAÇÃO DE MINÉRIO DE FERRO
 Endereço da Cessionária: Av. Graça Aranha, 26 - Centro - Rio de Janeiro - RJ
 Natureza do Documento: Aditivo Nº 3 de 29/11/2013 ao Contrato de 19/12/2012 e Aditivos nºs 01 de 07/05/2013 e 02 de 18/07/2013
 Objeto: SAT - Serviços técnicos de supervisão e instalação em guindastes de transferência de calcinados - Alteração dos itens "Valor" e "Prazo"
 Moeda de Pagamento: DOLAR DOS ESTADOS UNIDOS
 Valor: Até US\$ 273,350.00
 Forma de Pagamento: Taxa/dia de US\$ 2,083,33
 Prazo: De 19/12/2012 até 31/05/2014
 Responsável pelo pagamento do Imposto de Renda: Cessionária
 Serviços/Despesas Isentas de Averbação: Até US\$ 40,000.00 - Despesas Reembolsáveis

Processo: 130665 **350**
 Com Última Informação de: 23/01/2014
Certificado de Averbação: 130665/03
 Cedente: DART INDUSTRIES INC.
 País da Cedente: ESTADOS UNIDOS
 Cessionária: DART DO BRASIL INDÚSTRIA E COMÉRCIO LTDA
 País da Cessionária: BRASIL
 Setor: FABRICAÇÃO DE ARTEFATOS DIVERSOS DE PLÁSTICO
 Endereço da Cessionária: Estrada da Ilha, 870 - Barra de Guaratiba - Rio de Janeiro - RJ
 Natureza do Documento: Contrato de 05/11/2012
 Objeto: UM - Licença não exclusiva para os Registros e Pedido de registro mencionados no item "Prazo" - Alteração dos itens "Objeto" e "Prazo"
 Moeda de Pagamento: DOLAR DOS ESTADOS UNIDOS
 Valor: 1% (um por cento) sobre o preço líquido de vendas para os Registros mencionados no item "Prazo"
 Forma de Pagamento: Semestral
 Prazo: De 16/07/2013 até:
 03/01/2014 para o registro nº 810727617;
 25/03/2014 para o registro nº 006000584;
 31/05/2014 para o registro nº 816881367;
 14/06/2014 para o registro nº 816878390;
 10/01/2016 para o registro nº 006221432;
 01/08/2016 para o registro nº 822788217;
 03/09/2016 para o registro nº 817877479;
 25/10/2016 para os registros nº s. 006474721 e 006474730;
 15/05/2017 para o registro nº 824036700;
 03/07/2017 para o registro nº 823446107;
 17/07/2017 para os registros nº s. 823421872, 823421864, 823421953, 823421856, 823421899, 823421848, 823421813 e 823421830;
 25/09/2018 para o registro nº 006770703;
 06/10/2018 para o registro nº 819161756;
 22/12/2018 para o registro nº 819161764;
 10/02/2019 para o registro nº 006870163;
 17/03/2019 para o registro nº 822788225;
 24/03/2019 para os registros nº 823836150 e 823836142;
 07/07/2019 para o registro nº 826911293;

06/06/2020 para o registro nº 810943581;
 26/03/2022 para os registros nºs. 816881324 e 816881332;
 04/05/2022 para o registro nº 608990094;
 18/05/2022 para o registro nº 750163950;
 20/10/2023 para o registro nº 004517440;
 Responsável pelo pagamento do Imposto de Renda: Cedente
 Processo: 130693 **350**
 Com Última Informação de: 15/01/2014
Certificado de Averbação: 130693/02
 Cedente: JC DECAUX DO BRASIL S.A.
 País da Cedente: BRASIL
 Cessionária: CONCESSIONÁRIA A HORA DE SÃO PAULO S.A.
 País da Cessionária: BRASIL
 Setor: PUBLICIDADE
 Endereço da Cessionária: Rua Jerônimo da Veiga, 45, conj. 61, 62, 63 e 74 - Jardim Europa - São Paulo - SP
 Natureza do Documento: Contrato de 08/03/2013 e Termo de Cessão de 23/10/2012
 Objeto: EDI - Licença exclusiva para exploração do registro de desenho industrial nº BR 302012002369-6 e do pedido de registro de desenho industrial nº BR 302012000550-7 com a finalidade de produção, instalação e manutenção de mobiliário urbano em São Paulo, Brasil - Alteração nos itens "Valor" e "Prazo"
 Moeda de Pagamento: REAL
 Valor: - Para o registro: Taxa de 4,0 % (quatro por cento) sobre vendas líquidas dos produtos contratuais;
 - Para o pedido de registro: "NIHIL"
 Prazo: De 04/07/2013 até 11/05/2022 para o registro de desenho industrial, e; até a expedição do Certificado de Registro de Desenho Industrial para o pedido de registro mencionado no item "Objeto"
 Responsável pelo pagamento do Imposto de Renda: Não se Aplica

Processo: 131001 **350**
 Com Última Informação de: 22/01/2014
Certificado de Averbação: 131001/02
 Cedente: BURGER KING CORPORATION
 País da Cedente: ESTADOS UNIDOS
 Cessionária: ADISER COMÉRCIO DE ALIMENTOS LTDA.
 País da Cessionária: BRASIL
 Setor: RESTAURANTES E OUTROS ESTABELECIMENTOS DE SERVIÇOS DE ALIMENTAÇÃO
 Endereço da Cessionária: Avenida Terceira Avenida nº 1145, salas 31, 32 e 34 - Centro - Balneário Camboriú - SC
 Natureza do Documento: Contrato de 15/10/2013
 Objeto: FRA - Desenvolvimento e operação de restaurantes de serviço rápido para o "Sistema Burger King", referente a abertura da loja situada no Shopping Bragança Paulista, Avenida dos Imigrantes, 1427, Bragança Paulista, São Paulo, Brasil, CEP 12902-000, incluindo os registros nºs 830305297, 820260380, 820260398, 830305254, 901709913, 830350209, 830350217, 828723702, 816049246, 816049289, 818747870, 821508458, 821508466, 830527796, 007177291, 800161912, 200066951, 811870294, 815951809, 815951825, 816049270, 818747889, 818747862, 830305246, 826839371, 006987249, 818747935, 818747706, 820105236, 819648426, 811702707, 816049262, 818747919, 818747927, 829487719 e 829473580 e dos pedidos de registro nºs 901709921, 830841865, 830841903, 830841881, 903364956, 830305270, 830841890, 830841911 e 830841920 - Alteração do item "Objeto"
 Moeda de Pagamento: DOLAR DOS ESTADOS UNIDOS
 Valor: Taxa Inicial de Franquia: "NIHIL"; Royalties: 5% (cinco pro cento) sobre as vendas brutas
 Forma de Pagamento: Mensal
 Prazo: De 13/11/2013 até 04/12/2022
 Responsável pelo pagamento do Imposto de Renda: Cedente
 Serviços/Despesas Isentas de Averbação: Taxa de publicidade: 5% (cinco por cento) sobre vendas brutas, em reais;
 Taxa de transferência: USD 10.000,00, e USD 500,00 para cada restaurante adicional que seja parte da mesma transação

829487719 e 829473580 e dos pedidos de registro nºs 901709921, 830841865, 830841903, 830841881, 903364956, 830305270, 830841890, 830841911 e 830841920 - Alteração do item "Objeto"
 Moeda de Pagamento: DOLAR DOS ESTADOS UNIDOS
 Valor: Taxa Inicial de Franquia: "NIHIL"
 Royalties: 5% (cinco por cento) sobre vendas brutas
 Forma de Pagamento: Mensal
 Prazo: De 13/11/2013 até 04/12/2022
 Responsável pelo pagamento do Imposto de Renda: Cedente
 Serviços/Despesas Isentas de Averbação: Taxa de publicidade: 5% (cinco por cento) sobre vendas brutas, em reais;
 Taxa de transferência: USD 10.000,00 e USD 500,00 para cada restaurante adicional que seja parte da mesma transação

Processo: 131002 **350**
 Com Última Informação de: 22/01/2014
Certificado de Averbação: 131002/02
 Cedente: BURGER KING CORPORATION
 País da Cedente: ESTADOS UNIDOS
 Cessionária: ADISER COMÉRCIO DE ALIMENTOS LTDA.
 País da Cessionária: BRASIL
 Setor: RESTAURANTES E OUTROS ESTABELECIMENTOS DE SERVIÇOS DE ALIMENTAÇÃO
 Endereço da Cessionária: Avenida Terceira Avenida nº 1145, salas 31, 32 e 34 - Centro - Balneário Camboriú - SC
 Natureza do Documento: Contrato de 15/10/2013
 Objeto: FRA - Desenvolvimento e operação de restaurantes de serviço rápido para o "Sistema Burger King", referente a abertura da loja situada no Shopping Pátio Cotia, Av. Antônio Matias de Camargo, 512, Cotia, São Paulo, Brasil, CEP 06700-158, incluindo os registros nºs 830305297, 820260380, 820260398, 830305254, 901709913, 830350209, 830350217, 828723702, 816049246, 816049289, 818747870, 821508458, 821508466, 830527796, 007177291, 800161912, 007555911, 200066951, 811870294, 815951809, 815951817, 815951825, 816049270, 818747889, 818747862, 830305246, 826839371, 006987249, 818747935, 818747706, 820105236, 819648426, 811702707, 816049262, 818747919, 818747927, 829487719 e 829473580 e dos pedidos de registro nºs 901709921, 830841865, 830841903, 830841881, 903364956, 830305270, 830841890, 830841911 e 830841920 - Alteração do item "Objeto"
 Moeda de Pagamento: DOLAR DOS ESTADOS UNIDOS
 Valor: Taxa Inicial de Franquia: "NIHIL"; Royalties: 5% (cinco pro cento) sobre as vendas brutas
 Forma de Pagamento: Mensal
 Prazo: De 13/11/2013 até 04/12/2022
 Responsável pelo pagamento do Imposto de Renda: Cedente
 Serviços/Despesas Isentas de Averbação: Taxa de publicidade: 5% (cinco por cento) sobre vendas brutas, em reais;
 Taxa de transferência: USD 10.000,00, e USD 500,00 para cada restaurante adicional que seja parte da mesma transação

Processo: 131021 **350**
 Com Última Informação de: 22/11/2013
Certificado de Averbação: 131021/01
 Cedente: NASA INVESTIMENTOS, PARTICIPAÇÕES E GESTÃO DE ATIVOS LTDA.

País da Cedente: BRASIL
 Cessionária: BELLAVANA INDÚSTRIA, COMÉRCIO, IMPORTAÇÃO, EXPORTAÇÃO DE TABACOS LTDA
 País da Cessionária: BRASIL
 Setor: FABRICAÇÃO DE PRODUTOS DO FUMO
 Endereço da Cessionária: Rua Osasco, 1169 - Centro Empresarial 3 - Cajamar - SP
 Natureza do Documento: Contrato de 06/11/2013
 Objeto: UM - Licença de uso dos Registros de nºs 829927913 e 830245359 e dos Pedidos 828753997; 828754004; 829493603; 829927913; 830245359; 830275967; 902589016; 902589105; 902987305; 902987330; 902987372; 903178265; 903314908; 904274640; 904274705
 Valor: "NIHIL"
 Prazo: De 18/11/2013 até a concessão da alteração de titularidade dos Registros e até a concessão de Registro para os Pedidos de Registro
 Responsável pelo pagamento do Imposto de Renda: Não se Aplica

Processo: 131075 **350**
 Com Última Informação de: 16/12/2013
Certificado de Averbação: 131075/01
 Cedente: RADISSON HOTELS INTERNATIONAL, INC.
 País da Cedente: ESTADOS UNIDOS
 Cessionária: ATLANTICA HOTELS INTERNATIONAL (BRASIL) LTDA
 País da Cessionária: BRASIL
 Setor: ESTABELECIMENTOS HOTELEIROS, COM RESTAURANTE
 Endereço da Cessionária: Alameda Rio Negro nº 585 - 13º andar - Alphaville - Barueri - SP
 Natureza do Documento: Contrato de 26/07/2013
 Objeto: FRA - Franquia não exclusiva para conversão e operação do Hotel localizado à Rua Fidêncio Ramos, 420, São Paulo - SP, Brasil, envolvendo os Registros nºs 815540922, 200056700, 817665323, 823942783 e 823942791
 Moeda de Pagamento: DOLAR DOS ESTADOS UNIDOS
 Valor: Taxa Inicial de Franquia: US\$ 10.000,00;
 Percentual de Royalty: 2% durante o primeiro e segundo anos; 2,5% do terceiro ano em diante do faturamento bruto
 Forma de Pagamento: Mensal
 Prazo: De 11/11/2013 até 17/04/2017
 Responsável pelo pagamento do Imposto de Renda: Cedente
 Serviços/Despesas Isentas de Averbação: -Despesas com sistemas de reservas de terceiros: de US\$ 2,50 a US\$ 11,00 por apartamento;
 -Contribuição de Marketing: 2% da data de inauguração até 30 de junho de 2016; 2% de 1º de julho de 2016 continuando por toda vigência do Contrato

Processo: 131108 **350**
 Com Última Informação de: 26/12/2013
Certificado de Averbação: 131108/01
 Cedente: YKK CORPORATION
 País da Cedente: JAPÃO
 Cessionária: YOSHIDA NORDESTE S/A INDÚSTRIA E COMÉRCIO
 País da Cessionária: BRASIL
 Setor: FABRICAÇÃO DE AVIAMENTOS PARA COSTURA
 Endereço da Cessionária: Avenida Parque Norte I, nº 483 - Distrito Industrial - Maracanaú - CE
 Natureza do Documento: Contrato de 28/05/2013
 Objeto: UM - Licença não exclusiva para os registros e pedidos de registro de marcas, constantes do item "Prazo"
 Moeda de Pagamento: DOLAR DOS ESTADOS UNIDOS

Valor: 1% (um por cento) sobre o preço líquido de venda dos produtos, para os Registros e "NIHIL" pelos Pedidos de Registro
 Forma de Pagamento: Trimestral
 Prazo: De 16/10/2013 até 11/12/2014 para o Registro 811225194; 21/12/2014 para o Registro 821672835; 21/12/2014 para o Registro 821672843; 10/06/2015 para o Registro 006095500; 26/07/2015 para o Registro 821916335; 03/10/2016 para o Registro 822693917; 10/10/2016 para o Registro 822815346; 28/11/2016 para o Registro 822933292; 13/02/2017 para o Registro 823111768; 31/03/2017 para os Registros 823090175, 825236720, 825236746, 825404746, 825521459, 826103154, 827247770, 825292638, 818696435, 007208545, 827290500, 827291566, 813387515, 829077596, 828989460, 814262171, 822070944, 820165190, 829545140, 830054065, 830268014, 818464488, 901804657, 830394206, 830390766, 816333491, 829305408; e até a expedição dos Certificados de Registro de Marca para os Pedidos de Registro 828468265, 827630310, 830097791, desde que não ultrapasse a data de 31/03/2017
 Responsável pelo pagamento do Imposto de Renda: Cedente

Processo: 131109 **350**
 Com Última Informação de: 26/12/2013
Certificado de Averbação: 131109/01
 Cedente: DARDEN CORPORATION E RARE HOSPITALITY INTERNATIONAL, INC.
 País da Cedente: ESTADOS UNIDOS
 Cessionária: INTERNATIONAL MEAL COMPANY HOLDINGS S.A.
 País da Cessionária: BRASIL
 Setor: GESTÃO DE PARTICIPAÇÕES SOCIETÁRIAS (HOLDINGS)
 Endereço da Cessionária: Rua Alexandre Dumas, 1711, Edif. Birmann 11 andar 2 - Chácara Santo Antônio - São Paulo - SP
 Natureza do Documento: Contrato de 20/02/2013
 Objeto: FRA - Franquia exclusiva para desenvolver e operar Restaurantes Darden, nos modelos Olive Garden, Red Lobster e Longhorn Steakhouse, incluindo os Registros de Marca nºs 811919455, 824511760, 818320753, 813207401 e 822546183 e os pedidos de Registro nºs 905952871, 905953215, 905952740 e 905953274
 Moeda de Pagamento: DOLAR DOS ESTADOS UNIDOS
 Valor: Taxa de Desenvolvimento de Área: USD 412.500,00
 Taxa de Desenvolvimento: USD 75.000,00
 Taxa de Renovação: USD 206.250,00
 Taxa de transferência: USD 100.000,00
 Prazo: De 02/08/2013 até 20/02/2018
 Responsável pelo pagamento do Imposto de Renda: Cedente

Processo: 140008 **350**
 Com Última Informação de: 03/01/2014
Certificado de Averbação: 140008/01
 Cedente: GLOBAL FEEDING SYSTEMS
 País da Cedente: ESTADOS UNIDOS
 Cessionária: REXAM AMAZÔNIA LTDA.
 País da Cessionária: BRASIL
 Setor: FABRICAÇÃO DE EMBALAGENS METÁLICAS
 Endereço da Cessionária: Avenida Cupiuba, 1600 - Distrito Industrial - Manaus - AM
 Natureza do Documento: Fatura Nº 1483-2 de 26/11/2012
 Objeto: SAT - Serviços de start up do novo sistema para remoção do sistema

de alimentação de lâmina na prensa de produção de tampa básica
 Moeda de Pagamento: DOLAR DOS ESTADOS UNIDOS
 Valor: US\$ 87.252,00
 Forma de Pagamento: Taxa/dia de US\$ 2.077,45
 Prazo: De 06/08/2012 até 30/08/2013
 Responsável pelo pagamento do Imposto de Renda: Cessionária

Processo: 140022 **350**
 Com Última Informação de: 13/01/2014
Certificado de Averbação: 140022/01
 Cedente: SNOW SOFTWARE AB
 País da Cedente: SUÉCIA
 Cessionária: SNOW SOFTWARE ASSESSORIA E REPRESENTAÇÕES LTDA
 País da Cessionária: BRASIL
 Setor: DESENVOLVIMENTO DE PROGRAMAS DE INFORMÁTICA
 Endereço da Cessionária: Avenida Paulista, 1079, 5º andar - Bela Vista - São Paulo - SP
 Natureza do Documento: Contrato de 04/09/2013
 Objeto: UM - Licença exclusiva para os Pedidos de Registro de Marca nºs 906700094, 906699703, 906700256, 906699819, 906700337 e 906699916
 Valor: "NIHIL"
 Prazo: De 09/01/2014 até a concessão dos registros dos pedidos listados no campo "Objeto"
 Responsável pelo pagamento do Imposto de Renda: Não se Aplica

Processo: 140026 **350**
 Com Última Informação de: 14/01/2014
Certificado de Averbação: 140026/01
 Cedente: PRYSMIAN CAVI E SISTEMI S.R.L.
 País da Cedente: ITÁLIA
 Cessionária: PRYSMIAN FIBRAS ÓTICAS BRASIL LTDA.
 País da Cessionária: BRASIL
 Setor: FABRICAÇÃO DE FIOS, CABOS E CONDUTORES ELÉTRICOS ISOLADOS
 Endereço da Cessionária: Rua Chicri Maluf, 210 - Alto da Boa Vista - Sorocaba - SP
 Natureza do Documento: Contrato de 25/06/2012
 Objeto: UM - Licença não exclusiva para os Registros nºs 003704599, 006087787, 006865887, 007227175, 007227183, 007227191, 816844020, 816846405, 817188444, 818256192, 820328120, 820328138, 820744174, 822167638, 822184648, 822184656, 822184664, 822184680, 822184699, 822200384, 822284600, 822284618, 822284626, 822284634, 822284685, 822462877, 822548941, 822761807, 823385051, 823623629, 824053893, 824135580, 824369300, 824411099, 824631854, 824631862, 826674402, 827809247, 827809441, 827809476, 827809484, 827935927, 827935935, 827935943, 827935951, 830690778, 830690786, 830690794, 830690808, 830703721, e para os Pedidos de Registro nºs 821541528, 830923934, 831094630, 831154799, 840076185
 Moeda de Pagamento: EURO
 Valor: 1,0% (um por cento) sobre o valor das vendas dos produtos para os Registros, e; "NIHIL" para os Pedidos de Registro
 Forma de Pagamento: Trimestral
 Prazo: De 09/01/2014 até 18/05/2014 para o Registro nº 820744174; até 07/06/2014 para os Registros nºs 816844020 e 816846405; até 08/09/2014 para o Registro nº 822200384. e; até 31/12/2014 para os demais Registros e Pedidos de Registro

Responsável pelo pagamento do Imposto de Renda: Cedente

Diretoria de Contratos, Indicações Geográficas e Registros - DICIG

Despachos Relativos a Pedidos e Registros de Programas de Computador (RS)

RPI 2249 de 11/02/2014

090 DEFERIMENTO DE PEDIDO DE REGISTRO DE PROGRAMA DE COMPUTADOR

Processo: 02739-2 **090**
Título: ROTAÇÃO ECONÔMICA PLANEJADA - REPLAN
Titular: EMPRESA BRASILEIRA DE PESQUISA AGROPECUÁRIA
Criador: EDILSON BATISTA DE OLIVEIRA
Linguagem: CLIPPER
Campo de Aplicação: AG-11
Tipo de Programa: GI-02
Data da Criação: 30/07/1995
Regime de Guarda: SIGILO ATÉ 06/10/2009
Procurador: SUELY CONCEIÇÃO DA SILVA

Processo: 02738-0 **090**
Título: PLANO DE INVESTIMENTO PLANIN
Titular: EMPRESA BRASILEIRA DE PESQUISA AGROPECUÁRIA
Criador: EDILSON BATISTA DE OLIVEIRA
Linguagem: CLIPPER
Campo de Aplicação: AG-11
Tipo de Programa: FA-03
Data da Criação: 30/07/1995
Regime de Guarda: SIGILO ATÉ 06/10/2009
Procurador: SUELY CONCEIÇÃO DA SILVA

Processo: 07365-5 **090**
Título: GERENCIAL COMERCIAL ADMINISTRADOR DIGISAT
Titular: DIGISAT TECNOLOGIA LTDA
Criador: LEOMAR LUIS BERNARDI
Linguagem: DELPHI
Campo de Aplicação: AD-01; AD-05; AD-11; IN-01; SV-03
Tipo de Programa: AP-01; AT-03; AT-05; GI-04
Data da Criação: 10/05/1994
Regime de Guarda: SIGILO ATÉ 26/04/2016
Procurador: EVERTON LUIS ROSSIN

Processo: 07470-2 **090**
Título: BANCO DE DADOS DE FATURAMENTO E CONSUMO DE ENERGIA ELÉTRICA
Titular: AMEE SOLUÇÕES E GERENCIAMENTO DE ENERGIA ELÉTRICA LTDA.
Criador: IRAPUÁ DE OLIVEIRA COSTA
Linguagem: HTML; JAVA SCRIPT; PHP
Campo de Aplicação: EN-01; EN-02; IF-02; IF-07; IF-09
Tipo de Programa: FA-01; GI-01; GI-02; GI-04; GI-07
Data da Criação: 06/10/2004
Regime de Guarda: SIGILO ATÉ 12/05/2016

Procurador: P.A. PRODUTORES ASSOCIADOS MARCAS E PATENTES LTDA.

Processo: 08880-5 **090**
Título: VTONLINE - VERSÃO 4.0
Titular: EMBRYO WEB SOLUTIONS LTDA - ME
Criador: CLÉBER SILVA BARBOSA; MARCELO ALCANTARA FONSECA
Linguagem: HTML; PERL
Campo de Aplicação: IF-07; Um ou mais códigos informados incorretamente
Tipo de Programa: AP-01; AP-02; AP-03; TI-01; TI-03
Data da Criação: 02/01/2008
Regime de Guarda: SIGILO ATÉ 29/05/2018
Procurador: DAVID NILTON PEREIRA DE LUCENA

Processo: 09075-6 **090**
Título: SISTEMA DE INFORMAÇÃO DE RESIDENTES DO PROGRAMA DE RESIDÊNCIA MÉDICA (PRM)
Titular: UNIVERSIDADE DE SÃO PAULO
Criador: CLAUDETE APARECIDA BERNARDES MIRA; JURANDIR GODOY DUARTE; MARIA DO PATROCÍNIO TENÓRIO NUNES; MILTON DE ARRUDA MARTINS
Linguagem: ACCESS; VISUAL BASIC
Campo de Aplicação: ED-03
Tipo de Programa: GI-02
Data da Criação: 24/11/2007
Regime de Guarda: SIGILO ATÉ 25/08/2018
Procurador: MARIA APARECIDA DE SOUZA

Processo: 09186-1 **090**
Título: CPQD2246 - CPQD ENERGIA GESTÃO COMERCIAL - V.1.0
Titular: FUNDAÇÃO CPQD - CENTRO DE PESQUISA E DESENVOLVIMENTO EM TELECOMUNICAÇÕES
Criador: ANA PAULA CORREA CAMPOS; LUIZ CARLOS KENYTH NISIDA; MÁRCIA HARUE KURIKE; MARILZA HIGA; SINDO VASQUEZ DIAS
Linguagem: COMPONENTES - DESENV; INTERFACE WEB; JAVA 2 ENTERPRISE ED
Campo de Aplicação: EN-04
Tipo de Programa: AP-01; AT-01; AT-06; PD-01; PD-04
Data da Criação: 14/12/2007
Regime de Guarda: SIGILO ATÉ 09/10/2018
Procurador: SILVANIA BRANDÃO AUGUSTO

Processo: 09217-0 **090**
Título: DEBCRED 3
Titular: DEBCRED INFORMÁTICA LTDA
Criador: EMMANOEL MILTON VARGA
Linguagem: CLIPPER
Campo de Aplicação: AD-01; AD-05; AD-11; FN-06

Tipo de Programa: AP-05; AT-02; GI-01; GI-07
Data da Criação: 05/04/2007
Regime de Guarda: SIGILO ATÉ 07/10/2018
Procurador: TOLEDO CORRÊA MARCAS E PATENTES S/C LTDA.

Processo: 09226-1 **090**
Título: GAL
Titular: LINX SISTEMAS E CONSULTORIA LTDA.
Criador: NÉRCIO JOSÉ MONTEIRO FERNANDES
Linguagem: VISUAL BASIC 6.0
Campo de Aplicação: AD-10
Tipo de Programa: AT-03
Data da Criação: 15/10/2008
Regime de Guarda: SEM SIGILO ATÉ 06/11/2018
Procurador: MAURO BRAGA ASSESSORIA EMP. S/C LTDA.

Processo: 09278-6 **090**
Título: DOUTOR COACH
Titular: MP SISTEMAS DE PRODUTIVIDADE LTDA
Criador: LUIS FERNANDO KAEFER
Linguagem: ASP.NET
Campo de Aplicação: SD-10
Tipo de Programa: AP-01; GI-02
Data da Criação: 01/07/2008
Regime de Guarda: SIGILO ATÉ 12/11/2018
Procurador: DI BLASI, PARENTE, VAZ E DIAS & ASSOCIADOS LTDA.

Processo: 09395-3 **090**
Título: EMBRYO - COMCRED - VERSÃO 1.0
Titular: EMBRYO WEB SOLUTIONS LTDA.
Criador: DANIEL GONÇALVES LANFRANCHI; JOSÉ CARLOS KARRAN SERPA SILVA; MARCELO ALCANTARA FONSECA; ROGÉRIO HITOSHI AIZAWA
Linguagem: BORLAND DELPHI 5.0
Campo de Aplicação: Um ou mais códigos informados incorretamente
Tipo de Programa: AP-01; AP-02; AP-03; AT-01; AT-03
Data da Criação: 02/01/2008
Regime de Guarda: SIGILO ATÉ 26/12/2018
Procurador: DAVID NILTON PEREIRA DE LUCENA

Processo: 09398-2 **090**
Título: INTERAGRI
Titular: EMPRESA BRASILEIRA DE PESQUISA AGROPECUÁRIA
Criador: RICARDO YASSUSHI INAMASU
Linguagem: C
Campo de Aplicação: AG-07; IF-07; IN-03; TB-01
Tipo de Programa: AT-08; CD-02; SO-04
Data da Criação: 01/11/2007
Regime de Guarda: SIGILO ATÉ 30/12/2018

Procurador: CHANG DAS ESTRELAS WILCHES

Processo: 09503-1 **090**
Título: SIASI-SISTEMA INSTITUTO AYRTON SENNA DE INFORMAÇÕES
Titular: INSTITUTO AYRTON SENNA
Criador: CARLOS CUSTÓDIO GOMES
Linguagem: DOT NET; SQL SERVER
Campo de Aplicação: ED-01; ED-03; ED-04; ED-06
Tipo de Programa: AP-03; DS-04; GI-01; GI-04; SO-07
Data da Criação: 01/03/2005
Regime de Guarda: SIGILO ATÉ 12/03/2019
Procurador: ADVOCACIA PIETRO ARIBONI S/C

Processo: 09927-3 **090**
Título: SIGA - MY - MÓDULO DE APROVAÇÃO ELETRÔNICA
Titular: CLUBE PAINEIRAS DO MORUMBY
Criador: AGNALDO NASCIMENTO SILVA
Linguagem: CRYSTAL REPORTS XI; SERVICE PACK 6; VISUAL BASIC 6.0
Campo de Aplicação: AD-02; AD-05; AD-08; FN-04; FN-06
Tipo de Programa: AP-03; AP-05; AV-02; GI-01; SO-01
Data da Criação: 22/07/2006
Regime de Guarda: SIGILO ATÉ 26/08/2019
Procurador: SÃO PAULO MARCAS E PATENTES LTDA.

Processo: 10124-3 **090**
Título: 4XPRT
Titular: 4X/FX SISTEMAS LTDA.
Criador: PAULO ROBERTO KRESS MOREIRA
Linguagem: C; C++; MQL4
Campo de Aplicação: EC-04; EC-06; EC-12; FN-02; FN-03
Tipo de Programa: AP-01; GI-01; IA-02; SO-02; SO-04
Data da Criação: 04/11/2009
Regime de Guarda: SIGILO ATÉ 29/10/2019
Procurador: SÃO PAULO MARCAS E PATENTES LTDA.

Processo: 10340-2 **090**
Título: HERR DISTIBUIDORA
Titular: JOÃO LUIZ DA SILVA JUNIOR
Criador: JOÃO LUIZ DA SILVA JUNIOR
Linguagem: POWER BUILDER
Campo de Aplicação: AD-01
Tipo de Programa: SO-01
Data da Criação: 01/01/1996
Regime de Guarda: SIGILO ATÉ 29/12/2019
Procurador: ANEL MARCAS E PATENTES LTDA

Processo: 10699-5 **090**
Título: MEDRALGEO
Titular: MEDRAL GEOTECNOLOGIAS E AMBIENTAL LTDA
Criador: ARCANJO GONZALEZ

<p>Linguagem: DELPHI Campo de Aplicação: AD-02; AD-04; AD-09; AH-02; CO-02; GC-06; GC-07; GC-08; IF-02; SM-04; SM-05; SV-01; UB-03 Tipo de Programa: AP-01; AT-06; DS-05; ET-03; FA-04; SM-04; TC-04 Data da Criação: 15/02/2009 Regime de Guarda: SIGILO ATÉ 11/06/2020 Procurador: ROBERTO DIRCEU PACHECO JÚNIOR</p>	<p>Tipo de Programa: CD-01; DS-05; GI-06; TI-03 Data da Criação: 01/09/2010 Regime de Guarda: SIGILO ATÉ 08/11/2020 Procurador: VILAGE MARCAS & PATENTES S/S LTDA</p>	<p>Campo de Aplicação: AD-04; FN-01; FN-04; FN-06 Tipo de Programa: AP-01 Data da Criação: 27/07/1998 Regime de Guarda: SIGILO ATÉ 05/04/2021 Procurador: CÉSAR ALEXANDRE LEÃO BARCELLOS</p>	<p>Tipo de Programa: SO-04 Data da Criação: 16/03/2010 Regime de Guarda: Sem sigilo Procurador: Não informado ou inexistente</p>
<p>Processo: 10720-5 090 Título: ONE FACE - SISTEMA PARA GERENCIAMENTO DE LOJAS DE VAREJO Titular: LINX SISTEMAS E CONSULTORIA LTDA. Criador: RALPH CORREA DE ARAUJO Linguagem: JAVA Campo de Aplicação: IF-10 Tipo de Programa: SO-05 Data da Criação: 31/01/2010 Regime de Guarda: SIGILO ATÉ 02/06/2020 Procurador: MAURO BRAGA ASSESORIA EMP. S/C LTDA.</p>	<p>Processo: 11296-2 090 Título: INDEXAÇÃO DE IMAGENS, VISANDO ELABORAÇÃO DE GUIAS DIAGNOSE DE DOENÇAS Titular: UNIVERSIDADE ESTADUAL DE MARINGÁ Criador: ADEMIR APARECIDO CONSTANTINO; DAURI JOSÉ TESSMANN; JOÃO BATISTA VIDA; JULIO CESAR TOCACELLI COLELLA Linguagem: ACCESS; ADOBE FLASH; HTML; SQL Campo de Aplicação: AG-08 Tipo de Programa: GI-02; TC-01 Data da Criação: 22/04/2008 Regime de Guarda: SIGILO ATÉ 02/12/2020 Procurador: EDENILSON VAGNER TIENE</p>	<p>Processo: 11936-5 090 Título: ZOE PACS Titular: DIGITALMED INOVAÇÕES EM SOFTWARE LTDA EPP Criador: FELICIO APARECIDO DA SILVA; FÉLIX VALMOR SCHULTZ; RAFAEL ORTEGA CAMPANA; RENE FELIX CORREA; VICTOR JOSÉ BENTO Linguagem: C# Campo de Aplicação: AD-06; IF-02; IF-04; SD-02; SD-07; SD-08 Tipo de Programa: AT-01; AT-06; CD-01; GI-01; GI-04; GI-06; GI-07; GI-08; IA-02; TC-01; TC-03; TC-04 Data da Criação: 05/01/2011 Regime de Guarda: SIGILO ATÉ 27/05/2021 Procurador: Não informado ou inexistente</p>	<p>Processo: 12149-1 090 Título: JOGO DIGITAL CIDADE SUSTENTÁVEL PARA CRIANÇAS COM PARALISIA CEREBRAL Titular: SERVIÇO NACIONAL DE APRENDIZAGEM INDUSTRIAL Criador: CLEBER VINÍCIUS RIBEIRO DE ALMEIDA; XISTO LUCAS TRAVASSOS JÚNIOR Linguagem: C; C++ Campo de Aplicação: CO-03; SD-04 Tipo de Programa: SO-04 Data da Criação: 16/03/2010 Regime de Guarda: Sem sigilo Procurador: Não informado ou inexistente</p>
<p>Processo: 10877-3 090 Título: SISTEMA DE ACOMPANHAMENTO DA GESTÃO GOVERNAMENTAL - GGOV(N) Titular: COMPANHIA DE INFORMÁTICA DO PARANÁ - CELEPAR; PARANA GOVERNO DO ESTADO Criador: CRISTIANO PRÉCOMA; DANILLO BAZELLO; DIEGO POZZI; EDEMAR ANTONIO DOS SANTOS; FABIO SUGA; FERNANDA KOPPE; GILSON CARLOS HOTTA NISHIMOTO; LUIZ GONZAGA MOREIRA CORREIRA JUNIOR; MARCO AURELIO CORDEIRO; PAULO ALCION DE OLIVEIRA; PAULO HENRIQUE FRANZON; PAULO ROBERTO ROSA; RANGEL JUNGLES DOS SANTOS; ROGÉRIO TAQUES COELHO MARTINS; VAGNER CARLOS MARCOLINO LIMA; VALESKA FERREIRA COLCHETE DE FREITAS Linguagem: AJAX; JAVA; JAVA SCRIPT; XML Campo de Aplicação: AD-02 Tipo de Programa: AP-01 Data da Criação: 01/08/2007 Regime de Guarda: SIGILO ATÉ 29/07/2020 Procurador: ADRIANNE CORREIA PEREIRA</p>	<p>Processo: 11752-2 090 Título: CLEAR SKY ROLAR RADIATION ESTIMATOR Titular: UNIVERSIDADE ESTADUAL DE MARINGÁ Criador: ALEXANDRE MARCONI DE SOUZA DA COSTA Linguagem: MATLAB Campo de Aplicação: AG-05; CC-08; EN-02; MA-02; ME-02 Tipo de Programa: GI-03; GI-04 Data da Criação: 18/12/2007 Regime de Guarda: SIGILO ATÉ 07/04/2021 Procurador: EDENILSON VAGNER TIENE</p>	<p>Processo: 11975-1 090 Título: UQE MANUTENÇÕES Titular: LUANOJOSA REPRESENTAÇÕES E COMÉRCIO LTDA Criador: JORDI SANCHEZ PUYAL Linguagem: JAVA Campo de Aplicação: AD-02; AD-05; AD-08 Tipo de Programa: AP-01; GI-01; SO-07 Data da Criação: 25/04/2011 Regime de Guarda: SIGILO ATÉ 20/06/2021 Procurador: WETTOR - BUREAU DE APOIO EMP. S/S LTDA ME</p>	<p>Processo: 12167-3 090 Título: WAVELETS AND FOURIER TRANSFORMS FOR PATTERN RECOGNITION Titular: FUNDAÇÃO DE AMPARO À PESQUISA DO ESTADO DE SÃO PAULO; UNIVERSIDADE ESTADUAL PAULISTA "JÚLIO DE MESQUITA FILHO" Criador: ALDO ELOIZO JOB; ALEXANDRE FIORAVANTE DE SIQUEIRA; MESSIAS MENEGUETTE JUNIOR Linguagem: MATLAB Campo de Aplicação: MT-04; MT-06 Tipo de Programa: FA-04; SO-02; TC-01; TC-03; TC-04 Data da Criação: 01/06/2010 Regime de Guarda: SIGILO ATÉ 18/08/2021 Procurador: LEOPOLDO CAMPOS ZUANETTI.</p>
<p>Processo: 11173-0 090 Título: INTRANET SESP-PR Titular: COMPANHIA DE INFORMÁTICA DO PARANÁ - CELEPAR; SECRETARIA DE ESTADO DA SEGURANÇA PÚBLICA - SESP Criador: RUBENS FARIA DE BRITO FILHO Linguagem: JAVA Campo de Aplicação: AD-04 Tipo de Programa: PD-01; PD-05; SO-02 Data da Criação: 30/01/2010 Regime de Guarda: SIGILO ATÉ 22/10/2020 Procurador: ADRIANNE CORREIA PEREIRA</p>	<p>Processo: 11878-3 090 Título: THEMA/PORTAL Titular: THEMA INFORMÁTICA LTDA Criador: LISIANE SCALABRIN ROVANI; MARCOS VENICIO BRINGHENTI; PAULO ROBERTO GARBINI; RICARDO LUIZ GARBINI Linguagem: ASP; JAVA; POWER BUILDER Campo de Aplicação: AD-01; AD-02; AD-04 Tipo de Programa: AP-01 Data da Criação: 27/07/1998 Regime de Guarda: SIGILO ATÉ 05/04/2021 Procurador: CÉSAR ALEXANDRE LEÃO BARCELLOS</p>	<p>Processo: 12071-4 090 Título: THEMA/DOC'S E LEIS Titular: THEMA INFORMÁTICA LTDA Criador: LISIANE SCALABRIN ROVANI; MARCOS VENICIO BRINGHENTI; PAULO ROBERTO GARBINI; RICARDO LUIZ GARBINI Linguagem: ASP; JAVA; POWER BUILDER Campo de Aplicação: AD-01; IF-02 Tipo de Programa: AP-01 Data da Criação: 27/07/1998 Regime de Guarda: SIGILO ATÉ 24/06/2021 Procurador: CÉSAR ALEXANDRE LEÃO BARCELLOS</p>	<p>Processo: 12242-5 090 Título: JOGO DIGITAL SEQUÊNCIA LÓGICA PARA CRIANÇAS COM PARALISIA CEREBRAL Titular: SERVIÇO NACIONAL DE APRENDIZAGEM INDUSTRIAL Criador: ARIVAN SILVA BASTOS; LYNN ROSALINA GAMA ALVES; RAPHAEL DE ANDRADE MONTENEGRO; XISTO LUCAS TRAVASSOS JÚNIOR Linguagem: C; C++ Campo de Aplicação: CO-03; SD-04 Tipo de Programa: SO-04 Data da Criação: 16/03/2010 Regime de Guarda: SIGILO ATÉ 30/08/2021 Procurador: Não informado ou inexistente</p>
<p>Processo: 11192-4 090 Título: TECNOSPEED CT-E Titular: TECNOSPEED TECNOLOGIA DE INFORMAÇÃO LTDA Criador: RODRIGO GODINHO PALHANO Linguagem: DELPHI Campo de Aplicação: AD-05; FN-06; IF-10</p>	<p>Processo: 11879-5 090 Título: THEMA/TRIBUTAÇÃO ÁGIL Titular: THEMA INFORMÁTICA LTDA Criador: LISIANE SCALABRIN ROVANI; MARCOS VENICIO BRINGHENTI; PAULO ROBERTO GARBINI; RICARDO LUIZ GARBINI Linguagem: ASP; JAVA; POWER BUILDER Campo de Aplicação: AD-04; FN-01; UB-02 Tipo de Programa: AP-01 Data da Criação: 27/07/1998 Regime de Guarda: SIGILO ATÉ 05/04/2021 Procurador: CÉSAR ALEXANDRE LEÃO BARCELLOS</p>	<p>Processo: 12147-4 090 Título: JOGO DIGITAL SEGURANÇA ALIMENTAR PARA CRIANÇAS COM PARALISIA CEREBRAL Titular: SERVIÇO NACIONAL DE APRENDIZAGEM INDUSTRIAL Criador: CLEBER VINÍCIUS RIBEIRO DE ALMEIDA; XISTO LUCAS TRAVASSOS JÚNIOR Linguagem: C; C++ Campo de Aplicação: CO-03; SD-04 Tipo de Programa: SO-04 Data da Criação: 16/03/2010 Regime de Guarda: Sem sigilo Procurador: Não informado ou inexistente</p>	<p>Processo: 12244-2 090 Título: JOGO DIGITAL DE MEMÓRIA PARA CRIANÇAS COM PARALISIA CEREBRAL Titular: SERVIÇO NACIONAL DE APRENDIZAGEM INDUSTRIAL Criador: ARIVAN SILVA BASTOS; LYNN ROSALINA GAMA ALVES; RAPHAEL DE ANDRADE MONTENEGRO; XISTO LUCAS TRAVASSOS JÚNIOR Linguagem: C; C++ Campo de Aplicação: CO-03; SD-04 Tipo de Programa: SO-04 Data da Criação: 13/03/2010 Regime de Guarda: SIGILO ATÉ 30/08/2021 Procurador: Não informado ou inexistente</p>
<p>Processo: 11880-4 090 Título: THEMA/CONTA PÚBLICA FÁCIL Titular: THEMA INFORMÁTICA LTDA Criador: LISIANE SCALABRIN ROVANI; MARCOS VENICIO BRINGHENTI; PAULO ROBERTO GARBINI; RICARDO LUIZ GARBINI Linguagem: ASP; JAVA; POWEL BUILDER</p>	<p>Processo: 12148-6 090 Título: JOGO DIGITAL SEGURANÇA PÚBLICA PARA CRIANÇAS COM PARALISIA CEREBRAL Titular: SERVIÇO NACIONAL DE APRENDIZAGEM INDUSTRIAL Criador: LYNN ROSALINA GAMA ALVES; XISTO LUCAS TRAVASSOS JÚNIOR Linguagem: C; C++ Campo de Aplicação: CO-03; SD-04</p>	<p>Processo: 12763-5 090 Título: SOFT ESCOLA DIGITAL Titular: VITORIO ORLANDO VETTORAZZO ME</p>	

Criador: VITÓRIO ORLANDO
VETTORAZZO
Linguagem: VISUAL BASIC
Campo de Aplicação: ED-01
Tipo de Programa: AP-01
Data da Criação: 30/09/2001
Regime de Guarda: Sem sigilo
Procurador: Não informado ou
inexistente

082
PEDIDO EM EXIGENCIA
DEVIDO A
IRREGULARIDADE

Processo: 11861-0 **082**
Título: CR&O - CONTROLE DE
RELACIONAMENTO E OPERAÇÕES
Titular: PADOK SOLUÇÕES EM
TECNOLOGIA DA INFORMAÇÃO
Procurador: Não informado ou
inexistente

Autorização para cópia. Referência:
Resolução 201/2009, artigo 1º, § 1º.
Exigência: Apresentar autorização para
cópia datada e assinada por todos os
titulares.Cumprimento de Exigência com
o mesmo erro anterior.

A Autoização para cópia deve ser feita
no NOME do Titular do programa, neste
caso a "PADOK SOLUÇÕES EM
TECNOLOGIA DA INFÓRMÁTICA" e
assinada pelo seu representante legal
que deverá ser a pessoa que

DIRETORIA DE PATENTES

Código	Quantidade	Código	Quantidade	Código	Quantidade	Código	Quantidade
1.1	-	9.1	83	15.22	3	23.1	-
1.1.1	-	9.1.1	-	15.22.1	-	23.1.1	-
1.1.2	-	9.1.2	1	15.23	1	23.2	-
1.1.3	-	9.1.3	-	15.24	20	23.3	-
1.2	-	9.1.4	-	15.24.1	-	23.4	-
1.2.1	-	9.2	46	15.24.2	-	23.5	-
1.2.2	-	9.2.1	-	15.24.3	-	23.6	-
1.2.3	-	9.2.2	-	15.30	-	23.7	-
1.3	106	9.2.3	1	15.31	-	23.8	-
1.3.1	-	9.2.4	-	15.32	-	23.9	-
1.3.2	-	9.2.4.1	-	15.33	-	23.10	-
1.3.3	-	10.1	-	16.1	60	23.11	-
1.3.4	-	10.5	-	16.2	-	23.12	-
1.4	-	10.6	-	16.3	-	23.13	-
1.4.1	-	10.7	-	16.4	-	23.14	-
1.4.2	-	10.8	-	17.1	-	23.15	-
1.4.3	-	10.9	-	17.2	-	23.16	-
1.4.4	-	10.9.1	-	17.3	-	23.17	-
1.5	6	11.1	-	18.1	-	23.18	-
1.5.1	-	11.1.1	-	18.2	-	23.19	-
1.5.2	-	11.2	7	18.3	-	24.2	1
1.5.3	-	11.4	-	18.4	-	24.3	-
2.1	190	11.5	3	18.5	-	24.4	1
2.4	22	11.6	-	18.6	-	24.5	-
2.5	55	11.6.1	-	18.10	-	24.6	-
2.6	2	11.11	-	18.11	-	24.7	-
2.7	2	11.12	-	18.12	-	24.8	10
2.10	460	11.13	-	18.13	-	24.10	-
3.1	145	11.14	-	19.1	1	25.1	16
3.2	1	11.15	-	19.2	-	25.2	-
3.6	-	11.16	-	19.3	-	25.3	3
3.7	-	11.17	-	21.1	-	25.4	13
3.8	-	11.30	-	21.2	-	25.5	-
4.3	1	11.31	-	21.6	-	25.6	2
4.3.1	-	12.1	-	21.7	-	25.7	51
4.3.2	-	12.2	22	21.8	-	25.8	-
6.1	31	12.3	-	21.9	-	25.9	1
6.6	11	12.6	-	21.10	-	25.10	-
6.7	2	12.7	-	22.2	2	25.11	-
6.8	-	12.8	-	22.3	-	25.12	4
6.9	1	13.1	-	22.4	-	25.13	-
6.10	-	13.2	-	22.5	-	26.1	-
7.1	75	15.1	-	22.10	-	26.2	-
7.2	1	15.2	-	22.11	-	26.3	-
7.3	-	15.3	-	22.12	-	26.4	-
7.4	12	15.3.1	-	22.13	-	26.5	-
7.5	-	15.4	-	22.14	-	26.6	-
7.6	-	15.7	10	22.15	-	26.7	-
7.7	-	15.8	-	22.20	-	27.1	2
8.5	6	15.9	-	22.21	-	27.2	-
8.6	14	15.10	1	22.22	-	27.3	-
8.7	1	15.11	24	22.23	-	27.4	-
8.8	6	15.12	2			27.5	-
8.9	-	15.13	-			27.6	-
8.10	-	15.14	-			27.7	-
8.11	502	15.21	-				
8.12	11						

TOTAL: 2054

Diretoria de Contratos, Indicações Geográficas e Registros - DICIG

Estatística de Pedidos e Registros de Desenhos Industriais

RPI 2249 de 11/02/2014

PEDIDOS E REGISTROS DE DESENHOS INDUSTRIAIS

<u>Código</u>	<u>Quantidade</u>	<u>Código</u>	<u>Quantidade</u>
30	-	50	-
31	-	51	-
32	-	52	-
33	-	53	-
34	-	53.1	-
34.1	-	54	-
35	-	54.1	-
35.1	-	55	-
36	-	56	6
37	-	57	-
38	-	58	-
39	-	59	-
40	-	60	-
41	1	61	-
42	-	62	-
43	-	63	-
44	-	64	-
45	-	65	-
46	-	66	-
46.1	-	70	1
46.2	-	71	-
46.3	-	72	-
47	-	73	-
47.1	-	74	-
48	-		
49	-		

TOTAL: 8

Estadística da Diretoria de Contratos, Indicações Geográficas e Registros - DICIG

RPI 2249 de 11/02/2014

CONTRATOS DE TECNOLOGIA LICENÇAS DE USO DE MARCAS

Código	Quantidade	Código	Quantidade	Código	Quantidade
060	-	272	-	998	-
130	-	290	-	999	-
185	-	295	-		
210	-	350	26		
		800	-		
Total:			26		

REGISTROS DE PROGRAMAS DE COMPUTADOR

Código	Quantidade	Código	Quantidade	Código	Quantidade
080	-	101	-	114	-
082	1	102	-	115	-
090	36	104	-	120	-
091	-	105	-		
093	-	106	-		
094	-	107	-		
095	-	108	-		
096	-	109	-		
097	-	110	-		
098	-	111	-		
099	-	112	-		
100	-	113	-		
Total:			37		

INDICAÇÕES GEOGRÁFICAS PEDIDOS E REGISTROS

Código	Quantidade	Código	Quantidade	Código	Quantidade
305	-	365	-	415	-
315	-	373	-	420	-
325	-	375	-	423	-
335	-	380	-	425	-
340	-	385	-	430	-
345	-	390	-	435	-
350	-	395	-	440	-
357	-	405	-	445	-
360	-	410	-		
Total:			-		

TOPOGRAFIA DE CIRCUITO INTEGRADO

Código	Quantidade	Código	Quantidade	Código	Quantidade
501	-	532	-	644	-
502	-	534	-	646	-
504	-	536	-	648	-
506	-	538	-	650	-
508	-	540	-	654	-
520	-	542	-	656	-
522	-	544	-	658	-
524	-	546	-	660	-
526	-	548	-	662	-
528	-	640	-	664	-
530	-	642	-		
Total:			-		

Código Internacional adotado pelo INPI para Países e Organizações Internacionais

Organizações Internacionais

Escritório Eurasiano de Patentes	EA
Escritório de Marcas do Benelux e Escritório de Modelos de Benelux	BX
Instituto Internacional de Patentes	IB
Organização Regional de Propriedade Industrial Africana	AP
Organização Africana de Propriedade Intelectual (OAPI)	OA
Organização Européia de Patentes EPO	EP
Organização Mundial de Propriedade Intelectual (OMPI) (WIPO)	WO
Escritório para Harmonização no Mercado Interno (Marcas Registradas e Designs)	EM

Países - Ordem de Nomes

AFEGANISTÃO	AF
ÁFRICA DO SUL	ZA
ALBÂNIA	AL
ALEMANHA	DE
ANDORRA	AD
ANGOLA	AO
ANGUILLA	AI
ANT. IUGOSLÁVIA (REP. MACEDÔNIA)	MK
ANTÁRTICA	AQ
ANTÍGUA E BARBUDA	AG
ANTILHAS HOLANDESES	AN
ARÁBIA SAUDITA	SA
ARGÉLIA	DZ
ARGENTINA	AR
ARMÊNIA	AM
ARUBA	AW
AUSTRÁLIA	AU
ÁUSTRIA	AT
AZERBAIJÃO	AZ
BAHAMAS	BS
BANGLADESH	BD
BARBADOS	BB
BARREINE	BH
BELARUS	BY
BÉLGICA	BE
BELIZE	BZ
BENIN	BJ
BERMUDAS	BM
BOLÍVIA	BO
BÓSNIA E HERZEGÓVINA	BA
BOTSUANA	BW
BRASIL	BR
BRUNEI DARUSSALAM	BN
BULGÁRIA	BG
BURKINA FASO	BF
BURUNDI	BI
BUTÃO	BT
CABO VERDE	CV
CAMARÕES	CM
CAMBOJA	KH
CANADÁ	CA
CATAR	QA
CAZAQUISTÃO	KZ
CHADE	TD
CHANNEL ISLAND OF GUERNSEY	GG
CHILE	CL
CHINA	CN
CHIPRE	CY
COLÓMBIA	CO
COMORES	KM
CONGO	CG
COSTA DO MARFIM	CI
COSTA RICA	CR
CROÁCIA	HR
CUBA	CU
DINAMARCA	DK
DJIBUTI	DJ
DOMINICA	DM
EGITO	EG
EL SALVADOR	SV
EMIRADOS ARABES UNIDOS	AE
EQUADOR	EC
ERITREIA	ER
ESLOVÁQUIA	SK
ESLOVENIA	SI
ESPANHA	ES
ESTADOS UNIDOS	US
ESTÓNIA	EE
ETIÓPIA	ET
FEDERAÇÃO RUSSA	RU
FUJI	FJ

FILIPINAS	PH
FINLÂNDIA	FI
FRANÇA	FR
GABÃO	GA
GÂMBIA	GM
GANÁ	GH
GEÓRGIA	GE
GEORGIA DO SUL E ILHAS SANDWICH DO SUL	GS
GIBRALTAR	GI
GRANADA	GD
GRÉCIA	GR
GROELÂNDIA	GL
GUADALUPE	GP
GUAM	GU
GUATEMALA	GT
GUIANA	GY
GUIANA FRANCESA	GF
GUINÉ	GN
GUINÉ BISSAU	GW
GUINÉ EQUATORIAL	GQ
HAITI	HT
HOLANDA	NL
HONDURAS	HN
HONG-KONG	HK
HUNGRIA	HU
IÊMEN	YE
ILHA BOUVET	BV
ILHA DO HOMEM	IM
ILHA NATAL	CX
ILHA NORFALK	NF
ILHAS CAIMAN	KY
ILHAS COCOS	CC
ILHAS COOK	CK
ILHAS FAROE	FO
ILHAS HEARD E MC DONALD	HM
ILHAS MALVINAS	FK
ILHAS MARIANAS DO NORTE	MP
ILHAS MARSHALL	MH
ILHAS MENORES	UM
AFASTADAS EUA	SB
ILHAS SALOMÃO	SB
ILHAS TURKS E CAICOS	TC
ILHAS VIRGENS (BRITÂNICAS)	VG
ILHAS VIRGENS (U.S.)	VI
ILHAS WALLIS E FUTURA	WF
ÍNDIA	IN
INDONÉSIA	ID
IRÃ (REPÚBLICA ISLÂMICA DO)	IR
IRAQUE	IQ
IRLANDA	IE
ISLÂNDIA	IS
ISRAEL	IL
ITÁLIA	IT
JAMAICA	JM
JAPÃO	JP
JORDÂNIA	JO
KIRIBATI	KI
KUWAIT	KW
LAOS	LA
LESOTO	LS
LETÔNIA	LV
LÍBIA	LY
LIECHTENSTEIN	LI
LITUÂNIA	LT
LUXEMBURGO	LU
MACAU	MO
MADAGASCAR	MG
MALÁSIA	MY
MALÁWI	MW
MALDIVAS	MV
MALI	ML
MALTA	MT
MARROCOS	MA
MARTÍNICA	MQ
MAURÍCIO	MU
MAURITÂNIA	MR
MAYOTTE	YT
MÉXICO	MX
MIANMÁ	MM
MICRONÉSIA (EST. DA FEDERAÇÃO)	FM
MOÇAMBIQUE	MZ
MÓNACO	MC
MONGÓLIA	MN
MONT SERRAT	MS
NAMÍBIA	NA
NAURU	NR
NEPAL	NP
NICARÁGUA	NI
NÍGER	NE
NIGÉRIA	NG
NIUE	NU
NORUEGA	NO
NOVA CALEDÔNIA	NC
NOVA ZELÂNDIA	NZ
OMÁ	OM
ORGANIZAÇÃO EUROPÉIA DE PATENTES	EP
PAÍSES BAIXOS	PB
PALAU	PW
PANAMÁ	PA
PAPUA NOVA GUINÉ	PG
PAQUISTÃO	PK

PARAGUAI	PY
PERU	PE
PITCAIRN	PN
POLINÉSIA FRANCESA	PF
POLÓNIA	PL
PORTO RICO	PR
PORTUGAL	PT
QUÊNIA	KE
QUIRGUISTÃO	KG
REINO UNIDO	GB
REPÚBLICA CENTRO AFRICANA	CF
REPÚBLICA DA CORÉIA	KR
REPÚBLICA DA MOLDOVA	MD
REPÚBLICA DOMINICANA	DO
REPÚBLICA POPULAR DEM. DA CORÉIA	KP
REPÚBLICA TCHECA	CZ
REPÚBLICA UNIDA DA TANZÂNIA	TZ
REUNIÃO	RE
ROMÊNIA	RO
RUANDA	RW
SAARA OCIDENTAL	EH
SAINT PIERRE E MIQUELON	PM
SAMOA AMERICANA	AS
SAMOA OCIDENTAL	WS
SANTA HELENA	SH
SANTA LÚCIA	LC
SÃO CRISTÓVÃO E NEVIS	KN
SÃO MARINO	SM
SÃO TOMÉ E PRÍNCIPE	ST
SÃO VICENTE E GRANADINAS	VC
SENEGAL	SN
SERRA LEOA	SL
SEYCHELLES	SC
SINGAPURA	SG
SÍRIA	SY
SOMÁLIA	SO
SRI LANKA	LK
SUAZILÂNDIA	SZ
SUDÃO	SD
SUÉCIA	SE
SUÍÇA	CH
SURINAME	SR
SVALBARD E JAN MAYEN	SJ
TADJIKUISTÃO	TJ
TAILÂNDIA	TH
TAIWAN, PROVÍNCIA DA CHINA	TW
TERRAS AUSTRAIS FRANCESAS	TF
TERRIT. BRITAN. OCEANO ÍNDICO	IO
TERRITÓRIO OCUPADO PALESTINO	PS
TIMOR -LESTE	TL
TOGO	TG
TOKELAU	TK
TONGA	TO
TRINIDAD E TOBAGO	TT
TUNÍSIA	TN
TURCOMENISTÃO	TM
TURQUIA	TR
TUVALU	TV
UCRÂNIA	UA
UGANDA	UG
URUGUAI	UY
UZBEQUISTÃO	UZ
VANUATU	VU
VATICANO	VA
VENEZUELA	VE
VIETNÃ	VN
YUGOSLÁVIA	YU
ZAIRE	ZR
ZÂMBIA	ZM
ZIMBÁBUE	ZW

Países - Ordem de Sigla

AD	ANDORRA		GUERNSEY	LV	LETÔNIA	SM	SÃO MARINO
AE	EMIRADOS ARABES UNIDOS	FJ	FIJI	LY	LIBIA	SN	SENEGAL
AF	AFEGANISTÃO	FK	ILHAS MALVINAS	MA	MARROCOS	SO	SOMÁLIA
AG	ANTÍGUA E BARBUDA	FM	MICRONÉSIA (EST. DA FEDERAÇÃO)	MC	MÔNACO	SR	SURINAME
AI	ANGUILLA	FO	ILHAS FAROE	MD	REPÚBLICA DA MOLDOVA	ST	SÃO TOMÉ E PRÍNCIPE
AL	ALBÂNIA	FR	FRANÇA	MG	MADAGASCAR	SV	EL SALVADOR
AM	ARMÊNIA	GA	GABÃO	MH	ILHAS MARSHALL	SY	SÍRIA
AN	ANTILHAS HOLANDESAS	GB	REINO UNIDO	MK	ANT.IUGOSLÁVIA (REP.MACEDÔNIA)	SZ	SUAZILÂNDIA
AO	ANGOLA	GD	GRANADA	ML	MALI	TC	ILHAS TURKS E CAICOS
AQ	ANTARTICA	GE	GEÓRGIA	MM	MIANMÁ	TD	CHADE
AR	ARGENTINA	GF	GUIANA FRANCESA	MN	MONGÓLIA	TF	TERRAS AUSTRAIS FRANCESAS
AS	SAMOA AMERICANA	GH	GANÁ	MO	MACAU	TG	TOGO
AT	ÁUSTRIA	GI	GIBRALTAR	MP	ILHAS MARIANAS DO NORTE	TH	TAILÂNDIA
AU	AUSTRÁLIA	GL	GROELÂNDIA	MQ	MARTINICA	T	TADJUISTÃO
AW	ARUBA	GM	GÂMBIA	MR	MAURITÂNIA	TK	TOKELAU
AZ	AZERBAIJÃO	GN	GUINÉ	MS	MONT SERRAT	TL	TIMOR-LESTE
BA	BÓSNIA E HERZEGÓVINA	GP	GUADALUPE	MT	MALTA	TM	TURCOMENISTÃO
BB	BARBADOS	GQ	GUINÉ EQUATORIAL	MU	MAURÍCIO	TN	TUNÍSIA
BD	BANGLADESH	GR	GRÉCIA	MV	MALDIVAS	TO	TONGA
BE	BÉLGICA	GS	GEORGIA DO SUL E ILHAS SANDWICH DO SUL	MW	MALÁWI	TR	TURQUIA
BF	BURKINA FASO			MX	MÉXICO	TT	TRINIDAD E TOBAGO
BG	BULGÁRIA			MY	MALÁSIA	TV	TUVALU
BH	BAREINE	GT	GUATEMALA	MZ	MOÇAMBIQUE	TW	TAIWAN, PROVÍNCIA DA REPÚBLICA UNIDA DA
BI	BURUNDI	GU	GUAM	NA	NAMÍBIA	TZ	TANZÂNIA
BJ	BENIN	GW	GUINÉ BISSAU	NC	NOVA CALEDÔNIA	UA	UCRÂNIA
BM	BERMUDAS	GY	GUIANA	NE	NÍGER	UG	UGANDA
BN	BRUNEI DARUSSALAM	HK	HONG-KONG	NF	ILHA NORFALK	UM	ILHAS MENORES AFASTADAS / EUA
BO	BOLÍVIA	HM	ILHAS HEARD E MC DONALD	NG	NIGÉRIA	US	ESTADOS UNIDOS
BR	BRASIL			NI	NICARÁGUA	UY	URUGUAI
BS	BAHAMAS	HN	HONDURAS	NL	HOLANDA	UZ	UZBEQUISTÃO
BT	BUTÃO	HR	CROÁCIA	NO	NORUEGA	VA	VATICANO
BV	ILHA BOUVET	HT	HAITI	NP	NEPAL	VC	SÃO VICENTE E GRANADINAS
BW	BOTSUANA	HU	HUNGRIA	NR	NAURU	VE	VENEZUELA
BY	BELARUS	ID	INDONÉSIA	NU	NIUE	VG	ILHAS VIRGENS (BRITÂNICAS)
BZ	BELIZE	IE	IRLANDA	NZ	NOVA ZELÂNDIA	VI	ILHAS VIRGENS (U.S.)
CA	CANADÁ	IL	ISRAEL	OM	OMÁ	VN	VIETNÃ
CC	ILHAS COCOS	IM	ILHA DO HOMEM	PA	PANAMÁ	VU	VANUATU
CF	REPÚBLICA CENTRO AFRICANA	IN	ÍNDIA	PB	PAÍSES BAIXOS	WF	ILHAS WALLIS E FUTURA
CG	CONGO	IO	TERRIT. BRITAN. OCEANO ÍNDICO	PE	PERU	WS	SAMOA OCIDENTAL
CH	SUÍÇA	IQ	IRAQUE	PF	POLINÉSIA FRANCESA	YE	IÊMEN
CI	COSTA DO MARFIM	IR	IRÃ (REPÚBLICA ISLÂMICA DO)	PG	PAPUA NOVA GUINÉ	YT	MAYOTTE
CK	ILHAS COOK			PH	FILIPINAS	YU	YUGOSLÁVIA
CL	CHILE	IS	ISLÂNDIA	PK	PAQUISTÃO	ZA	ÁFRICA DO SUL
CM	CAMARÕES	IT	ITÁLIA	PL	POLÔNIA	ZM	ZÂMBIA
CN	CHINA	JM	JAMAICA	PM	SAINT PIERRE E MIQUELON	ZR	ZAIRE
CO	COLÔMBIA	JO	JORDÂNIA	PN	PITCAIRN	ZW	ZIMBÁBUE
CR	COSTA RICA	JP	JAPÃO	PR	PORTO RICO		
CU	CUBA	KE	QUÊNIA	PS	TERRITÓRIO OCUPADO PALESTINO		
CV	CABO VERDE	KG	QUIRGUISTÃO	PT	PORTUGAL		
CX	ILHA NATAL	KH	CAMBOJA	PW	PALAU		
CY	CHIPRE	KI	KIRIBATI	PY	PARAGUAI		
CZ	REPÚBLICA TCHECA	KM	COMORES	QA	CATAR		
DE	ALEMANHA	KN	SÃO CRISTÓVÃO E NEVIS	RE	REUNIÃO		
DJ	DJIBUTI	KP	REPÚBLICA POPULAR DEM. DA CORÉIA	RO	ROMÊNIA		
DK	DINAMARCA			RU	FEDERAÇÃO RUSSA		
DM	DOMINICA	KR	REPÚBLICA DA CORÉIA	RW	RUANDA		
DO	REPÚBLICA DOMINICANA	KW	KUWAIT	SA	ARÁBIA SAUDITA		
DZ	ARGÉLIA	KY	ILHAS CAIMAN	SB	ILHAS SALOMÃO		
EC	EQUADOR	KZ	CAZAQUISTÃO	SC	SEYCHELLES		
EE	ESTÔNIA	LA	LAOS	SD	SUDÃO		
EG	EGITO	LB	LÍBANO	SE	SUÉCIA		
EH	SAARA OCIDENTAL			SG	SINGAPURA		
EP	ORGANIZAÇÃO EUROPÉIA DE PATENTES	LC	SANTA LÚCIA	SH	SANTA HELENA		
ER	ERITRÉIA	LI	LIECHTENSTEIN	SI	ESLOVENIA		
ES	ESPANHA	LK	SRI LANKA	SJ	SVALBARD E JAN MAYEN		
ET	ETIÓPIA	LR	LIBÉRIA	SK	ESLOVÁQUIA		
FI	FINLÂNDIA	LS	LESOTO	SL	SERRA LEOA		
GG	CHANNEL ISLAND OF	LT	LITUÂNIA				
		LU	LUXEMBURGO				

"Lista dos Códigos de Duas-Letras para representação dos Países, Entidades e Organizações Intergovernamentais baseada no Padrão ST.3 recomendado pela OMPI e na ISSO 3166-1."